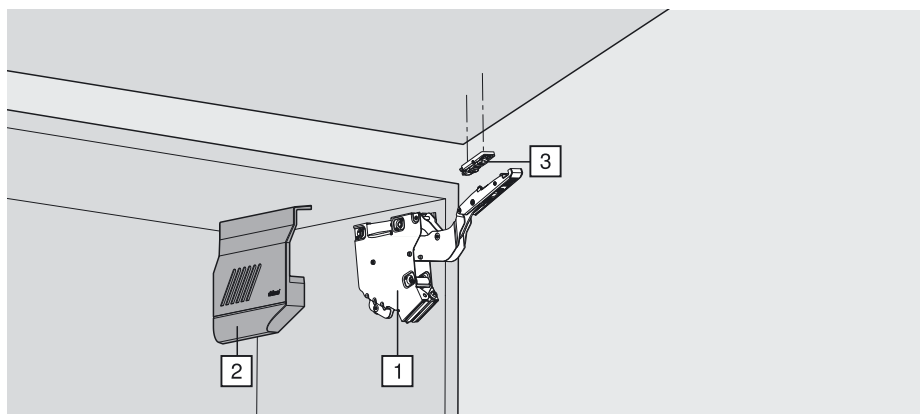




# AVENTOS HK-S

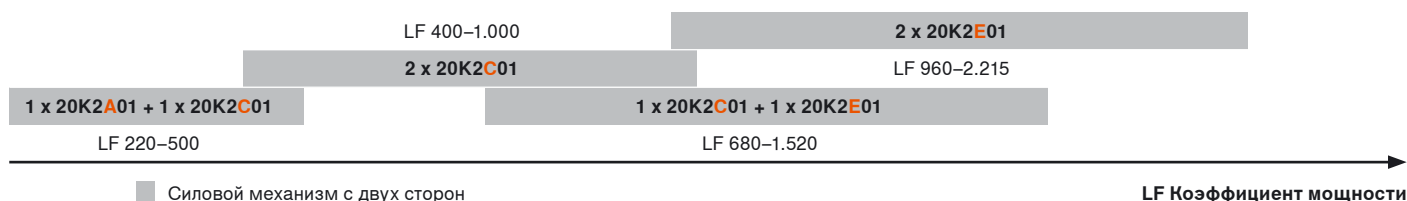
Техническая информация



- Идеальное решение при небольшой высоте корпуса верхнего шкафа, размещении в высоком шкафу и шкафу над холодильником
- Высота корпуса макс. 400 мм
- Ширина корпуса зависит от коэффициента мощности
- Мягкое и бесшумное закрывание благодаря BLUMOTION
- Минимум усилий при открывании и закрывании
- Удивительный комфорт движения с остановкой в любом положении
- Простой монтаж без инструментов
- Трехмерная регулировка фасада
- Простая бесступенчатая настройка силового механизма
- Петли не требуются



**Расчет: Коэффициент мощности = Высота корпуса [КН] [мм] x Вес фасада, включая двойной вес ручки [кг]**



■ Силовой механизм с двух сторон

LF Коэффициент мощности

В пересекающихся областях для выбора силового механизма рекомендуется пробная установка!

1	Симметричный силовой механизм			
	<b>Пружина</b>	<b>Угол открывания</b>		
	отсутствует	107°	2 x	<b>20K2A01</b>
	слабая	107°	2 x	<b>20K2C01</b>
	сильная	107°	2 x	<b>20K2E01</b>
	<b>Комбинации</b>		<b>Коэффициент мощности</b>	
	2 x 20K2A01		неприменимо	
	1 x 20K2A01 1 x 20K2C01		220 – 500	
	2 x 20K2C01		400 – 1.000	
	1 x 20K2C01 1 x 20K2E01		680 – 1.520	
	2 x 20K2E01		960 – 2.215	

2	Заглушка	
	Пластмасса светло-серый, светло-серые, белый шелк, никел.-лакир.	
		левая/правая <b>20K8A01</b>

Ограничитель угла открывания	
	Пластмасса
	100° темно-серый 2 x <b>20K7A41</b>
	75° пыльно-серый 2 x <b>20K7A11</b>

3	Крепление фасада	
	Никелиров.	
	Деревянные фасады и широкие алюм. рамки <sup>1)</sup> 2 x	<b>20K4A01</b>
	Узкие алюминиевые рамки левая/правая	<b>20K4A01A</b>

Крестовая насадка Pozidriv	
	Размер 2, длина 39 мм <b>BIT-PZ KS2</b>

<sup>1)</sup> Для деревянных фасадов используйте 2 самореза (609.1x00). Для широких алюминиевых рамок используйте 2 самонарезающих винта (660.0950).



### Позиции штифтов силового механизма

SOB Толщина крышки

### Позиции крепления силового механизма

3 x Ø 4 x 35 mm

### Необходимое пространство

\* Мин. 240 мм с видимой навеской

### Обработка фасада

Узкие алюминиевые рамки      Дер. фасады и шир. алюм.рамки<sup>1)</sup>

Установка у стены:  
необходимый мин. зазор 5 мм

F	Зазор
SFA	Боковое наложение фасада
SOB	Толщина крышки

### Узкие алюминиевые рамки

\* При изменении толщины материала подгоните размеры

### Пространство для верхних панелей

D (mm)	16	19	22	26
X (mm)	70	59	49	35
	$Y = FH \times 0.29 - 15 + D$			
OEB 100°	$Y = FH \times 0.17 - 15 + D$			
OEB 75°	$A = FH \times 0.26 + 15 - D$			
OEB	Ограничитель угла открывания			

### Минимальный зазор

MF Минимальный зазор сверху и снизу (2 мм)

### Обработка корпуса

Шаблон **65.1051.01**

Может использоваться для любого подъемного механизма

<sup>1)</sup> Для деревянных фасадов используйте 2 самореза (609.1x00). Для широких алюминиевых рамок используйте 2 самонарезающих винта (660.0950).