



Схема сборки кухонных аксессуаров серии GINIS-Line

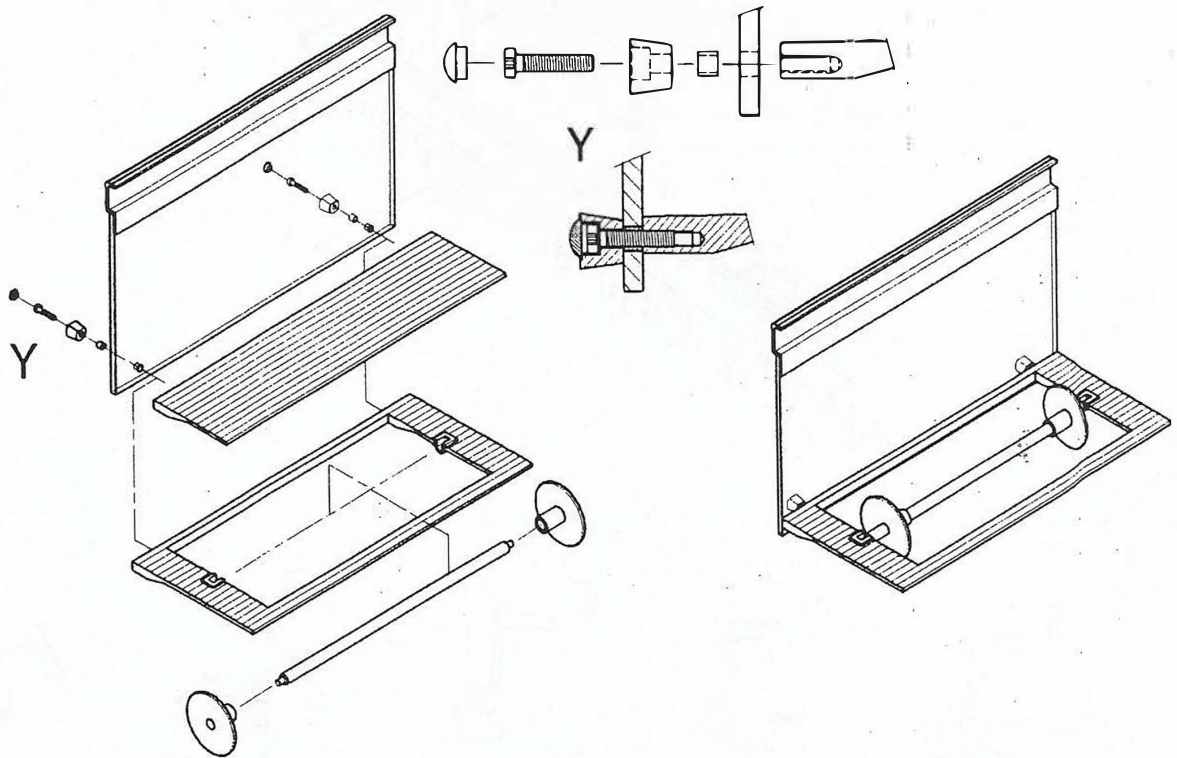
2x

2x

2x

2x

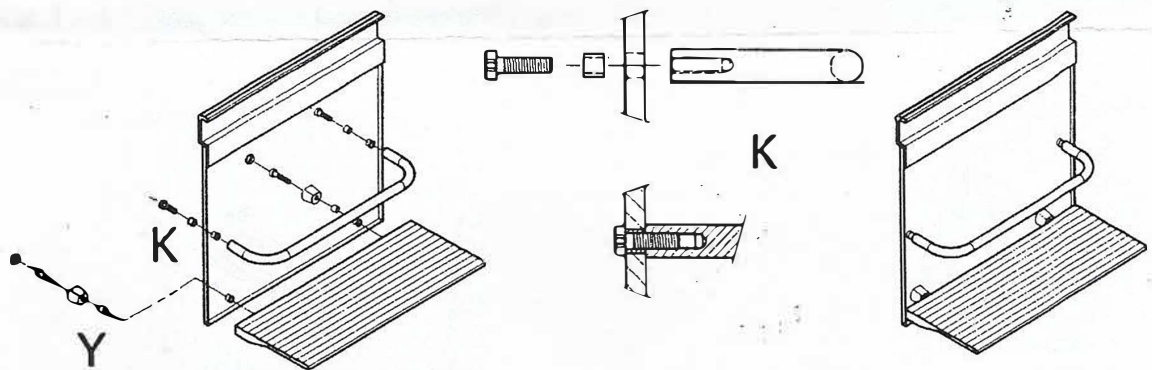
1x



2x

2x

1x

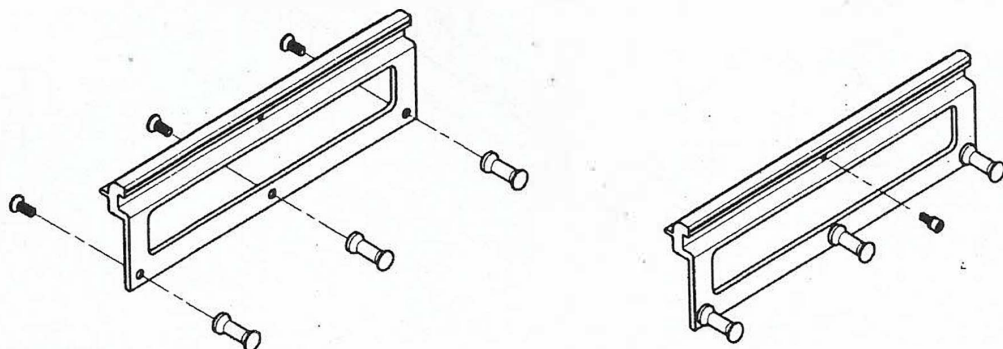


3x

3x

1x

1x



ВНИМАНИЕ! При сборке не использовать электроинструмент.