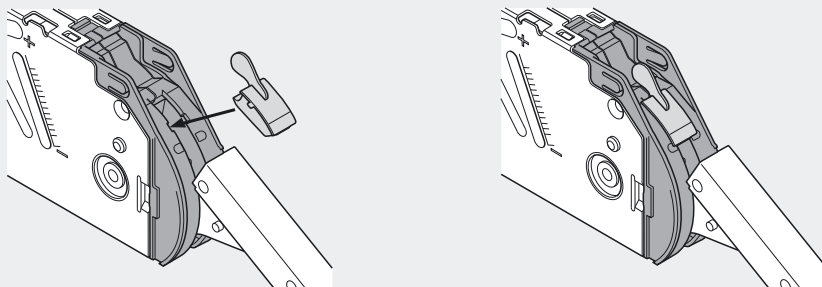
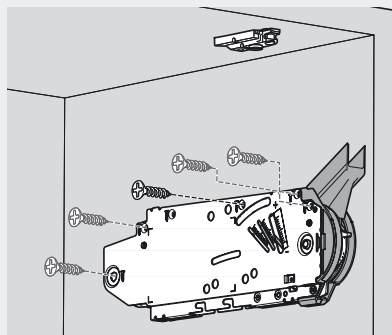


Öffnungswinkelbegrenzer / Opening angle stop / Limiteur d'ouverture / limitatore angolo di apertura / Limitador de ángulo de apertura / Ogranicznik kąta otwarcia 20F70X1

Montage / Assembly / Montage / Montaggio / Montaje / Montaż



Schraubposition / Screw position / Position de vissage / Posizione della vite / Posición de atornillado / Pozycje wkrętów



5x



Ø 4 x 35 mm

Julius Blum GmbH
Beschlägefabrik
6973 Höchst, Austria
Tel.: +43 5578 705-0
Fax: +43 5578 705-44
E-Mail: info@blum.com
www.blum.com

 **blum**[®]

IDNR: 711.164.6 MA-510/0ML 05.11
BAU0018256181 IDX: 01
Copyright Blum