

TANDEMBOX antaro

www.blum.com

 **blum**®





Четкость линий и гармоничный дизайн

Прямоугольный реллинг – одинарный или двойной – отличает весь ассортимент ящиков TANDEMBOX antaro.

Четкий и простой язык форм подчеркивает пуристический дизайн системы TANDEMBOX antaro, будь то ящик с реллингом или со вставками. С помощью выполненных в единой цветовой гамме элементов можно реализовать любые конструкции.

Компания Blum предлагает также внутренние разделители ORGA-LINE, дизайн которых соответствует дизайну ящиков TANDEMBOX antaro.



Стандартный и внутренний ящики








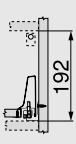









Ящик с высоким фасадом со стеклянной вставкой





Ящик с высоким фасадом с металлической вставкой





Стандартный корпус

Ящик с высоким фасадом		Высокий внутренний ящик	
	Ящик с высоким фасадом – релинг – высота D 5		
	Ящик с высоким фасадом – релинг – высота D – carga K 8		
	Ящик с высоким фасадом – релинг – высота C 11		
	Ящик с высоким фасадом с алюминиевой рамкой – релинг – высота D 23		
	Ящик с высоким фасадом с алюминиевой рамкой – релинг – высота C 26		


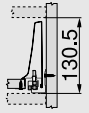

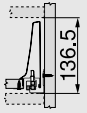

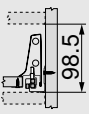

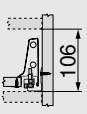

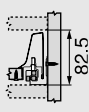
Вставки

	Вставка из стекла 35	
	Вставка из металла 35	

Шкаф под мойку

	Ящик под мойку – релинг – высота D – carga M 29	
	Ящик под мойку – релинг – высота C – carga M 32	

Стандартный корпус

Стандартный ящик			Внутренний ящик				
	Стандартный ящик – высота К	39			Внутренний ящик – высота К	48	
	Стандартный ящик – высота М	42			Внутренний ящик – высота М	51	
	Стандартный ящик – высота N	45					

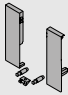

Принадлежности

Задняя стенка и держатель релинга – высота В – царга М	54
Универсальный держатель релинга	54
Задняя стенка из стали	55
Опорный угловой кронштейн	56
Направляющая TANDEMBOX	57

Информация

Цвета	Сокращения	Цвета	Сокращения
Белый шелк	SW	Темно-серый	RAL 7037
Терра-черный	TS	Нержавеющая сталь, сатинированная	IN-G
Нержавеющая сталь с защитой от отпечатков пальцев	INGL	Никелированный	NI
		Никелированный матовый	NI-M
Медный / черный	KU/S	RAL 9006/светло-серый	WAWG
		Белый шелк/серый	SW/G
		Орион серый матовый	OG-M

Возможные комбинации цветов

		SW	TS	INGL	OG-M
Белый шелк		■			
Терра-черный			■		
Темно-серый				■	■

Ящик с высоким фасадом – релинг – высота D

TANDEMBOX antaro



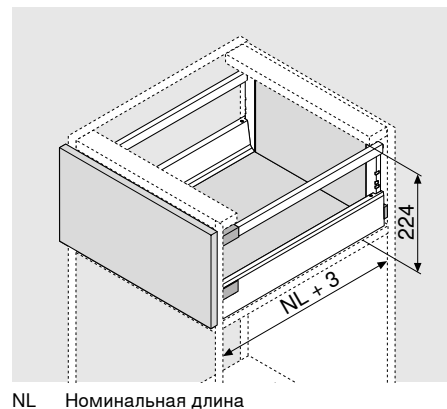
Изделие



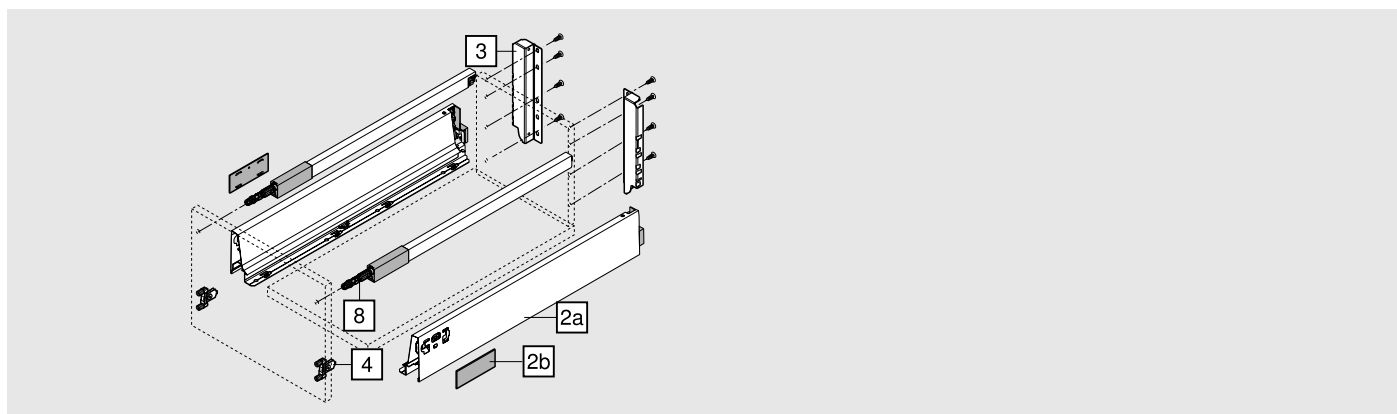
Описание

- Ящик с высоким фасадом с релингом или с релингом и вставкой
- Высота задней стенки D
- Царги в дизайне А и Т
- Трехмерная регулировка фасада

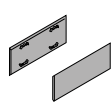
Необходимое пространство



Информация для заказа



2a	Царги М, лев./прав.	Дизайн А			Дизайн Т
		Левая и правая заказываются отдельно			
	Цвета	SW	TS	INGL	OG-M
	Номинальная длина NL	Сталь		Нерж. сталь	Сталь
	270 мм	378M2702SA	378M2702IA		378M2702ST
	300 мм	378M3002SA	378M3002IA		378M3002ST
	350 мм	378M3502SA	378M3502IA		378M3502ST
	400 мм	378M4002SA	378M4002IA		378M4002ST
	450 мм	378M4502SA	378M4502IA		378M4502ST
	500 мм	378M5002SA	378M5002IA		378M5002ST
	550 мм	378M5502SA	378M5502IA		378M5502ST
	600 мм	378M6002SA	378M6002IA		378M6002ST
	650 мм	378M6502SA	378M6502IA		378M6502ST

2b	Заглушки, симметричные				
		Цвета	SW	KU/S	RAL7037
		Пластмасса			
	Логотип Blum (стандарт)	ZAA.532C.BT		ZAA.5329.BT	
	Заглушки с индивидуальным логотипом от 1 000 шт.				

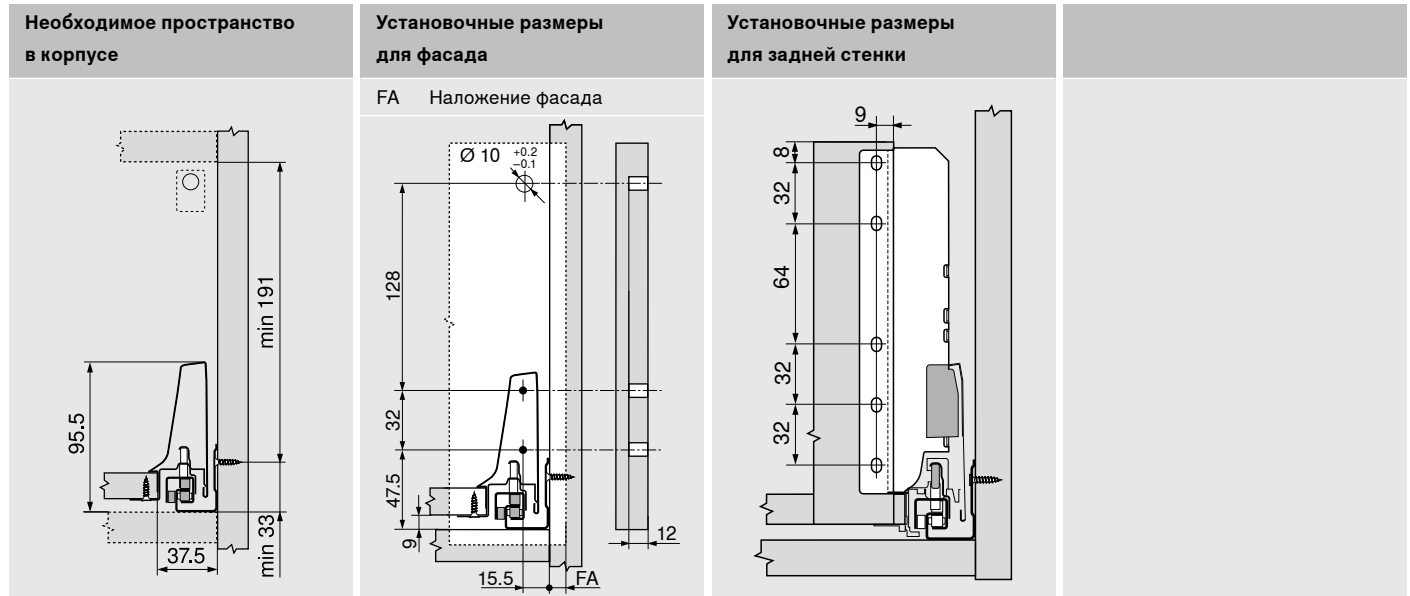
Информация для заказа

	8 Релинг, лев./прав.				
	Левый и правый заказываются отдельно				
	Цвета	SW	TS	OG-M	INGL
	Номинальная длина NL	Сталь			Нерж. сталь
	270 мм	ZRG.207RSIC			ZRG.207RIIC
	300 мм	ZRG.237RSIC			ZRG.237RIIC
	350 мм	ZRG.287RSIC			ZRG.287RIIC
	400 мм	ZRG.337RSIC			ZRG.337RIIC
	450 мм	ZRG.387RSIC			ZRG.387RIIC
	500 мм	ZRG.437RSIC			ZRG.437RIIC
	550 мм	ZRG.487RSIC			ZRG.487RIIC
	600 мм	ZRG.537RSIC			ZRG.537RIIC
650 мм	ZRG.587RSIC			ZRG.587RIIC	
	3 Держатель задней стенки, лев./прав.				
	Левый и правый заказываются отдельно				
	Цвета	SW	TS	OG-M	NI
		Сталь			
	Z30D000S				
	Задняя стенка из стали				55
	4 Крепление фасада				
	INSERTA		ZSF.39A2		
	Саморезы		ZSF.35A2		
	Стабилизатор фасада				
	Для стабилизации широких и высоких фасадов				
	Усиливает соединение царги с фасадом		Z96.10E1		
	Проектирование				56

Дополнительная информация

Вставки

Проектирование



Дополнительная информация

Монтаж, демонтаж и регулировка

TANDEMBOX antaro



Ящик с высоким фасадом – релинг – высота D – царга K

Изделие

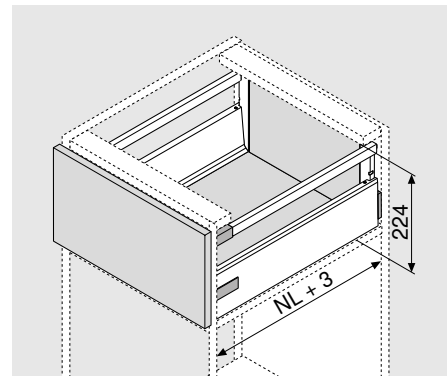


Изображение

Описание

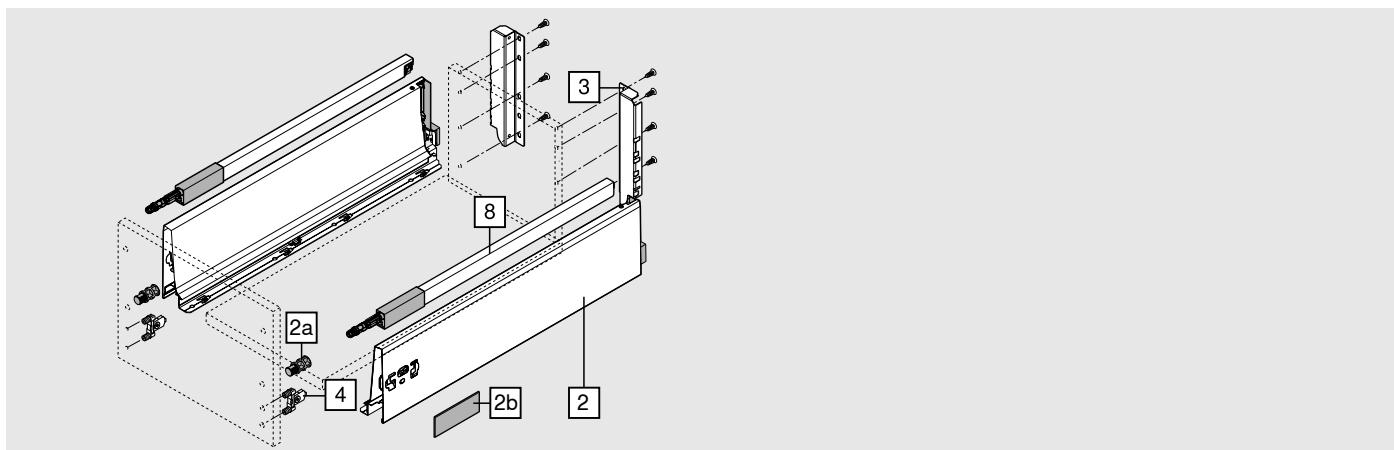
- Ящик с высоким фасадом с релингом
- Высота задней стенки D
- Царги в дизайне А и Т
- Трехмерная регулировка фасада

Необходимое пространство



NL Номинальная длина

Информация для заказа



2	Царги К, лев./прав.	Дизайн А		Дизайн Т
	Левая и правая заказываются отдельно			
	Цвета	SW	TS	OG-M
	Номинальная длина NL	Сталь		
	270 мм	378K2702SA		378K2702ST
	300 мм	378K3002SA		378K3002ST
	350 мм	378K3502SA		378K3502ST
	400 мм	378K4002SA		378K4002ST
	450 мм	378K4502SA		378K4502ST
	500 мм	378K5002SA		378K5002ST
	550 мм	378K5502SA		378K5502ST
	600 мм	378K6002SA		378K6002ST
	650 мм	378K6502SA		378K6502ST

2a	Позиционные дюбели	
	Темно-серый (RAL 7037)	T54.3300

Ящик с высоким фасадом – релинг – высота D – царга K

TANDEMBOX antaro



Информация для заказа

2b 	Заглушки, симметричные			
	Цвета	SW	KU/S	RAL7037
	Пластмасса			
	Логотип Blum (стандарт)	ZAA.532C.BT		
Заглушки с индивидуальным логотипом от 1 000 шт.				

8 	Релинг, лев./прав.			
	Левый и правый заказываются отдельно			
	Цвета	SW	TS	OG-M
	Номинальная длина NL	Сталь		
	270 мм	ZRG.207RSIC		
	300 мм	ZRG.237RSIC		
	350 мм	ZRG.287RSIC		
	400 мм	ZRG.337RSIC		
	450 мм	ZRG.387RSIC		
	500 мм	ZRG.437RSIC		
	550 мм	ZRG.487RSIC		
	600 мм	ZRG.537RSIC		
650 мм	ZRG.587RSIC			

3 	Держатель задней стенки, лев./прав.			
	Левый и правый заказываются отдельно			
	Цвета	SW	TS	OG-M
	Сталь			
Задняя стенка из стали			Z30D000S	
			55	

4 	Крепление фасада			
	INSERTA	ZSF.39A2		
	Саморезы	ZSF.35A2		

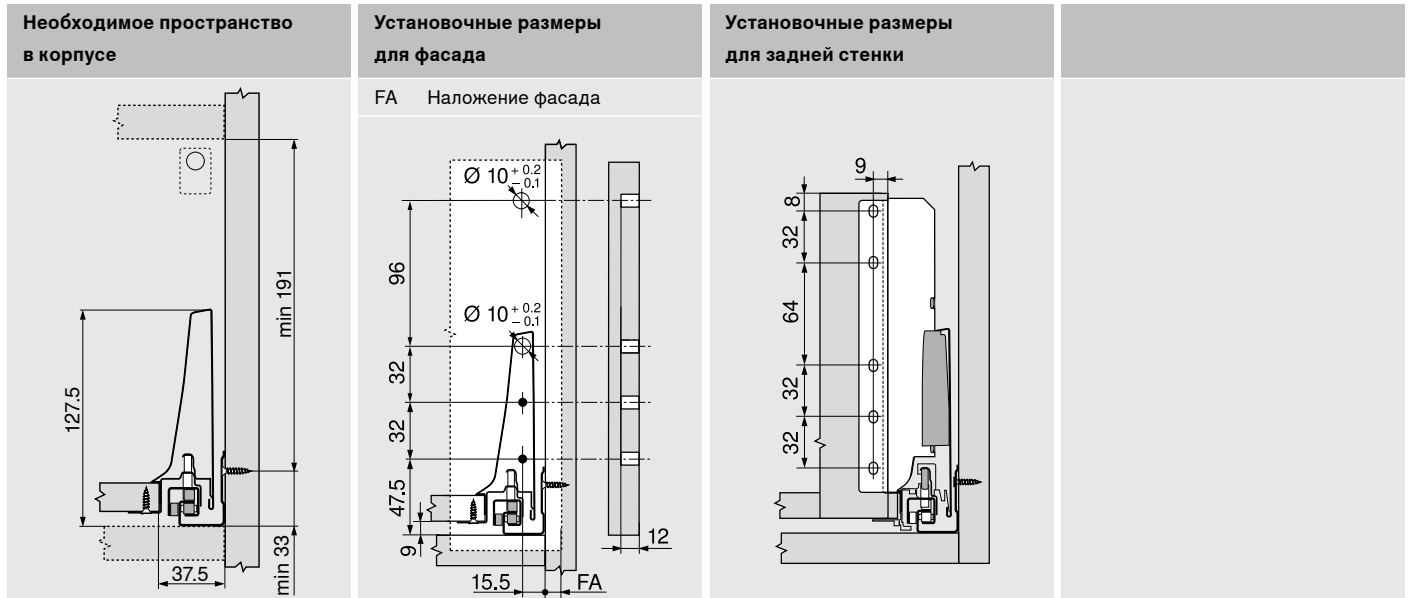
	Стабилизатор фасада			
	Для стабилизации широких и высоких фасадов			
	Усиливает соединение царги с фасадом	Z96.10E1		
Проектирование			56	

Дополнительная информация

Вставки

35

Проектирование



Дополнительная информация

Монтаж, демонтаж и регулировка

Ящик с высоким фасадом – релинг – высота С

TANDEMBOX antaro



Изделие

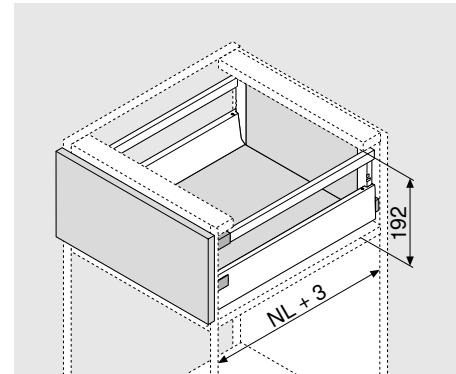


Изображение

Описание

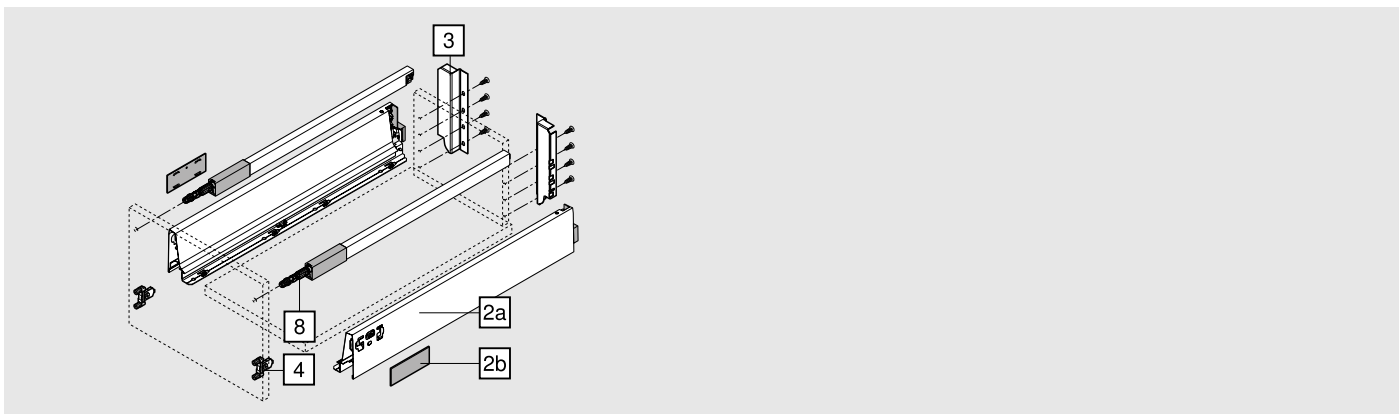
- Ящик с высоким фасадом с релингом или с релингом и вставкой
- Высота задней стенки С
- Царги в дизайне А и Т
- Трехмерная регулировка фасада

Необходимое пространство



NL Номинальная длина

Информация для заказа



2a	Царги М, лев./прав. Левая и правая заказываются отдельно	Дизайн А			Дизайн Т
		SW	TS	INGL	OG-M
	Цвета				
	Номинальная длина NL	Сталь		Нерж. сталь	Сталь
	270 мм	378M2702SA	378M2702IA	378M2702ST	
	300 мм	378M3002SA	378M3002IA	378M3002ST	
	350 мм	378M3502SA	378M3502IA	378M3502ST	
	400 мм	378M4002SA	378M4002IA	378M4002ST	
	450 мм	378M4502SA	378M4502IA	378M4502ST	
	500 мм	378M5002SA	378M5002IA	378M5002ST	
	550 мм	378M5502SA	378M5502IA	378M5502ST	
	600 мм	378M6002SA	378M6002IA	378M6002ST	
	650 мм	378M6502SA	378M6502IA	378M6502ST	

2b	Заглушки, симметричные				
		SW	KU/S	RAL7037	IN-G
	Цвета				
		Пластмасса			
	Логотип Blum (стандарт)	ZAA.532C.BT		ZAA.5329.BT	
	Заглушки с индивидуальным логотипом от 1 000 шт.				

Информация для заказа

	8 Релинг, лев./прав.					
	Левый и правый заказываются отдельно					
	Цвета	SW	TS	OG-M	INGL	
	Номинальная длина NL	Сталь			Нерж. сталь	
	270 мм	ZRG.207RSIC			ZRG.207RIIC	
	300 мм	ZRG.237RSIC			ZRG.237RIIC	
	350 мм	ZRG.287RSIC			ZRG.287RIIC	
	400 мм	ZRG.337RSIC			ZRG.337RIIC	
	450 мм	ZRG.387RSIC			ZRG.387RIIC	
	500 мм	ZRG.437RSIC			ZRG.437RIIC	
	550 мм	ZRG.487RSIC			ZRG.487RIIC	
	600 мм	ZRG.537RSIC			ZRG.537RIIC	
650 мм	ZRG.587RSIC			ZRG.587RIIC		
	3 Держатель задней стенки, лев./прав.					
	Левый и правый заказываются отдельно					
	Цвета	SW	TS	OG-M	NI	
		Сталь				
		Z30C000S				
	Задняя стенка из стали				55	
	4 Крепление фасада					
	INSERTA	ZSF.39A2				
	Саморезы	ZSF.35A2				
	Стабилизатор фасада					
	Для стабилизации широких и высоких фасадов					
	Усиливает соединение царги с фасадом	Z96.10E1				
	Проектирование					56

Дополнительная информация

Вставки

Проектирование

Необходимое пространство в корпусе	Установочные размеры для фасада	Установочные размеры для задней стенки	
	<p>FA Наложение фасада</p>		

Раскрой плит ДСП 16 мм	
<p>Задняя стенка</p> <p>B</p> <p>167 мм</p> <p>LW - 87 мм</p>	
<p>Дно</p> <p>A</p> <p>Задняя стенка из ДСП NL - 24 мм</p> <p>Задняя стенка из стали NL - 22 мм</p> <p>LW - 75 мм</p>	
<p>KB Ширина корпуса</p> <p>LW Внутренняя ширина корпуса</p> <p>NL Номинальная длина</p>	

Дополнительная информация

Монтаж, демонтаж и регулировка

TANDEMBOX antaro



Высокий внутренний ящик – релинг – высота D

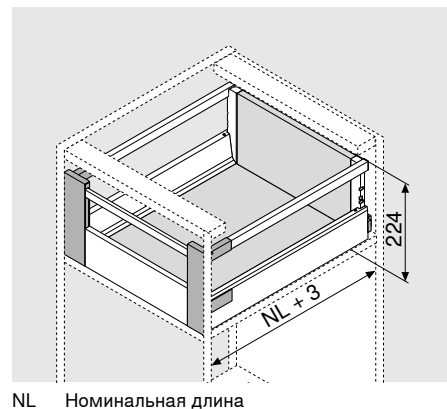
Изделие



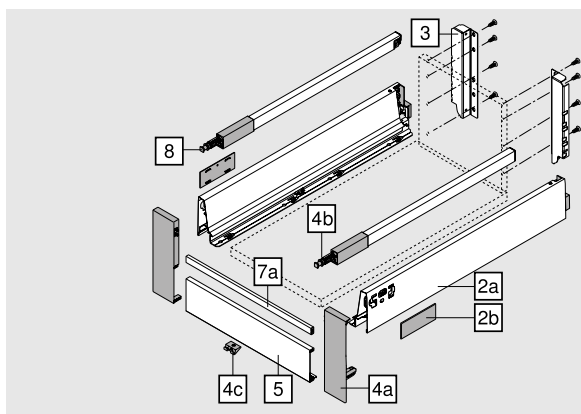
Описание

- Высокий внутренний ящик с релингом или с релингом и вставкой
- Высота задней стенки D
- Царги в дизайне А и Т
- Передняя панель, царги и релинг выполнены в единой цветовой гамме

Необходимое пространство



Информация для заказа



2a	Царги М, лев./прав. Левая и правая заказываются отдельно	Дизайн А			Дизайн Т
		SW	TS	INGL	OG-M
	Цвета	Сталь			Сталь
	Номинальная длина NL	Нерж. сталь			Сталь
	270 мм	378M2702SA	378M2702IA	378M2702ST	
	300 мм	378M3002SA	378M3002IA	378M3002ST	
	350 мм	378M3502SA	378M3502IA	378M3502ST	
	400 мм	378M4002SA	378M4002IA	378M4002ST	
	450 мм	378M4502SA	378M4502IA	378M4502ST	
	500 мм	378M5002SA	378M5002IA	378M5002ST	
	550 мм	378M5502SA	378M5502IA	378M5502ST	
	600 мм	378M6002SA	378M6002IA	378M6002ST	
650 мм	378M6502SA	378M6502IA	378M6502ST		

2b	Заглушки, симметричные				
		SW	KU/S	RAL7037	IN-G
	Цвета	Пластмасса			
	Логотип Blum (стандарт)	ZAA.532C.BT		ZAA.5329.BT	
	Заглушки с индивидуальным логотипом от 1 000 шт.				

Информация для заказа

8 	Релинг, лев./прав.				
	Левый и правый заказываются отдельно				
	Цвета	SW	TS	OG-M	INGL
	Номинальная длина NL	Сталь			Нерж. сталь
	270 мм	ZRG.207RSIC			ZRG.207RIIC
	300 мм	ZRG.237RSIC			ZRG.237RIIC
	350 мм	ZRG.287RSIC			ZRG.287RIIC
	400 мм	ZRG.337RSIC			ZRG.337RIIC
	450 мм	ZRG.387RSIC			ZRG.387RIIC
	500 мм	ZRG.437RSIC			ZRG.437RIIC
	550 мм	ZRG.487RSIC			ZRG.487RIIC
	600 мм	ZRG.537RSIC			ZRG.537RIIC
650 мм	ZRG.587RSIC			ZRG.587RIIC	
9 	Головка релинга				
	Цвета	Нейтральный			
	Чтобы релинг подходил к держателю передней панели, необходимо демонтировать головку релинга и заменить ее на альтернативную головку релинга ZRG.000R5F.	Пластмасса			
ZRG.000R5F					
3 	Держатель задней стенки, лев./прав.				
	Левый и правый заказываются отдельно				
	Цвета	SW	TS	OG-M	NI
		Сталь			
Z30D000S					
Задняя стенка из стали					
93					
4a 	Держатель передней панели, лев./прав.				
	Левый и правый заказываются отдельно				
	Цвета	SW	S	RAL7037	
Пластмасса					
ZIF.74D0					
4с 	Держатель				
	Цвета	Белый			
		Пластмасса			
Z31A0008					
5 	Передняя панель под раскрой				
	Цвета	SW	TS	OG-M	NI-M
		Алюминий			
Под раскрой					
Z31L1036A					

Дополнительная информация

Вставки

35

Информация для заказа

7a 	Поперечный релинг под раскрой				
	Цвета	SW	TS	OG-M	NI-M
		Алюминий			
	Под раскрой	ZRG.1046Z			

Проектирование

Необходимое пространство в корпусе	Установочные размеры для задней стенки		

Раскрой плит ДСП 16 мм	Раскрой передней панели
<p>Задняя стенка 199 мм</p> <p>Дно Задняя стенка из ДСП NL - 24 мм Задняя стенка из стали NL - 22 мм</p> <p>KB Ширина корпуса LW Внутренняя ширина корпуса NL Номинальная длина</p>	<p>$x = LW - 132$</p>

Раскрой поперечного релинга
<p>$x = LW - 122$</p>

Высокий внутренний ящик – реллинг – высота D – царга К

TANDEMBOX antaro



Изделие

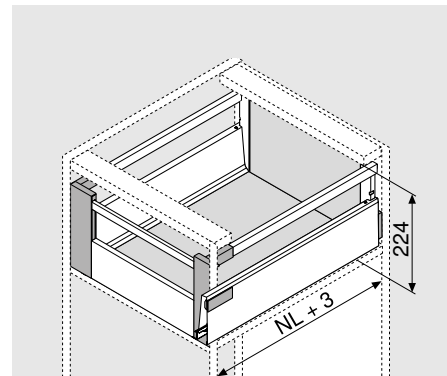


Изображение

Описание

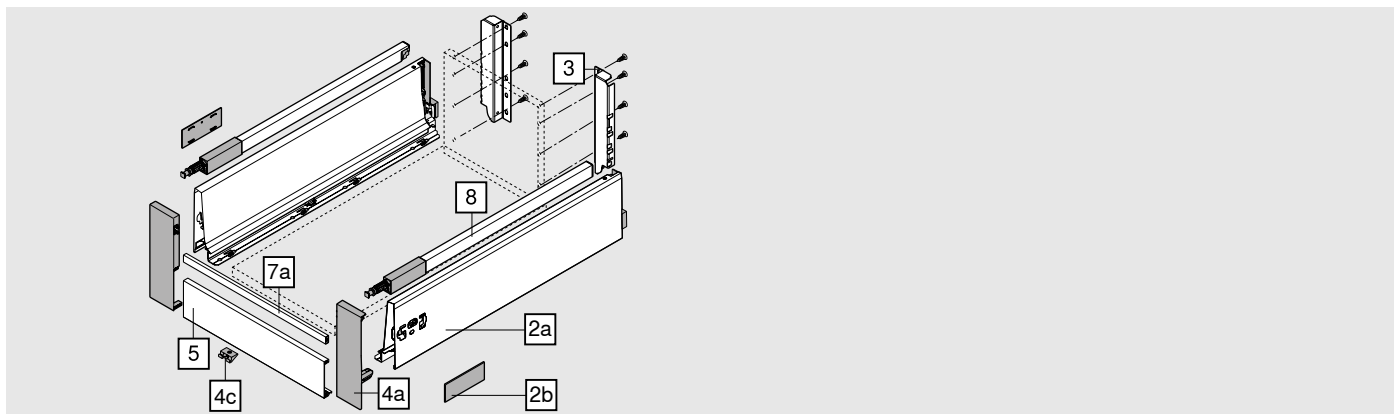
- Высокий внутренний ящик с реллингом
- Высота задней стенки D
- Царги в дизайне А и Т
- Передняя панель, царги и реллинг выполнены в единой цветовой гамме

Необходимое пространство



NL Номинальная длина

Информация для заказа



2a	Царги К, лев./прав. Левая и правая заказываются отдельно Цвета	Дизайн А		Дизайн Т
		SW	TS	OG-M
	Номинальная длина NL	Сталь		
	270 мм	378K2702SA		378K2702ST
	300 мм	378K3002SA		378K3002ST
	350 мм	378K3502SA		378K3502ST
	400 мм	378K4002SA		378K4002ST
	450 мм	378K4502SA		378K4502ST
	500 мм	378K5002SA		378K5002ST
	550 мм	378K5502SA		378K5502ST
	600 мм	378K6002SA		378K6002ST
	650 мм	378K6502SA		378K6502ST

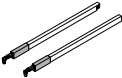
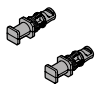
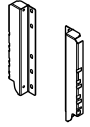
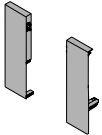
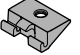
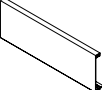
2b	Заглушки, симметричные Цвета	SW	KU/S	RAL7037
		Пластмасса		
	Логотип Blum (стандарт)	ZAA.532C.BT		ZAA.5329.BT
	Заглушки с индивидуальным логотипом от 1 000 шт.			

TANDEMBOX antaro



Высокий внутренний ящик – релинг – высота D – царга K

Информация для заказа

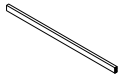
8 	Релинг, левый/правый			
	Левый и правый заказываются отдельно			
	Цвета	SW	TS	OG-M
	Номинальная длина NL	Сталь		
	270 мм	ZRG.207RSIC		
	300 мм	ZRG.237RSIC		
	350 мм	ZRG.287RSIC		
	400 мм	ZRG.337RSIC		
	450 мм	ZRG.387RSIC		
	500 мм	ZRG.437RSIC		
	550 мм	ZRG.487RSIC		
	600 мм	ZRG.537RSIC		
650 мм	ZRG.587RSIC			
9 	Головка релинга			
	Цвета	Нейтральный		
	Чтобы релинг подходил к держателю передней панели, необходимо демонтировать головку релинга и заменить ее на альтернативную головку релинга ZRG.000R5F.	Пластмасса		
				ZRG.000R5F
3 	Держатель задней стенки, лев./прав.			
	Левый и правый заказываются отдельно			
	Цвета	SW	TS	OG-M
		Сталь		
				Z30D000S
				93
4a 	Держатель передней панели, лев./прав.			
	Левый и правый заказываются отдельно			
	Цвета	SW	S	RAL7037
		Пластмасса		
				ZIF.74D0
4с 	Держатель			
	Цвета	Белый		
		Пластмасса		
				Z31A0008
5 	Передняя панель под раскрой			
	Цвета	SW	TS	OG-M
		Алюминий		
	Под раскрой	Z31L1036A		

Высокий внутренний ящик – релинг – высота D – царга K

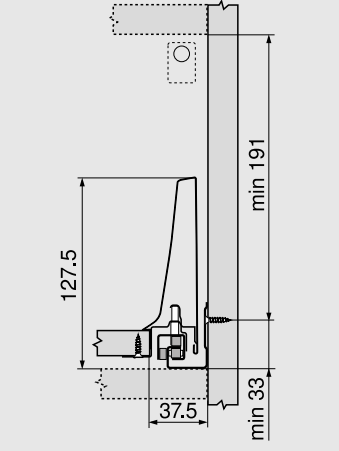
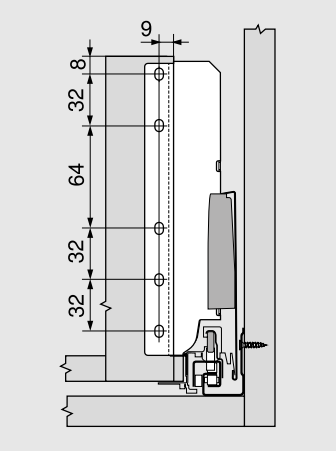
TANDEMBOX antaro



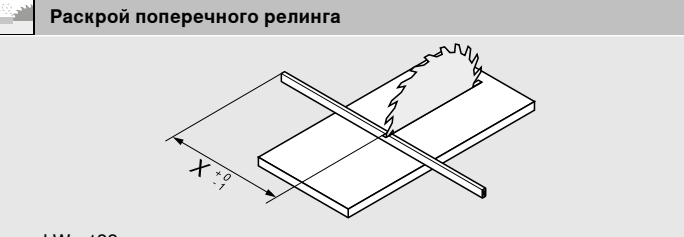
Информация для заказа

7a 	Поперечный релинг под раскрой			
	Цвета	SW	TS	OG-M
	Под раскрой	Алюминий		
		ZRG.1046Z		

Проектирование

Необходимое пространство в корпусе	Установочные размеры для задней стенки		
			

Раскрой плит ДСП 16 мм	Раскрой передней панели
 <p>Задняя стенка 199 мм</p> <p>Дно Задняя стенка из ДСП NL - 24 мм Задняя стенка из стали NL - 22 мм</p> <p>KB Ширина корпуса LW Внутренняя ширина корпуса NL Номинальная длина</p>	 <p>$x = LW - 132$</p>

Раскрой поперечного релинга
 <p>$x = LW - 122$</p>

Дополнительная информация

Монтаж, демонтаж и регулировка

TANDEMBOX antaro



Высокий внутренний ящик – реллинг – высота С

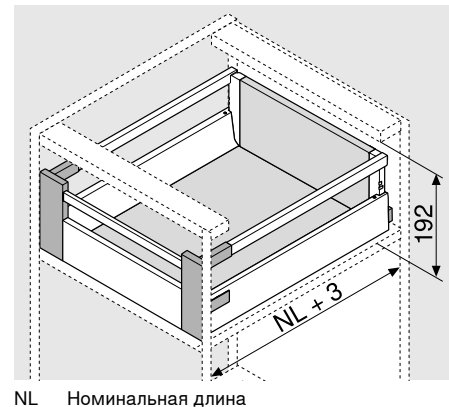
Изделие



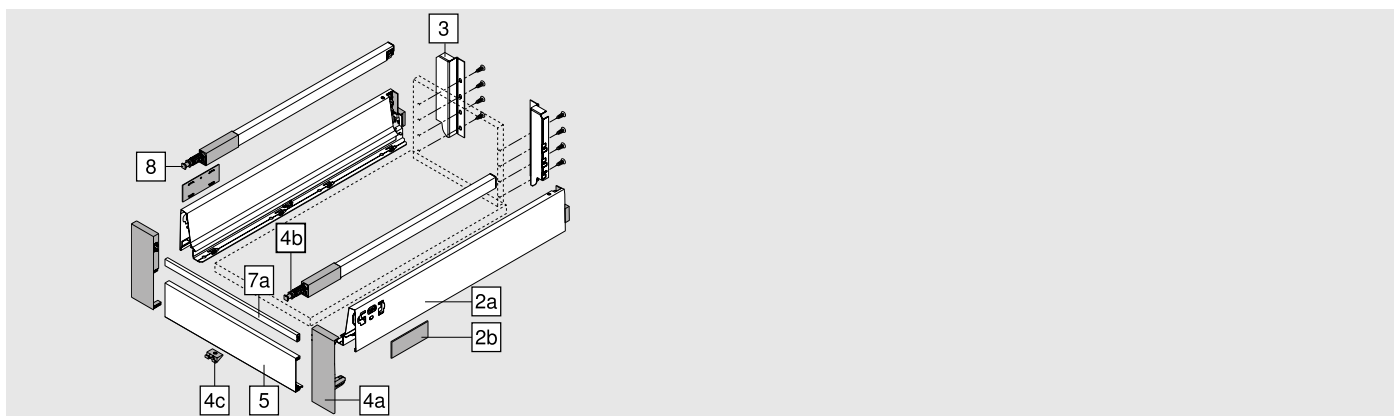
Описание

- Высокий внутренний ящик с реллингом или с реллингом и вставкой
- Высота задней стенки С
- Царги в дизайне А и Т
- Передняя панель, царги и реллинг выполнены в единой цветовой гамме

Необходимое пространство



Информация для заказа



2a	Царги М, лев./прав. Левая и правая заказываются отдельно	Дизайн А			Дизайн Т
		SW	TS	INGL	OG-M
	Цвета	SW	TS	INGL	OG-M
	Номинальная длина NL	Сталь		Нерж. сталь	Сталь
	270 мм	378M2702SA	378M2702IA	378M2702ST	378M2702ST
	300 мм	378M3002SA	378M3002IA	378M3002ST	378M3002ST
	350 мм	378M3502SA	378M3502IA	378M3502ST	378M3502ST
	400 мм	378M4002SA	378M4002IA	378M4002ST	378M4002ST
	450 мм	378M4502SA	378M4502IA	378M4502ST	378M4502ST
	500 мм	378M5002SA	378M5002IA	378M5002ST	378M5002ST
	550 мм	378M5502SA	378M5502IA	378M5502ST	378M5502ST
	600 мм	378M6002SA	378M6002IA	378M6002ST	378M6002ST
650 мм	378M6502SA	378M6502IA	378M6502ST	378M6502ST	

2b	Заглушки, симметричные				
		SW	KU/S	RAL7037	IN-G
	Цвета	SW	KU/S	RAL7037	IN-G
		Пластмасса			
	Логотип Blum (стандарт)	ZAA.532C.BT			ZAA.5329.BT
Заглушки с индивидуальным логотипом от 1 000 шт.					

Информация для заказа

	8 Релинг, лев./прав.				
	Левый и правый заказываются отдельно				
	Цвета	SW	TS	OG-M	INGL
	Номинальная длина NL	Сталь			Нерж. сталь
	270 мм	ZRG.207RSIC			ZRG.207RIIC
	300 мм	ZRG.237RSIC			ZRG.237RIIC
	350 мм	ZRG.287RSIC			ZRG.287RIIC
	400 мм	ZRG.337RSIC			ZRG.337RIIC
	450 мм	ZRG.387RSIC			ZRG.387RIIC
	500 мм	ZRG.437RSIC			ZRG.437RIIC
	550 мм	ZRG.487RSIC			ZRG.487RIIC
600 мм	ZRG.537RSIC			ZRG.537RIIC	
650 мм	ZRG.587RSIC			ZRG.587RIIC	
	9 Головка релинга				
	Цвета	Нейтральный			
	Чтобы релинг подходил к держателю передней панели, необходимо демонтировать головку релинга и заменить ее на альтернативную головку релинга ZRG.000R5F.	Пластмасса			
				ZRG.000R5F	
	3 Держатель задней стенки, лев./прав.				
	Левый и правый заказываются отдельно				
	Цвета	SW	TS	OG-M	NI
		Сталь			
				Z30C000S	
				93	
	4a Держатель передней панели, лев./прав.				
	Левый и правый заказываются отдельно				
	Цвета	SW	S		RAL7037
				Пластмасса	
				ZIF.74C0	
	4c Держатель				
	Цвета	Белый			
		Пластмасса			
				Z31A0008	
	5 Передняя панель под раскрой				
	Цвета	SW	TS	OG-M	NI-M
		Алюминий			
				Z31L1036A	

Дополнительная информация

Вставки

37

Информация для заказа

7a 	Поперечный релинг под раскрой				
	Цвета	SW	TS	OG-M	NI-M
	Алюминий				
	Под раскрой	ZRG.1046Z			

Проектирование

Необходимое пространство в корпусе	Установочные размеры для задней стенки		

Раскрой плит ДСП 16 мм	Раскрой передней панели
<p>Задняя стенка 167 мм</p> <p>Дно Задняя стенка из ДСП NL - 24 мм Задняя стенка из стали NL - 22 мм</p> <p>KB Ширина корпуса LW Внутренняя ширина корпуса NL Номинальная длина</p>	<p>$x = LW - 132$</p>

Раскрой поперечного релинга
<p>$x = LW - 122$</p>

Ящик с высоким фасадом с алюминиевой рамкой – релинг – высота D

TANDEMBOX antaro



Изделие

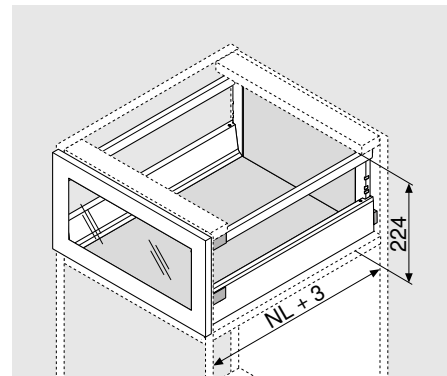


Изображение

Описание

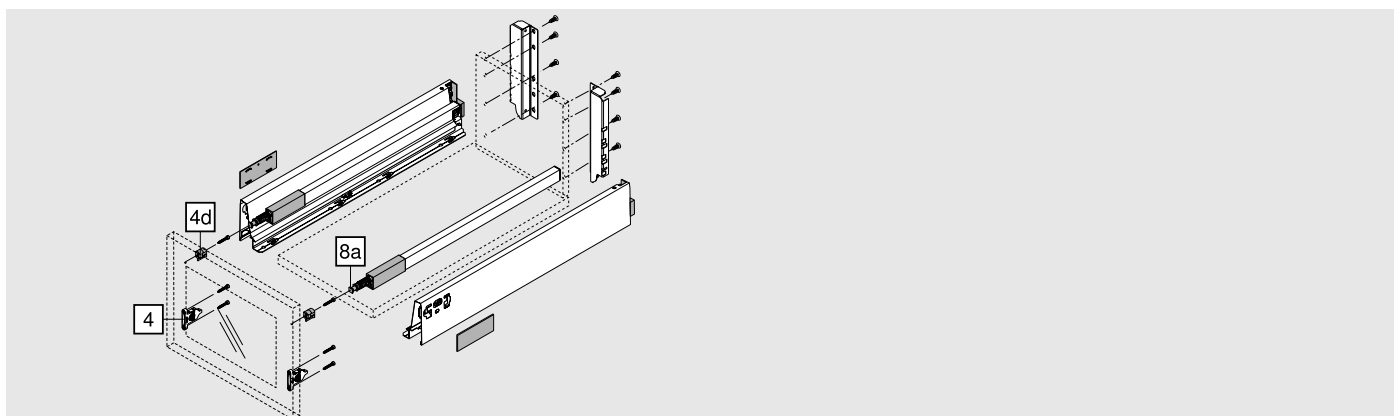
- Ящик с высоким фасадом с алюминиевой рамкой и релингом
- Высота задней стенки D
- Царги в дизайне А и Т

Необходимое пространство



NL Номинальная длина

Информация для заказа



2a	Царги М, лев./прав. Левая и правая заказываются отдельно	Дизайн А			Дизайн Т
		SW	TS	INGL	OG-M
	Цвета	SW	TS	INGL	OG-M
	Номинальная длина NL	Сталь		Нерж. сталь	Сталь
	270 мм	378M2702SA	378M2702IA	378M2702IA	378M2702ST
	300 мм	378M3002SA	378M3002IA	378M3002IA	378M3002ST
	350 мм	378M3502SA	378M3502IA	378M3502IA	378M3502ST
	400 мм	378M4002SA	378M4002IA	378M4002IA	378M4002ST
	450 мм	378M4502SA	378M4502IA	378M4502IA	378M4502ST
	500 мм	378M5002SA	378M5002IA	378M5002IA	378M5002ST
	550 мм	378M5502SA	378M5502IA	378M5502IA	378M5502ST
	600 мм	378M6002SA	378M6002IA	378M6002IA	378M6002ST
650 мм	378M6502SA	378M6502IA	378M6502IA	378M6502ST	

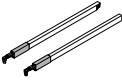
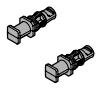
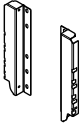


2b	Заглушки, симметричные				
		SW	KU/S	RAL7037	IN-G
	Цвета	SW	KU/S	RAL7037	IN-G
		Пластмасса			
	Логотип Blum (стандарт)	ZAA.532C.BT			ZAA.5329.BT
Заглушки с индивидуальным логотипом от 1 000 шт.					

TANDEMBOX antaro



Ящик с высоким фасадом с алюминиевой рамкой –
релинг – высота D

Информация для заказа

	8 Релинг, лев./прав.				
	Левый и правый заказываются отдельно				
	Цвета	SW	TS	OG-M	INGL
	Номинальная длина NL	Сталь			Нерж. сталь
	270 мм	ZRG.207RSIC			ZRG.207RIIC
	300 мм	ZRG.237RSIC			ZRG.237RIIC
	350 мм	ZRG.287RSIC			ZRG.287RIIC
	400 мм	ZRG.337RSIC			ZRG.337RIIC
	450 мм	ZRG.387RSIC			ZRG.387RIIC
	500 мм	ZRG.437RSIC			ZRG.437RIIC
	550 мм	ZRG.487RSIC			ZRG.487RIIC
600 мм	ZRG.537RSIC			ZRG.537RIIC	
650 мм	ZRG.587RSIC			ZRG.587RIIC	
	9 Головка релинга				
	Цвета	Нейтральный			
	Чтобы релинг подходил к креплению релинга ZRF.2200.01, необходимо демонтировать головку релинга и заменить ее на альтернативную головку релинга ZRG.000R5F.	Пластмасса			
ZRG.000R5F					
	3 Держатель задней стенки, лев./прав.				
	Левый и правый заказываются отдельно				
	Цвета	SW	TS	OG-M	NI
	Сталь				
Z30D000S					
Задняя стенка из стали					93
	4 Крепление фасада для алюминиевых рамок				
	Саморезы	ZSF.35A2			
	4d Крепление релинга для алюминиевой рамки, симметричное				
	Цвета	Нейтральный / белый			
	Пластмасса				
ZRF.2200.01					

Дополнительная информация

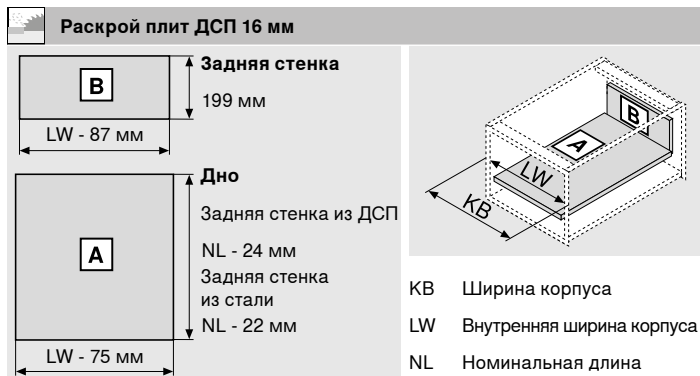
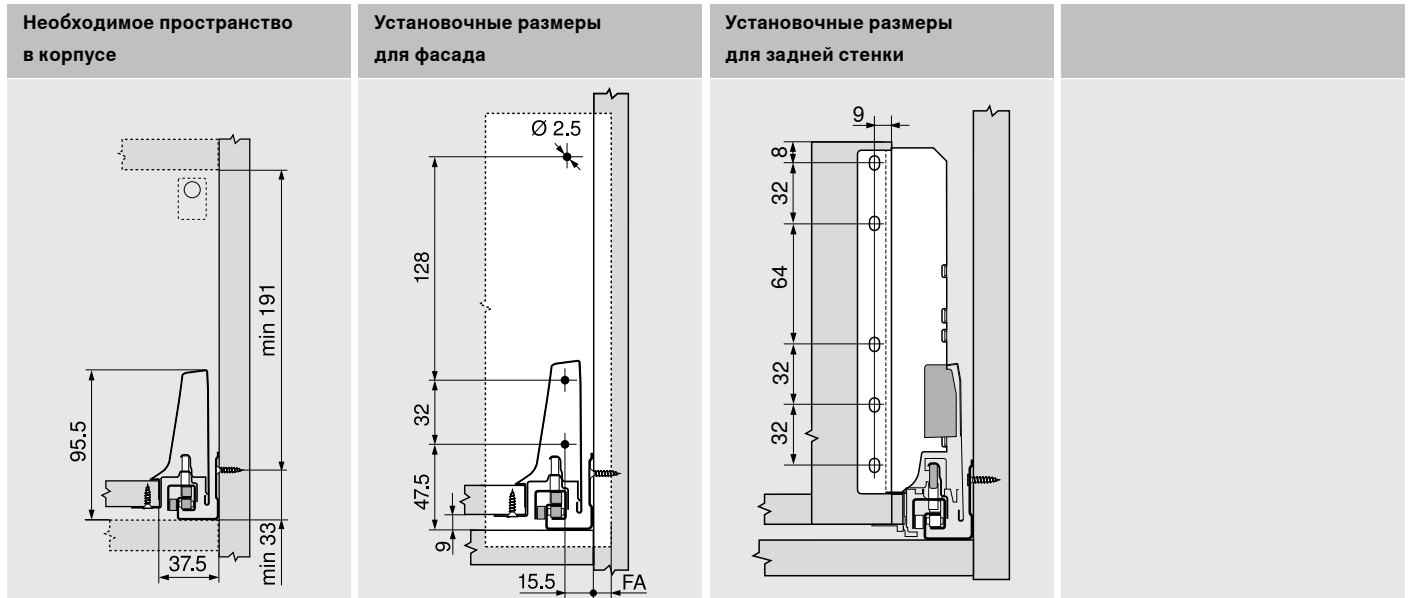
Вставки

Ящик с высоким фасадом с алюминиевой рамкой – релинг – высота D

TANDEMBOX antaro



Проектирование



Дополнительная информация

Монтаж, демонтаж и регулировка

TANDEMBOX antaro



Ящик с высоким фасадом с алюминиевой рамкой – релинг – высота С

Изделие

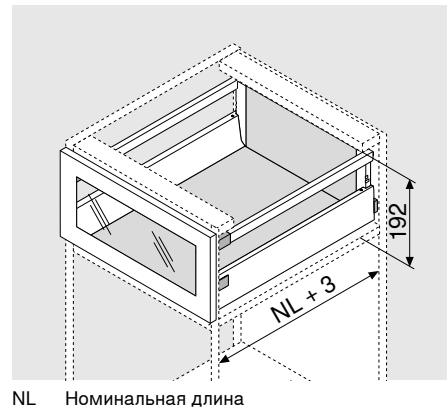


Изображение

Описание

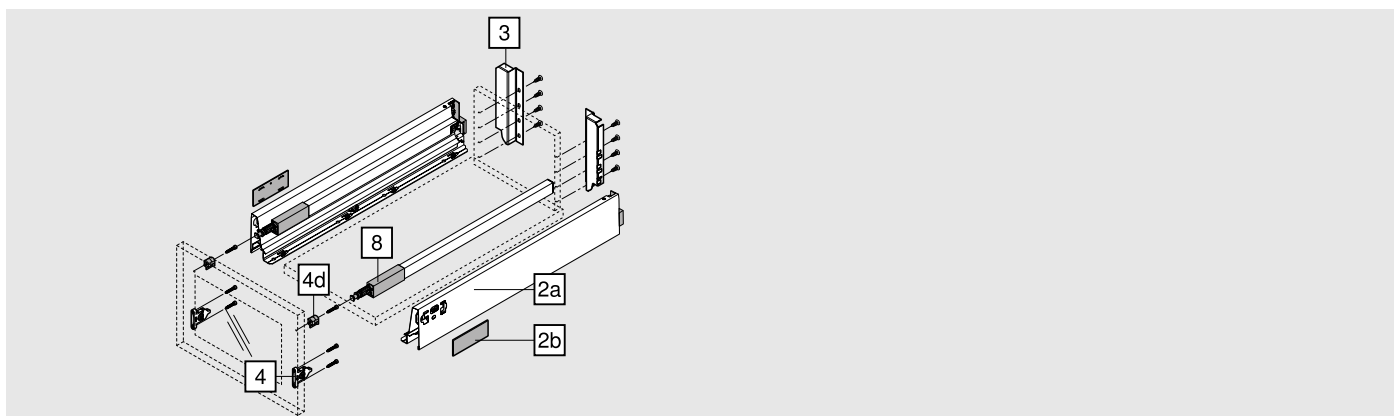
- Ящик с высоким фасадом с алюминиевой рамкой и релингом
- Высота задней стенки С
- Царги в дизайне А и Т

Необходимое пространство



NL Номинальная длина

Информация для заказа



2a	Царги М, лев./прав.	Дизайн А			Дизайн Т
		Левая и правая заказываются отдельно			
	Цвета	SW	TS	INGL	OG-M
	Номинальная длина NL	Сталь		Нерж. сталь	Сталь
	270 мм	378M2702SA	378M2702IA		378M2702ST
	300 мм	378M3002SA	378M3002IA		378M3002ST
	350 мм	378M3502SA	378M3502IA		378M3502ST
	400 мм	378M4002SA	378M4002IA		378M4002ST
	450 мм	378M4502SA	378M4502IA		378M4502ST
	500 мм	378M5002SA	378M5002IA		378M5002ST
	550 мм	378M5502SA	378M5502IA		378M5502ST
	600 мм	378M6002SA	378M6002IA		378M6002ST
	650 мм	378M6502SA	378M6502IA		378M6502ST

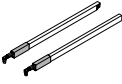
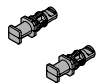
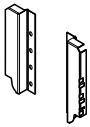


2b	Заглушки, симметричные				
		Цвета	SW	KU/S	RAL7037
		Пластмасса			
	Логотип Blum (стандарт)	ZAA.532C.BT		ZAA.5329.BT	
	Заглушки с индивидуальным логотипом от 1 000 шт.				

Ящик с высоким фасадом с алюминиевой рамкой – релинг – высота С

TANDEMBOX antaro



Информация для заказа

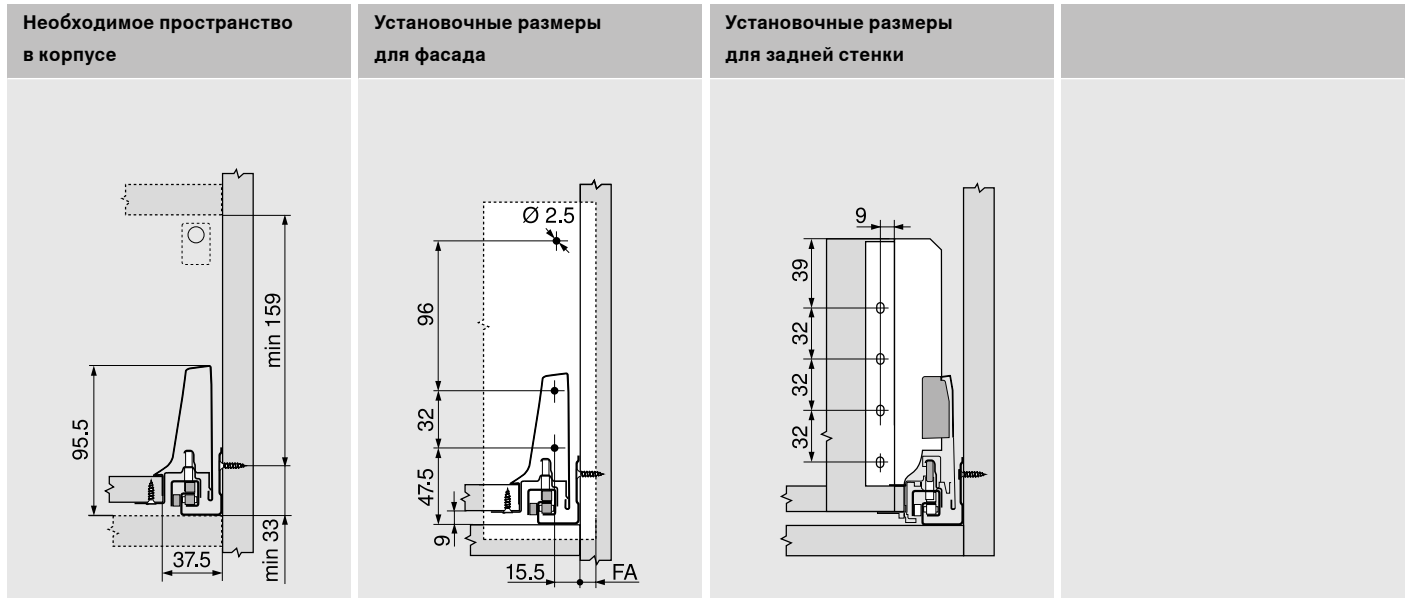
8	Релинг, лев./прав.					
		Левый и правый заказываются отдельно				
	Цвета		SW	TS	OG-M	INGL
	Номинальная длина NL		Сталь			Нерж. сталь
	270 мм		ZRG.207RSIC			ZRG.207RIIC
	300 мм		ZRG.237RSIC			ZRG.237RIIC
	350 мм		ZRG.287RSIC			ZRG.287RIIC
	400 мм		ZRG.337RSIC			ZRG.337RIIC
	450 мм		ZRG.387RSIC			ZRG.387RIIC
	500 мм		ZRG.437RSIC			ZRG.437RIIC
	550 мм		ZRG.487RSIC			ZRG.487RIIC
	600 мм		ZRG.537RSIC			ZRG.537RIIC
650 мм		ZRG.587RSIC			ZRG.587RIIC	
9	Головка релинга					
		Цвета	Нейтральный			
	Чтобы релинг подходил к креплению релинга ZRF.2200.01, необходимо демонтировать головку релинга и заменить ее на альтернативную головку релинга ZRG.000R5F.		Пластмасса			
		ZRG.000R5F				
3	Держатель задней стенки, лев./прав.					
		Левый и правый заказываются отдельно				
	Цвета		SW	TS	OG-M	NI
			Сталь			
		Z30C000S				
	Задняя стенка из стали				55	
4		Крепление фасада для алюминиевых рамок				
	Саморезы	ZSF.35A2				
4d	Крепление релинга для алюминиевой рамки, симметричное					
		Цвета	Нейтральный / белый			
			Пластмасса			
		ZRF.2200.01				

Дополнительная информация

Вставки

37

Проектирование



Ящик под мойку – реллинг – высота D – царга M

TANDEMBOX antaro



Изделие

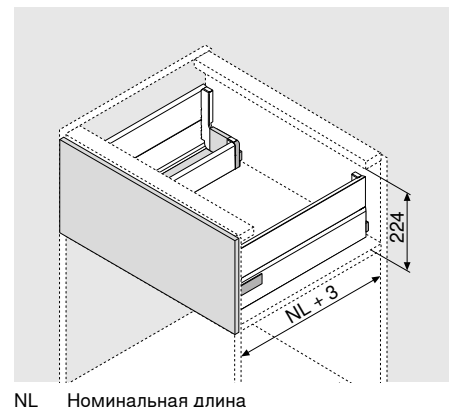


Изображение

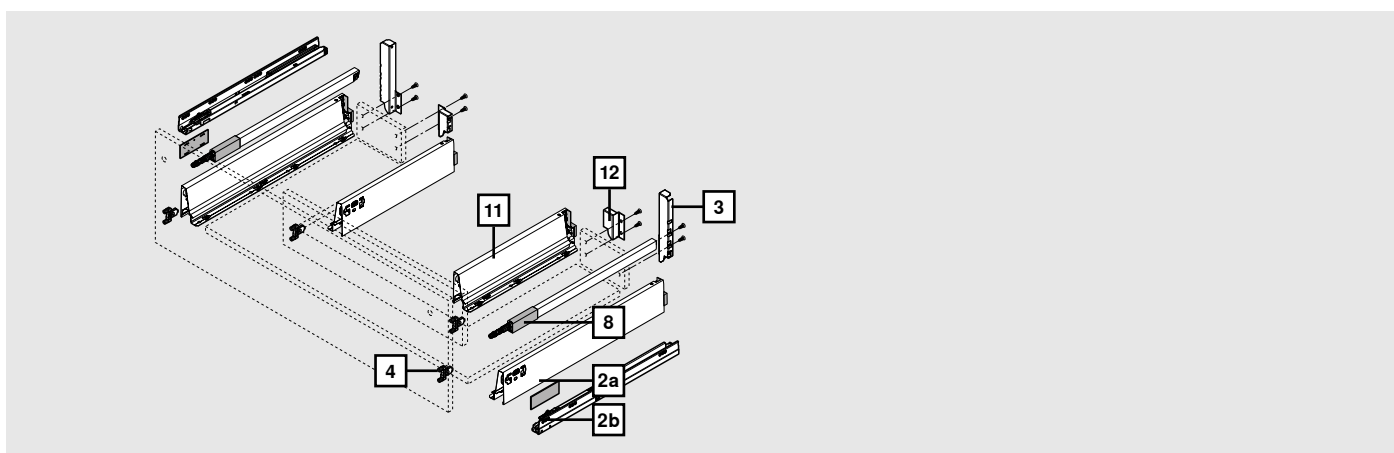
Описание

- Полное выдвижение скрытых направляющих
- Использование стандартных комплектующих
- Царги в дизайне А и Т
- Регулировка по высоте, ширине и наклону

Необходимое пространство



Информация для заказа



2a	Царги M, лев./прав. (внешние)	Дизайн А			Дизайн Т
		SW	TS	INGL	OG-M
	Левая и правая заказываются отдельно				
	Цвета	SW	TS	INGL	OG-M
	Номинальная длина NL	Сталь		Нерж. сталь	Сталь
	450 мм	378M4502SA	378M4502IA	378M4502ST	
	500 мм	378M5002SA	378M5002IA	378M5002ST	
	550 мм	378M5502SA	378M5502IA	378M5502ST	
	600 мм	378M6002SA	378M6002IA	378M6002ST	
650 мм	378M6502SA	378M6502IA	378M6502ST		

2a	Царги M, лев./прав. (внутренние)	Дизайн А			Дизайн Т
		SW	TS	INGL	OG-M
	Левая и правая заказываются отдельно				
	Цвета	SW	TS	INGL	OG-M
	Номинальная длина NL	Сталь		Нерж. сталь	Сталь
	270 мм	378M2702SA	378M2702IA	378M2702ST	
	300 мм	378M3002SA	378M3002IA	378M3002ST	
	350 мм	378M3502SA	378M3502IA	378M3502ST	
	400 мм	378M4002SA	378M4002IA	378M4002ST	
Рекомендация: NL внешней царги - NL внутренней царги = мин. 150					

Информация для заказа

	Заглушки, симметричные				
	Цвета	SW	KU/S	RAL7037	IN-G
	Пластмасса				
	Логотип Blum (стандарт)	ZAA.532C.BT		ZAA.5329.BT	
Заглушки с индивидуальным логотипом от 1 000 шт.					

	Релинг, лев./прав.				
	Левый и правый заказываются отдельно				
	Цвета	SW	TS	OG-M	INGL
	Номинальная длина NL	Сталь			Нерж. сталь
	450 мм	ZRG.387RSIC		ZRG.387RIIC	
	500 мм	ZRG.437RSIC		ZRG.437RIIC	
	550 мм	ZRG.487RSIC		ZRG.487RIIC	
	600 мм	ZRG.537RSIC		ZRG.537RIIC	
650 мм	ZRG.587RSIC		ZRG.587RIIC		

	Держатель задней стенки, лев./прав. (внешний)				
	Цвета	SW	TS	OG-M	NI
	Сталь				
	Z30D000S.22				
Задняя стенка из стали				55	

	Крепление фасада			
	INSERTA	ZSF.39A2		
	Саморезы	ZSF.35A2		

	Держатель задней стенки, лев./прав.				
	Левый и правый заказываются отдельно				
	Цвета	SW	TS	OG-M	NI
	Сталь				
	Z30M000S.04				
Задняя стенка из стали				55	

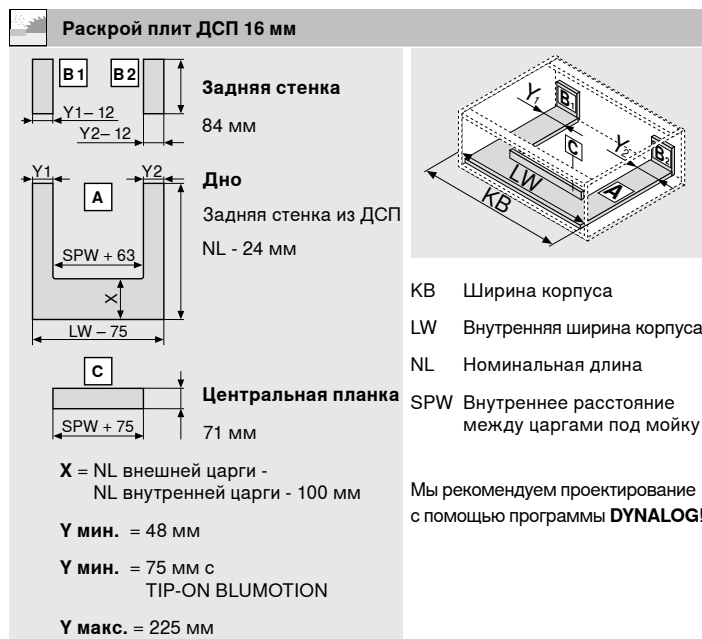
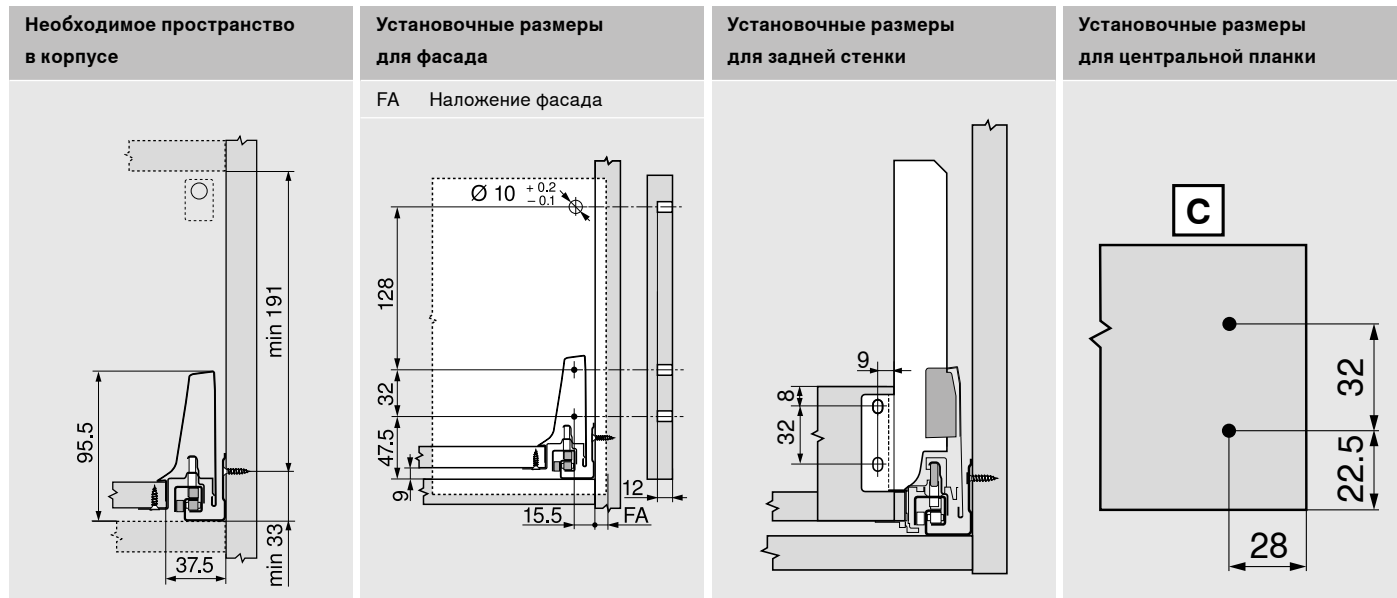
	Стабилизатор фасада			
	Для стабилизации широких и высоких фасадов			
	Усиливает соединение царги с фасадом	Z96.10E1		
Проектирование				56

Дополнительная информация

Вставки

35

Проектирование



Дополнительная информация

Монтаж, демонтаж и регулировка

TANDEMBOX antaro



Ящик под мойку – реллинг – высота С – царга М

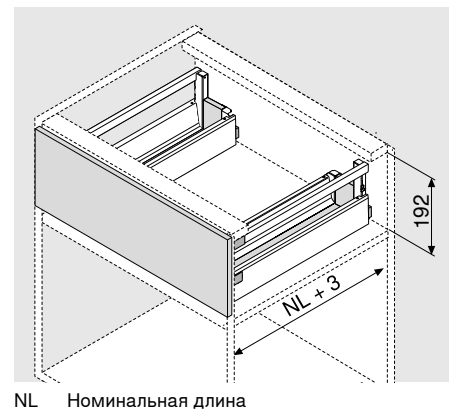
Изделие



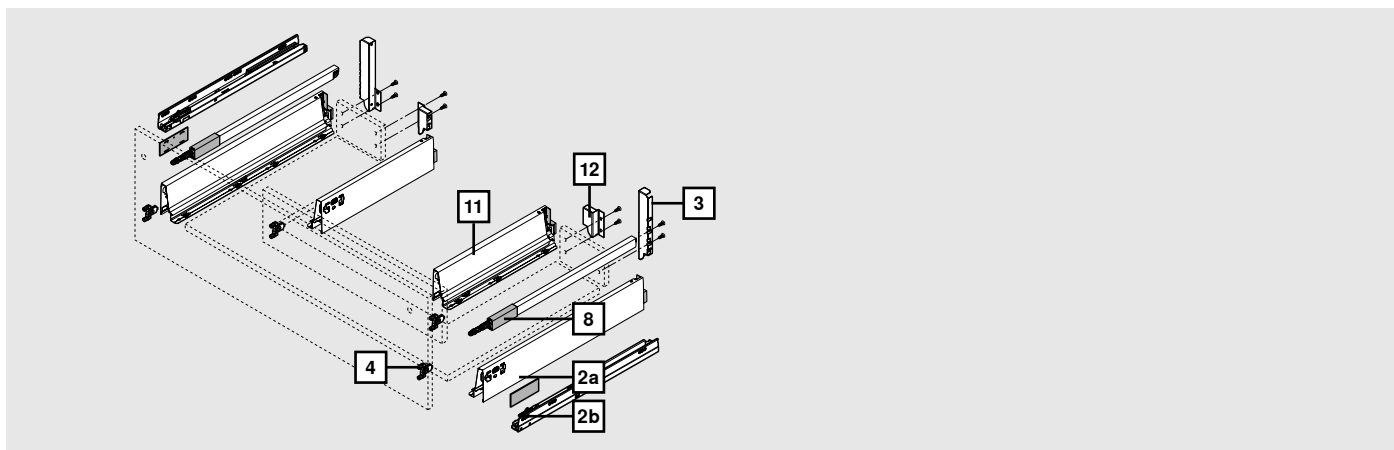
Описание

- Полное выдвижение скрытых направляющих
- Использование стандартных комплектующих
- Царги в дизайне А и Т
- Регулировка по высоте, ширине и наклону

Необходимое пространство



Информация для заказа



2a	Царги М, лев./прав. (внешние)	Дизайн А			Дизайн Т
		SW	TS	INGL	OG-M
	Левая и правая заказываются отдельно				
	Цвета	SW	TS	INGL	OG-M
	Номинальная длина NL	Сталь		Нерж. сталь	Сталь
	450 мм	378M4502SA	378M4502IA	378M4502ST	
	500 мм	378M5002SA	378M5002IA	378M5002ST	
	550 мм	378M5502SA	378M5502IA	378M5502ST	
	600 мм	378M6002SA	378M6002IA	378M6002ST	
650 мм	378M6502SA	378M6502IA	378M6502ST		

2a	Царги М, лев./прав. (внутренние)	Дизайн А			Дизайн Т
		SW	TS	INGL	OG-M
	Левая и правая заказываются отдельно				
	Цвета	SW	TS	INGL	OG-M
	Номинальная длина NL	Сталь		Нерж. сталь	Сталь
	270 мм	378M2702SA	378M2702IA	378M2702ST	
	300 мм	378M3002SA	378M3002IA	378M3002ST	
	350 мм	378M3502SA	378M3502IA	378M3502ST	
	400 мм	378M4002SA	378M4002IA	378M4002ST	
Рекомендация: NL внешней царги - NL внутренней царги = мин. 150					

Информация для заказа

	Заглушки, симметричные				
	Цвета	SW	KU/S	RAL7037	IN-G
	Пластмасса				
	Логотип Blum (стандарт)	ZAA.532C.BT		ZAA.5329.BT	
Заглушки с индивидуальным логотипом от 1 000 шт.					

	Релинг, лев./прав.				
	Левый и правый заказываются отдельно				
	Цвета	SW	TS	OG-M	INGL
	Номинальная длина NL	Сталь			Нерж. сталь
	450 мм	ZRG.387RSIC		ZRG.387RIIC	
	500 мм	ZRG.437RSIC		ZRG.437RIIC	
	550 мм	ZRG.487RSIC		ZRG.487RIIC	
	600 мм	ZRG.537RSIC		ZRG.537RIIC	
650 мм	ZRG.587RSIC		ZRG.587RIIC		

	Держатель задней стенки, лев./прав.				
	Цвета	SW	TS	OG-M	NI
	Сталь				
	Z30C000S.22				
Задняя стенка из стали				61	

	Крепление фасада			
	INSERTA	ZSF.39A2		
	Саморезы	ZSF.35A2		

	Держатель задней стенки, лев./прав.				
	Левый и правый заказываются отдельно				
	Цвета	SW	TS	OG-M	NI
	Сталь				
Z30M000S.04					
Задняя стенка из стали				55	

	Стабилизатор фасада			
	Для стабилизации широких и высоких фасадов			
	Усиливает соединение царги с фасадом		Z96.10E1	
Проектирование				56

Дополнительная информация

Вставки

37

Проектирование

Необходимое пространство в корпусе	Установочные размеры для фасада	Установочные размеры для задней стенки	Установочные размеры для центральной планки
	<p>FA Наложение фасада</p>		

Раскрой плит ДСП 16 мм

Задняя стенка

Дно

Центральная планка

KB Ширина корпуса
LW Внутренняя ширина корпуса
NL Номинальная длина
SPW Внутреннее расстояние между царгами под мойку

X = NL внешней царги - NL внутренней царги - 100 мм

Y мин. = 48 мм

Y мин. = 75 мм с TIP-ON BLUMOTION

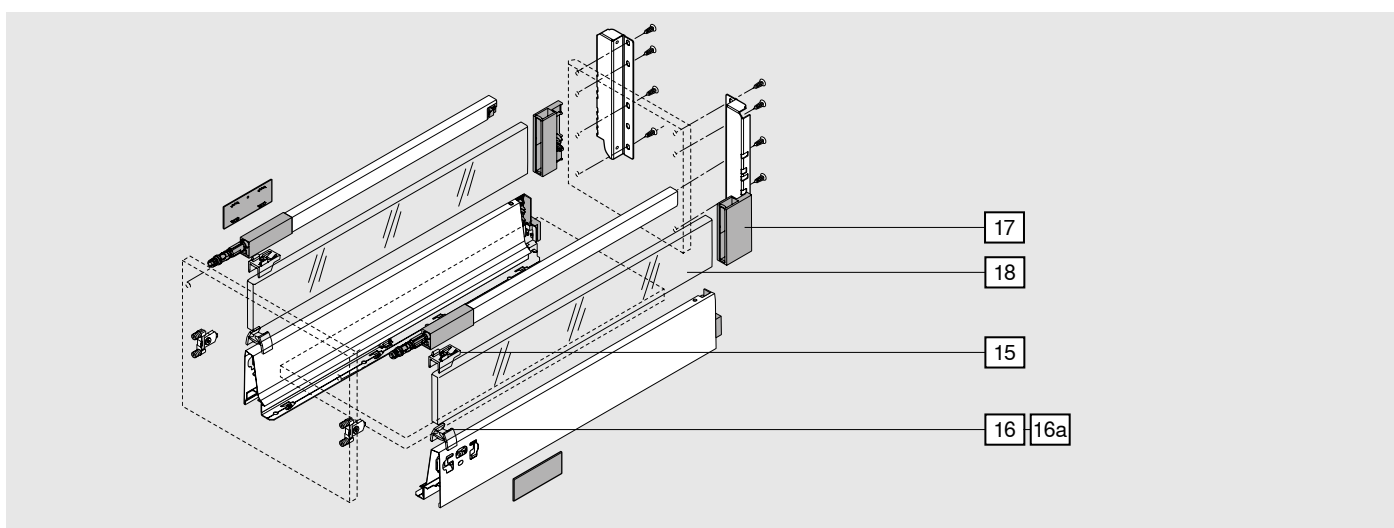
Y макс. = 225 мм

Мы рекомендуем проектирование с помощью программы **DYNALOG!**

Дополнительная информация

Монтаж, демонтаж и регулировка

Информация для заказа

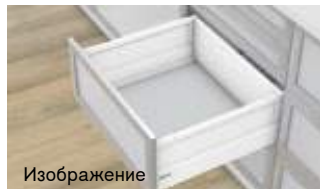
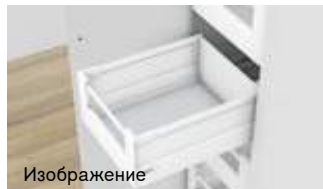


Держатели для вставки, дизайн А			
15	Передний верхний		
	Цвета	Прозрачный	
		Пластмасса	Z36.00804
16	Передний нижний		
	Цвета	Прозрачный	
		Пластмасса	Z36.00801

Держатели для вставки, дизайн Т			
15	Передний верхний		
	Цвета	Прозрачный	
		Пластмасса	Z36.00804
16a	Передний нижний, цельный		
	Цвета		
		RAL7037	
		Пластмасса	Z36D00805

Держатель для вставки, задний				
17	Левый и правый заказываются отдельно			
	Цвета	SW	TS	RAL7037
		Пластмасса		
		Z36D00802		

Информация для заказа



18	Вставка		
	Высота D	Стекло	
	Номинальная длина NL	Прозрачное	Сатинированное
	270 мм	Z37R237D	
	300 мм	Z37R267D	
	350 мм	Z37R317D	
	400 мм	Z37R367D	
	450 мм	Z37R417D	
	500 мм	Z37R467D	
	550 мм	Z37R517D	
	600 мм	Z37R567D	
	650 мм	Z37R617D	

18	Вставка			
	Цвета	SW	TS	OG-M
	Высота D	Металл		
	Номинальная длина NL			
	270 мм		= 237 мм	
	300 мм		= 267 мм	
	350 мм		= 317 мм	
	400 мм		= 367 мм	
	450 мм			Z37A417D
	500 мм			Z37A467D
	550 мм			Z37A517D
	600 мм		= 567 мм	
	650 мм			Z37A617D

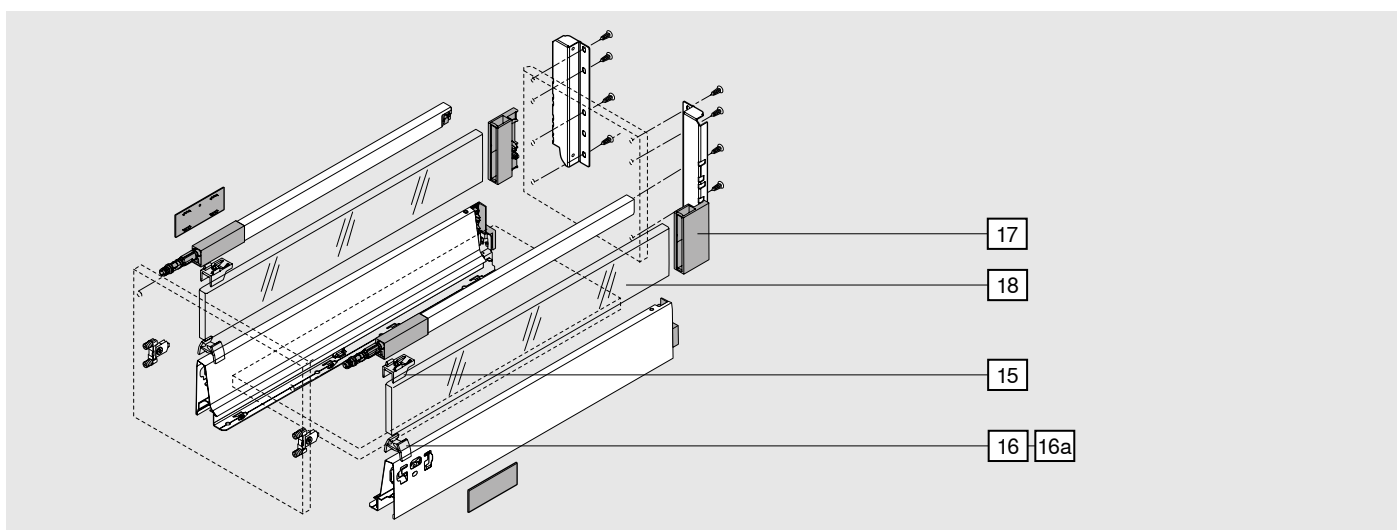
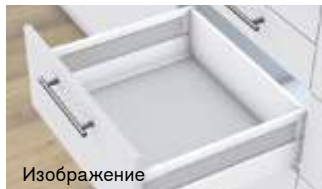
Раскрой вставки

В комбинации с TANDEMBOX antaro согласно стандарту (DIN EN 14749 издание ноябрь 2005) и в соответствии с заданными размерами необязательно проводить «Испытания на ударную прочность для вертикальных комплектующих из стекла».

Таким образом, для соблюдения этого стандарта не требуется специальное безопасное стекло.

x = NL - 33

Информация для заказа



Держатели для вставки, дизайн А			
15	Передний верхний		
	Цвета	Прозрачный	
		Пластмасса	
		Z36.00804	
16	Передний нижний		
	Цвета	Прозрачный	
		Пластмасса	
		Z36.00801	

Держатели для вставки, дизайн Т			
15	Передний верхний		
	Цвета	Прозрачный	
		Пластмасса	
		Z36.00804	
16a	Передний нижний, цельный		
	Цвета		
		RAL7037	
		Пластмасса	
		Z36C00805	

Держатель для вставки, задний				
17	Левый и правый заказываются отдельно			
	Цвета	SW	TS	RAL7037
			Пластмасса	
			Z36C00802	

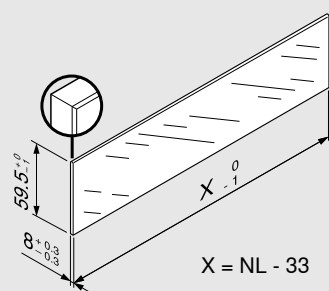
Информация для заказа



18	Вставка		
		Высота С	Стекло
	Номинальная длина NL	Прозрачное	Сатинированное
	270 мм	Z37R237C	
	300 мм	Z37R267C	
	350 мм	Z37R317C	
	400 мм	Z37R367C	
	450 мм	Z37R417C	
	500 мм	Z37R467C	
	550 мм	Z37R517C	
	600 мм	Z37R567C	
	650 мм	Z37R617C	

18	Вставка			
		Цвета	SW	TS
	Высота С	Металл		
	Номинальная длина NL			
	270 мм		= 237 мм	
	300 мм		= 267 мм	
	350 мм		= 317 мм	
	400 мм		= 367 мм	
	450 мм		Z37A417C	
	500 мм		Z37A467C	
	550 мм		Z37A517C	
	600 мм		= 567 мм	
	650 мм		Z37A617C	

Раскрой вставки



В комбинации с TANDEMBOX antaro согласно стандарту (DIN EN 14749 издание ноябрь 2005) и в соответствии с заданными размерами необязательно проводить «Испытания на ударную прочность для вертикальных комплектующих из стекла».

Таким образом, для соблюдения этого стандарта не требуется специальное безопасное стекло.

Стандартный ящик – высота К

TANDEMBOX antaro



Изделие

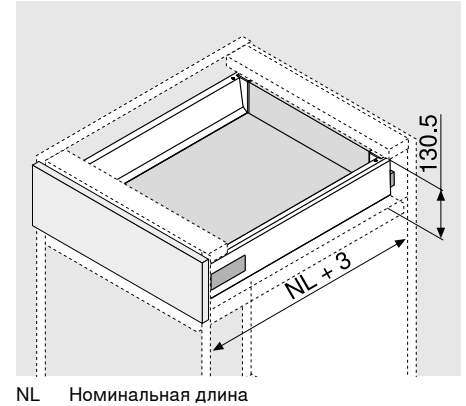


Изображение

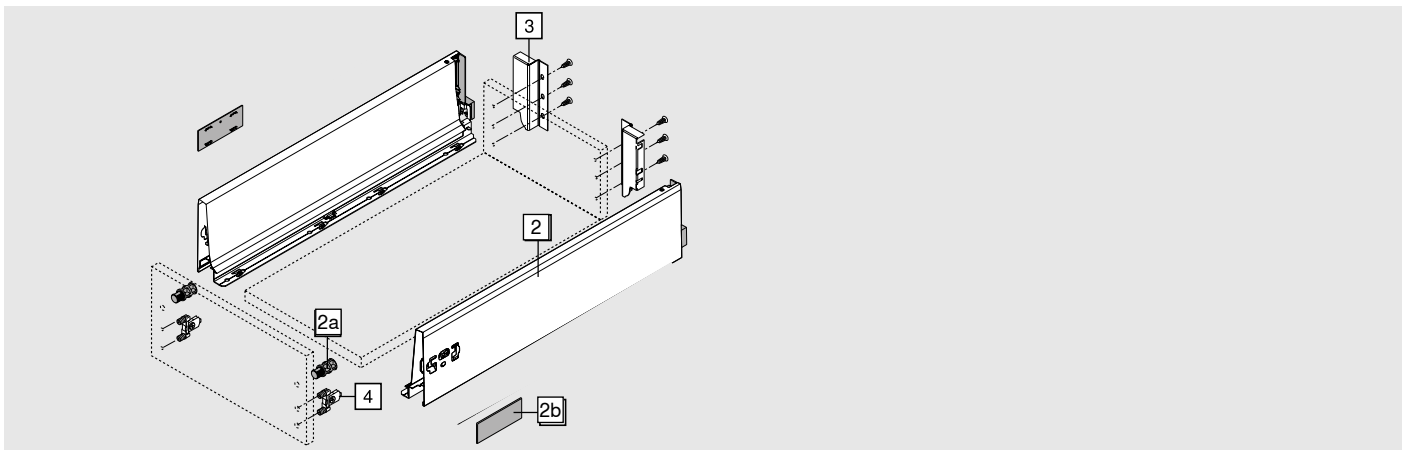
Описание

- Стандартный ящик в дизайне TANDEMBOX antaro
- Царги в дизайне А и Т
- Регулировка фасада в двух плоскостях

Необходимое пространство



Информация для заказа



2	Царги К, лев./прав.	Дизайн А		Дизайн Т
	Левая и правая заказываются отдельно	SW	TS	OG-M
	Цвета	Сталь		Сталь
	Номинальная длина NL	Сталь		Сталь
	270 мм	378K2702SA		378K2702ST
	300 мм	378K3002SA		378K3002ST
	350 мм	378K3502SA		378K3502ST
	400 мм	378K4002SA		378K4002ST
	450 мм	378K4502SA		378K4502ST
	500 мм	378K5002SA		378K5002ST
	550 мм	378K5502SA		378K5502ST
	600 мм	378K6002SA		378K6002ST
	650 мм	378K6502SA		378K6502ST

2a	Позиционные дюбели	
	Темно-серый (RAL 7037)	T54.3300

Информация для заказа

2b 	Заглушки, симметричные			
	Цвета	SW	KU/S	RAL7037
	Пластмасса			
	Логотип Blum (стандарт)	ZAA.532C.BT		
	Заглушки с индивидуальным логотипом от 1 000 шт.			
3 	Держатель задней стенки, лев./прав.			
	Левый и правый заказываются отдельно			
	Цвета	SW	TS	OG-M
	Сталь			
	Z30K000S			
Задняя стенка из стали				55
4 	Крепление фасада			
	INSERTA	ZSF.39A2		
	Саморезы	ZSF.35A2		

Проектирование

Необходимое пространство в корпусе	Установочные размеры для фасада	Установочные размеры для задней стенки	
	<p>FA Наложение фасада</p>		

Раскрой плит ДСП 16 мм

<p>В</p> <p>LW - 87 мм</p>	<p>Задняя стенка</p> <p>116 мм</p>	
<p>А</p> <p>LW - 75 мм</p>	<p>Дно</p> <p>Задняя стенка из ДСП</p> <p>NL - 24 мм</p> <p>Задняя стенка из стали</p> <p>NL - 22 мм</p>	

KB Ширина корпуса
LW Внутренняя ширина корпуса
NL Номинальная длина

Дополнительная информация

Монтаж, демонтаж и регулировка

TANDEMBOX antaro



Стандартный ящик – высота М

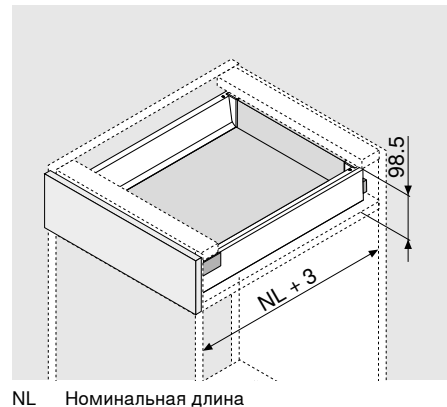
Изделие



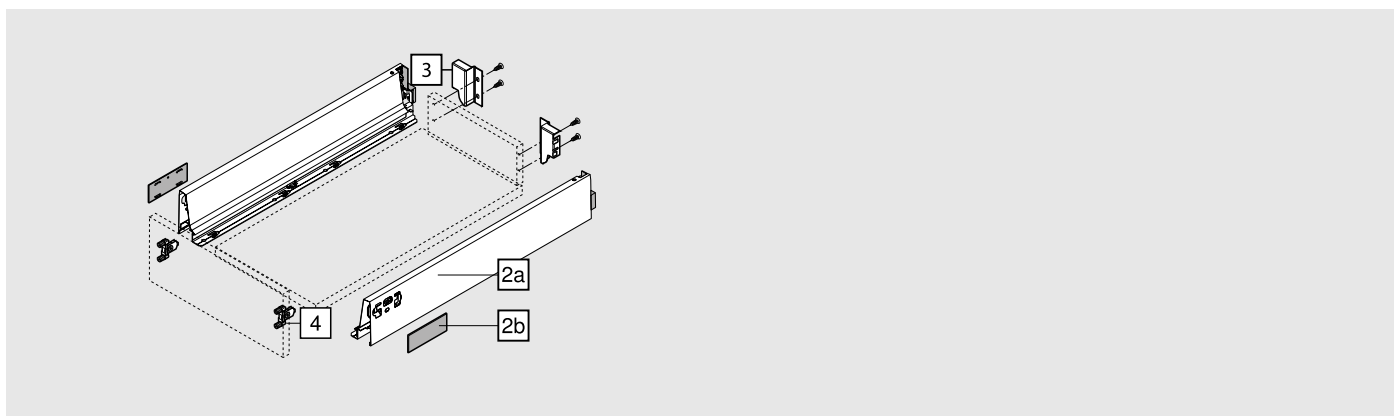
Описание

- Стандартный ящик в дизайне TANDEMBOX antaro
- Царги в дизайне А и Т
- Регулировка фасада в двух плоскостях

Необходимое пространство



Информация для заказа



2a	Царги М, лев./прав.	Дизайн А			Дизайн Т
		Левая и правая заказываются отдельно			
	Цвета	SW	TS	INGL	OG-M
	Номинальная длина NL	Сталь		Нерж. сталь	Сталь
	270 мм	378M2702SA	378M2702IA		378M2702ST
	300 мм	378M3002SA	378M3002IA		378M3002ST
	350 мм	378M3502SA	378M3502IA		378M3502ST
	400 мм	378M4002SA	378M4002IA		378M4002ST
	450 мм	378M4502SA	378M4502IA		378M4502ST
	500 мм	378M5002SA	378M5002IA		378M5002ST
	550 мм	378M5502SA	378M5502IA		378M5502ST
	600 мм	378M6002SA	378M6002IA		378M6002ST
	650 мм	378M6502SA	378M6502IA		378M6502ST

2b	Заглушки, симметричные				
		Цвета	SW	KU/S	RAL7037
		Пластмасса			
	Логотип Blum (стандарт)	ZAA.532C.BT		ZAA.5329.BT	
	Заглушки с индивидуальным логотипом от 1 000 шт.				

Стандартный ящик – высота М

TANDEMBOX antaro



Информация для заказа

3 	Держатель задней стенки, лев./прав.				
	Левый и правый заказываются отдельно				
	Цвета	SW	TS	OG-M	NI
		Сталь			
		Z30M000S.04			
	Задняя стенка из стали				55

4 	Крепление фасада	
	INSERTA	ZSF.39A2
	Саморезы	ZSF.35A2

Проектирование

Необходимое пространство в корпусе	Установочные размеры для фасада	Установочные размеры для задней стенки	
	<p>FA Наложение фасада</p>		

Раскрой плит ДСП 16 мм

Задняя стенка
84 мм
LW - 87 мм

Дно
Задняя стенка из ДСП
NL - 24 мм
Задняя стенка из стали
NL - 22 мм
LW - 75 мм

KB Ширина корпуса
LW Внутренняя ширина корпуса
NL Номинальная длина

Дополнительная информация

Монтаж, демонтаж и регулировка

Стандартный ящик – высота N

TANDEMBOX antaro



Изделие

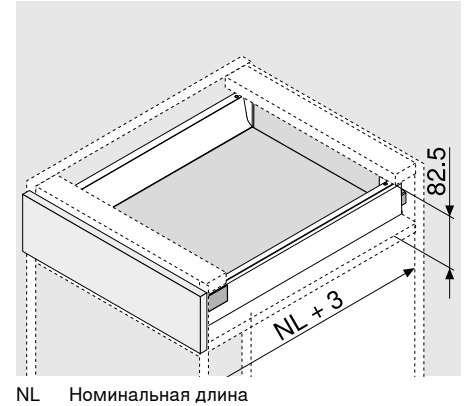


Изображение

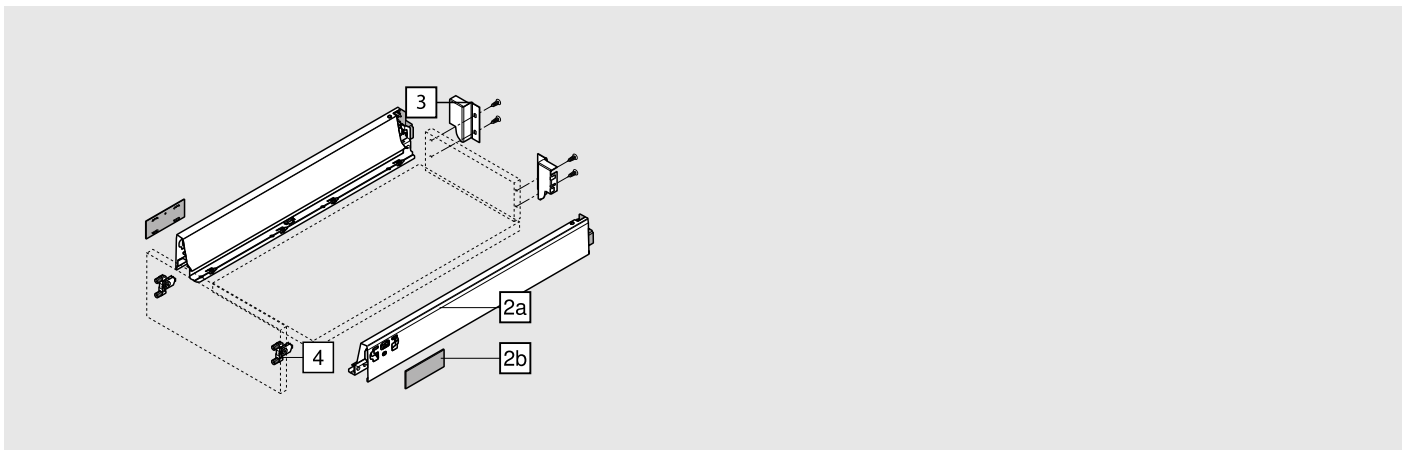
Описание


- Стандартный ящик в дизайне TANDEMBOX antaro
- Царги в дизайне А
- Регулировка фасада в двух плоскостях

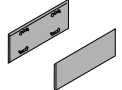
Необходимое пространство



Информация для заказа



2a 	Царги N, дизайн А, лев./прав.				
	Левая и правая заказываются отдельно				
	Цвета	SW	TS	OG-M	INGL
	Номинальная длина NL	Сталь			Нерж. сталь
	400 мм	378N4002SA		378N4002SA	378N4002IA
	450 мм	378N4502SA		378N4502SA	378N4502IA
	500 мм	378N5002SA		378N5002SA	378N5002IA
550 мм	378N5502SA			378N5502IA	

2b 	Заглушки, симметричные				
	Цвета	SW	KU/S	RAL7037	IN-G
	Логотип Blum (стандарт)	Пластмасса			
		ZAA.532C.BT		ZAA.5329.BT	
	Заглушки с индивидуальным логотипом от 1 000 шт.				

Информация для заказа

3	Держатель задней стенки, лев./прав.				
	Левый и правый заказываются отдельно				
	Цвета	SW	TS	OG-M	NI
	Сталь				
	Z30N000S.04				
Задняя стенка из стали					55

4	Крепление фасада	
	INSERTA	ZSF.39A2
	Саморезы	ZSF.35A2

Проектирование

Необходимое пространство в корпусе	Установочные размеры для фасада	Установочные размеры для задней стенки	
	<p>FA Наложение фасада</p>		

Раскрой плит ДСП 16 мм

Задняя стенка
69 мм

LW - 87 мм

Дно
Задняя стенка из ДСП
NL - 24 мм
Задняя стенка из стали
NL - 22 мм

LW - 75 мм

KB Ширина корпуса

LW Внутренняя ширина корпуса

NL Номинальная длина

Дополнительная информация

Монтаж, демонтаж и регулировка

TANDEMBOX antaro



Внутренний ящик – высота К

Изделие

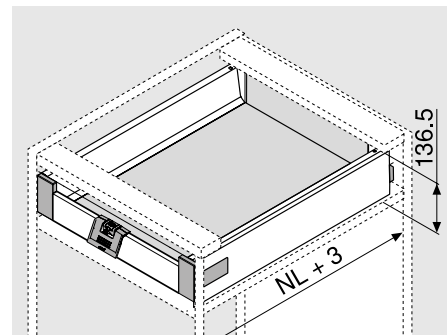


Изображение

Описание

- Внутренний ящик в дизайне TANDEMBOX antaro
- Высота задней стенки К
- Царги в дизайне А и Т
- Передняя панель, царги и релинг выполнены в единой цветовой гамме

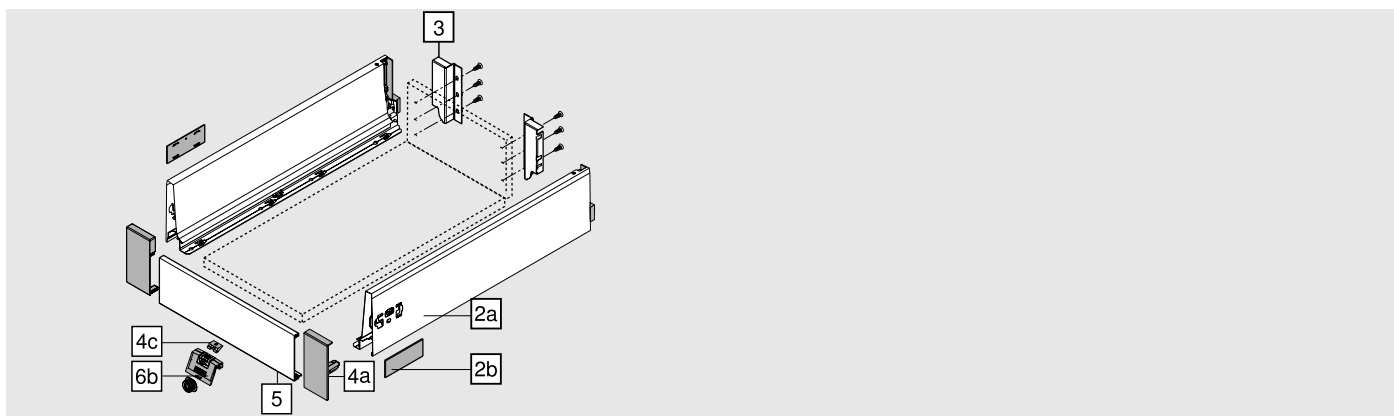
Необходимое пространство



NL Номинальная длина

* С ручкой ZIF.80M7

Информация для заказа



2	Царги К, лев./прав.	Дизайн А		Дизайн Т
		Левая и правая заказываются отдельно		
	Цвета	SW	TS	OG-M
	Номинальная длина NL	Сталь		Сталь
	270 мм	378K2702SA		378K2702ST
	300 мм	378K3002SA		378K3002ST
	350 мм	378K3502SA		378K3502ST
	400 мм	378K4002SA		378K4002ST
	450 мм	378K4502SA		378K4502ST
	500 мм	378K5002SA		378K5002ST
	550 мм	378K5502SA		378K5502ST
	600 мм	378K6002SA		378K6002ST
	650 мм	378K6502SA		378K6502ST

2b	Заглушки, симметричные			
		Цвета	SW	KU/S
	Логотип Blum (стандарт)	Пластмасса		
		ZAA.532C.BT		
	Заглушки с индивидуальным логотипом от 1 000 шт.			

Информация для заказа

3		Держатель задней стенки, лев./прав.			
		Левый и правый заказываются отдельно			
		Цвета	SW	TS	OG-M
		Сталь			
		Z30K000S			
Задняя стенка из стали				55	
4a		Держатель передней панели, лев./прав.			
		Левый и правый заказываются отдельно			
		Цвета	SW	TS	RAL7037
		Пластмасса			
ZIF.71K0					
4c		Держатель			
		Цвета			
		Белый			
Пластмасса					
Z31A0008					
5		Передняя панель под раскрой			
		Цвета			
		SW	TS	OG-M	
		Алюминий			
Z31L1036A					
6b		Ручка и поводок (опция)			
		Цвета			
		SW	S/G	SW/G	
		Пластмасса			
ZIF.80M7					

Проектирование

Необходимое пространство в корпусе	Карта сверления фасада с поводком	Установочные размеры для задней стенки	

Раскрой плит ДСП 16 мм		Раскрой передней панели
<p>Задняя стенка 116 мм LW - 87 мм</p> <p>Дно Задняя стенка из ДСП NL - 24 мм Задняя стенка из стали NL - 22 мм LW - 75 мм</p>	<p>KB Ширина корпуса LW Внутренняя ширина корпуса NL Номинальная длина</p>	<p>$x = LW - 132$</p>

Дополнительная информация

Монтаж, демонтаж и регулировка

Внутренний ящик – высота М

TANDEMBOX antaro



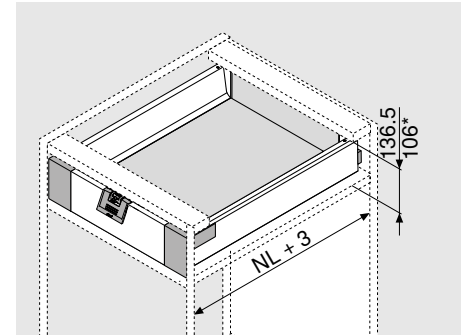
Изделие



Описание

- Внутренний ящик в дизайне TANDEMBOX antaro
- Высота задней стенки М
- Царги в дизайне А и Т
- Передняя панель, царги и релинг выполнены в единой цветовой гамме

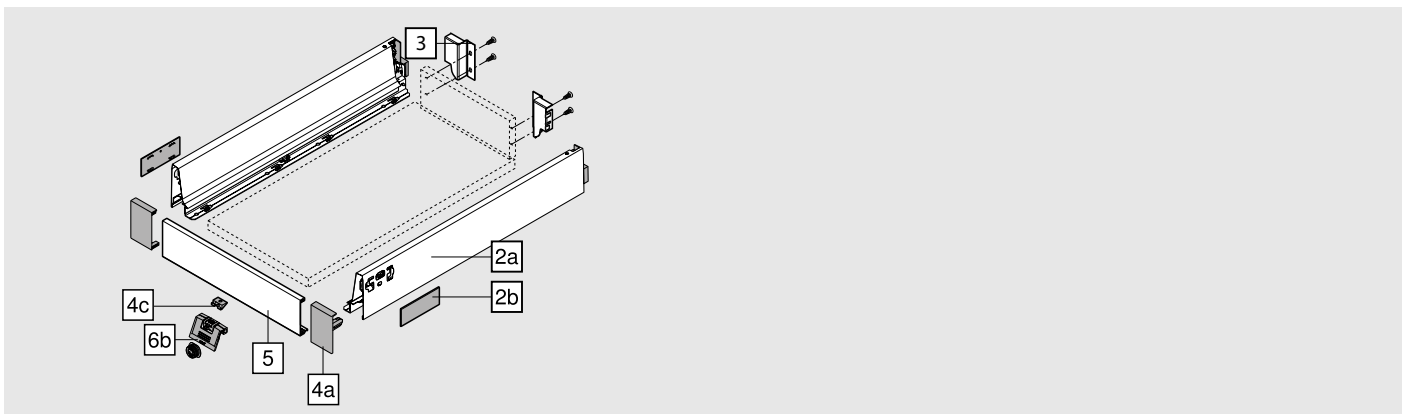
Необходимое пространство



NL Номинальная длина

* С ручкой ZIF.80M7

Информация для заказа



2a	Царги М, лев./прав.	Дизайн А			Дизайн Т
		Левая и правая заказываются отдельно			
	Цвета	SW	TS	INGL	OG-M
	Номинальная длина NL	Сталь		Нерж. сталь	Сталь
	270 мм	378M2702SA	378M2702IA	378M2702ST	
	300 мм	378M3002SA	378M3002IA	378M3002ST	
	350 мм	378M3502SA	378M3502IA	378M3502ST	
	400 мм	378M4002SA	378M4002IA	378M4002ST	
	450 мм	378M4502SA	378M4502IA	378M4502ST	
	500 мм	378M5002SA	378M5002IA	378M5002ST	
	550 мм	378M5502SA	378M5502IA	378M5502ST	
	600 мм	378M6002SA	378M6002IA	378M6002ST	
	650 мм	378M6502SA	378M6502IA	378M6502ST	

2b	Заглушки, симметричные				
		Цвета	SW	KU/S	RAL7037
	Логотип Blum (стандарт)	Пластмасса			
		ZAA.532C.BT		ZAA.5329.BT	
	Заглушки с индивидуальным логотипом от 1 000 шт.				

Информация для заказа

	3 Держатель задней стенки, лев./прав.			
	Левый и правый заказываются отдельно			
	Цвета	SW	TS	OG-M NI
	Сталь			
	Z30M000S.04			
Задняя стенка из стали				55

	4a Держатель передней панели, лев./прав.		
	Левый и правый заказываются отдельно		
	Цвета	SW	S RAL 7037
	Пластмасса		
			ZIF.71M0

	4c Держатель	
	Цвета	Белый
	Пластмасса	
		Z31A0008

	5 Передняя панель под раскрой			
	Цвета	SW	TS	OG-M NI-M
	Алюминий			
	Z31L1036A			
Под раскрой				

	6b Ручка и поводок (опция)			
	Цвета	SW	S/G	SW/G RAL 7037
	Пластмасса			
	ZIF.80M7			

Проектирование

Необходимое пространство в корпусе	Карта сверления фасада с поводком	Установочные размеры для задней стенки	
<p>* Возможно использование с ZIF.80M7 при высоте более 73 мм</p>			

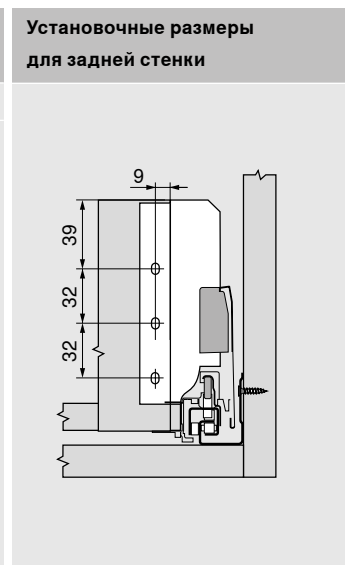
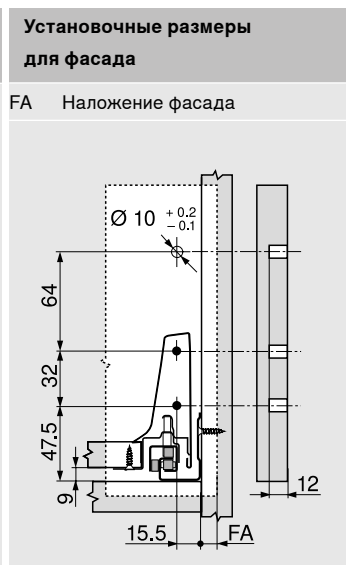
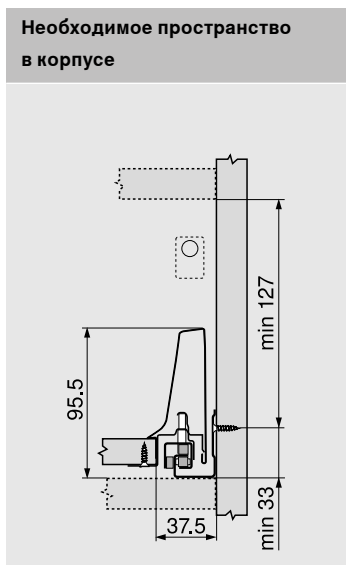
Раскрой плит ДСП 16 мм		Раскрой передней панели
<p>Задняя стенка 84 мм LW - 87 мм</p> <p>Дно Задняя стенка из ДСП NL - 24 мм Задняя стенка из стали NL - 22 мм LW - 75 мм</p>	<p>KB Ширина корпуса LW Внутренняя ширина корпуса NL Номинальная длина</p>	<p>$x = LW - 132$</p>

Дополнительная информация

Монтаж, демонтаж и регулировка

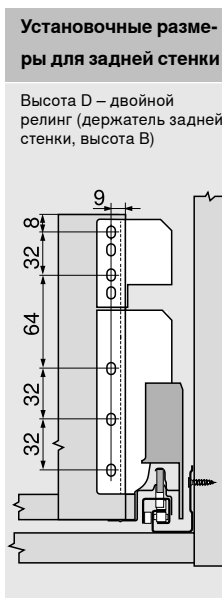
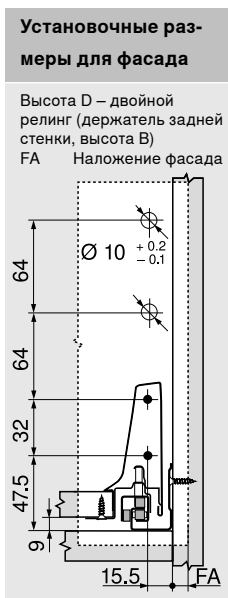
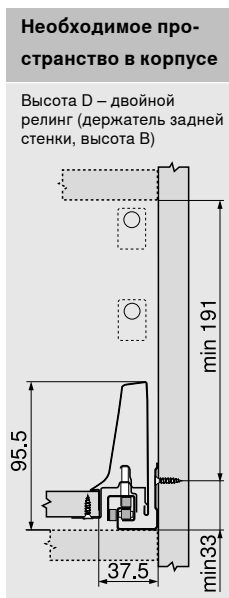
Принадлежности – задняя стенка и держатель релинга – высота В – царга М

Держатель задней стенки и релинга, лев./прав.					
	Цвета	SW	TS	OG-M	NI
	Сталь				
Z30B000S.04					



Принадлежности – универсальный держатель релинга

Универсальный держатель релинга					
	Цвета	SW	TS	OG-M	NI
	Сталь				
ZRR.5200					



	Задняя стенка, высота N				
	Цвета	SW	TS	OG-M	NI
	Сталь				
	☎ Z30NxxxS.6				

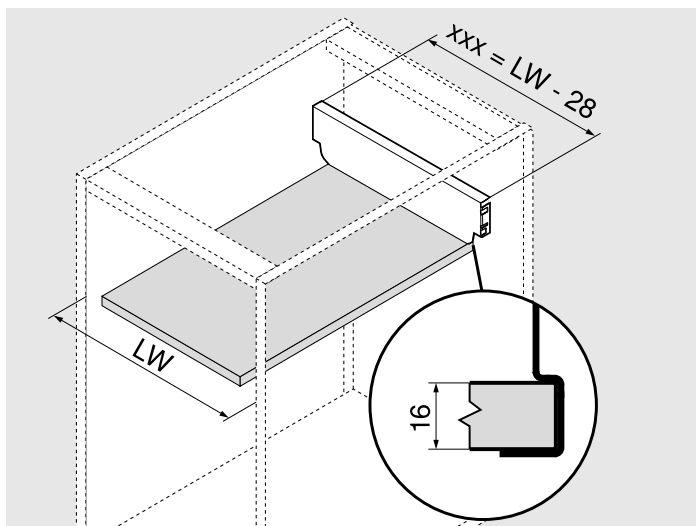
	Задняя стенка, высота M				
	Цвета	SW	TS	OG-M	NI
	Сталь				
	☎ Z30MxxxS.6				

	Задняя стенка, высота K			
	Цвета	SW	TS	OG-M
	Сталь			
	☎ Z30KxxxS.6			

	Задняя стенка, высота C				
	Цвета	SW	TS	OG-M	NI
	Сталь				
	☎ Z30CxxxS.6				

	Задняя стенка, высота D				
	Цвета	SW	TS	OG-M	NI
	Сталь				
	☎ Z30DxxxS.6				

Расчет ширины



xxx Ширина

LW Внутренняя ширина корпуса

Пример:

Внутренняя ширина корпуса 567 мм – 28 мм = ширина задней стенки 539 мм

Заказ: **Z30M539S**, белый

Раскрой плит ДСП 16 мм

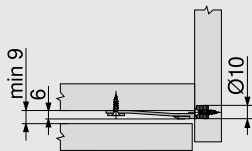


LW Внутренняя ширина корпуса
NL Номинальная длина

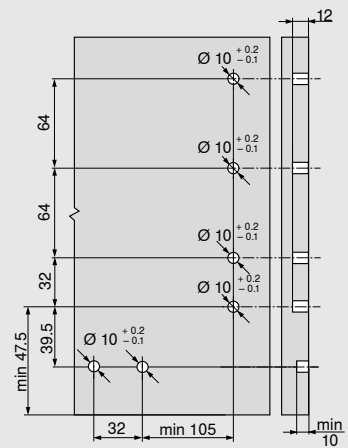
Стабилизатор фасада

Проектирование

Необходимое пространство в корпусе



Карта сверления фасада



Опорный угловой кронштейн

Опорный угловой кронштейн

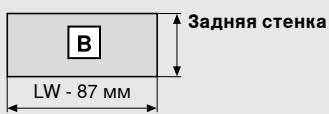


Сталь
28 mm

Z30A0008

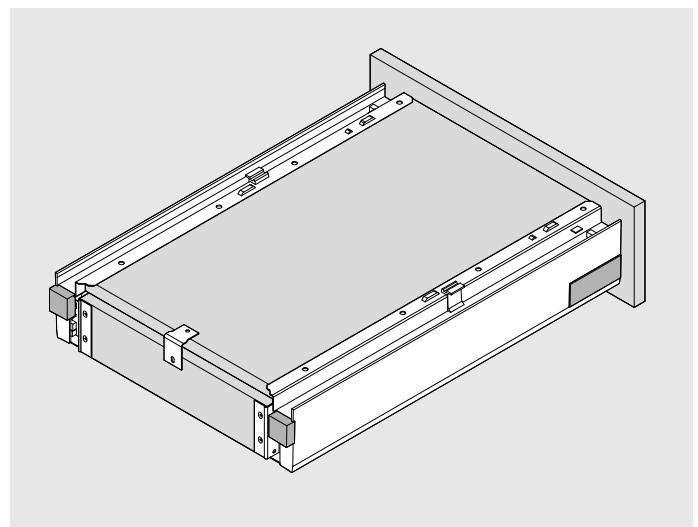
Использовать в комбинации с задней стенкой из ДСП. При одинаковом раскрое дна подходит для задней стенки из ДСП и задней стенки из стали.

Раскрой плит ДСП 16 мм с опорным угловым кронштейном



LW Внутренняя ширина корпуса

NL Номинальная длина

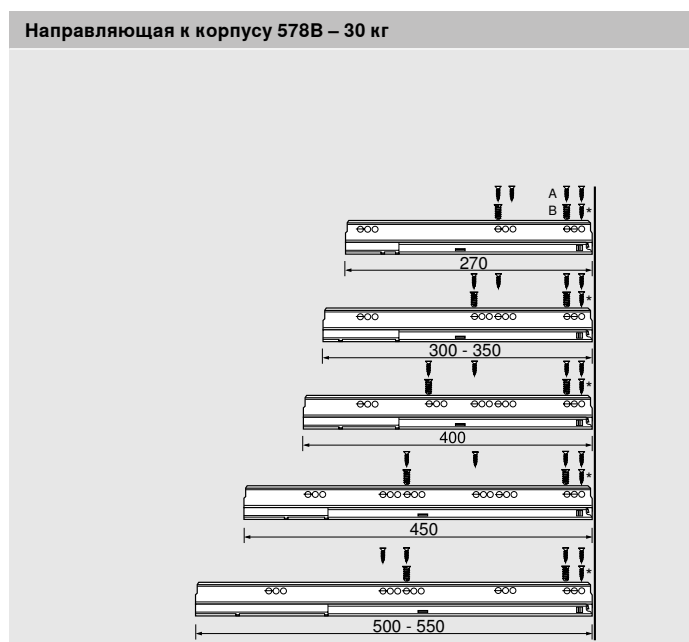
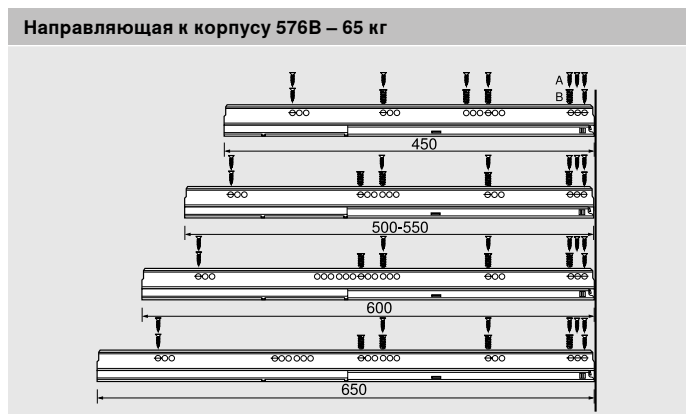
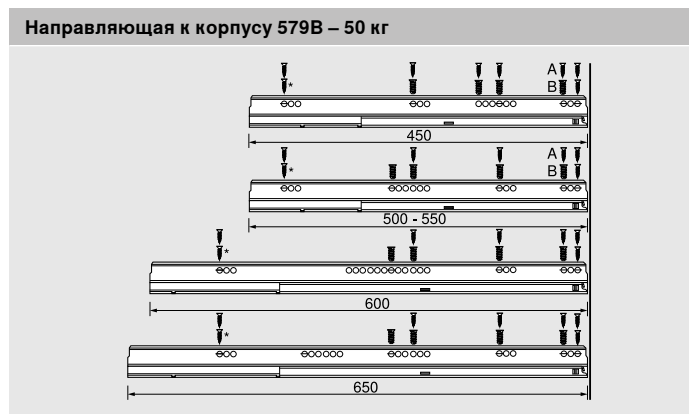


Направляющие TANDEMBOX

Направляющие, лев./прав.		BLUMOTION*		
	Номинальная длина	30 кг	50 кг	65 кг
	270 мм	578.2701B	579.2701B	
	300 мм	578.3001B	579.3001B	
	350 мм	578.3501B	579.3501B	
	400 мм	578.4001B	579.4001B	
	450 мм	578.4501B	579.4501B	576.4501B
	500 мм	578.5001B	579.5001B	576.5001B
	550 мм	578.5501B	579.5501B	576.5501B
	600 мм	578.6001B	579.6001B	576.6001B
	650 мм		579.6501B	576.6501B

* Можно использовать с SERVO-DRIVE

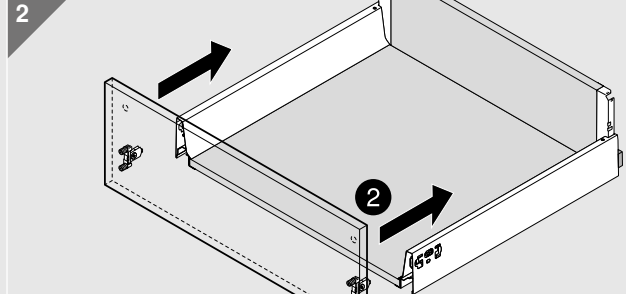
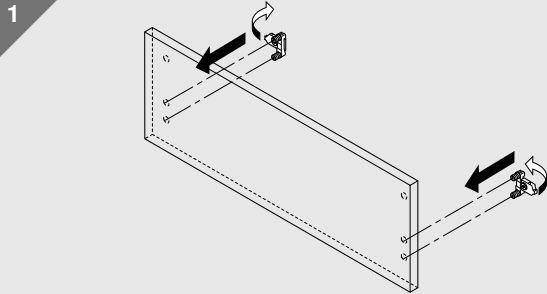
Крепление направляющих к корпусу



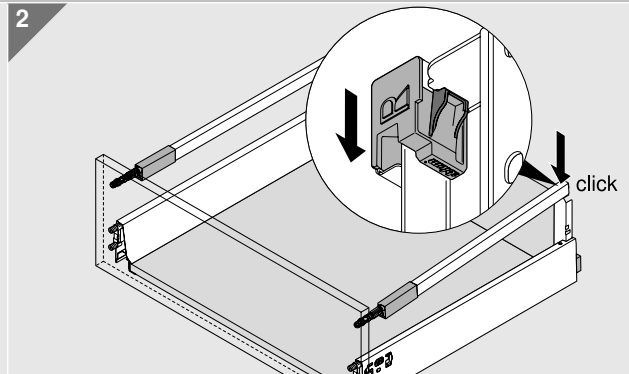
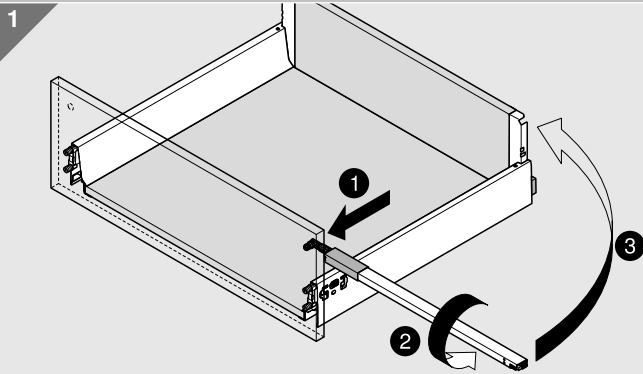
A	Саморезы	Ø 4 x 15 мм	B	Евровинты	Артикул 661.145	* Дополнительная опция
---	----------	-------------	---	-----------	-----------------	------------------------

Монтаж

Фасад – с релингом



Релинг



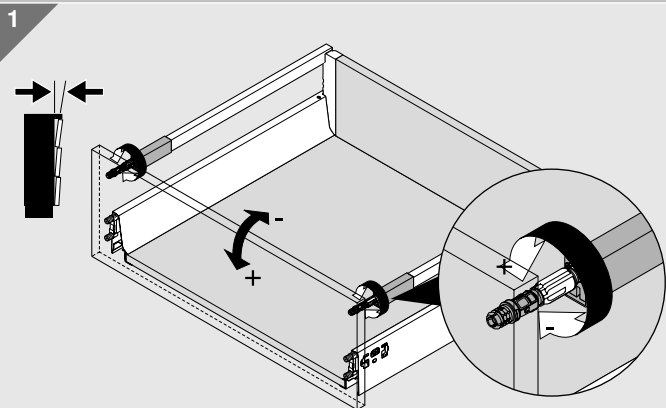
Ящик с высоким фасадом / Ящик с высоким фасадом с алюминиевой рамкой / Ящик под мойку

TANDEMBOX antaro



Регулировка

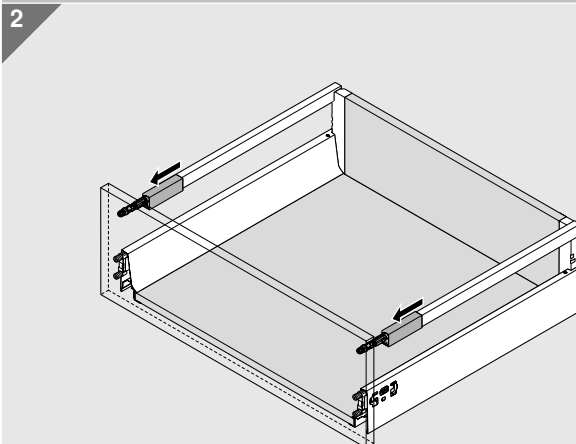
Регулировка наклона



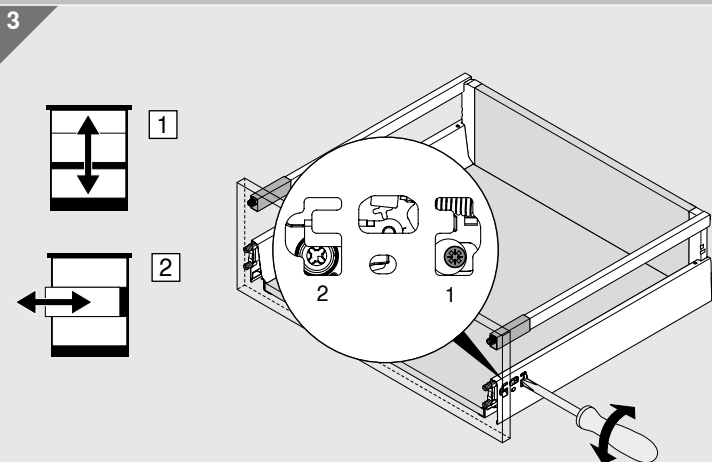
Примечание:

все штанги реллингов должны быть равномерно отрегулированы

Заглушки на реллинги

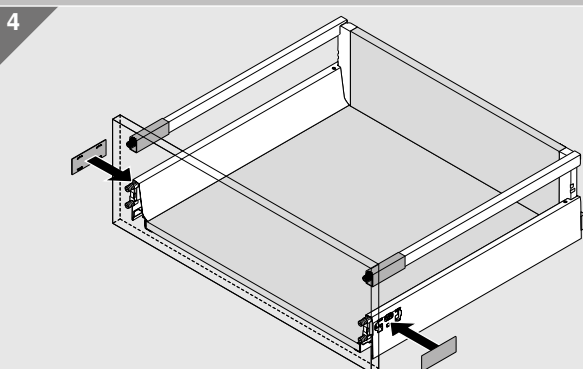


Регулировка по высоте + регулировка по ширине



Примечание: регулировка необходима с двух сторон

Заглушки



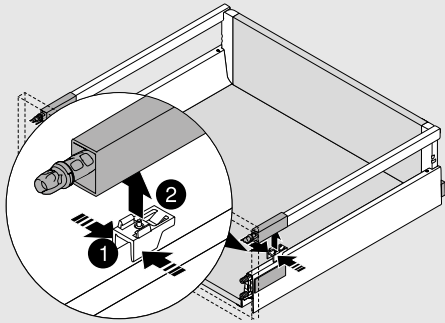
Дополнительная информация

Монтаж вставок

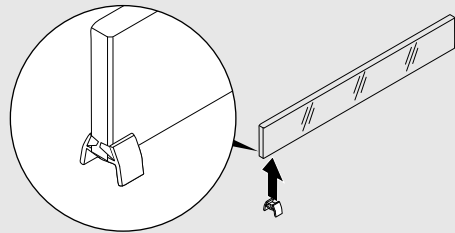
Монтаж

Вставка

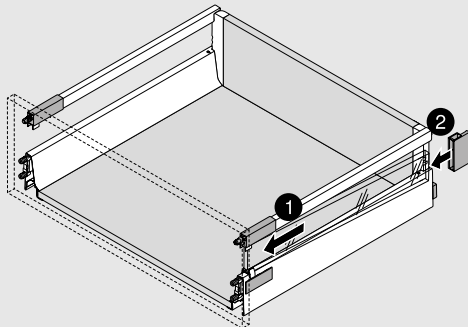
1



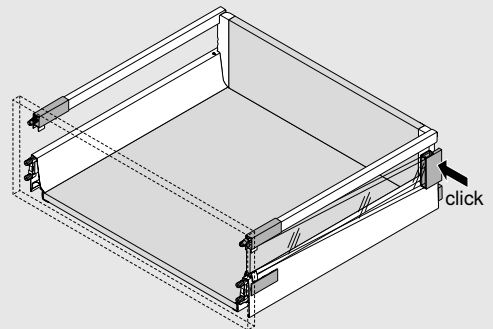
2



3



4



Монтаж

Раскрой передней панели		Раскрой поперечного релинга	
1		2	
$x = LW - 132$	LW = Внутренняя ширина корпуса	$x = LW - 122$	LW = Внутренняя ширина корпуса

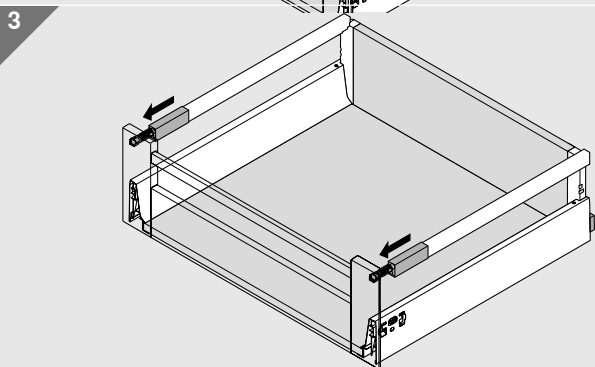
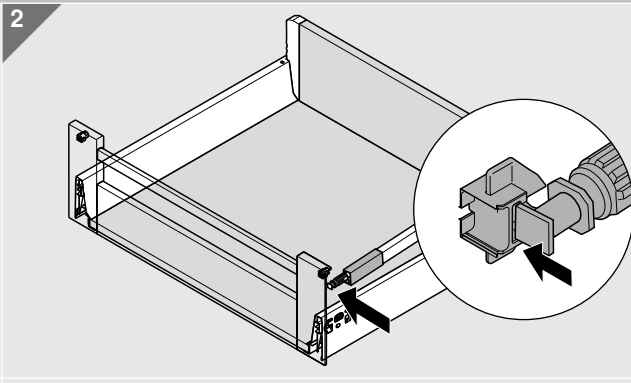
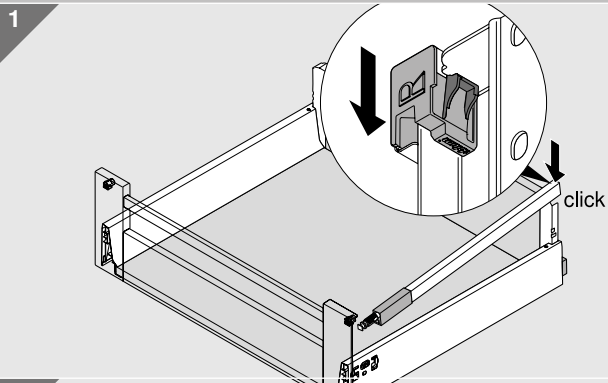
Передняя панель с релингом	
1	
2	

Дополнительная информация

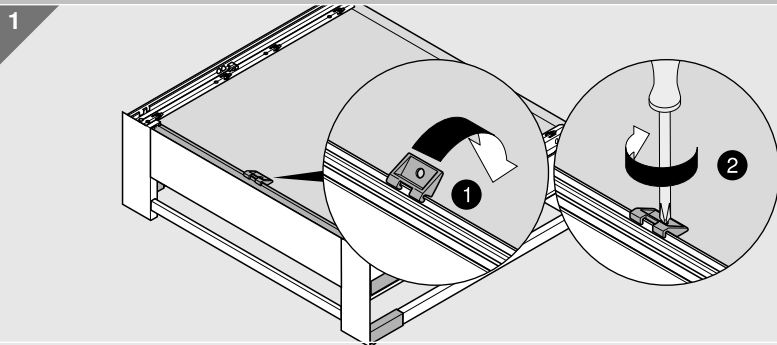
Монтаж заглушек

Монтаж

Релинг

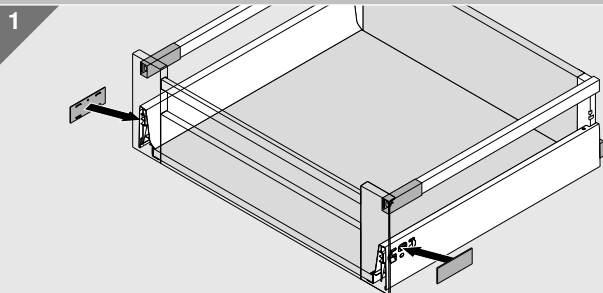


Держатель – ящик с релингом



При ширине корпуса более 600 мм

Заглушки – ящик с релингом



Дополнительная информация

Монтаж вставок

Ящик с высоким фасадом с алюминиевой рамкой

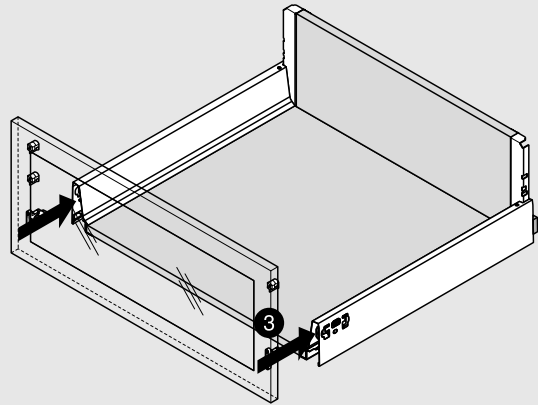
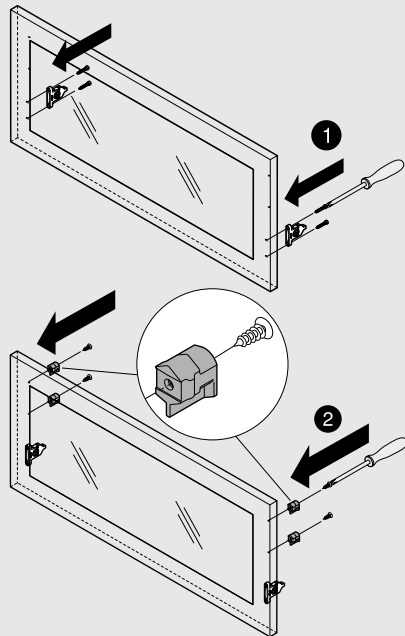
TANDEMBOX antaro

 blum®

Монтаж

Фасад

1



Дополнительная информация

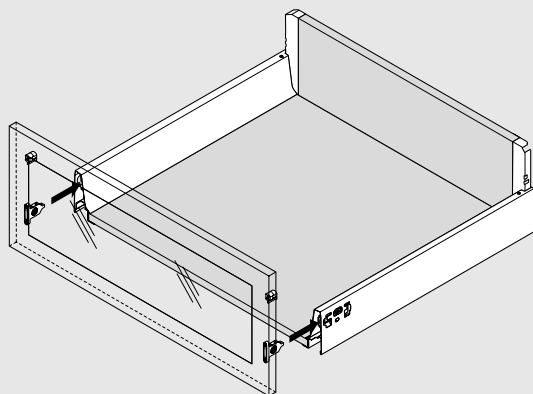
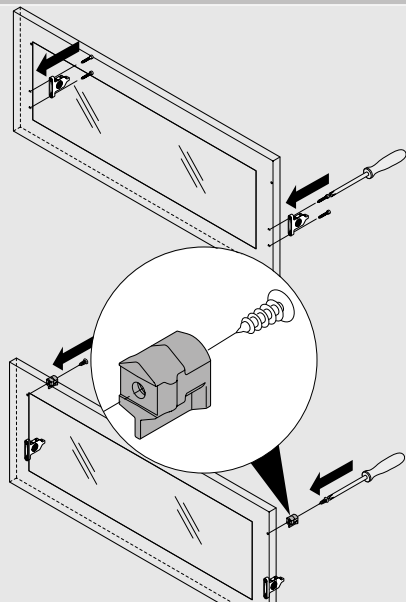
Монтаж заглушек

62

Монтаж

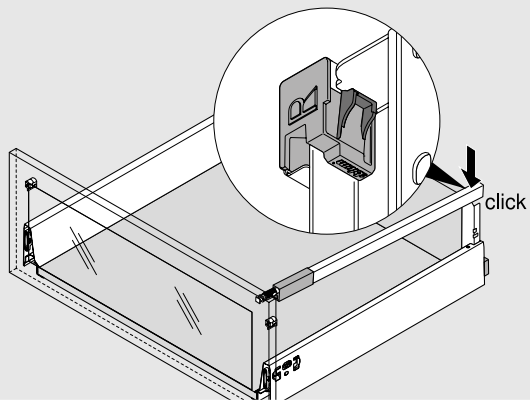
Фасад

1

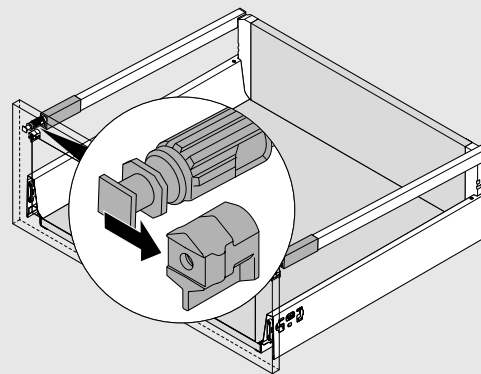


Релинг

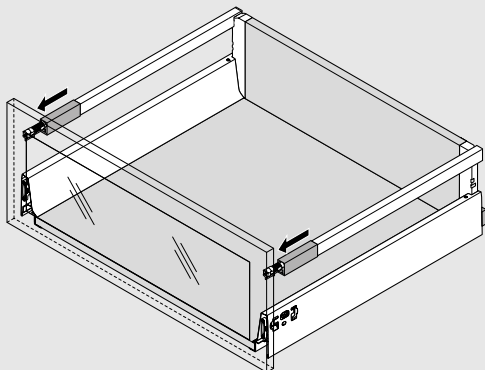
1



2



3



Дополнительная информация

Монтаж заглушек

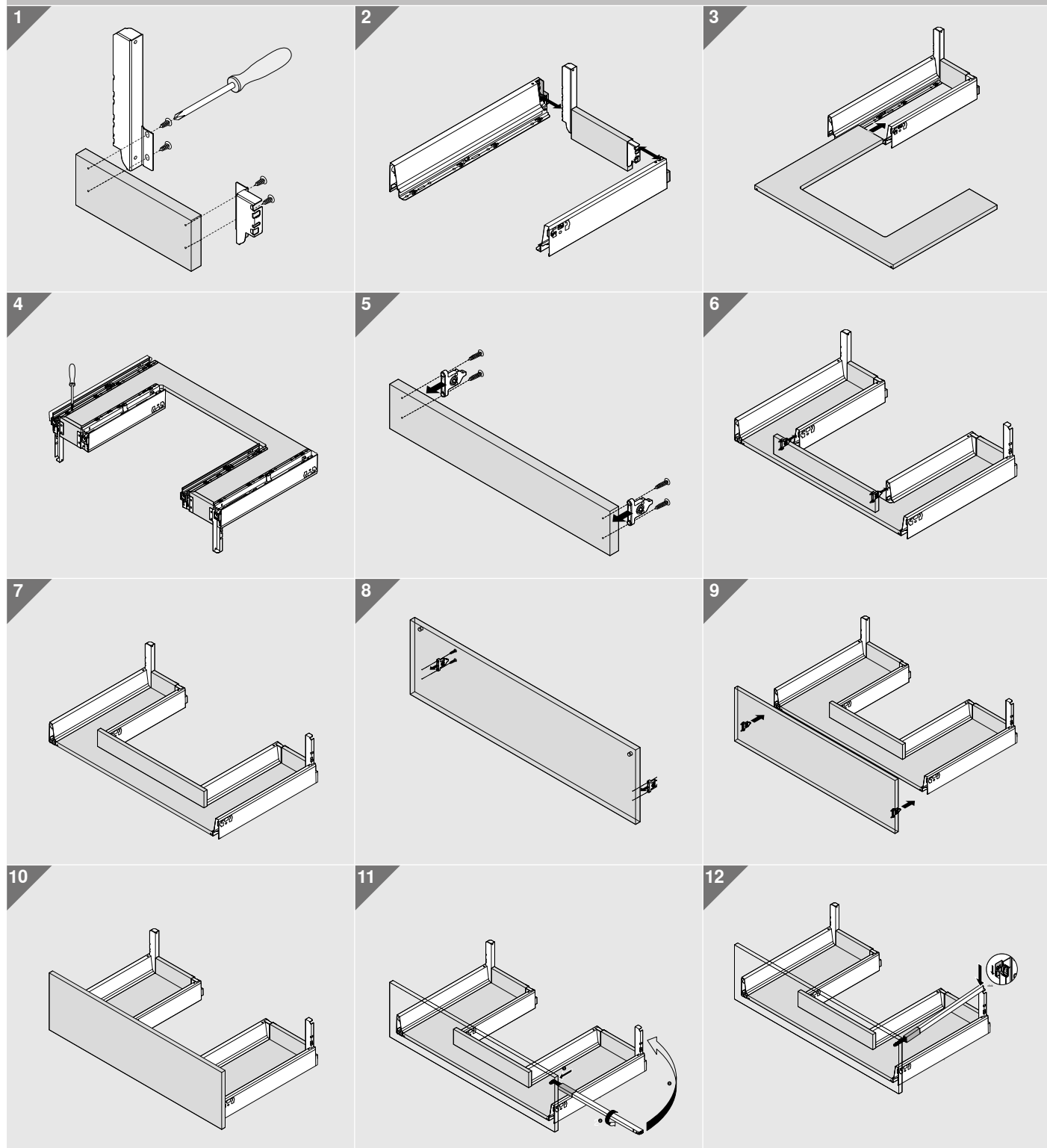
62

Монтаж вставок

60

Монтаж

Ящик под мойку с релингом



Дополнительная информация

Монтаж заглушек

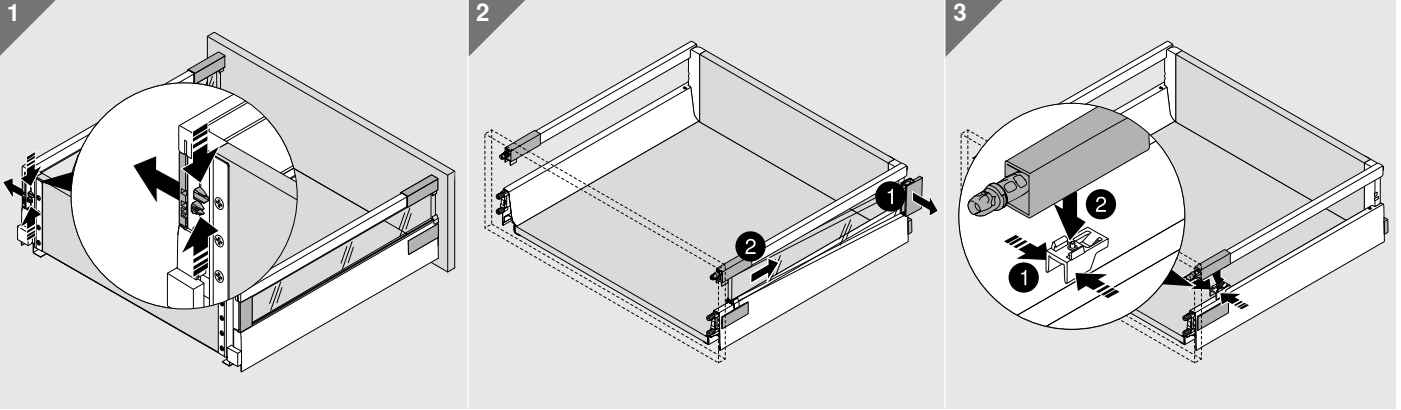
62

Монтаж вставок

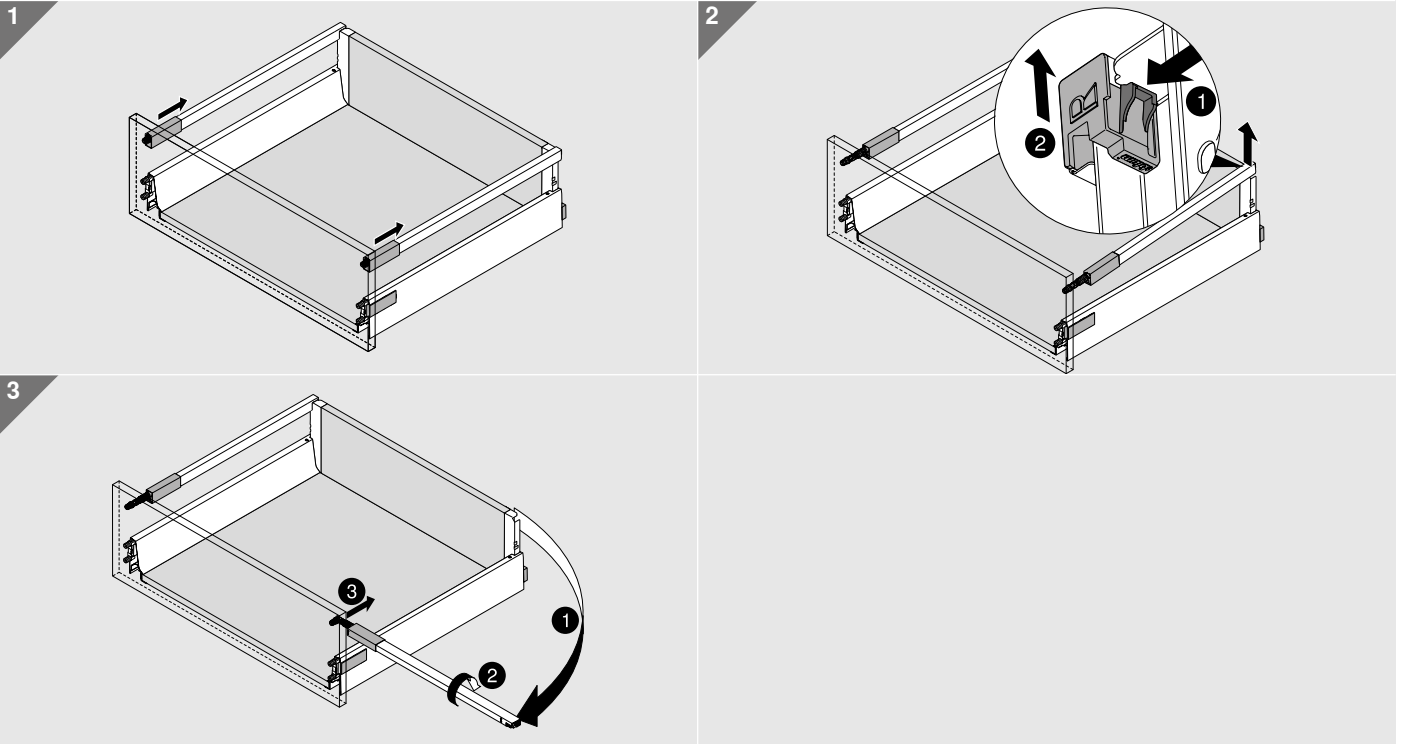
60

Демонтаж

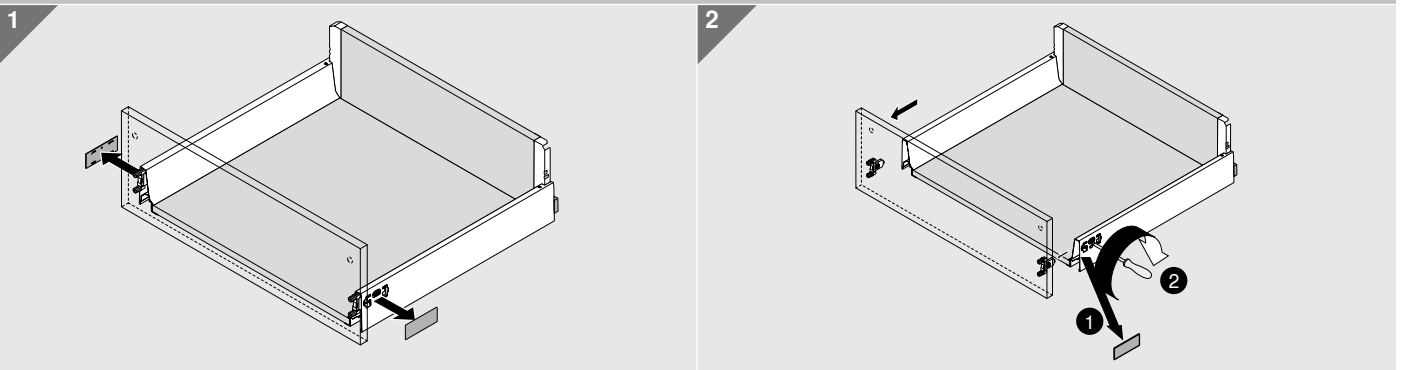
Вставка



Релинг

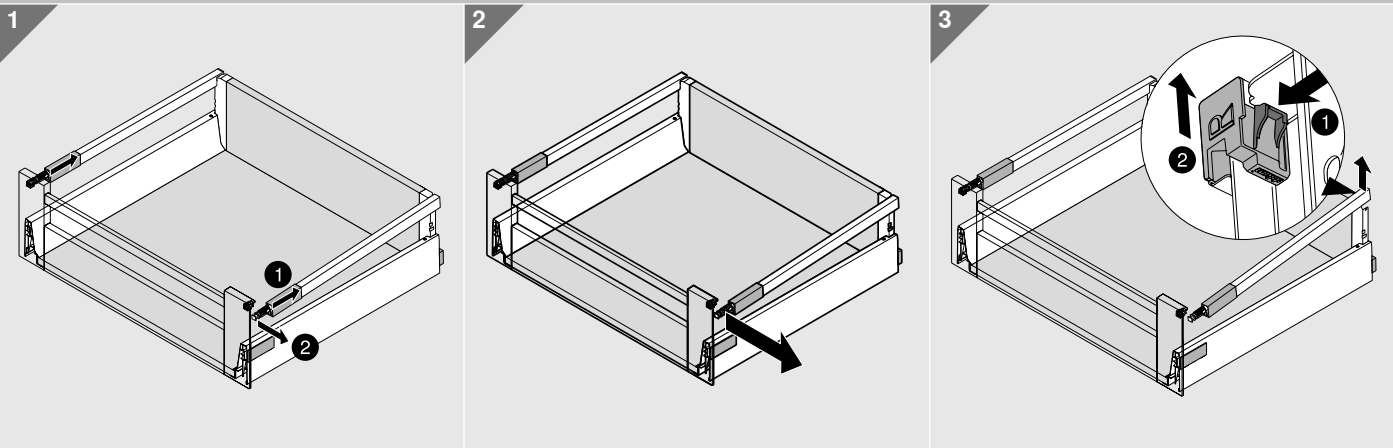


Фасад



Демонтаж

Релинг



Дополнительная информация

Демонтаж фасада

66

Демонтаж вставки

66

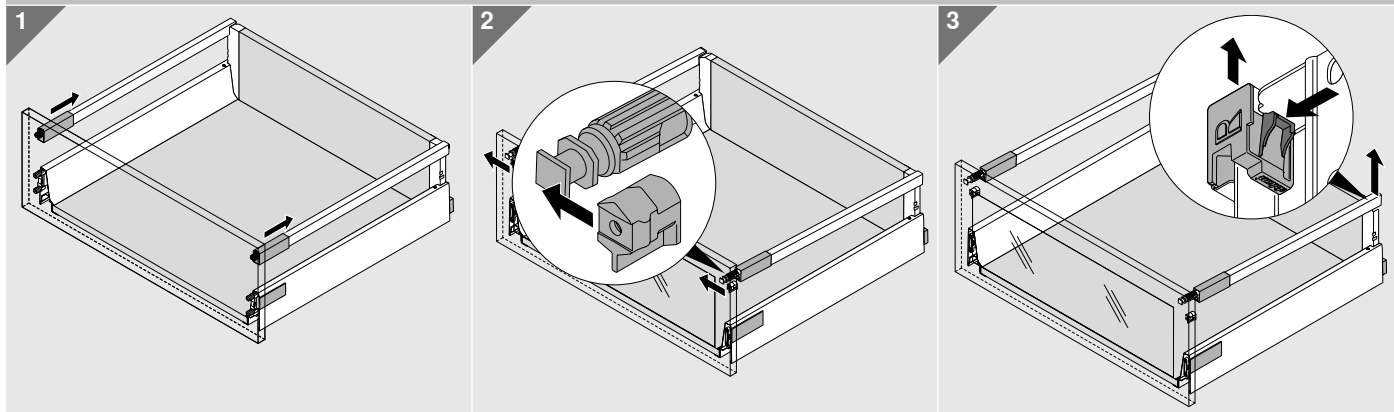
TANDEMBOX antaro



Ящик с высоким фасадом
с алюминиевой рамкой

Демонтаж

Релинг



Дополнительная информация

Демонтаж фасада

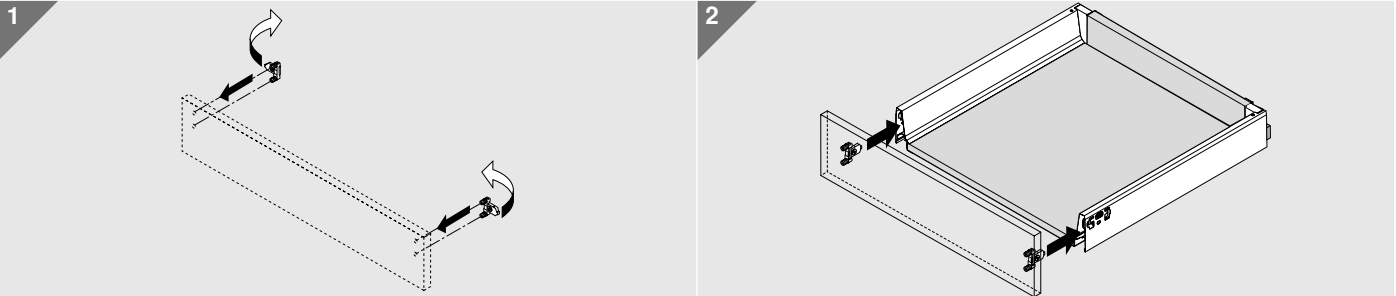
66

Демонтаж вставки

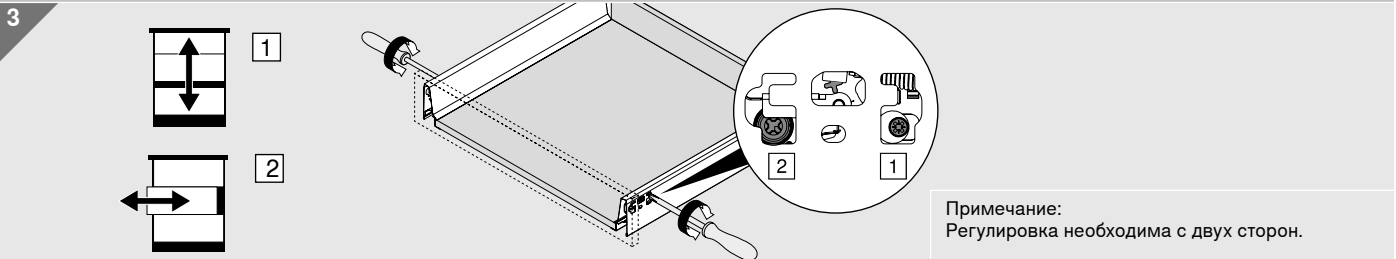
66

Монтаж

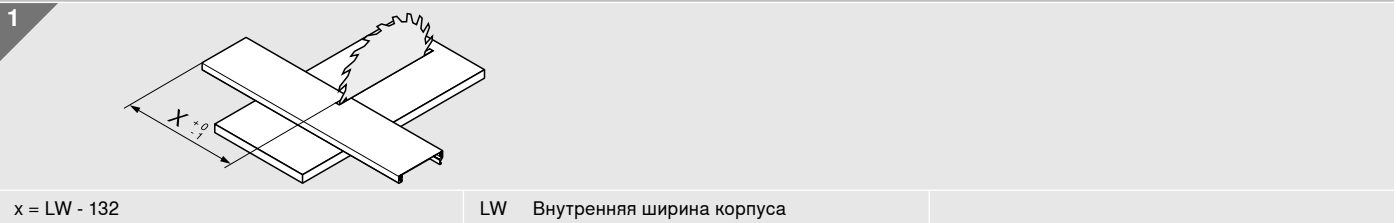
Фасад - стандартный ящик



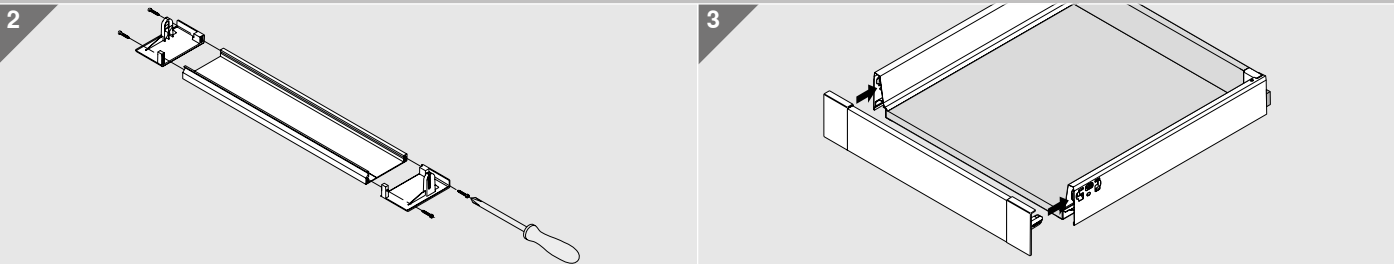
Регулировка по высоте + регулировка по ширине



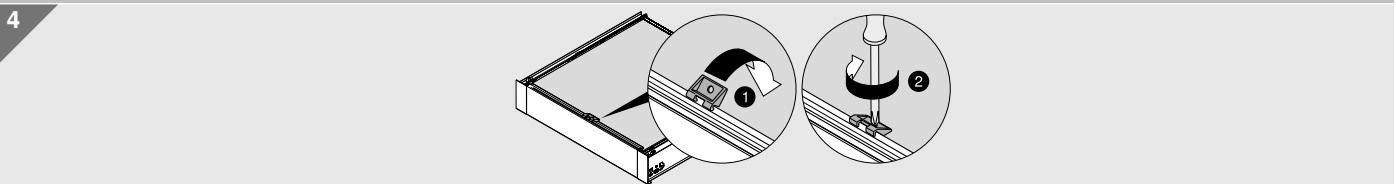
Раскрой передней панели – внутренний ящик



Передняя панель



Держатель



При ширине корпуса более 600 мм

Дополнительная информация

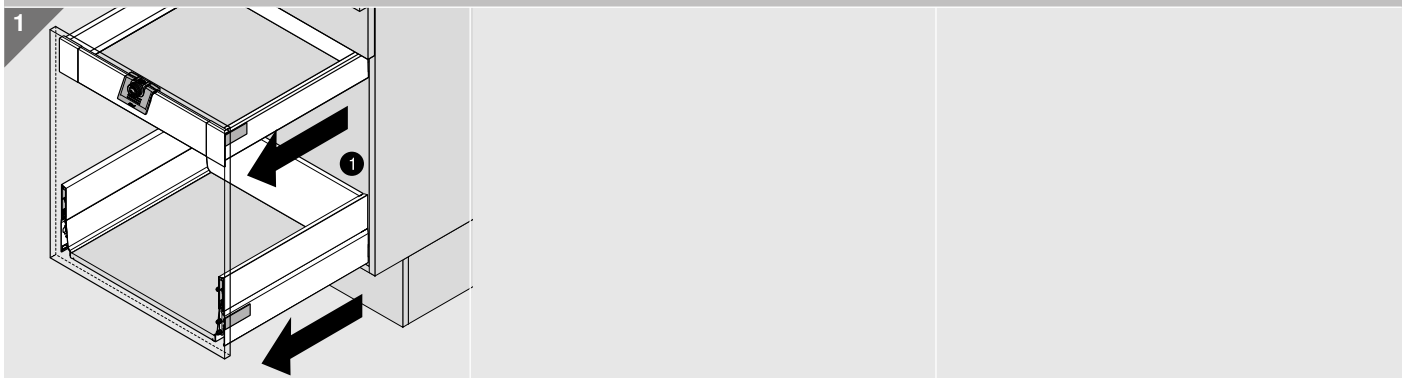
Монтаж заглушек

Монтаж

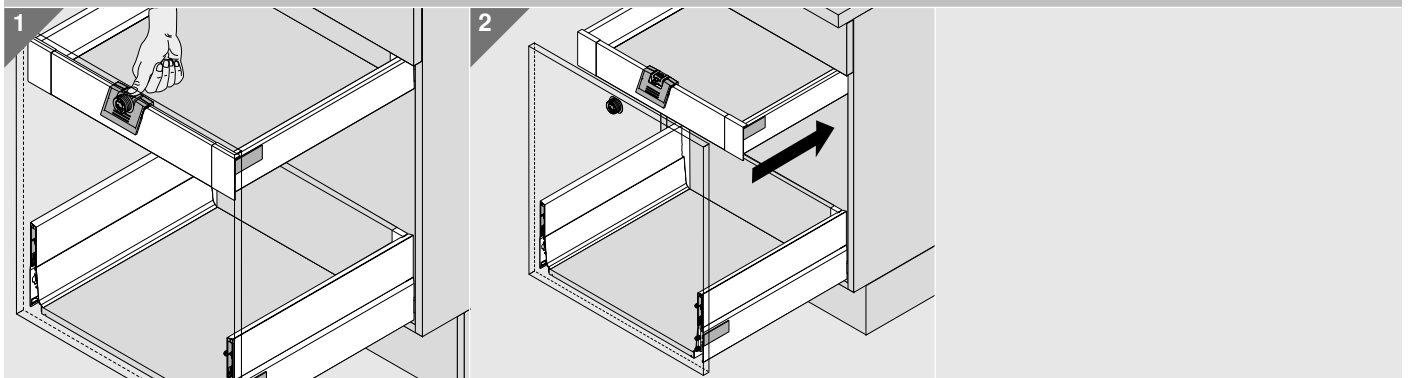
Ручка и поводок



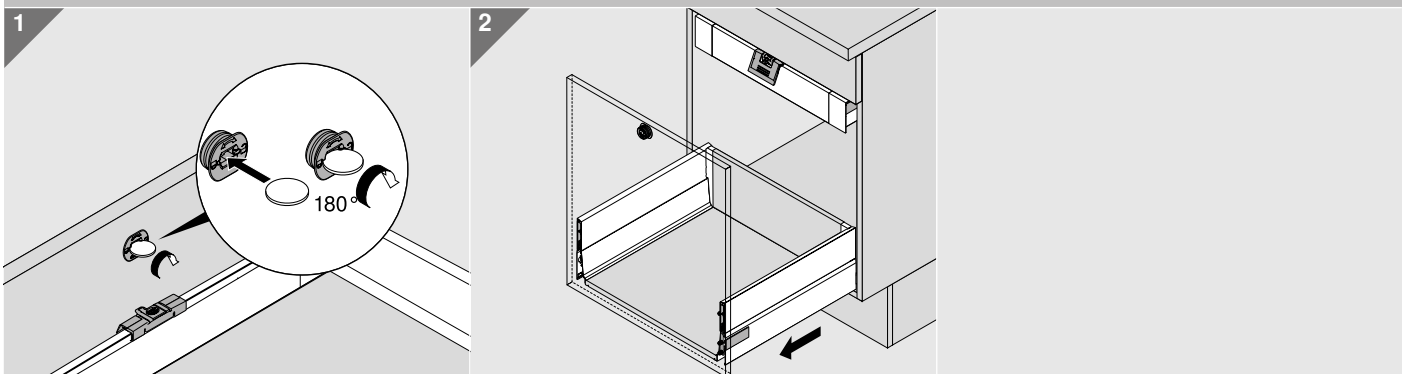
Поводок активирован



Разблокирование



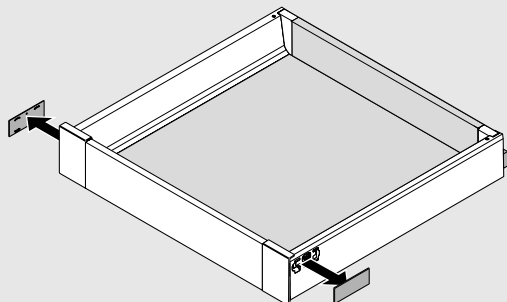
Деактивация поводка



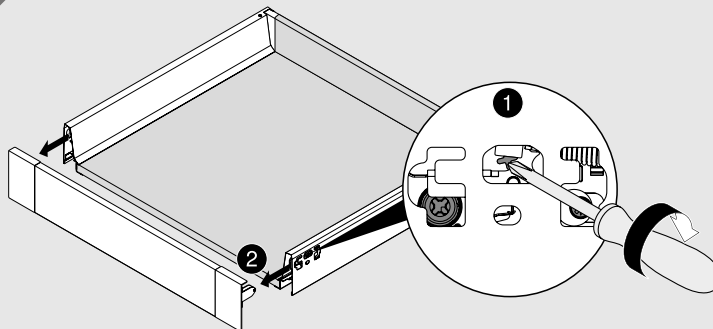
Демонтаж

Фасад

1



2



Julius Blum GmbH
Beschlagefabrik
6973 Hochst, Austria
Tel.: +43 5578 705-0
Fax: +43 5578 705-44
E-Mail: info@blum.com
www.blum.com



Авторские права на все содержание принадлежат фирме Blum.
Сохраняем за собой право на технические изменения.
Напечатано в Австрии · IDNR: 719.7273 · TD-099/1 RU-AL/05.18-1 LIGHTHOUSE.de