

samet





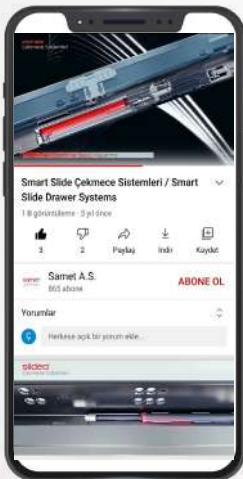
# Приложение **Samet Omni-Kit**



Онлайн-брошюры



FAQ

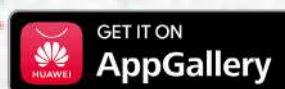


Видео-материалы



Инструкции по сборке

Скачать приложение возможно в следующих магазинах приложений:



# Содержание

## Системы петель

Петля Master со встроенным доводчиком	Стр. 12-13
Петля Master   Black со встроенным доводчиком	Стр. 14-15
Петля Master	Стр. 16-17
Петля Master   Black	Стр. 18-19
Петля Samet 165° со встроенным доводчиком	Стр. 20-21
Петля Samet 90° со встроенным доводчиком / Петля Samet 90°	Стр. 22-23
Петля Samet 45° со встроенным доводчиком / Петля Samet 45°	Стр. 24-25
Петля Star Track-3D	Стр. 26-27
Петля Star Track	Стр. 28-29
Петля Star Track Push-Open без пружины	Стр. 30-31
Петля Star Track 15°	Стр. 32-33
Петля Star Track 30°	Стр. 34-35
Петля Star Track -30°	Стр. 36-37
Петля Star Track 45°	Стр. 38-39
Петля Star Track -45°	Стр. 40-41
Петля Star Track 90°	Стр. 42-43
Петля Star Track 165°	Стр. 44-45
Петля Star Track для толстых и профильных дверей	Стр. 46-47
Петля Star Track на составную угловую дверь	Стр. 48-49
Петля Star	Стр. 50-51
Петля Star Push-Open без пружины	Стр. 52-53
Петля Star 15°	Стр. 54-55
Петля Star 30°	Стр. 56-57
Петля Star -30°	Стр. 58-59
Петля Star 45°	Стр. 60-61
Петля Star -45°	Стр. 62-63
Петля Star 90°	Стр. 64-65
Петля Star 90° с коротким плечом	Стр. 66-67
Петля Star 165°	Стр. 68-69
Петля Star для толстых и профильных дверей	Стр. 70-71
Петля Star на составную угловую дверь	Стр. 72-73
Петля Star Mini	Стр. 74-75
Петля Star Mini для стеклянных дверей	Стр. 76-77
Петля Star Mini 15° для стеклянных дверей	Стр. 78
Петля Star Mini 90° для стеклянных дверей	Стр. 79
Петля для стеклянных дверей	Стр. 80
Петля с коротким плечом для стекл. дверей с подпружиненным фиксатором	Стр. 81
Петля для стеклянных дверей с подпружиненным фиксатором	Стр. 82
Петля Master для алюминиевого профиля Decofix со встроенным доводчиком	Стр. 83
Петля Master для алюминиевого профиля Decofix	Стр. 84
Петля Star Track для алюминиевого профиля Decofix	Стр. 85
Петля Star Track 15° для алюминиевого профиля Decofix	Стр. 86
Петля Star Track 30° для алюминиевого профиля Decofix	Стр. 87
Петля Star Track -30° для алюминиевого профиля Decofix	Стр. 88
Петля Star Track 45° для алюминиевого профиля Decofix	Стр. 89
Петля Star Track -45° для алюминиевого профиля Decofix	Стр. 90
Петля Star Track 90° для алюминиевого профиля Decofix	Стр. 91
Петля Star Track для алюминиевого профиля	Стр. 92-93
Петля Star Track 15° для алюминиевого профиля	Стр. 94-95
Петля Star Track 30° для алюминиевого профиля	Стр. 96-97
Петля Star Track -30° для алюминиевого профиля	Стр. 98-99
Петля Star Track 45° для алюминиевого профиля	Стр. 100-101
Петля Star Track -45° для алюминиевого профиля	Стр. 102



Петля Star Track 90° для алюминиевого профиля	Стр. 103
Петля Master со встроенным доводчиком для узкого алюм. профиля	Стр. 104-105
Петля Master для узкого алюминиевого профиля	Стр. 106-107
Петля Star Track для узкого алюминиевого профиля	Стр. 108-109
Петля Star для алюминиевого профиля	Стр. 110-111
Петля Star для узкого алюминиевого профиля	Стр. 112-113
Петля Star 15° для узкого алюминиевого профиля	Стр. 114-115
Петля Star 30° для узкого алюминиевого профиля	Стр. 116-117
Петля Star -30° для узкого алюминиевого профиля	Стр. 118-119
Петля Star 45° для узкого алюминиевого профиля	Стр. 120-121
Петля Star -45° для узкого алюминиевого профиля	Стр. 122
Петля Star 90° для узкого алюминиевого профиля	Стр. 123
Монтажная планка с регулировкой 3D для петель Master	Стр. 124
Монтажная планка с регулировкой 3D для петель Master   Black	Стр. 125
Монтажная планка для петель Master	Стр. 126
Монтажная планка для петель Master/Star Track с 4 отверстиями	Стр. 127
Монтажная планка для петель Master   Black с 4 отверстиями	Стр. 128
Линейная монтажная планка для петель Master	Стр. 129
Линейная монтажная планка для петель Master   Black Track	Стр. 130
Монтажная планка с регулировкой 3D для петель Star Track	Стр. 131
Линейная монтажная планка с регулировкой 3D для петель Star Track	Стр. 132
Монтажная планка для петель Star Track	Стр. 133
Монтажная планка для петель Star Track для установки на торец	Стр. 134
Монтажная планка для петель Star	Стр. 135
Монтажная планка для петель Star 90° с коротким плечом для угл.шкафов	Стр. 136
Монтажная планка для петель Star Mini	Стр. 137
Монтажная планка для петель для стеклянных дверей с заглушками	Стр. 138
Доводчик Plus Soft Close	Стр. 139
Адаптер 37 мм, устанавливаемый на внутренней стороне шкафа	Стр. 140
Адаптер, устанавливаемый на внутренней стороне шкафа	Стр. 141
Короткий толкатель Push-Open	Стр. 142
Длинный толкатель Push-Open	Стр. 143
Адаптер с регулировкой для коротких толкателей Push-Open	Стр. 144
Адаптер с регулировкой для длинных толкателей Push-Open	Стр. 145
Подкладки под петли Star Track и Star (+5°) - (-5°)	Стр. 146
Подкладки под петли Star Track и Star (7,5 мм) - (17,5 мм)	Стр. 147-148
Декоративные заглушки на петли и чашки	Стр. 149
Декоративные заглушки на петли для стеклянных дверей	Стр. 150
Системы алюминиевых профилей для дверей	Стр. 151
Сборка	Стр. 152-153
Подбор количества петель и обозначения	Стр. 154-155-156-157

# Содержание

## НАПРАВЛЯЮЩИЕ

Направляющие SO CLASS 46 мм полного выдвижения с доводчиком	Стр. 160
Направляющие SO CLASS 46 мм полного выдвижения	Стр. 161
Направляющие SO CLASS 43 мм полного выдвижения	Стр. 162
Направляющие SO CLASS 35 мм полного выдвижения с доводчиком	Стр. 163
Направляющие SO CLASS 35 мм полного выдвижения	Стр. 164
Направляющие SO CLASS 27 мм частичного выдвижения накладной монтаж	Стр. 165
Направляющие SO CLASS 27 мм частичного выдвижения	Стр. 166
Направляющие SO CLASS 17 мм частичного выдвижения	Стр. 167
Направляющие SO CLASS инструкции по сборке	Стр. 168-169
Направляющие для клавиатуры	Стр. 170
Роликовые направляющие	Стр. 171-172
Механизм Soft Close для роликовых направляющих	Стр. 173-174
Пластиковые лотки	Стр. 175
Направляющие Smart Slide полного выдвижения, Lock Fix	Стр. 176-177
Направляющие Smart Slide полного выдвижения с одним релингом, Lock Fix	Стр. 178-179
Направляющие Smart Slide полного выдвижения с двумя релингами, Lock Fix	Стр. 180-181
Направляющие Smart Slide Push-Open полного выдвижения, Lock Fix	Стр. 182-183
Направляющие Smart Slide Push-Open с доводчиком полн. выдвижения, Lock Fix	Стр. 184-185
Направляющие Smart Slide полного выдвижения с доводчиком, Pin Fix	Стр. 186-187
Направляющие Push-Open полного выдвижения, Pin Fix	Стр. 188-189
Направляющие частичного выдвижения с доводчиком, Lock Fix	Стр. 190-191
Направляющие Smart Slide частичного выдвижения с одним релингом, Lock Fix	Стр. 192-193
Направляющие Smart Slide частичного выдвижения с двумя релингами, Lock Fix	Стр. 194-195
Направляющие Smart Slide Push-Open частичного выдвижения, Lock Fix	Стр. 196-197
Направляющие Smart Slide частичного выдвижения, Pin Fix	Стр. 198-199
Стабилизатор для ящика Smart Slide	Стр. 200-201
Подкладка под направляющие Smart Slide	Стр. 202
Сборка ящика и разметка отверстий Smart Slide	Стр. 203
Сверлильный кондуктор Smart	Стр. 204
Шаблон SmartLock®	Стр. 205
Сверлильный кондуктор Smart для направляющих	Стр. 206-207
Направляющие Slidea частичного выдвижения, Lock Fix (18 мм)	Стр. 208-209
Направляющие Slidea частичного выдвижения, Lock Fix (16 мм)	Стр. 210-211
Направляющие Slidea частичного выдвижения, Pin Fix (18 мм)	Стр. 212-213
Направляющие Slidea частичного выдвижения, Pin Fix (16 мм)	Стр. 214-215
Направляющие Slidea Push-Open частичного выдвижения, Lock Fix (18 мм)	Стр. 216-217
Направляющие Slidea Push-Open частичного выдвижения, Lock Fix (16 мм)	Стр. 218-219
Направляющие Slidea Push-Open частичного выдвижения, Pin Fix (18 мм)	Стр. 220-221
Направляющие Slidea Push-Open частичного выдвижения, Pin Fix (16 мм)	Стр. 222-223
Направляющие Ultimade частичного выдвижения, Lock Fix	Стр. 224-225
<b>СИСТЕМЫ ЯЩИКОВ</b>	
Ящик Flowbox H106	Стр. 228-229
Ящик Flowbox H106 с релингом	Стр. 230-231
Внутренний ящик Flowbox H106	Стр. 232-233
Внутренний ящик Flowbox H106 с релингом	Стр. 234-235
Ящик Flowbox H106 со стеклянной боковиной	Стр. 236-237
Ящик Flowbox H192	Стр. 238-239
Ящик Flowbox H192 с релингом	Стр. 240-241
Внутренний ящик Flowbox H192	Стр. 242-243
Ящик Flowbox H192 со стеклянной боковиной	Стр. 244-245
Промышленные артикулы для систем выдвижных ящиков Flowbox	Стр. 246-249
Внутренние разделители для ящиков Flowbox	Стр. 250



Ящик под мойку без релингов Flowbox H106	Стр. 252-253
Ящички под мойку Flowbox H106 с релинго	Стр. 254-255
Инструкции по сборке ящика Flowbox	Стр. 256-257
Ящик Alphabox H116	Стр. 258-259
Ящик Alphabox H116 с одним релингом	Стр. 260-261
Внутренний ящик Alphabox H116	Стр. 262-263
Внутренний ящик Alphabox H116 с одним релингом	Стр. 264-265
Ящик Alphabox H116 со стеклянной боковиной	Стр. 266-267
Промышленные артикулы для систем выдвижных ящиков Alphabox	Стр. 269-271
Внутренние разделители для ящиков Alphabox	Стр. 272
Организация для столовых приборов Alphabox Invaria Cutlery - SE	Стр. 273
Организация для столовых приборов Alphabox Invaria Cutlery - SC	Стр. 274-275
Ящик под мойку без релингов Alphabox H116	Стр. 276-277
Ящик под мойку с релингом Alphabox H116	Стр. 278-279
Инструкции по сборке	Стр. 280-281
Ящик Smartbox H100 без релингов	Стр. 282-283
Ящик Smartbox H100 с одним релингом	Стр. 284-285
Ящик Smartbox H100 с двумя релингами	Стр. 286-287
Ящик Smartbox H100 с панелью H48	Стр. 288-289
Ящик Smartbox H100 с панелью H112	Стр. 290-291
Внутренний ящик Smartbox H100	Стр. 292-293
Внутренний ящик Smartbox H100 с одним релингом	Стр. 294-295
Внутренний ящик Smartbox H100 с двумя релингами	Стр. 296-297
Внутренний ящик Smartbox H100 с панелью H48	Стр. 298-299
Внутренний ящик Smartbox H100 с панелью H112	Стр. 300-301
Промышленные артикулы для ящиков Smartbox	Стр. 302-303
Промышленные артикулы для внутренних ящиков Smartbox	Стр. 304-305
Организация Invaria Electronic SC	Стр. 306-307
Организация Invaria Electronic SE	Стр. 308
Ящик под мойку с релингом Smartbox	Стр. 309
Проставка под направляющие Smartbox	Стр. 310
Шаблон для нанесения разметки на фасад ящика Smartbox	Стр. 311
Универсальный сверлильный кондуктор для Smartbox	Стр. 312-313
Стабилизатор для фасада ящика Smartbox	Стр. 314
Бутылкодержатель Smartbox	Стр. 315
Системы внутреннего разделения ящика Smartbox	Стр. 316
Боковая панель Smartbox из металла	Стр. 317
Сборка и монтаж ящика Smartbox	Стр. 318
Сборка и монтаж внутреннего ящика Smartbox	Стр. 319
Стандартный ящик Sam Vox 54	Стр. 320-321
Стандартный ящик Sam Vox 86	Стр. 322-323
Стандартный ящик Sam Vox 118	Стр. 324-325
Стандартный ящик Sam Vox 150	Стр. 326-327
Механизм Soft Close для Sam Vox	Стр. 328-329
Релинговые системы Smart Slide Sam Vox	Стр. 330-331
Системы для подвесных файлов Smart Slide Sam Vox	Стр. 332-333
Установка ящика Sam Vox	Стр. 334

# Содержание

## ПОДЪЕМНЫЕ МЕХАНИЗМЫ

Подъемный механизм Multi-Mech для двойных складных фасадов .....	Стр. 338-339-340-341-342-343
Подъемный механизм Solo-Mech фасада без петель .....	Стр. 344-345-346-347-348-349
Газ-лифты и секретерные механизмы .....	Стр. 350

## СИСТЕМЫ РАЗДВИЖНЫХ ДВЕРЕЙ

SMT 110 PLUS .....	Стр. 354-355-56
SMT 100 PLUS .....	Стр. 358-359-360
SMT 100 .....	Стр. 361-362-363
SMT 75 T с регулировкой .....	Стр. 364-365-366
Ручки - профили .....	Стр. 367
Профили направляющих .....	Стр. 368

## СОЕДИНИТЕЛЬНАЯ ФУРНИТУРА

Samfix .....	Стр. 372-373
Jetfix .....	Стр. 374
Эксцентриковая стяжка в пластиковом корпусе .....	Стр. 375
Трехэлементная угловая стяжка «Трапеция» .....	Стр. 376
Угловая стяжка «Бабочка», цинковое литьё (zamac) .....	Стр. 377
Навес для шкафов «Lux L-Tуре» .....	Стр. 378
Навес для шкафов Daset .....	Стр. 379
Крепление для полок Afix .....	Стр. 380
Регулируемые пластиковые опоры .....	Стр. 381
Настенный складной кронштейн .....	Стр. 382
Держатели для полок .....	Стр. 383
Полкодержатели .....	Стр. 384
Декоративные заглушки .....	Стр. 385
Шпатлевка для шпона и натурального дерева .....	Стр. 386

ОБОРУДОВАНИЕ .....	Стр. 390
--------------------	----------





# Высокие технологии и безупречный сервис с широкой линейкой продукции

Петли Samet придают эстетичный вид, а встроенная технология плавного закрывания Soft Close обеспечивает плавное и бесшумное закрывание. Samet внедряет инновационные системы петель премиум-класса

Просканируйте QR-код для получения  
подробной информации



Установите считыватель QR-кода для вашей  
операционной  
система. Затем запустите считыватель QR-кода и  
держите свой смартфон или планшет  
примерно на 20 см выше QR-кода.



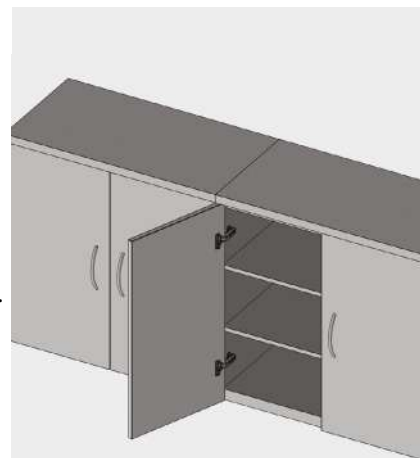


# Системы петель

## Петля Master Soft Close



- Угол открывания : 110°
- Диаметр чашки : 35 мм
- Глубина чашки : 12,50 мм
- Материал корпуса: Сталь
- Материал чашки : Сталь
- Изгиб : 0-9-18 мм
- Покрытие : Никель
- Глубина регул. : +3/-2 мм
- Боковая регул. : +6/-1 мм
- Упаковка : 125, 200 (Y) Шт.
- Система быстрого монтажа.  
Достаточно одного касания, чтобы снять или установить дверцу шкафа.



### Накладные петли 0 мм

НАИМЕНОВАНИЕ	АРТИКУЛ
45 мм, под саморез	10100411
45 мм, дюбель Ø8	101004111
45 мм, дюбель Ø10	101004112
45 мм, евровинт	101004113
45 мм, Tool-Less	101004118
45 мм, под саморез	10100411Y
48 мм, под саморез	10100412
48 мм, дюбель Ø8	101004121
48 мм, дюбель Ø10	101004122
48 мм, евровинт	101004123
48 мм, Tool-Less	101004128
48 мм, под саморез	10100412Y
52 мм, под саморез	10100413
52 мм, дюбель Ø8	101004131
52 мм, дюбель Ø10	101004132
52 мм, евровинт	101004133
52 мм, Tool-Less	101004138
52 мм, под саморез	10100413Y

### Полунакладные петли 9 мм

НАИМЕНОВАНИЕ	АРТИКУЛ
45 мм, под саморез	10100421
45 мм, дюбель Ø8	101004211
45 мм, дюбель Ø10	101004212
45 мм, евровинт	101004213
45 мм, Tool-Less	101004218
45 мм, под саморез	10100421Y
48 мм, под саморез	10100422
48 мм, дюбель Ø8	101004221
48 мм, дюбель Ø10	101004222
48 мм, евровинт	101004223
48 мм, Tool-Less	101004228
48 мм, под саморез	10100422Y
52 мм, под саморез	10100423
52 мм, дюбель Ø8	101004231
52 мм, дюбель Ø10	101004232
52 мм, евровинт	101004233
52 мм, Tool-Less	101004238
52 мм, под саморез	10100423Y

### Вкладные петли 18 мм

НАИМЕНОВАНИЕ	АРТИКУЛ
45 мм, под саморез	10100431
45 мм, дюбель Ø8	101004311
45 мм, дюбель Ø10	101004312
45 мм, евровинт	101004313
45 мм, Tool-Less	101004318
45 мм, под саморез	10100431Y
48 мм, под саморез	10100432
48 мм, дюбель Ø8	101004321
48 мм, дюбель Ø10	101004322
48 мм, евровинт	101004323
48 мм, Tool-Less	101004328
48 мм, под саморез	10100432Y
52 мм, под саморез	10100433
52 мм, дюбель Ø8	101004331
52 мм, дюбель Ø10	101004332
52 мм, евровинт	101004333
52 мм, Tool-Less	101004338
52 мм, под саморез	10100433Y

#### Виды крепежа

Саморез Ø3,5x16 мм



Евровинт



Пластиковый дюбель Ø8-10 мм



Шуруп Easy Fit



Tool-Less

#### Дополнительная информация

Монтажные планки

Стр. 124-130

Декоративные заглушки

Стр. 149

Технические данные

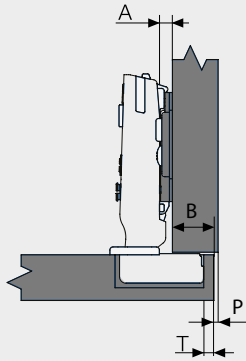
Стр. 152

Подбор количества петель

Стр. 154

## Накладные петли 0 мм

0 мм



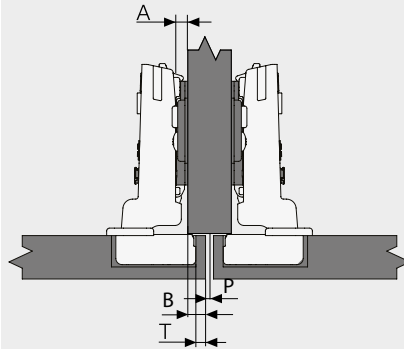
A - Монтажная планка

		5	7	9
В - Наложение	12			3
	13			4
	14		3	5
	15		4	6
	16	3	5	7
	17	4	6	
	18	5	7	
	19	6		
	20	7		

T - Расстояние до чашки

## Полунакладные петли 9 мм

9 мм



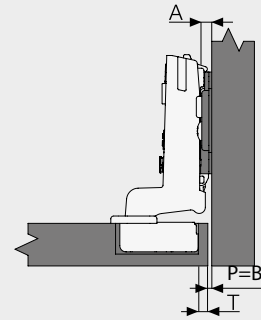
A - Монтажная планка

		5	7	9
В - Наложение	3			3
	4			4
	5		3	5
	6		4	6
	7	3	5	7
	8	4	6	
	9	5	7	
	10	6		
	11	7		

T - Расстояние до чашки

## Вкладные петли 18 мм

18 мм



A - Монтажная планка

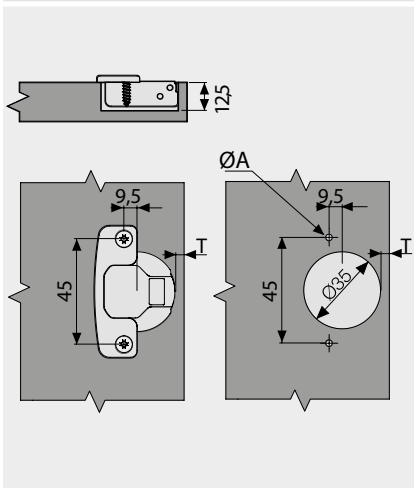
		5	7	9
В - Наложение	6			3
	5			4
	4		3	5
	3		4	6
	2	3	5	7
	1	4	6	
	0	5	7	

T - Расстояние до чашки

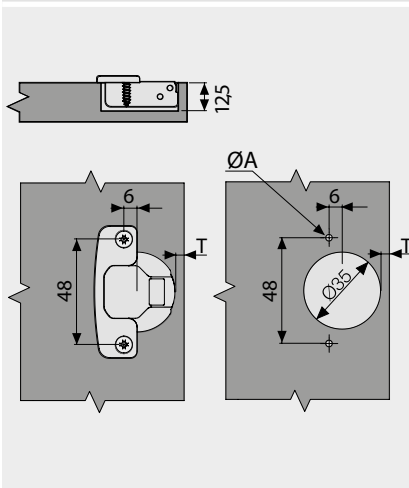
## Минимальная fuga для фасада (P)

K	16	17	18	19	20	21	22	23	24	25	26
T=3	0.72	0.98	1.29	1.65	2.08	2.59	3.21	3.93	4.72	5.54	6.39
T=4	0.69	0.94	1.23	1.57	1.97	2.44	2.98	3.62	4.34	5.12	5.93
T=5	0.67	0.91	1.18	1.51	1.88	2.31	2.81	3.39	4.04	4.76	5.52
T=6	0.65	0.87	1.14	1.45	1.80	2.21	2.67	3.19	3.79	4.45	5.17
T=7	0.62	0.84	1.10	1.40	1.73	2.11	2.55	3.04	3.59	4.20	4.87

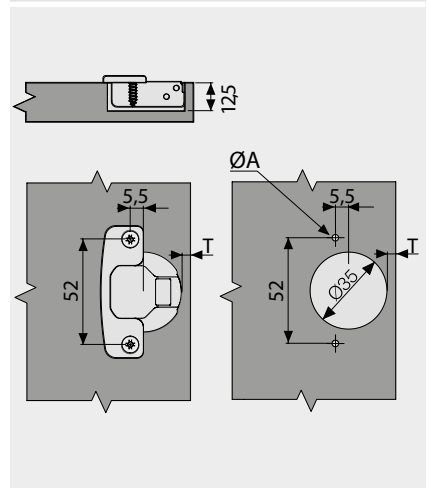
## Карта сверления под чашку 45 мм



## Карта сверления под чашку 48 мм



## Карта сверления под чашку 52 мм



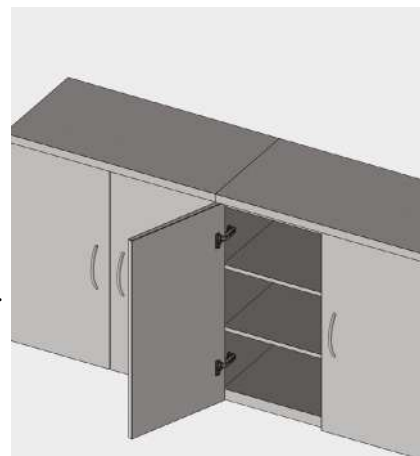
ØA (мм) = Саморез; Ø2,5x5 / Евровинт Ø5x12 / (Ø8-Ø10) дюбель (Ø8-Ø10)x12 / Шуруп Easy Fit; Ø10x12 / Tool-Less : Ø8x12"

# Системы петель

## Петля Master | Black Soft Close



- Угол открывания : 110°
- Диаметр чашки : 35 мм
- Глубина чашки : 12,50 мм
- Материал корпуса: Сталь
- Материал чашки : Сталь
- Изгиб : 0-9-18 мм
- Покрытие : Black
- Глубина регул. : +3/-2 мм
- Боковая регул. : +6/-1 мм
- Упаковка : 125, 200 (Y) Шт.
- Система быстрого монтажа.  
Достаточно одного касания, чтобы снять или установить дверцу шкафа.



### Накладная петля 0 мм

НАИМЕНОВАНИЕ	АРТИКУЛ
45 мм, под саморез	10102411
45 мм, дюбель Ø8	101024111
45 мм, дюбель Ø10	101024112
45 мм, евровинт	101024113
45 мм, Tool-Less	101024118
45 мм, под саморез	10102411Y
48 мм, под саморез	10102412
48 мм, дюбель Ø8	101024121
48 мм, дюбель Ø10	101024122
48 мм, евровинт	101024123
48 мм, Tool-Less	101024128
48 мм, под саморез	10102412Y
52 мм, под саморез	10102413
52 мм, дюбель Ø8	101024131
52 мм, дюбель Ø10	101024132
52 мм, евровинт	101024133
52 мм, Tool-Less	101024138
52 мм, под саморез	10102413Y

### Полунакладная петля 9 мм

НАИМЕНОВАНИЕ	АРТИКУЛ
45 мм, под саморез	10102421
45 мм, дюбель Ø8	101024211
45 мм, дюбель Ø10	101024212
45 мм, евровинт	101024213
45 мм, Tool-Less	101024218
45 мм, под саморез	10102421Y
48 мм, под саморез	10102422
48 мм, дюбель Ø8	101024221
48 мм, дюбель Ø10	101024222
48 мм, евровинт	101024223
48 мм, Tool-Less	101024228
48 мм, под саморез	10102422Y
52 мм, под саморез	10102423
52 мм, дюбель Ø8	101024231
52 мм, дюбель Ø10	101024232
52 мм, евровинт	101024233
52 мм, Tool-Less	101024238
52 мм, под саморез	10102423Y

### Вкладная петля 18 мм

НАИМЕНОВАНИЕ	АРТИКУЛ
45 мм, под саморез	10102431
45 мм, дюбель Ø8	101024311
45 мм, дюбель Ø10	101024312
45 мм, евровинт	101024313
45 мм, Tool-Less	101024318
45 мм, под саморез	10102431Y
48 мм, под саморез	10102432
48 мм, дюбель Ø8	101024321
48 мм, дюбель Ø10	101024322
48 мм, евровинт	101024323
48 мм, Tool-Less	101024328
48 мм, под саморез	10102432Y
52 мм, под саморез	10102433
52 мм, дюбель Ø8	101024331
52 мм, дюбель Ø10	101024332
52 мм, евровинт	101024333
52 мм, Tool-Less	101024338
52 мм, под саморез	10102433Y

#### Виды крепежа

Саморез Ø3,5x16 мм



Евровинт



Пластиковый дюбель Ø8-10 мм



Шуруп Easy Fit



Tool-Less

#### Дополнительная информация

Монтажные планки

Стр. 124 - 130

Декоративные заглушки

Стр. 149

Технические данные

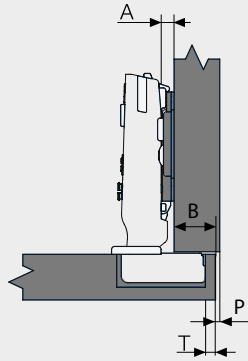
Стр. 152

Подбор количества петель

Стр. 154



Накладная петля 0 мм

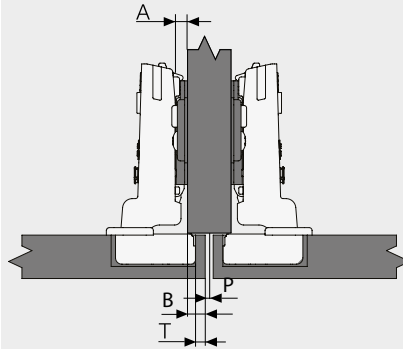


A - Монтажная планка

		5	7	9
B - Наложение	12			3
	13			4
	14		3	5
	15		4	6
	16	3	5	7
	17	4	6	
	18	5	7	
	19	6		
	20	7		

T - Расстояние до чашки

Полунакладная петля 9 мм

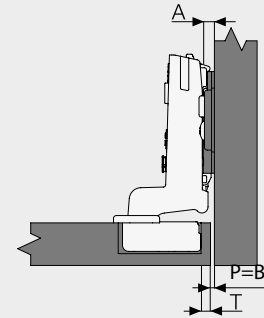


A - Монтажная планка

		5	7	9
B - Наложение	3			3
	4			4
	5		3	5
	6		4	6
	7	3	5	7
	8	4	6	
	9	5	7	
	10	6		
	11	7		

T - Расстояние до чашки

Вкладная петля 18 мм



A - Монтажная планка

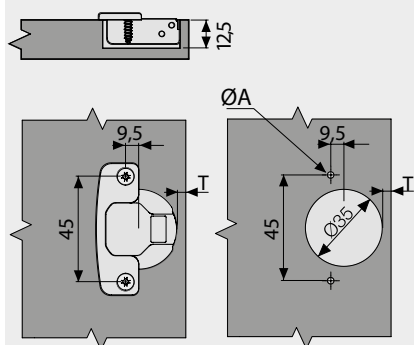
		5	7	9
B - Наложение	6			3
	5			4
	4		3	5
	3		4	6
	2	3	5	7
	1	4	6	
	0	5	7	

T - Расстояние до чашки

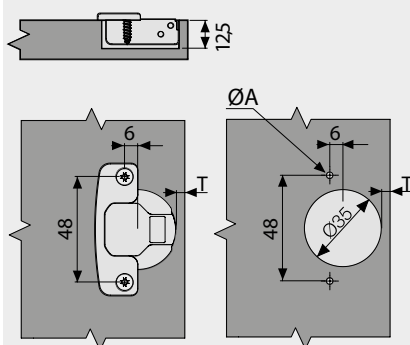
Минимальная фуга для фасада (P)

K	16	17	18	19	20	21	22	23	24	25	26
T=3	0.72	0.98	1.29	1.65	2.08	2.59	3.21	3.93	4.72	5.54	6.39
T=4	0.69	0.94	1.23	1.57	1.97	2.44	2.98	3.62	4.34	5.12	5.93
T=5	0.67	0.91	1.18	1.51	1.88	2.31	2.81	3.39	4.04	4.76	5.52
T=6	0.65	0.87	1.14	1.45	1.80	2.21	2.67	3.19	3.79	4.45	5.17
T=7	0.62	0.84	1.10	1.40	1.73	2.11	2.55	3.04	3.59	4.20	4.87

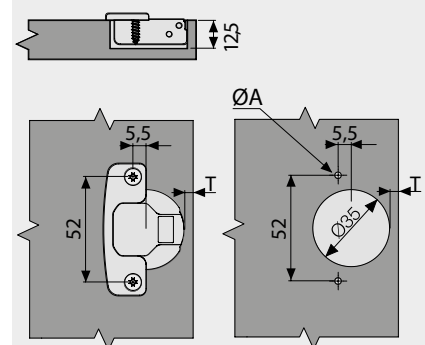
Карта сверления под чашку 45 мм



Карта сверления под чашку 48 мм



Карта сверления под чашку 52 мм



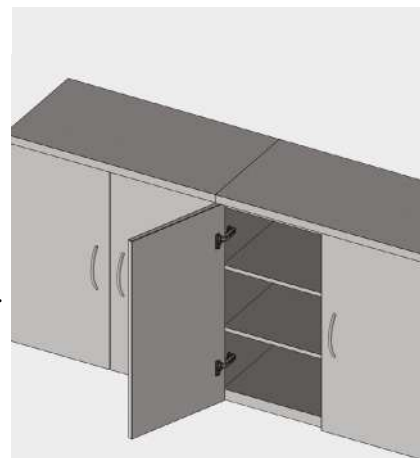
ØA (мм) = Саморез; Ø2,5x5 / Евровинт Ø5x12 / (Ø8-Ø10) дюбель (Ø8-Ø10)x12 / Шуруп Easy Fit; Ø10x12 / Tool-Less : Ø8x12"

## Системы петель

### Петля Master



- Угол открывания : 110°
- Диаметр чашки : 35 мм
- Глубина чашки : 12,50 мм
- Материал корпуса: Сталь
- Материал чашки : Сталь
- Изгиб : 0-9-18 мм
- Покрытие : Никель
- Глубина регул. : +3/-2 мм
- Боковая регул. : +6/-1 мм
- Упаковка : 125, 200 (Y) Шт.
- Система быстрого монтажа.  
Достаточно одного касания, чтобы  
снять или установить дверцу  
шкафа.



#### Накладная петля 0 мм

НАИМЕНОВАНИЕ	АРТИКУЛ
45 мм, под саморез	10101411
45 мм, дюбель Ø8	101014111
45 мм, дюбель Ø10	101014112
45 мм, евровинт	101014113
45 мм, Tool-Less	101014118
45 мм, под саморез	10101411Y
48 мм, под саморез	10101412
48 мм, дюбель Ø8	101014121
48 мм, дюбель Ø10	101014122
48 мм, евровинт	101014123
48 мм, Tool-Less	101014128
48 мм, под саморез	10101412Y
52 мм, под саморез	10101413
52 мм, дюбель Ø8	101014131
52 мм, дюбель Ø10	101014132
52 мм, евровинт	101014133
52 мм, Tool-Less	101014138
52 мм, под саморез	10101413Y

#### Полунакладная петля 9 мм

НАИМЕНОВАНИЕ	АРТИКУЛ
45 мм, под саморез	10101421
45 мм, дюбель Ø8	101014211
45 мм, дюбель Ø10	101014212
45 мм, евровинт	101014213
45 мм, Tool-Less	101014218
45 мм, под саморез	10101421Y
48 мм, под саморез	10101422
48 мм, дюбель Ø8	101014221
48 мм, дюбель Ø10	101014222
48 мм, евровинт	101014223
48 мм, Tool-Less	101014228
48 мм, под саморез	10101422Y
52 мм, под саморез	10101423
52 мм, дюбель Ø8	101014231
52 мм, дюбель Ø10	101014232
52 мм, евровинт	101014233
52 мм, Tool-Less	101014238
52 мм, под саморез	10101423Y

#### Вкладная петля 18 мм

НАИМЕНОВАНИЕ	АРТИКУЛ
45 мм, под саморез	10101431
45 мм, дюбель Ø8	101014311
45 мм, дюбель Ø10	101014312
45 мм, евровинт	101014313
45 мм, Tool-Less	101014318
45 мм, под саморез	10101431Y
48 мм, под саморез	10101432
48 мм, дюбель Ø8	101014321
48 мм, дюбель Ø10	101014322
48 мм, евровинт	101014323
48 мм, Tool-Less	101014328
48 мм, под саморез	10101432Y
52 мм, под саморез	10101433
52 мм, дюбель Ø8	101014331
52 мм, дюбель Ø10	101014332
52 мм, евровинт	101014333
52 мм, Tool-Less	101014338
52 мм, под саморез	10101433Y

#### Виды крепежа

Саморез Ø3,5x16 мм



Евровинт



Пластиковый дюбель Ø8-10 мм



Шуруп Easy Fit



Tool-Less

#### Дополнительная информация

Монтажные планки

Стр. 124 - 130

Декоративные заглушки

Стр. 149

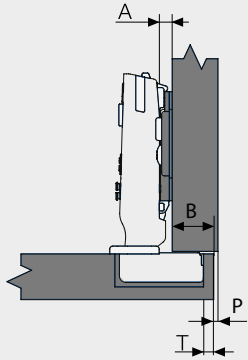
Технические данные

Стр. 152

Подбор количества петель

Стр. 154

Накладная петля 0 мм

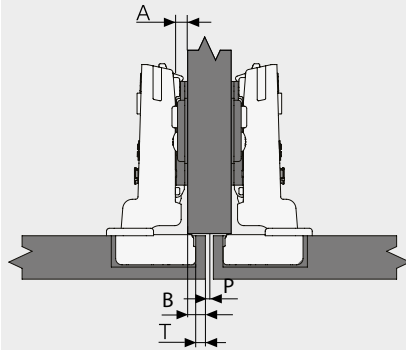


A - Монтажная планка

B - Наложение	A - Монтажная планка		
	5	7	9
12			3
13			4
14		3	5
15		4	6
16	3	5	7
17	4	6	
18	5	7	
19	6		
20	7		

T - Расстояние до чашки

Полунакладная петля 9 мм

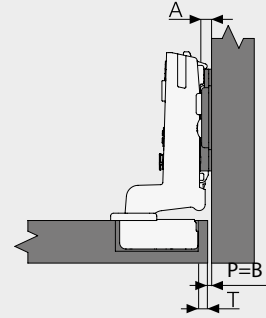


A - Монтажная планка

B - Наложение	A - Монтажная планка		
	5	7	9
3			3
4			4
5		3	5
6		4	6
7	3	5	7
8	4	6	
9	5	7	
10	6		
11	7		

T - Расстояние до чашки

Вкладная петля 18 мм



A - Монтажная планка

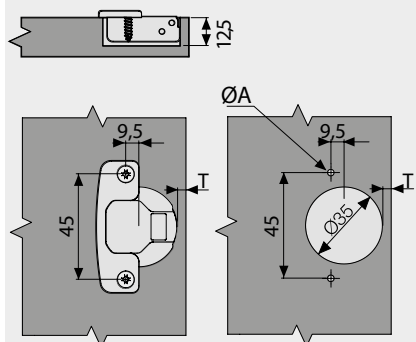
B - Наложение	A - Монтажная планка		
	5	7	9
6			3
5			4
4		3	5
3		4	6
2	3	5	7
1	4	6	
0	5	7	

T - Расстояние до чашки

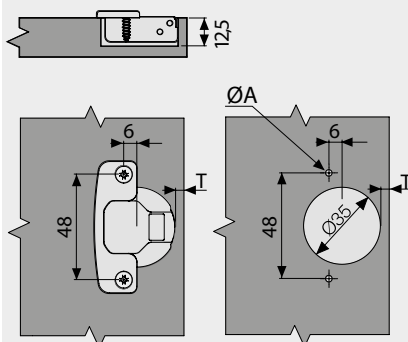
Минимальная фуга для фасада (P)

K	16	17	18	19	20	21	22	23	24	25	26
T=3	0.72	0.98	1.29	1.65	2.08	2.59	3.21	3.93	4.72	5.54	6.39
T=4	0.69	0.94	1.23	1.57	1.97	2.44	2.98	3.62	4.34	5.12	5.93
T=5	0.67	0.91	1.18	1.51	1.88	2.31	2.81	3.39	4.04	4.76	5.52
T=6	0.65	0.87	1.14	1.45	1.80	2.21	2.67	3.19	3.79	4.45	5.17
T=7	0.62	0.84	1.10	1.40	1.73	2.11	2.55	3.04	3.59	4.20	4.87

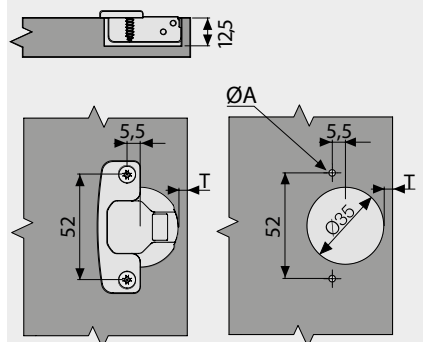
Карта сверления под чашку 45 мм



Карта сверления под чашку 48 мм



Карта сверления под чашку 52 мм



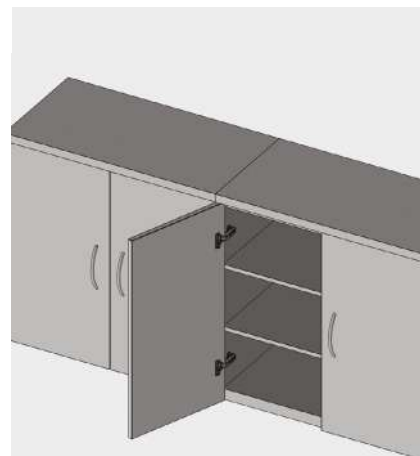
ØA (мм) = Саморез; Ø2,5x5 / Евровинт Ø5x12 / (Ø8-Ø10) дюбель (Ø8-Ø10)x12 / Шуруп Easy Fit; Ø10x12 / Tool-Less : Ø8x12"

# Системы петель

## Петля Master | Black



- Угол открывания : 110°
- Диаметр чашки : 35 мм
- Глубина чашки : 12,50 мм
- Материал корпуса: Сталь
- Материал чашки : Сталь
- Изгиб : 0-9-18 мм
- Покрытие : Black
- Глубина регул. : +3/-2 мм
- Боковая регул. : +6/-1 мм
- Упаковка : 125, 200 (Y)
- Система быстрого монтажа.  
Достаточно одного касания, чтобы снять или установить дверцу шкафа.



Накладная петля 0 мм	
НАИМЕНОВАНИЕ	АРТИКУЛ
45 мм, под саморез	10103411
45 мм, дюбель Ø8	101034111
45 мм, дюбель Ø10	101034112
45 мм, евровинт	101034113
45 мм, Tool-Less	101034118
45 мм, под саморез	10103411Y
48 мм, под саморез	10103412
48 мм, дюбель Ø8	101034121
48 мм, дюбель Ø10	101034122
48 мм, евровинт	101034123
48 мм, Tool-Less	101034128
48 мм, под саморез	10103412Y
52 мм, под саморез	10103413
52 мм, дюбель Ø8	101034131
52 мм, дюбель Ø10	101034132
52 мм, евровинт	101034133
52 мм, Tool-Less	101034138
52 мм, под саморез	10103413Y

Полунакладная петля 9 мм	
НАИМЕНОВАНИЕ	АРТИКУЛ
45 мм, под саморез	10103421
45 мм, дюбель Ø8	101034211
45 мм, дюбель Ø10	101034212
45 мм, евровинт	101034213
45 мм, Tool-Less	101034218
45 мм, под саморез	10103421Y
48 мм, под саморез	10103422
48 мм, дюбель Ø8	101034221
48 мм, дюбель Ø10	101034222
48 мм, евровинт	101034223
48 мм, Tool-Less	101034228
48 мм, под саморез	10103422Y
52 мм, под саморез	10103423
52 мм, дюбель Ø8	101034231
52 мм, дюбель Ø10	101034232
52 мм, евровинт	101034233
52 мм, Tool-Less	101034238
52 мм, под саморез	10103423Y

Вкладная петля 18 мм	
НАИМЕНОВАНИЕ	АРТИКУЛ
45 мм, под саморез	10103431
45 мм, дюбель Ø8	101034311
45 мм, дюбель Ø10	101034312
45 мм, евровинт	101034313
45 мм, Tool-Less	101034318
45 мм, под саморез	10103431Y
48 мм, под саморез	10103432
48 мм, дюбель Ø8	101034321
48 мм, дюбель Ø10	101034322
48 мм, евровинт	101034323
48 мм, Tool-Less	101034328
48 мм, под саморез	10103432Y
52 мм, под саморез	10103433
52 мм, дюбель Ø8	101034331
52 мм, дюбель Ø10	101034332
52 мм, евровинт	101034333
52 мм, Tool-Less	101034338
52 мм, под саморез	10103433Y

### Виды крепежа

Саморез Ø3,5x16 мм



Евровинт



Пластиковый дюбель Ø8-10 мм



Шуруп Easy Fit



Tool-Less

### Дополнительная информация

Монтажные планки

Стр. 124 - 130

Декоративные заглушки

Стр. 149

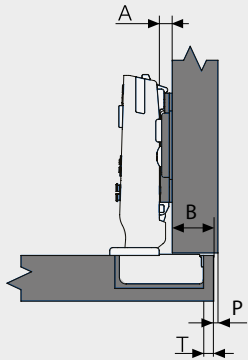
Технические данные

Стр. 152

Подбор количества петель

Стр. 154

Накладная петля 0 мм

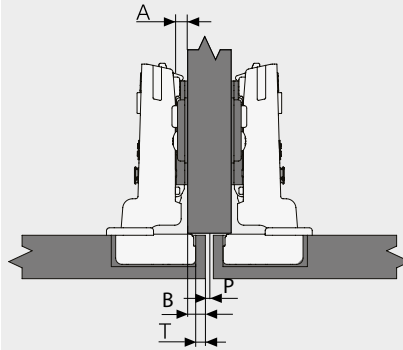


A - Монтажная планка

B - Наложение	A - Монтажная планка		
	5	7	9
12			3
13			4
14		3	5
15		4	6
16	3	5	7
17	4	6	
18	5	7	
19	6		
20	7		

T - Расстояние до чашки

Полунакладная петля 9 мм

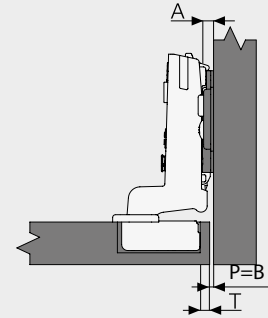


A - Монтажная планка

B - Наложение	A - Монтажная планка		
	5	7	9
3			3
4			4
5		3	5
6		4	6
7	3	5	7
8	4	6	
9	5	7	
10	6		
11	7		

T - Расстояние до чашки

Вкладная петля 18 мм



A - Монтажная планка

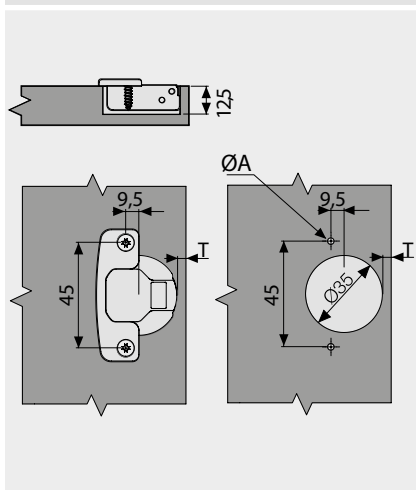
B - Наложение	A - Монтажная планка		
	5	7	9
6			3
5			4
4		3	5
3		4	6
2	3	5	7
1	4	6	
0	5	7	

T - Расстояние до чашки

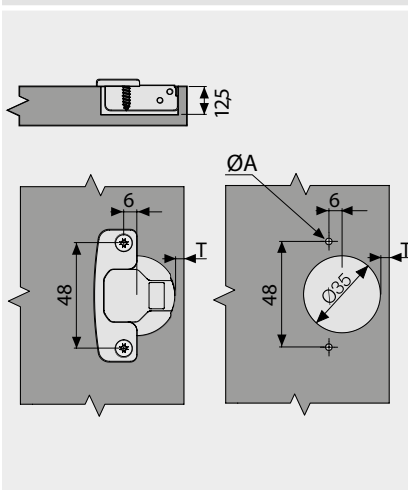
Минимальная фуга для фасада (P)

K	16	17	18	19	20	21	22	23	24	25	26
T=3	0.72	0.98	1.29	1.65	2.08	2.59	3.21	3.93	4.72	5.54	6.39
T=4	0.69	0.94	1.23	1.57	1.97	2.44	2.98	3.62	4.34	5.12	5.93
T=5	0.67	0.91	1.18	1.51	1.88	2.31	2.81	3.39	4.04	4.76	5.52
T=6	0.65	0.87	1.14	1.45	1.80	2.21	2.67	3.19	3.79	4.45	5.17
T=7	0.62	0.84	1.10	1.40	1.73	2.11	2.55	3.04	3.59	4.20	4.87

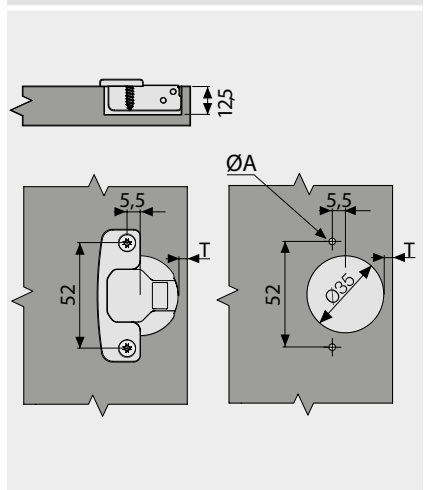
Карта сверления под чашку 45 мм



Карта сверления под чашку 48 мм



Карта сверления под чашку 52 мм



ØA (мм) = Саморез; Ø2,5x5 / Евровинт Ø5x12 / (Ø8-Ø10) дюбель (Ø8-Ø10)x12 / Шуруп Easy Fit; Ø10x12 / Tool-Less : Ø8x12"

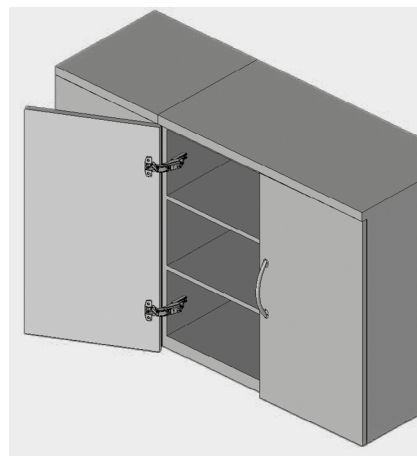


## Системы петель

### Петля Samet 165° с доводчиком



- Угол открывания : 155°
- Диаметр чашки : Ø35
- Глубина чашки : 11,50 мм
- Материал корпуса: Сталь
- Материал чашки : Сталь
- Изгиб : 0 мм
- Покрытие : Никель
- Глубина регул. : +4,6 / -0,4 мм
- Боковая регул. : +1/-6
- Верх/вниз регул. : ±2 мм
- Упаковка : 100 Шт.
- Система быстрого монтажа.  
Достаточно одного касания, чтобы  
снять или установить дверцу  
шкафа.



Samet 165° 0 мм  
Регулируемая петля с доводчиком  
в сборе с монтажной планкой

НАИМЕНОВАНИЕ	АРТИКУЛ
45 мм, под саморез	1016010
45 мм, дюбель Ø8	1016011
45 мм, дюбель Ø10	1016012
48 мм, под саморез	1016020
48 мм, дюбель Ø8	1016021
48 мм, дюбель Ø10	1016022
52 мм, под саморез	1016030
52 мм, дюбель Ø8	1016031
52 мм, дюбель Ø10	1016032

#### Дополнительная информация

Технические данные  
Подбор количества петель

Стр. 152

Стр. 154

#### Виды крепежа

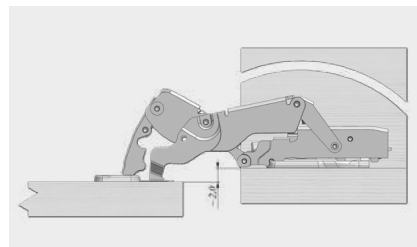
Саморез Ø3,5x16 мм



Пластиковый дюбель Ø8-10 мм

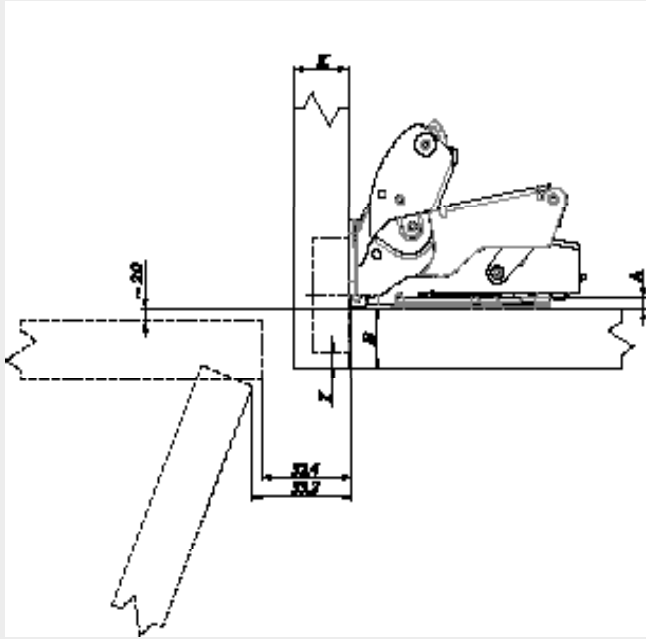


#### Установочные размеры



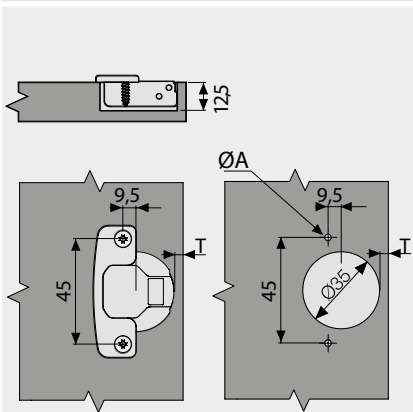
## Накладные петли

0 мм

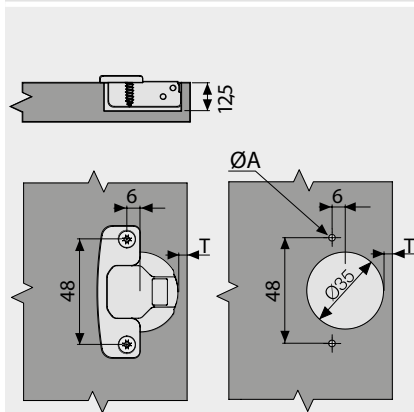


		А - Монтажная планка	
		Н:0	
В - Наложение	15		3
	16		4
	17		5
	18		6
	19		7
		Т - Расстояние до чашки	

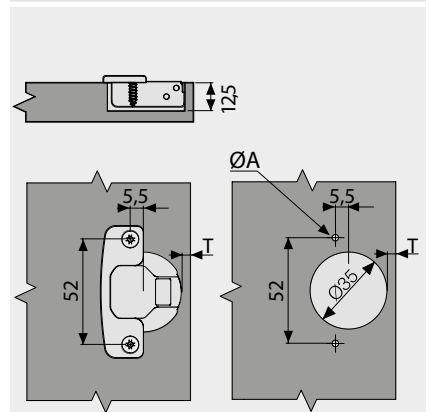
### Карта сверления под чашку 45 мм



### Карта сверления под чашку 48 мм



### Карта сверления под чашку 52 мм



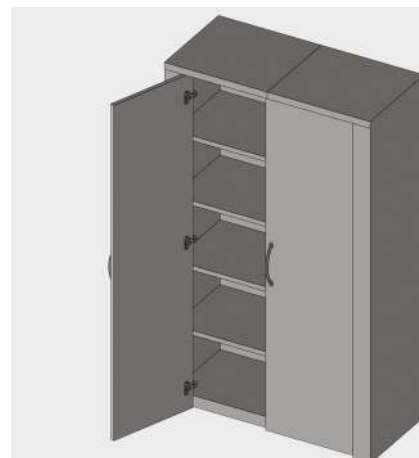
ØА (мм) = Саморез; Ø2,5x5 / (Ø8-Ø10) Дюбель; (Ø8-Ø10)x12

## Системы петель

### Петля Samet 90° с доводчиком / Петля Samet 90°



- Угол открывания : 110°
- Диаметр чашки : 35 мм
- Глубина чашки : 12,50 мм
- Материал корпуса: Цинковое
- Материал чашки : Сталь
- Покрытие : Никель
- Глубина регул. : ±2 мм
- Упаковка : 125, 200 (Y)
- Система быстрого монтажа.  
Достаточно одного касания, чтобы снять или установить дверцу шкафа.



#### Петля с доводчиком Samet 90°

НАИМЕНОВАНИЕ	Артикул
45 мм, под саморез	10100461
45 мм, дюбель Ø8	101004611
45 мм, дюбель Ø10	101004612
45 мм, евровинт	101004613
45 мм, под саморез	10100461Y
48 мм, под саморез	10100462
48 мм, дюбель Ø8	101004621
48 мм, дюбель Ø10	101004622
48 мм, евровинт	101004623
48 мм, под саморез	10100462Y
52 мм, под саморез	10100463
52 мм, дюбель Ø8	101004631
52 мм, дюбель Ø10	101004632
52 мм, евровинт	101004633
52 мм, под саморез	10100463Y

#### Петля Samet 90°

НАИМЕНОВАНИЕ	Артикул
45 мм, под саморез	10101461
45 мм, дюбель Ø8	101014611
45 мм, дюбель Ø10	101014612
45 мм, евровинт	101014613
45 мм, под саморез	10101461Y
48 мм, под саморез	10101462
48 мм, дюбель Ø8	101014621
48 мм, дюбель Ø10	101014622
48 мм, евровинт	101014623
48 мм, под саморез	10101462Y
52 мм, под саморез	10101463
52 мм, дюбель Ø8	101014631
52 мм, дюбель Ø10	101014632
52 мм, евровинт	101014633
52 мм, под саморез	10101463Y

#### Виды крепежа

Саморез Ø3,5x16 мм



Евровинт



Пластиковый дюбель Ø8-10 мм



Шуруп Easy Fit



#### Дополнительная информация

Монтажные планки

Стр. 124 - 130

Декоративные заглушки

Стр. 149

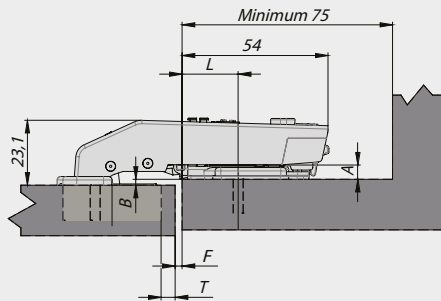
Технические данные

Стр. 152

Подбор количества петель

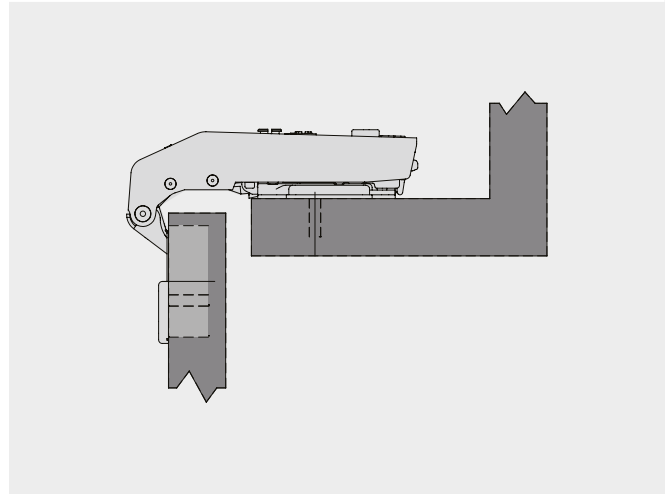
Стр. 154

Варианты установки

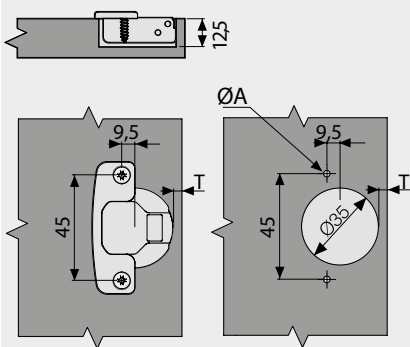


T=5	L=20	A=5	B=2	F=2
T=4	L=20	A=5	B=2	F=3

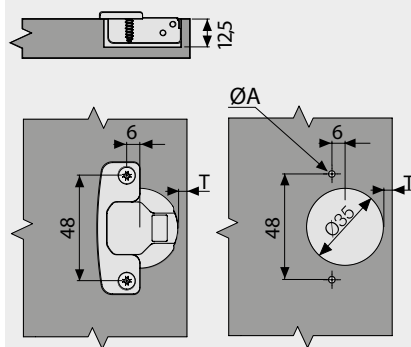
\* В мин. 0,5 мм



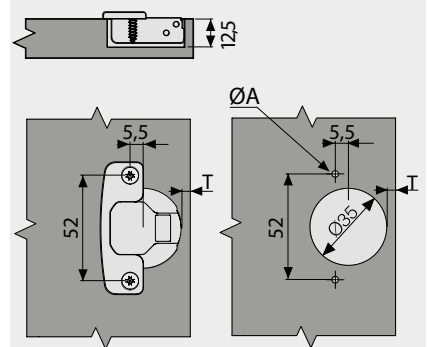
Карта сверления под чашку 45 мм



Карта сверления под чашку 48 мм



Карта сверления под чашку 52 мм



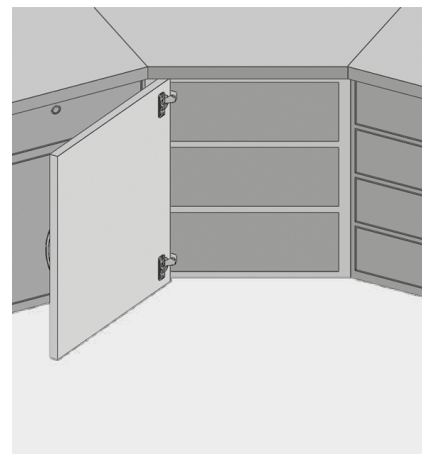
ØA (мм) = Саморез; Ø2,5x5 / Евровинт Ø5x12 / (Ø8-Ø10) Дюбель (Ø8-Ø10)x12 / Шуруп Easy Fit; Ø10x12

## Системы петель

### Петля Samet 45° с доводчиком / Петля Samet 45°



- Угол открывания : 110°
- Диаметр чашки : 35 мм
- Глубина чашки : 12,50 мм
- Материал корпуса: Цинковое
- Материал чашки : Сталь
- Покрытие : Никель
- Глубина регул. : ±2 мм
- Упаковка : 125, 200 (Y)
- Система быстрого монтажа.  
Достаточно одного касания, чтобы снять или установить дверцу шкафа.



#### Петля с доводчиком Samet 45°

НАИМЕНОВАНИЕ	Артикул
45 мм, под саморез	10100441
45 мм, дюбель Ø8	101004411
45 мм, дюбель Ø10	101004412
45 мм, евровинт	101004413
45 мм, под саморез	10100441Y
48 мм, под саморез	10100442
48 мм, дюбель Ø8	101004421
48 мм, дюбель Ø10	101004422
48 мм, евровинт	101004423
48 мм, под саморез	10100442Y
52 мм, под саморез	10100443
52 мм, дюбель Ø8	101004431
52 мм, дюбель Ø10	101004432
52 мм, евровинт	101004433
52 мм, под саморез	10100443Y

#### Петля Samet 45°

НАИМЕНОВАНИЕ	Артикул
45 мм, под саморез	10101441
45 мм, дюбель Ø8	101014411
45 мм, дюбель Ø10	101014412
45 мм, евровинт	101014413
45 мм, под саморез	10101441Y
48 мм, под саморез	10101442
48 мм, дюбель Ø8	101014421
48 мм, дюбель Ø10	101014422
48 мм, евровинт	101014423
48 мм, под саморез	10101442Y
52 мм, под саморез	10101443
52 мм, дюбель Ø8	101014431
52 мм, дюбель Ø10	101014432
52 мм, евровинт	101014433
52 мм, под саморез	10101443Y

#### Виды крепежа

Саморез Ø3,5x16 мм



Евровинт



Пластиковый дюбель Ø8-10 мм



Шуруп Easy Fit



#### Дополнительная информация

Монтажные планки

Стр. 124 - 130

Декоративные заглушки

Стр. 149

Технические данные

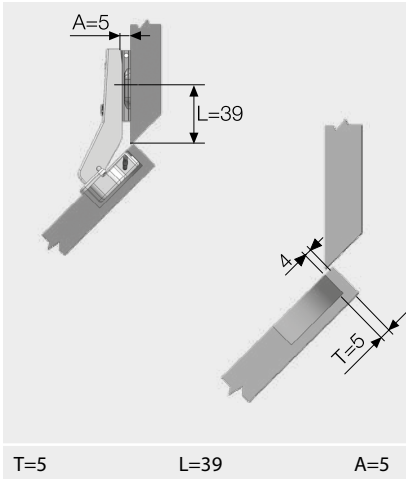
Стр. 152

Подбор количества петель

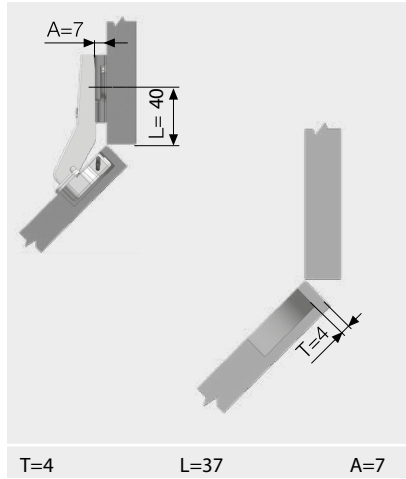
Стр. 154



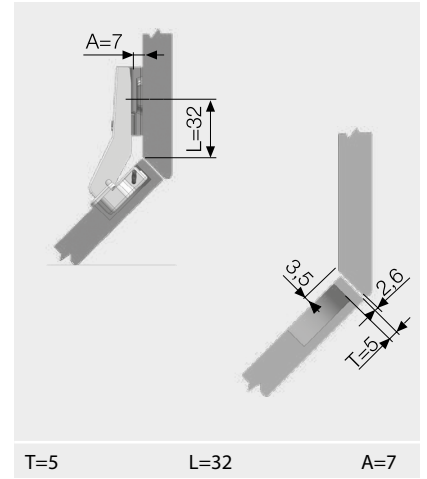
Варианты установки



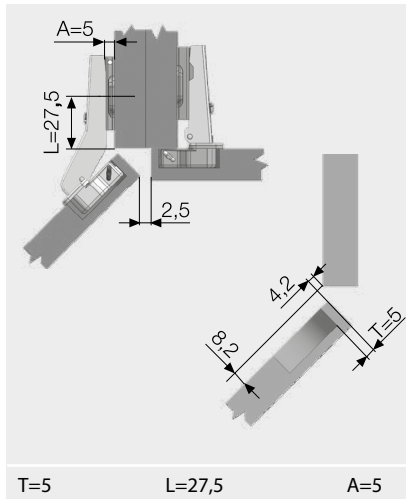
T=5 L=39 A=5



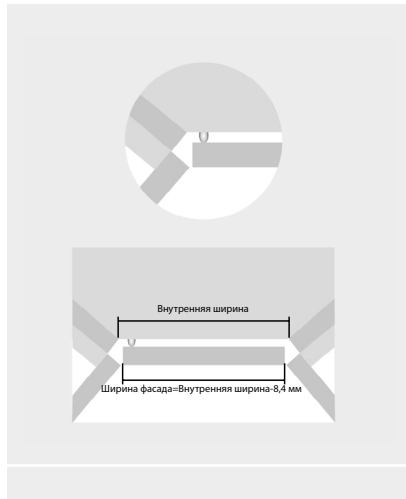
T=4 L=37 A=7



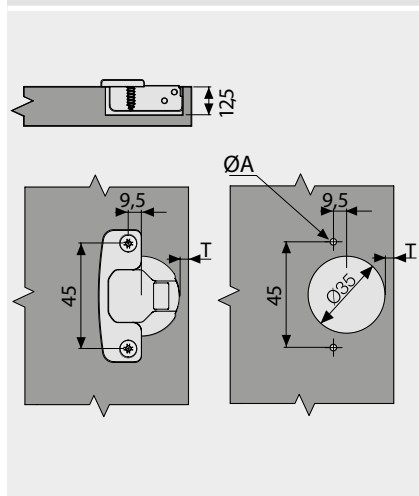
T=5 L=32 A=7



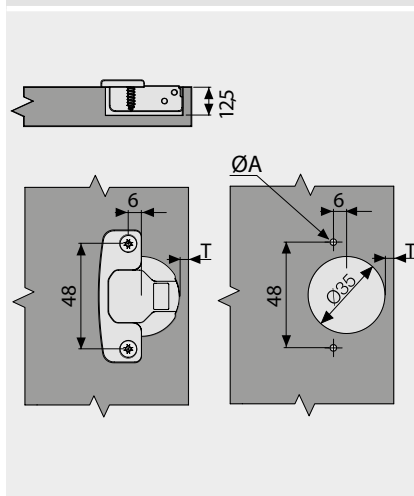
T=5 L=27,5 A=5



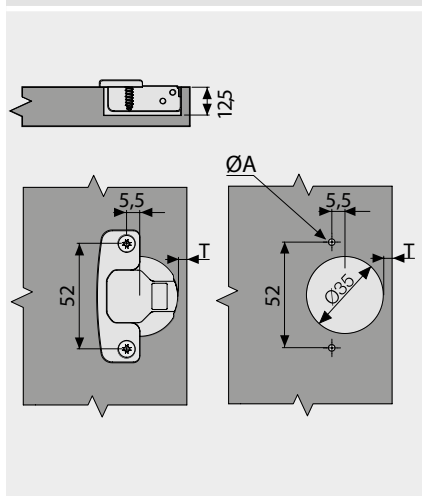
Карта сверления под чашку 45 мм



Карта сверления под чашку 48 мм



Карта сверления под чашку 52 мм



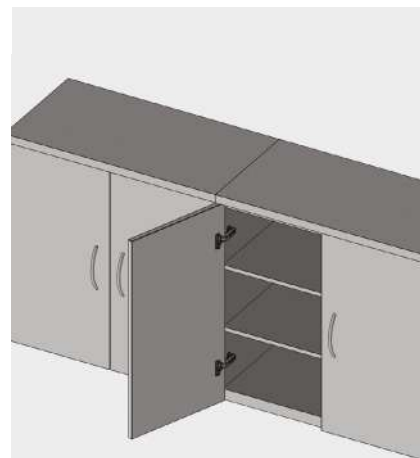
$\varnothing A$  (мм) = Саморез;  $\varnothing 2,5 \times 5$  / Евровинт  $\varnothing 5 \times 12$  / ( $\varnothing 8 - \varnothing 10$ ) дюбель ( $\varnothing 8 - \varnothing 10$ )  $\times 12$  / Шуруп Easy Fit;  $\varnothing 10 \times 12$

## Системы петель

### Петля Star Track с 3D регулировкой



- Угол открывания: 110°
- Диаметр чашки : 35 мм
- Глубина чашки : 11,2 мм
- Материал корпуса : Сталь
- Материал чашки : Сталь
- Изгиб : 0-9-18 мм
- Покрытие : Никель
- Глубина регул. : ±2 мм
- Упаковка : 250 Шт.
- Система быстрого монтажа.  
Достаточно одного касания, чтобы  
снять или установить дверцу  
шкафа.



Накладные петли	0 мм
НАИМЕНОВАНИЕ	АРТИКУЛ
45 мм, под саморез	10100211
45 мм, дюбель Ø8	101002111
45 мм, дюбель Ø10	101002112
45 мм, евровинт	101002113
45 мм, шуруп Easy Fit	101002117
48 мм, под саморез	10100212
48 мм, дюбель Ø8	101002121
48 мм, дюбель Ø10	101002122
48 мм, евровинт	101002123
48 мм, шуруп Easy Fit	101002127
52 мм, под саморез	10100213
52 мм, дюбель Ø8	101002131
52 мм, дюбель Ø10	101002132
52 мм, евровинт	101002133
52 мм, шуруп Easy Fit	101002137

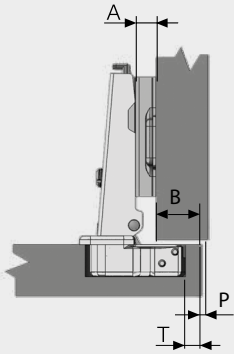
Полунакладные петли	9 мм
НАИМЕНОВАНИЕ	АРТИКУЛ
45 мм, под саморез	10100221
45 мм, дюбель Ø8	101002211
45 мм, дюбель Ø10	101002212
45 мм, евровинт	101002213
45 мм, шуруп Easy Fit	101002217
48 мм, под саморез	10100222
48 мм, дюбель Ø8	101002221
48 мм, дюбель Ø10	101002222
48 мм, евровинт	101002223
48 мм, шуруп Easy Fit	101002227
52 мм, под саморез	10100223
52 мм, дюбель Ø8	101002231
52 мм, дюбель Ø10	101002232
52 мм, евровинт	101002233
52 мм, шуруп Easy Fit	101002237

Вкладные петли	18 мм
НАИМЕНОВАНИЕ	АРТИКУЛ
45 мм, под саморез	10100231
45 мм, дюбель Ø8	101002311
45 мм, дюбель Ø10	101002312
45 мм, евровинт	101002313
45 мм, шуруп Easy Fit	101002317
48 мм, под саморез	10100232
48 мм, дюбель Ø8	101002321
48 мм, дюбель Ø10	101002322
48 мм, евровинт	101002323
48 мм, шуруп Easy Fit	101002327
52 мм, под саморез	10100233
52 мм, дюбель Ø8	101002331
52 мм, дюбель Ø10	101002332
52 мм, евровинт	101002333
52 мм, шуруп Easy Fit	101002337

Виды крепежа	
Саморез Ø3,5x16 мм	
Евровинт	
Пластиковый дюбель Ø8-10 мм	
Шуруп Easy Fit	

Дополнительная информация	
Монтажные планки	Стр. 131-134
Доводчики	Стр. 139
Подкладки под петли	Стр. 146-148
Декоративные заглушки	Стр. 149
Технические данные	Стр. 152
Подбор количества петель	Стр. 154

## Накладные петли 0 мм

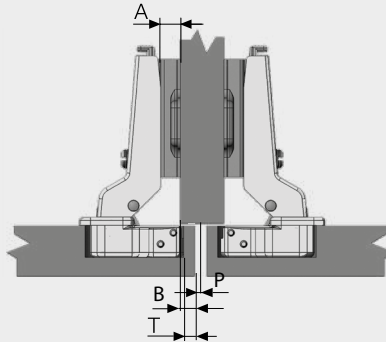


A - Монтажная планка

B - Наложение	A - Монтажная планка		
	5	7	9
12			3
13			4
14		3	5
15		4	6
16	3	5	7
17	4	6	
18	5	7	
19	6		
20	7		

T - Расстояние до чашки

## Полунакладные петли 9 мм

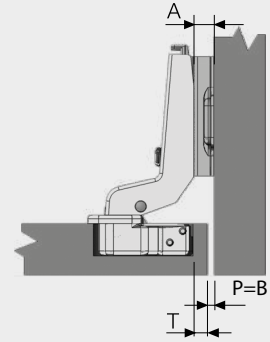


A - Монтажная планка

B - Наложение	A - Монтажная планка		
	5	7	9
3			3
4			4
5		3	5
6		4	6
7	3	5	7
8	4	6	
9	5	7	
10	6		
11	7		

T - Расстояние до чашки

## Вкладные петли 18 мм



A - Монтажная планка

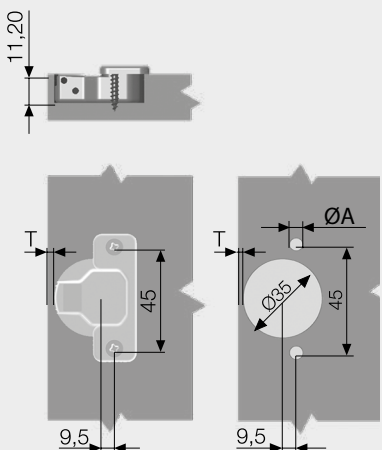
B - Наложение	A - Монтажная планка		
	5	7	9
6			3
5			4
4		3	5
3		4	6
2	3	5	7
1	4	6	
0	5	7	

T - Расстояние до чашки

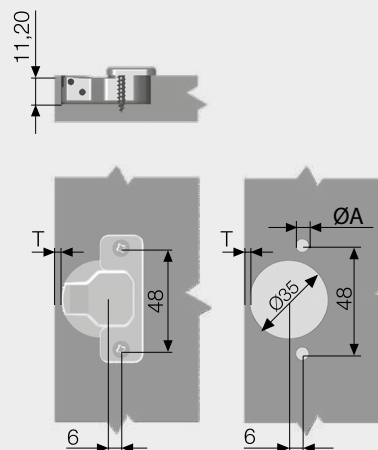
## Минимальная фуга для фасада (P)

K	16	17	18	19	20	21	22	23	24	25	26
T=3	0.72	0.98	1.29	1.65	2.08	2.59	3.21	3.93	4.72	5.54	6.39
T=4	0.69	0.94	1.23	1.57	1.97	2.44	2.98	3.62	4.34	5.12	5.93
T=5	0.67	0.91	1.18	1.51	1.88	2.31	2.81	3.39	4.04	4.76	5.52
T=6	0.65	0.87	1.14	1.45	1.80	2.21	2.67	3.19	3.79	4.45	5.17
T=7	0.62	0.84	1.10	1.40	1.73	2.11	2.55	3.04	3.59	4.20	4.87

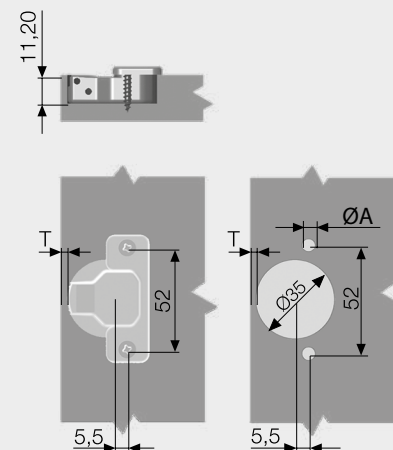
## Карта сверления под чашку 45 мм



## Карта сверления под чашку 48 мм



## Карта сверления под чашку 52 мм



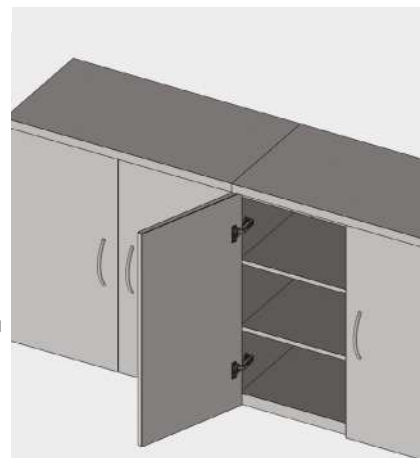
ØA (мм) = Саморез; Ø2,5x5 / Евровинт; Ø5x12 / (Ø8-Ø10) Дюбель; (Ø8-Ø10)x12, Шуруп Easy Fit; Ø10x12

# Системы петель

## Петля Star Track



- Угол открывания : 110°
  - Диаметр чашки : 35 мм
  - Глубина чашки : 11,2 мм
  - Материал корпуса : Сталь
  - Материал чашки : Сталь
  - Изгиб : 0-9-18 мм
  - Покрытие : Никель
  - Глубина регул. : ±3 мм
  - Упаковка : 250, 300 (Y) Шт.
- Система быстрого монтажа.  
Достаточно одного касания, чтобы снять или установить дверцу шкафа.



Накладные петли		0 мм
НАИМЕНОВАНИЕ	Артикул	
45 мм, под саморез	101811	
45 мм, дюбель Ø8	101851	
45 мм, дюбель Ø10	101854	
45 мм, евровинт	101816	
45 мм, под саморез	101811Y	
48 мм, под саморез	101831	
48 мм, дюбель Ø8	101871	
48 мм, дюбель Ø10	101874	
48 мм, евровинт	101826	
48 мм, под саморез	101831Y	
52 мм, под саморез	1018113	
52 мм, дюбель Ø8	1018513	
52 мм, дюбель Ø10	1018543	
52 мм, евровинт	1018163	
52 мм, под саморез	1018113Y	

Полунакладные петли		9 мм
НАИМЕНОВАНИЕ	Артикул	
45 мм, под саморез	101812	
45 мм, дюбель Ø8	101852	
45 мм, дюбель Ø10	101855	
45 мм, евровинт	101818	
45 мм, под саморез	101812Y	
48 мм, под саморез	101832	
48 мм, дюбель Ø8	101872	
48 мм, дюбель Ø10	101875	
48 мм, евровинт	101828	
48 мм, под саморез	101832Y	
52 мм, под саморез	1018123	
52 мм, дюбель Ø8	1018523	
52 мм, дюбель Ø10	1018553	
52 мм, евровинт	1018183	
52 мм, под саморез	1018123Y	

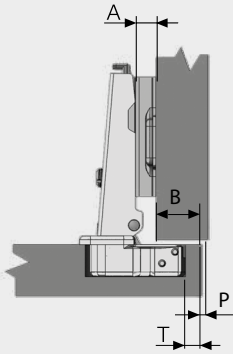
Вкладные петли		18 мм
НАИМЕНОВАНИЕ	Артикул	
45 мм, под саморез	101813	
45 мм, дюбель Ø8	101853	
45 мм, дюбель Ø10	101856	
45 мм, евровинт	101834	
45 мм, под саморез	101813Y	
48 мм, под саморез	101833	
48 мм, дюбель Ø8	101873	
48 мм, дюбель Ø10	101876	
48 мм, евровинт	101836	
48 мм, под саморез	101833Y	
52 мм, под саморез	1018133	
52 мм, дюбель Ø8	1018533	
52 мм, дюбель Ø10	1018563	
52 мм, евровинт	1018343	
52 мм, под саморез	1018133Y	

Виды крепежа	
Саморез Ø3,5x16 мм	
Евровинт	
Пластиковый дюбель Ø8-10 мм	
Шуруп Easy Fit	

Дополнительная информация	
Монтажные планки	Стр. 131-134
Доводчики	Стр. 139
Подкладки под петли	Стр. 146-148
Декоративные заглушки	Стр. 149
Технические данные	Стр. 152
Подбор количества петель	Стр. 154

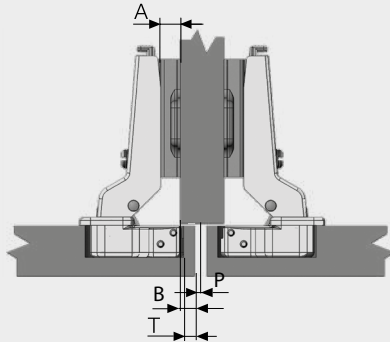
## Накладные петли 0 мм

0 мм



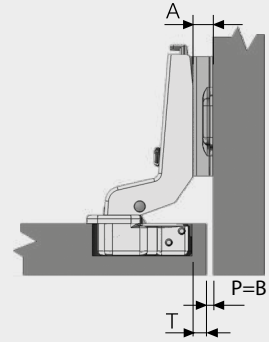
## Полунакладные петли 9 мм

9 мм



## Вкладные петли 18 мм

18 мм



### A - Монтажная планка

	5	7	9
В - Наложение	12		3
	13		4
	14		3
	15		4
	16	3	5
	17	4	6
	18	5	7
	19	6	
	20	7	

T - Расстояние до чашки

### A - Монтажная планка

	5	7	9
В - Наложение	3		3
	4		4
	5		3
	6		4
	7	3	5
	8	4	6
	9	5	7
	10	6	
	11	7	

T - Расстояние до чашки

### A - Монтажная планка

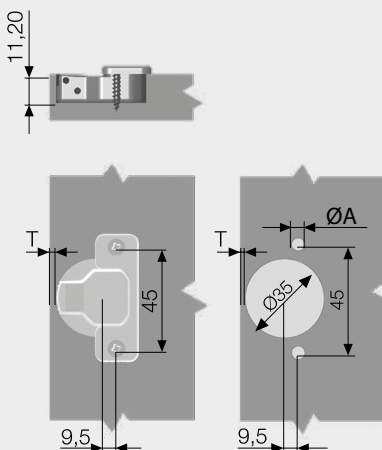
	5	7	9
В - Наложение	6		3
	5		4
	4		3
	3		4
	2	3	5
	1	4	6
	0	5	7

T - Расстояние до чашки

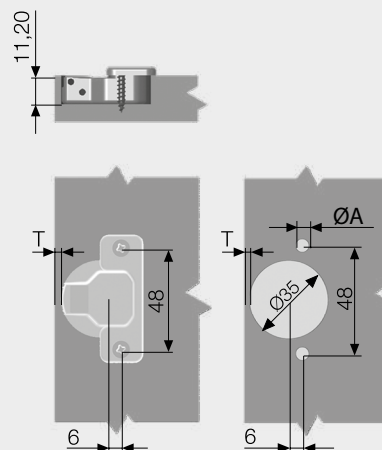
### Минимальная фуга для фасада (P)

K	16	17	18	19	20	21	22	23	24	25	26
T=3	0.72	0.98	1.29	1.65	2.08	2.59	3.21	3.93	4.72	5.54	6.39
T=4	0.69	0.94	1.23	1.57	1.97	2.44	2.98	3.62	4.34	5.12	5.93
T=5	0.67	0.91	1.18	1.51	1.88	2.31	2.81	3.39	4.04	4.76	5.52
T=6	0.65	0.87	1.14	1.45	1.80	2.21	2.67	3.19	3.79	4.45	5.17
T=7	0.62	0.84	1.10	1.40	1.73	2.11	2.55	3.04	3.59	4.20	4.87

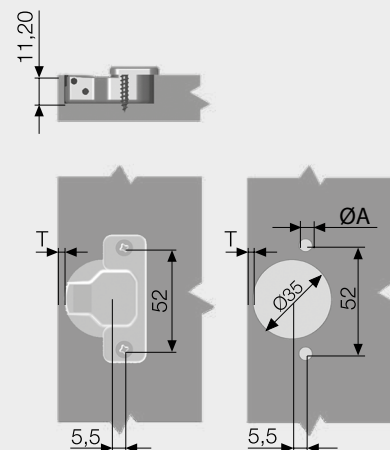
## Карта сверления под чашку 45 мм



## Карта сверления под чашку 48 мм



## Карта сверления под чашку 52 мм



ØA (мм) = Саморез; Ø2,5x5 / Евровинт; Ø5x12 / (Ø8-Ø10) Дюбель; (Ø8-Ø10)x12, Шуруп Easy Fit; Ø10x12

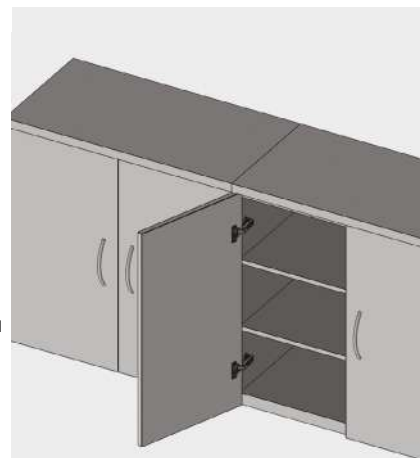


## Системы петель

### Петля Star Track Push-Open без пружины






- Угол открывания : 110°
  - Диаметр чашки : 35 мм
  - Глубина чашки : 11,2 мм
  - Материал корпуса : Сталь
  - Материал чашки : Сталь
  - Изгиб : 0-9-18 мм
  - Покрытие : Никель
  - Глубина регул. : ±3 мм
  - Упаковка : 250, 300 (Y) Шт.
  - Система быстрого монтажа.
- Достаточно одного касания, чтобы снять или установить дверцу шкафа.



Накладные петли		0 мм
Список артикулов по типам чашки и методам соединения		
НАИМЕНОВАНИЕ	Артикул	
45 мм, под саморез	10180041	
45 мм, дюбель Ø8	101800411	
45 мм, дюбель Ø10	101800412	
45 мм, евровинт	10180041	
45 мм, под саморез	10180041Y	
48 мм, под саморез	10180042	
48 мм, дюбель Ø8	101800421	
48 мм, дюбель Ø10	101800422	
48 мм, евровинт	101800423	
48 мм, под саморез	10180042Y	
52 мм, под саморез	10180043	
52 мм, дюбель Ø8	101800431	
52 мм, дюбель Ø10	101800432	
52 мм, евровинт	101800433	

Полунакладные петли		9 мм
Список артикулов по типам чашки и методам соединения		
НАИМЕНОВАНИЕ	Артикул	
45 мм, под саморез	10180051	
45 мм, дюбель Ø8	101800511	
45 мм, дюбель Ø10	101800512	
45 мм, евровинт	101800513	
45 мм, под саморез	10180051Y	
48 мм, под саморез	10180052	
48 мм, дюбель Ø8	101800521	
48 мм, дюбель Ø10	101800522	
48 мм, евровинт	101800523	
48 мм, под саморез	10180052Y	
52 мм, под саморез	10180053	
52 мм, дюбель Ø8	101800531	
52 мм, дюбель Ø10	101800532	
52 мм, евровинт	101800533	

Вкладные петли		18 мм
Список артикулов по типам чашки и методам соединения		
НАИМЕНОВАНИЕ	Артикул	
45 мм, под саморез	10180061	
45 мм, дюбель Ø8	101800611	
45 мм, дюбель Ø10	101800612	
45 мм, евровинт	101800613	
45 мм, под саморез	10180061Y	
48 мм, под саморез	10180062	
48 мм, дюбель Ø8	101800621	
48 мм, дюбель Ø10	101800622	
48 мм, евровинт	101800623	
48 мм, под саморез	10180062Y	
52 мм, под саморез	10180063	
52 мм, дюбель Ø8	101800631	
52 мм, дюбель Ø10	101800632	
52 мм, евровинт	101800633	

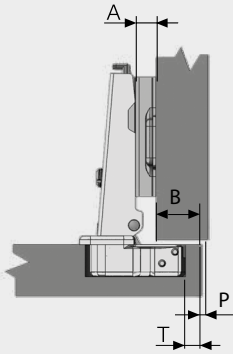
Виды крепежа	
Саморез Ø3,5x16 мм	
Евровинт	
Пластиковый дюбель Ø8-10 мм	

#### Дополнительная информация

Монтажные планки	Стр. 131-134
Доводчики	Стр. 139
Подкладки под петли	Стр. 146-148
Декоративные заглушки	Стр. 149
Технические данные	Стр. 152
Подбор количества петель	Стр. 154

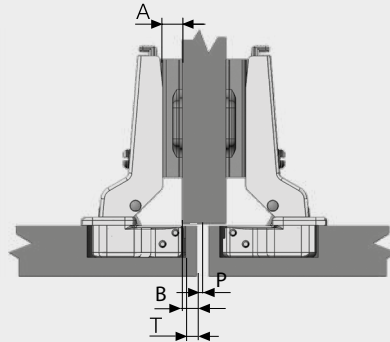
## Накладные петли 0 мм

0 мм



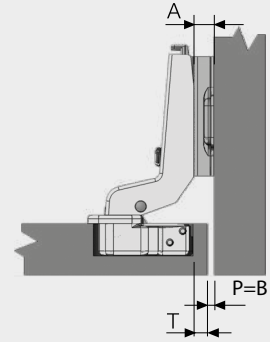
## Полунакладные петли 9 мм

9 мм



## Вкладные петли 18 мм

18 мм



### A - Монтажная планка

В - Наложение	A - Монтажная планка		
	5	7	9
12			3
13			4
14		3	5
15		4	6
16	3	5	7
17	4	6	
18	5	7	
19	6		
20	7		

T - Расстояние до чашки

### A - Монтажная планка

В - Наложение	A - Монтажная планка		
	5	7	9
3			3
4			4
5		3	5
6		4	6
7	3	5	7
8	4	6	
9	5	7	
10	6		
11	7		

T - Расстояние до чашки

### A - Монтажная планка

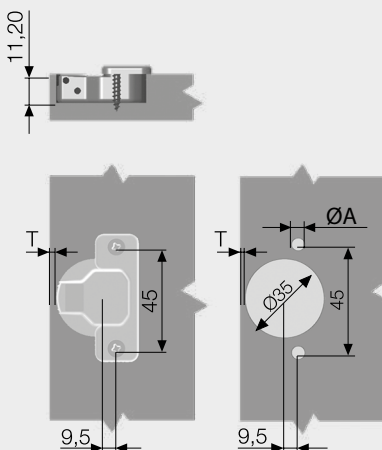
В - Наложение	A - Монтажная планка		
	5	7	9
6			3
5			4
4		3	5
3		4	6
2	3	5	7
1	4	6	
0	5	7	

T - Расстояние до чашки

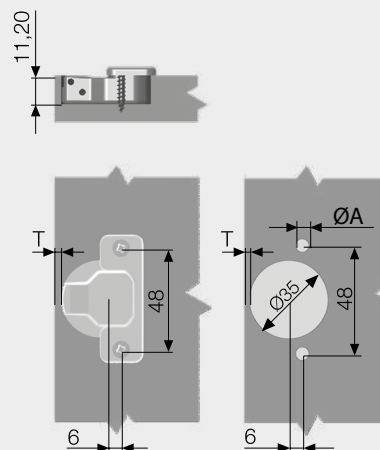
### Минимальная фуга для фасада (P)

K	16	17	18	19	20	21	22	23	24	25	26
T=3	0.72	0.98	1.29	1.65	2.08	2.59	3.21	3.93	4.72	5.54	6.39
T=4	0.69	0.94	1.23	1.57	1.97	2.44	2.98	3.62	4.34	5.12	5.93
T=5	0.67	0.91	1.18	1.51	1.88	2.31	2.81	3.39	4.04	4.76	5.52
T=6	0.65	0.87	1.14	1.45	1.80	2.21	2.67	3.19	3.79	4.45	5.17
T=7	0.62	0.84	1.10	1.40	1.73	2.11	2.55	3.04	3.59	4.20	4.87

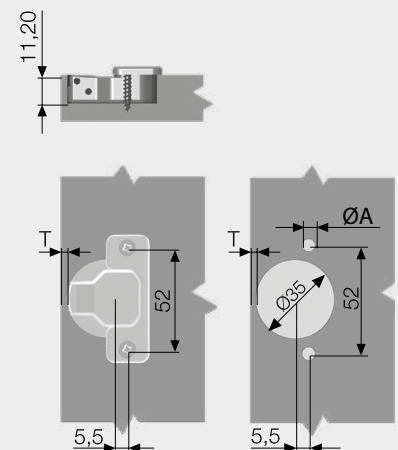
## Карта сверления под чашку 45 мм



## Карта сверления под чашку 48 мм



## Карта сверления под чашку 52 мм



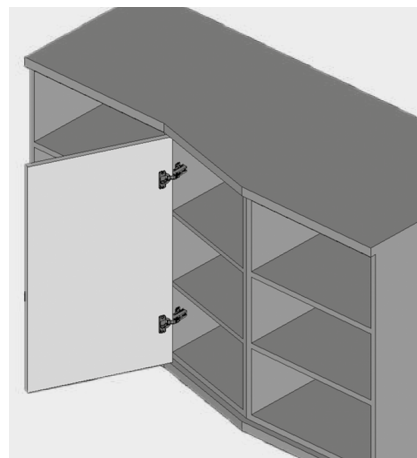
ØA (мм) = Саморез; Ø2,5x5 / Евровинт; Ø5x12 / (Ø8-Ø10) Дюбель; (Ø8-Ø10)x12

## Системы петель

### Петля Star Track 15°



- Угол открывания: 110°
- Диаметр чашки : 35 мм
- Глубина чашки : 11,2 мм
- Материал чашки  
литье (zamac) : Цинковое
- Материал чашки : Сталь
- Покрытие : Никель
- Глубина регул. : ±3 мм
- Упаковка : 125, 300 (Y) Шт.
- Система быстрого монтажа.  
Достаточно одного касания, чтобы  
снять или установить дверцу  
шкафа.



#### Star Track 15°

Список артикулов по типам чашки и методам соединения

НАИМЕНОВАНИЕ	Артикул
45 мм, под саморез	1012204111
45 мм, дюбель Ø8	1012204511
45 мм, дюбель Ø10	1012204611
45 мм, евровинт	1012204211
45 мм, под саморез	1012204111Y
48 мм, под саморез	1012304111
48 мм, дюбель Ø8	1012304511
48 мм, дюбель Ø10	1012304611
48 мм, евровинт	1012304211
48 мм, под саморез	1012304111Y
52 мм, под саморез	1012404111
52 мм, дюбель Ø8	1012404511
52 мм, дюбель Ø10	1012404611
52 мм, евровинт	1012404211
52 мм, под саморез	1012404111Y

#### Дополнительная информация

Монтажные планки	Стр. 131-134
Подкладки под петли	Стр. 146-148
Декоративные заглушки	Стр. 149
Технические данные	Стр. 152
Подбор количества петель	Стр. 154

#### Виды крепежа

Саморез Ø3,5x16 мм



Евровинт

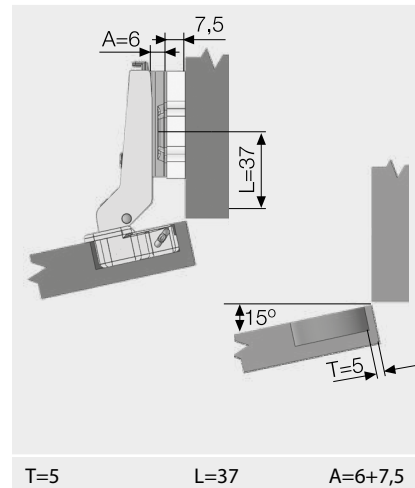
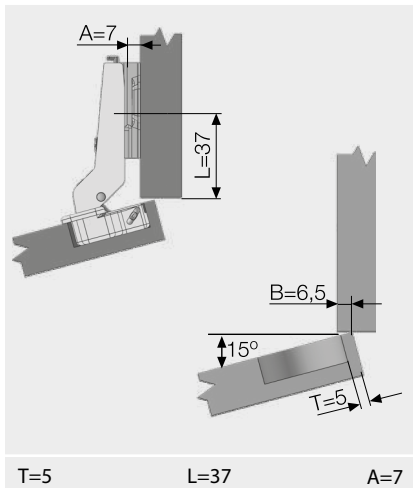
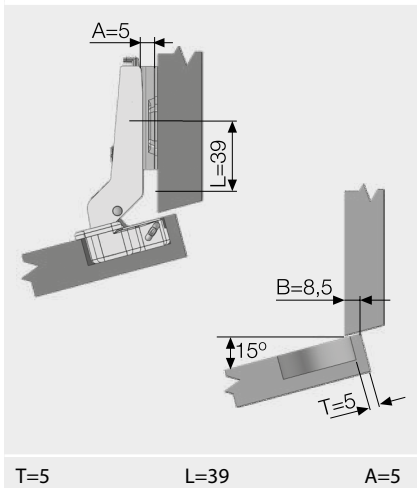


Пластиковый дюбель Ø8-10 мм

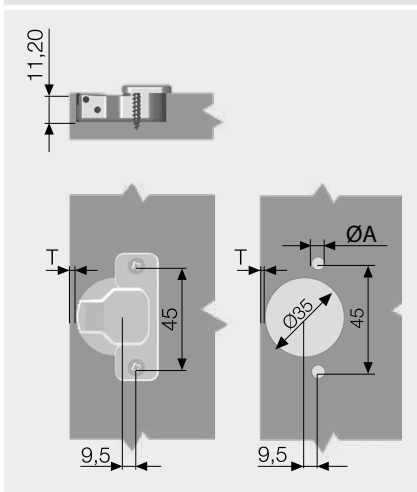


## Варианты установки

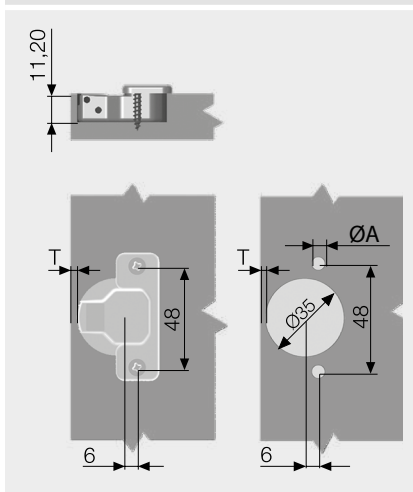
Если необходимо обеспечить иные углы с шагом +5°, -5°, см. стр. 176.



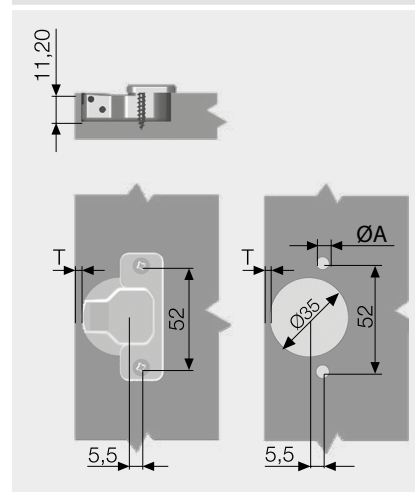
## Карта сверления под чашку 45 мм



## Карта сверления под чашку 48 мм



## Карта сверления под чашку 52 мм



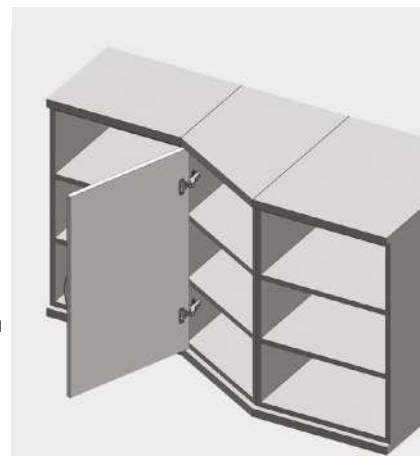
$\text{Ø}A$  (мм) = Саморез;  $\text{Ø}2,5 \times 5$  / Евровинт;  $\text{Ø}5 \times 12$  / ( $\text{Ø}8$ - $\text{Ø}10$ ) Дюбель; ( $\text{Ø}8$ - $\text{Ø}10$ ) $\times 12$

## Системы петель

### Петля Star Track 30°






- Угол открывания: 110°
- Диаметр чашки : 35 мм
- Глубина чашки : 11,2 мм
- Материал чашки  
литье (zamac) : Цинковое
- Материал чашки : Сталь
- Покрытие : Никель
- Глубина регул. : ±3 мм
- Упаковка : 125, 300 (Y) Шт.
- Система быстрого монтажа.  
Достаточно одного касания, чтобы  
снять или установить дверцу  
шкафа.



Star Track 30°	
Список артикулов по типам чашки и методам соединения	
НАИМЕНОВАНИЕ	АРТИКУЛ
45 мм, под саморез	1018051
45 мм, дюбель Ø8	1018401
45 мм, дюбель Ø10	1018491
45 мм, евровинт	1018501
45 мм, под саморез	1018051Y
48 мм, под саморез	1018052
48 мм, дюбель Ø8	1018402
48 мм, дюбель Ø10	1018492
48 мм, евровинт	1018502
48 мм, под саморез	1018052Y
52 мм, под саморез	1018053
52 мм, дюбель Ø8	1018403
52 мм, дюбель Ø10	1018493
52 мм, евровинт	1018503
52 мм, под саморез	1018053Y

Star Track Push-Open 30° без пружины	
Список артикулов по типам чашки и методам соединения	
НАИМЕНОВАНИЕ	АРТИКУЛ
45 мм, под саморез	101800811
45 мм, дюбель Ø8	1018008111
45 мм, дюбель Ø10	1018008112
45 мм, евровинт	1018008113
45 мм, под саморез	101800811Y
48 мм, под саморез	101800821
48 мм, дюбель Ø8	1018008211
48 мм, дюбель Ø10	1018008212
48 мм, евровинт	1018008213
48 мм, под саморез	101800821Y
52 мм, под саморез	101800831
52 мм, дюбель Ø8	1018008311
52 мм, дюбель Ø10	1018008312
52 мм, евровинт	1018008313
52 мм, под саморез	101800831Y

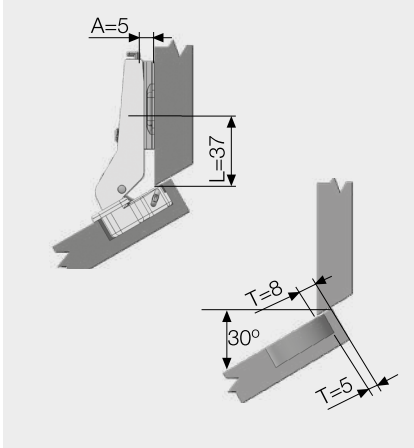
Виды крепежа	
Саморез Ø3,5x16 мм	
Евровинт	
Пластиковый дюбель Ø8-10 мм	

Дополнительная информация	
Монтажные планки	Стр. 131-134
Подкладки под петлю	Стр. 146-148
Декоративные заглушки	Стр. 149
Технические данные	Стр. 152
Подбор количества петель	Стр. 154

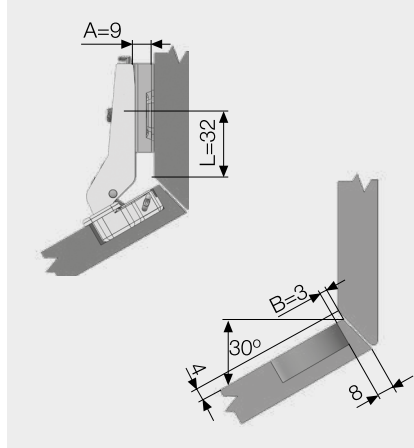


Варианты установки

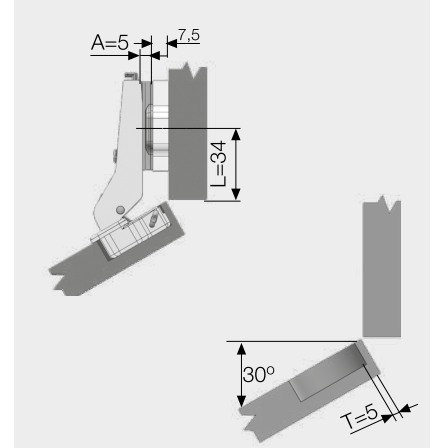
Если необходимо обеспечить иные углы с шагом +5°, -5°, см. стр. 176.



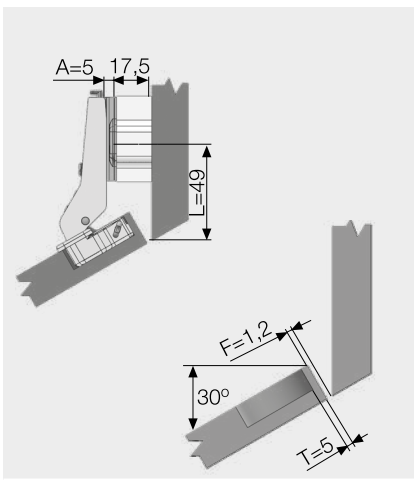
T=5 L=37 A=5



T=3 L=32 A=9

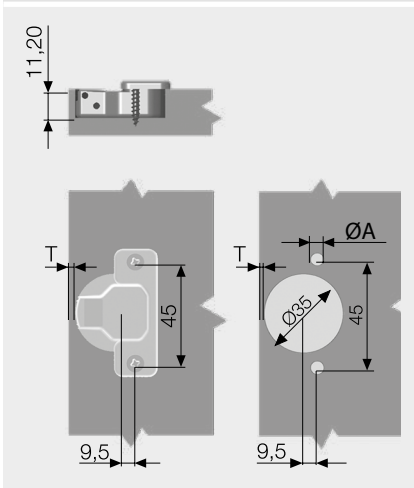


T=5 L=34 A=5+7,5

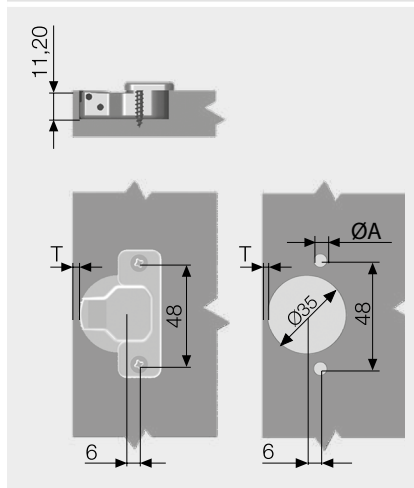


T=5 L=49 A=5+17,5

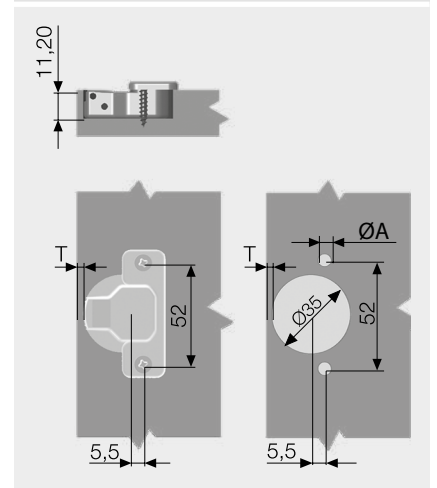
Карта сверления под чашку 45 мм



Карта сверления под чашку 48 мм



Карта сверления под чашку 52 мм

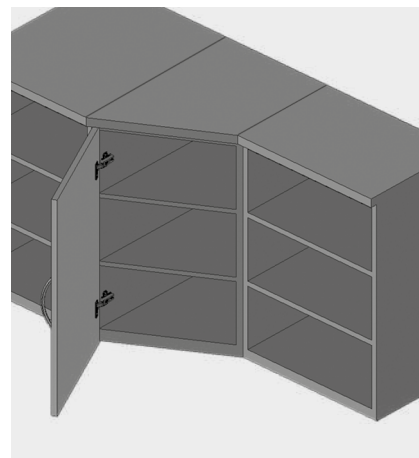


ØA (мм) = Саморез; Ø2,5x5 / Евровинт; Ø5x12 / (Ø8-Ø10) Дюбель; (Ø8-Ø10)x12

## Системы петель Star Track Hinge -30°






- Угол открывания : 110°
- Диаметр чашки : 35 мм
- Глубина чашки : 11,2 мм
- Материал чашки  
литье (замас) : Цинковое
- Материал чашки: Сталь
- Покрытие : Никель
- Глубина регул. : ±3 мм
- Упаковка : 125, 300 (Y) Шт.
- Система быстрого монтажа.  
Достаточно одного касания, чтобы  
снять или установить дверцу  
шкафа.



Star Track -30°	
Список артикулов по типам чашки и методам соединения	
НАИМЕНОВАНИЕ	Артикул
45 мм, под саморез	1018071
45 мм, дюбель Ø8	1018681
45 мм, дюбель Ø10	1018691
45 мм, евровинт	1018701
45 мм, под саморез	1018071Y
48 мм, под саморез	1018072
48 мм, дюбель Ø8	1018682
48 мм, дюбель Ø10	1018692
48 мм, евровинт	1018702
48 мм, под саморез	1018072Y
52 мм, под саморез	1018073
52 мм, дюбель Ø8	1018683
52 мм, дюбель Ø10	1018693
52 мм, евровинт	1018703
52 мм, под саморез	1018073Y

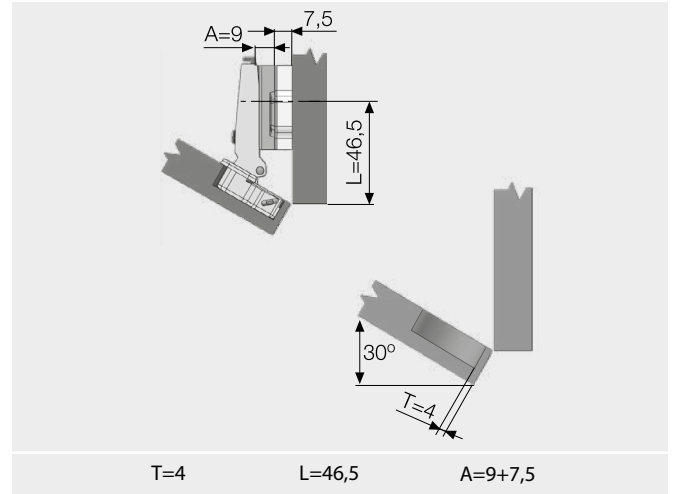
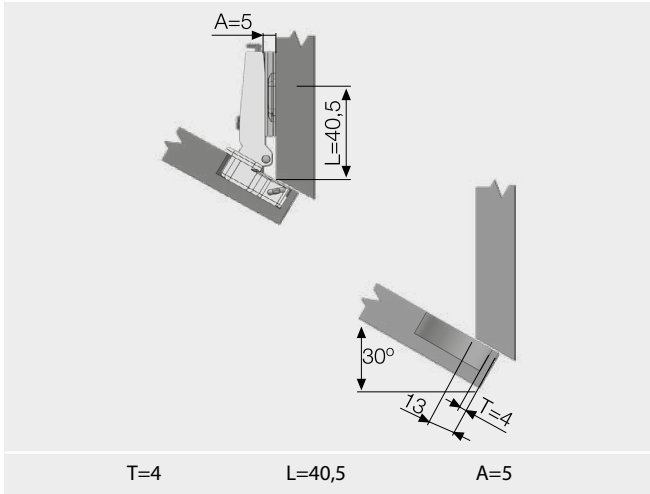
Star Track Push-Open -30° без пружины	
Список артикулов по типам чашки и методам соединения	
НАИМЕНОВАНИЕ	Артикул
45 мм, под саморез	101800812
45 мм, дюбель Ø8	1018008121
45 мм, дюбель Ø10	1018008122
45 мм, евровинт	1018008123
45 мм, под саморез	101800812Y
48 мм, под саморез	101800822
48 мм, дюбель Ø8	1018008221
48 мм, дюбель Ø10	1018008222
48 мм, евровинт	1018008223
48 мм, под саморез	101800822Y
52 мм, под саморез	101800832
52 мм, дюбель Ø8	1018008321
52 мм, дюбель Ø10	1018008322
52 мм, евровинт	1018008323
52 мм, под саморез	101800832Y

Виды крепежа	
Саморез Ø3,5x16 мм	
Евровинт	
Пластиковый дюбель Ø8-10 мм	

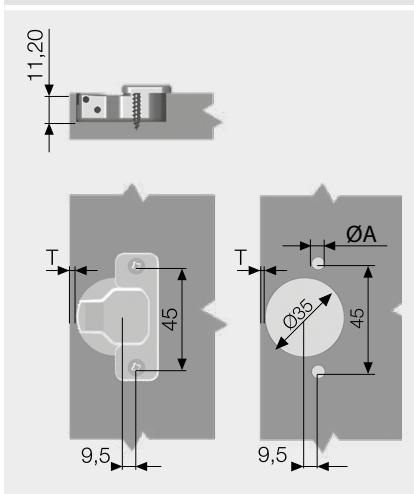
Дополнительная информация	
Монтажные планки	Стр. 131-134
Подкладки под петли	Стр. 146-148
Декоративные заглушки	Стр. 149
Технические данные	Стр. 152
Подбор количества петель	Стр. 154

## Варианты установки

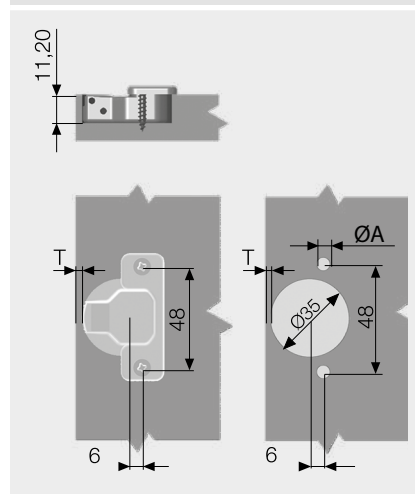
Если необходимо обеспечить иные углы с шагом +5°, -5°, см. стр. 176.



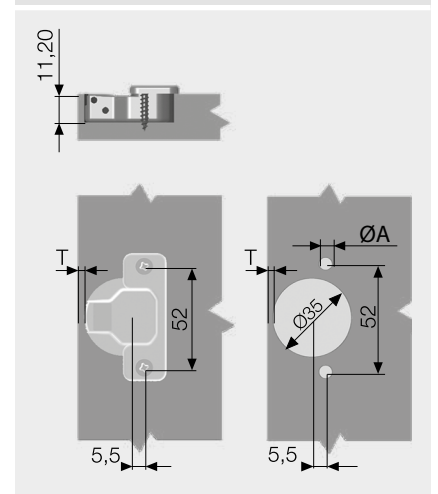
## Карта сверления под чашку 45 мм



## Карта сверления под чашку 48 мм



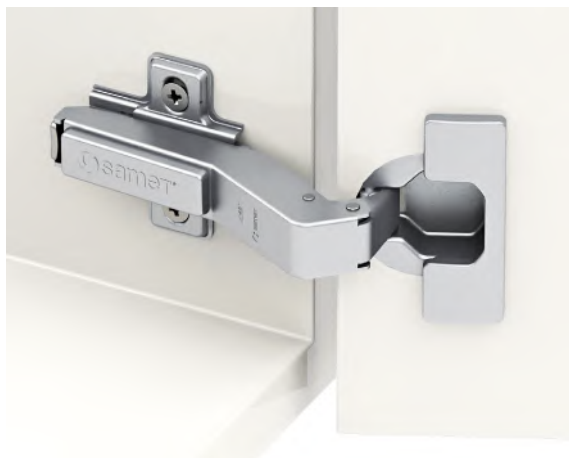
## Карта сверления под чашку 52 мм



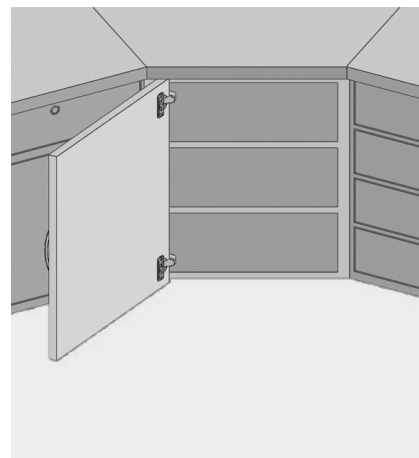
$\text{Ø}A$  (мм) = Саморез;  $\text{Ø}2,5 \times 5$  / Евровинт;  $\text{Ø}5 \times 12$  / ( $\text{Ø}8$ - $\text{Ø}10$ ) Дюбель; ( $\text{Ø}8$ - $\text{Ø}10$ ) $\times 12$

# Системы петель

## Star Track Hinge 45°



- Угол открывания: 110°
  - Диаметр чашки : 35 мм
  - Глубина чашки : 11,2 мм
  - Материал корпуса : Сталь
  - Материал чашки : Сталь
  - Покрытие : Никель
  - Глубина регул. : ±3 мм
  - Упаковка : 250, 300 (Y) Шт.
  - Система быстрого монтажа.
- Достаточно одного касания, чтобы снять или установить дверцу шкафа.



Star Track 45°	
Список артикулов по типам чашки и методам соединения	
НАИМЕНОВАНИЕ	Артикул
45 мм, под саморез	101814
45 мм, дюбель Ø8	101857
45 мм, дюбель Ø10	101877
45 мм, евровинт	101894
45 мм, под саморез	101814Y
48 мм, под саморез	101824
48 мм, дюбель Ø8	101858
48 мм, дюбель Ø10	101878
48 мм, евровинт	101896
48 мм, под саморез	101824Y
52 мм, под саморез	1018143
52 мм, дюбель Ø8	1018573
52 мм, дюбель Ø10	1018773
52 мм, евровинт	1018943
52 мм, под саморез	1018143Y

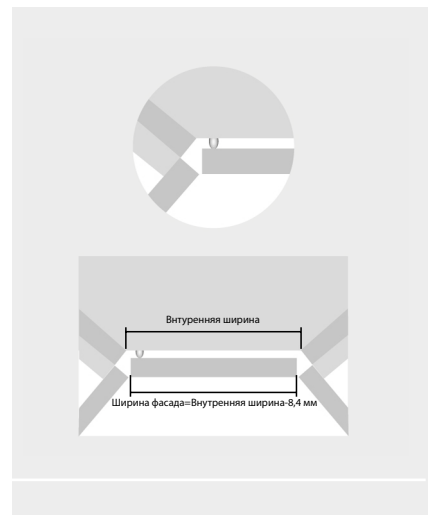
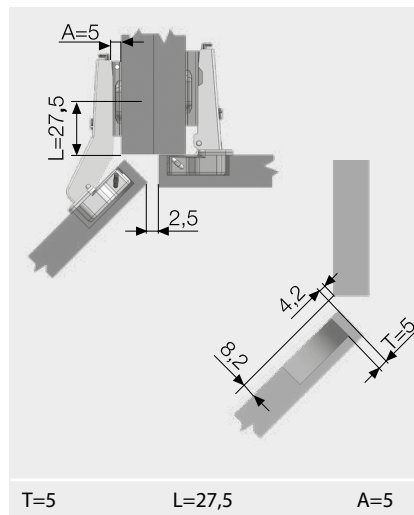
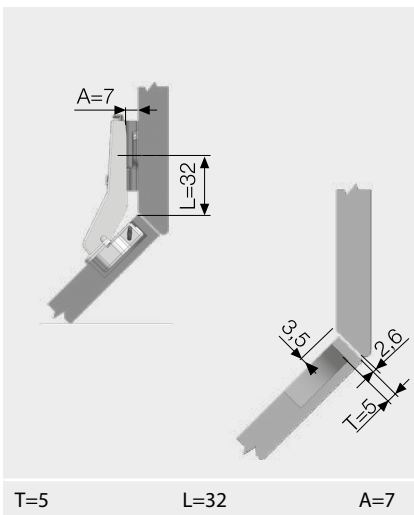
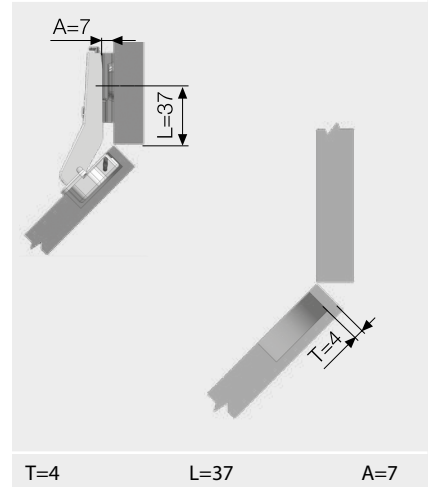
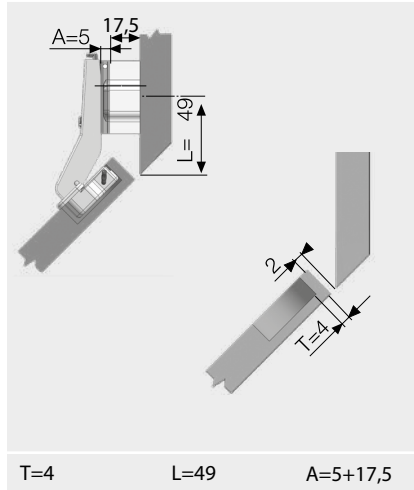
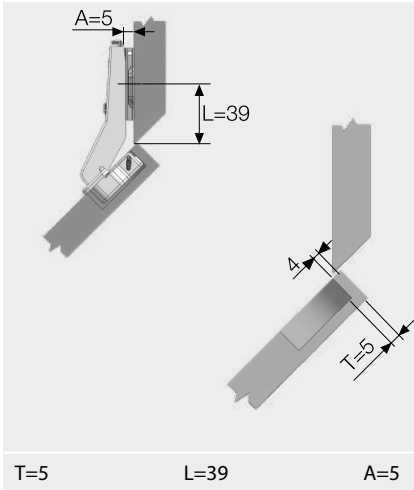
Star Track Push-Open 45° без пружины	
Список артикулов по типам чашки и методам соединения	
НАИМЕНОВАНИЕ	Артикул
45 мм, под саморез	101800813
45 мм, дюбель Ø8	1018008131
45 мм, дюбель Ø10	1018008132
45 мм, евровинт	1018008133
45 мм, под саморез	101800813Y
48 мм, под саморез	101800823
48 мм, дюбель Ø8	1018008231
48 мм, дюбель Ø10	1018008232
48 мм, евровинт	1018008233
48 мм, под саморез	101800823Y
52 мм, под саморез	101800833
52 мм, дюбель Ø8	1018008331
52 мм, дюбель Ø10	1018008332
52 мм, евровинт	1018008333
52 мм, под саморез	101800833Y

Виды крепежа	
Саморез Ø3,5x16 мм	
Евровинт	
Пластиковый дюбель Ø8-10 мм	

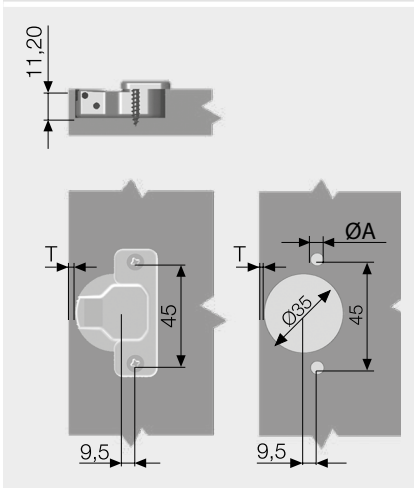
Дополнительная информация	
Монтажные планки	Стр. 131-134
Подкладки под петли	Стр. 146-148
Декоративные заглушки	Стр. 149
Технические данные	Стр. 152
Подбор количества петель	Стр. 154

Варианты установки

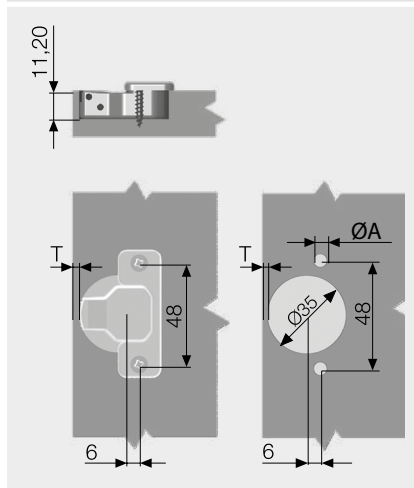
Если необходимо обеспечить иные углы с шагом +5°, -5°, см. стр. 176.



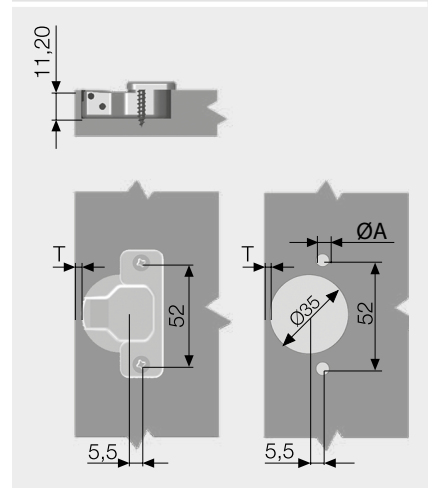
Карта сверления под чашку 45 мм



Карта сверления под чашку 48 мм



Карта сверления под чашку 52 мм



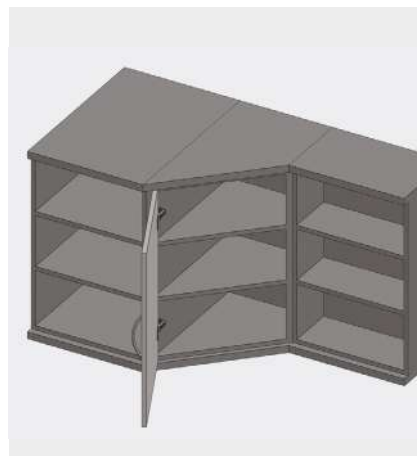
$\text{Ø}A$  (мм) = Саморез;  $\text{Ø}2,5 \times 5$  / Евровинт;  $\text{Ø}5 \times 12$  / ( $\text{Ø}8$ - $\text{Ø}10$ ) Дюбель; ( $\text{Ø}8$ - $\text{Ø}10$ ) $\times 12$

## Системы петель

### Петля Star Track -45°



- Угол открывания: 110°
- Диаметр чашки : 35 мм
- Глубина чашки : 11,2 мм
- Материал чашки  
литье (замас) : Цинковое
- Материал чашки : Сталь
- Покрытие : Никель
- Глубина регул. : ±3 мм
- Упаковка : 250, 300 (Y) Шт.
- Система быстрого монтажа.  
Достаточно одного касания, чтобы  
снять или установить дверцу  
шкафа.



#### Star Track -45°

Список артикулов по типам чашки и методам соединения

НАИМЕНОВАНИЕ	АРТИКУЛ
45 мм, под саморез	1018081
45 мм, дюбель Ø8	1018861
45 мм, дюбель Ø10	1018871
45 мм, евровинт	1018881
45 мм, под саморез	1018081Y
48 мм, под саморез	1018082
48 мм, дюбель Ø8	1018862
48 мм, дюбель Ø10	1018872
48 мм, евровинт	1018882
48 мм, под саморез	1018082Y
52 мм, под саморез	1018083
52 мм, дюбель Ø8	1018863
52 мм, дюбель Ø10	1018873
52 мм, евровинт	1018883
52 мм, под саморез	1018083Y

#### Виды крепежа

Саморез Ø3,5x16 мм



Евровинт



Пластиковый дюбель Ø8-10 мм



#### Star Track Push-Open -45° без пружины

Список артикулов по типам чашки и методам соединения

НАИМЕНОВАНИЕ	АРТИКУЛ
45 мм, под саморез	101800814
45 мм, дюбель Ø8	1018008141
45 мм, дюбель Ø10	1018008142
45 мм, евровинт	1018008143
45 мм, под саморез	101800814Y
48 мм, под саморез	101800824
48 мм, дюбель Ø8	1018008241
48 мм, дюбель Ø10	1018008242
48 мм, евровинт	1018008243
48 мм, под саморез	101800824Y
52 мм, под саморез	101800834
52 мм, дюбель Ø8	1018008341
52 мм, дюбель Ø10	1018008342
52 мм, евровинт	1018008343
52 мм, под саморез	101800834Y

#### Дополнительная информация

Монтажные планки

Стр. 131-134

Подкладки под петли

Стр. 146-148

Декоративные заглушки

Стр. 149

Технические данные

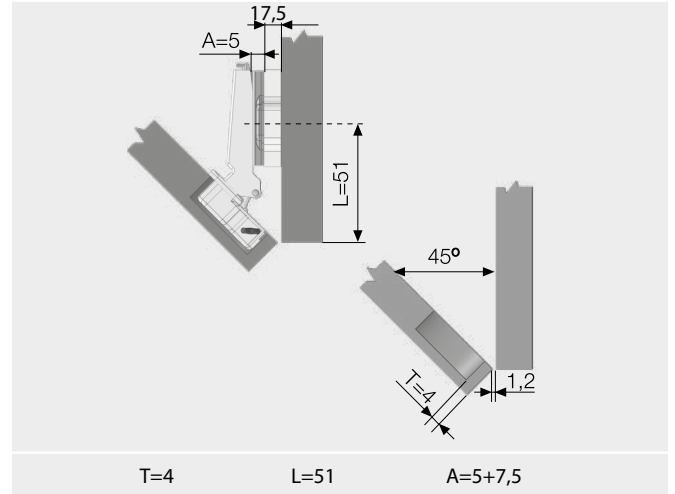
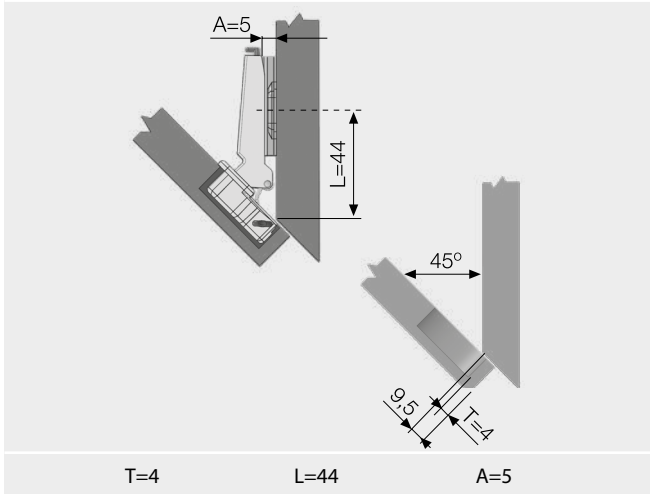
Стр. 152

Подбор количества петель

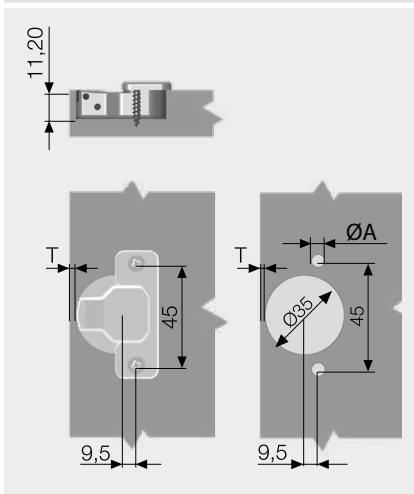
Стр. 154

Варианты установки

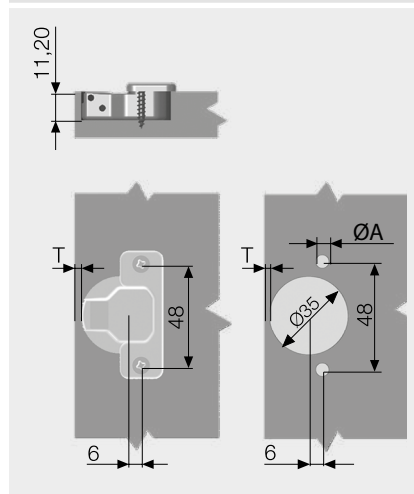
Если необходимо обеспечить иные углы с шагом +5°, -5°, см. стр. 176.



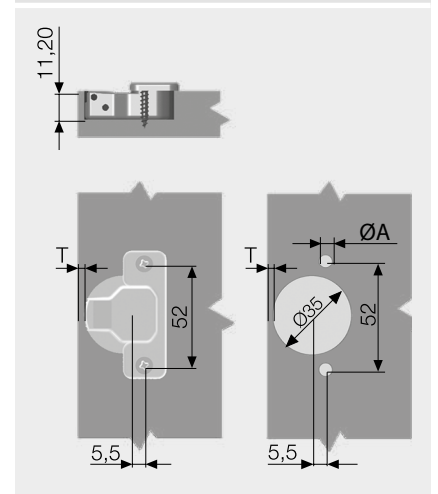
Карта сверления под чашку 45 мм



Карта сверления под чашку 48 мм



Карта сверления под чашку 52 мм



ØA (мм) = Саморез; Ø2,5x5 / Евровинт; Ø5x12 / (Ø8-Ø10) Дюбель; (Ø8-Ø10)x12

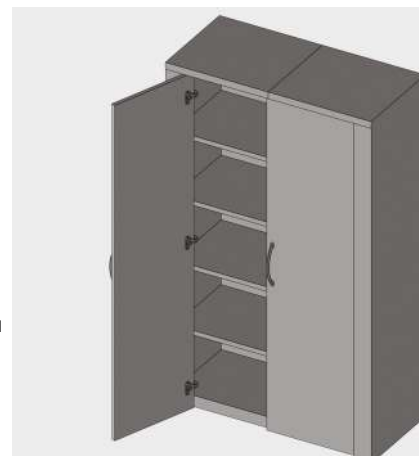


## Системы петель

### Петля Star Track 90°






- Угол открывания : 110°
  - Диаметр чашки : 35 мм
  - Глубина чашки : 11,2 мм
  - Материал чашки литье (zamac) : Цинковое
  - Материал чашки: Сталь
  - Покрытие : Никель
  - Глубина регул. : ±3 мм
  - Упаковка : 250, 300 (Y) Шт.
  - Система быстрого монтажа.
- Достаточно одного касания, чтобы снять или установить дверцу шкафа.



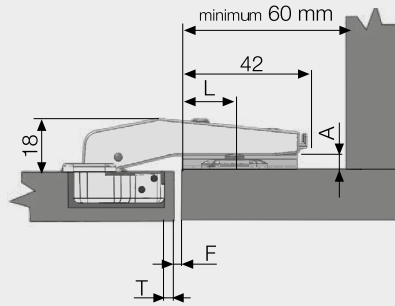
Star Track 90°	
Список артикулов по типам чашки и методам соединения	
НАИМЕНОВАНИЕ	Артикул
45 мм, под саморез	101815
45 мм, дюбель Ø8	101838
45 мм, дюбель Ø10	101839
45 мм, евровинт	101859
45 мм, под саморез	101815Y
48 мм, под саморез	101825
48 мм, дюбель Ø8	101847
48 мм, дюбель Ø10	101848
48 мм, евровинт	101898
48 мм, под саморез	101825Y
52 мм, под саморез	1018153
52 мм, дюбель Ø8	1018383
52 мм, дюбель Ø10	1018393
52 мм, евровинт	1018593
52 мм, под саморез	1018153Y

Star Track Push-Open 90° без пружины	
Список артикулов по типам чашки и методам соединения	
НАИМЕНОВАНИЕ	Артикул
45 мм, под саморез	101800815
45 мм, дюбель Ø8	1018008151
45 мм, дюбель Ø10	1018008152
45 мм, евровинт	1018008153
45 мм, под саморез	101800815Y
48 мм, под саморез	101800825
48 мм, дюбель Ø8	1018008251
48 мм, дюбель Ø10	1018008252
48 мм, евровинт	1018008253
48 мм, под саморез	101800825Y
52 мм, под саморез	101800835
52 мм, дюбель Ø8	1018008351
52 мм, дюбель Ø10	1018008352
52 мм, евровинт	1018008353
52 мм, под саморез	101800835Y

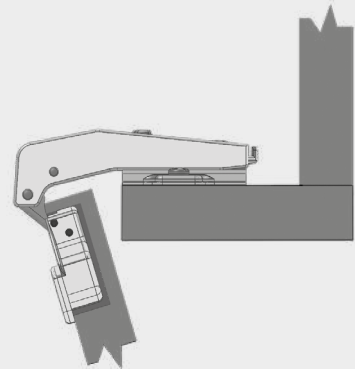
Виды крепежа	
Саморез Ø3,5x16 мм	
Евровинт	
Пластиковый дюбель Ø8-10 мм	

Дополнительная информация	
Монтажные планки	Стр. 131-134
Подкладки под петли	Стр. 146-148
Декоративные заглушки	Стр. 149
Технические данные	Стр. 152
Подбор количества петель	Стр. 154

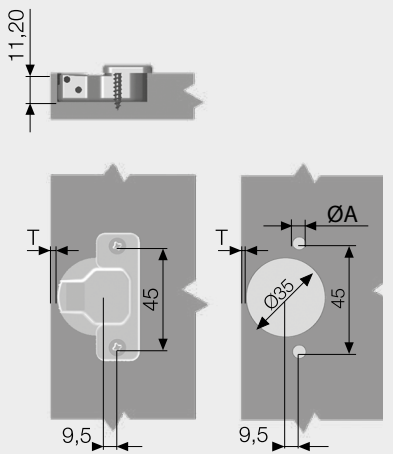
## Варианты установки



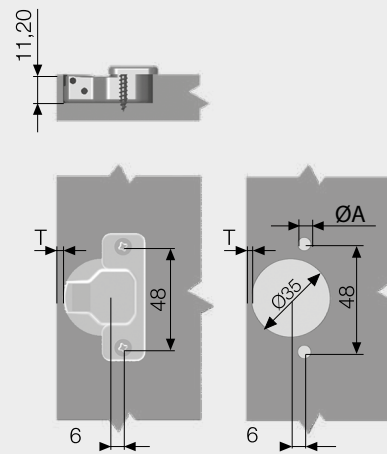
T=3	L=19	A=5	F=2
T=4	L=19	A=5	F=1



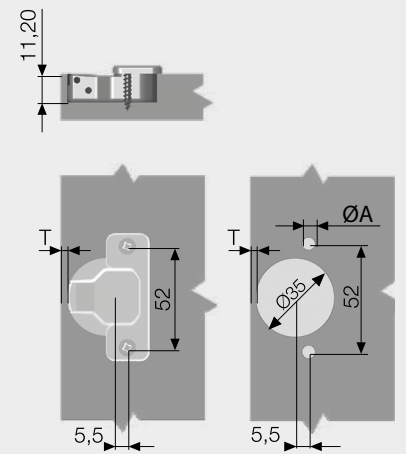
### Карта сверления под чашку 45 мм



### Карта сверления под чашку 48 мм



### Карта сверления под чашку 52 мм



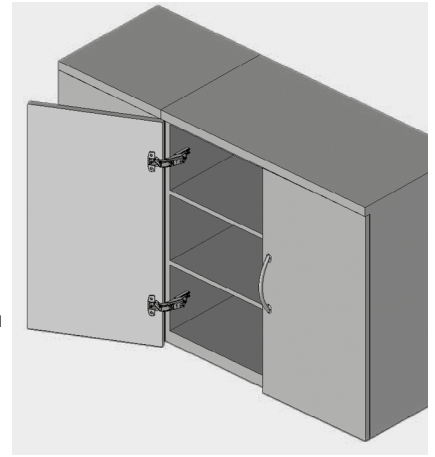
ØA (мм) = Саморез; Ø2,5x5 / Евровинт; Ø5x12 / (Ø8-Ø10) Дюбель; (Ø8-Ø10)x12

## Системы петель

### Петля Star Track 165°



- Угол открывания: 165°
- Диаметр чашки : 35 мм
- Глубина чашки : 11,2 мм
- Материал корпуса : Цинк+Сталь
- Материал чашки : Сталь
- Изгиб : 0-9-18 мм
- Покрытие : Никель
- Глубина регул. : ±3 мм
- Упаковка : 125 Шт.
- Система быстрого монтажа. Достаточно одного касания, чтобы снять или установить дверцу шкафа.



Накладные петли		0 мм
Список артикулов по типам чашки и методам соединения		
НАИМЕНОВАНИЕ	Артикул	
45 мм, под саморез	1019011	
45 мм, дюбель Ø8	10190112	
45 мм, дюбель Ø10	10190113	
48 мм, под саморез	1019031	
48 мм, дюбель Ø8	10190312	
48 мм, дюбель Ø10	10190313	
52 мм, под саморез	1019041	
52 мм, дюбель Ø8	10190412	
52 мм, дюбель Ø10	10190413	

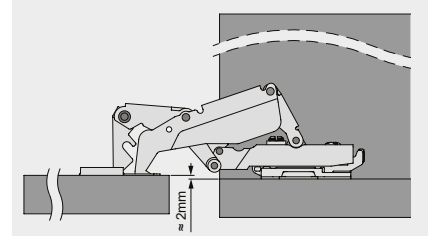
Полунакладные петли		9 мм
Список артикулов по типам чашки и методам соединения		
НАИМЕНОВАНИЕ	Артикул	
45 мм, под саморез	1019461	
45 мм, дюбель Ø8	10194612	
45 мм, дюбель Ø10	10194613	
48 мм, под саморез	1019471	
48 мм, дюбель Ø8	10194712	
48 мм, дюбель Ø10	10194713	
52 мм, под саморез	1019481	
52 мм, дюбель Ø8	10194812	
52 мм, дюбель Ø10	10194813	

Вкладные петли		18 мм
Список артикулов по типам чашки и методам соединения		
НАИМЕНОВАНИЕ	Артикул	
45 мм, под саморез	1019491	
45 мм, дюбель Ø8	10194912	
45 мм, дюбель Ø10	10194913	
48 мм, под саморез	1019501	
48 мм, дюбель Ø8	10195012	
48 мм, дюбель Ø10	10195013	
52 мм, под саморез	1019511	
52 мм, дюбель Ø8	10195112	
52 мм, дюбель Ø10	10195113	

#### Дополнительная информация

Монтажные планки	Стр. 131-134
Подкладки под петли	Стр. 146-148
Декоративные заглушки	Стр. 149
Технические данные	Стр. 152
Подбор количества петель	Стр. 154
Техника безопасности	Стр. 150

#### Установочные размеры



#### Виды крепежа

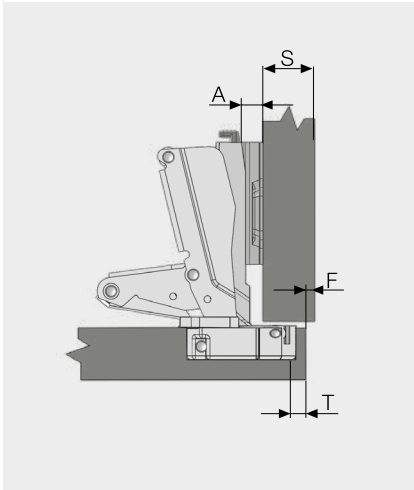
Саморез Ø3,5x16 мм



Пластиковый дюбель Ø8-10 мм



Накладная петля 0 мм

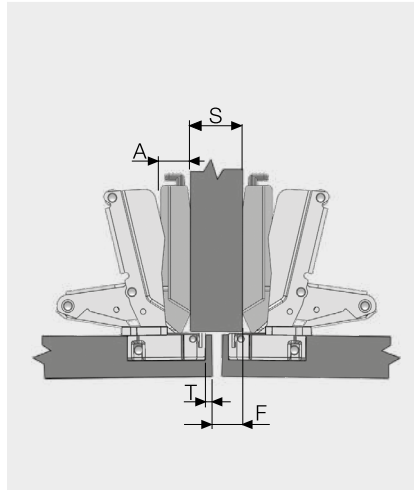


A - Монтажная планка

В - Наложение	A - Монтажная планка		
	5	7	9
12			3
13			4
14		3	5
15		4	6
16	3	5	7
17	4	6	
18	5	7	
19	6		
20	7		

T - Расстояние до чашки

Полунакладная петля 9 мм

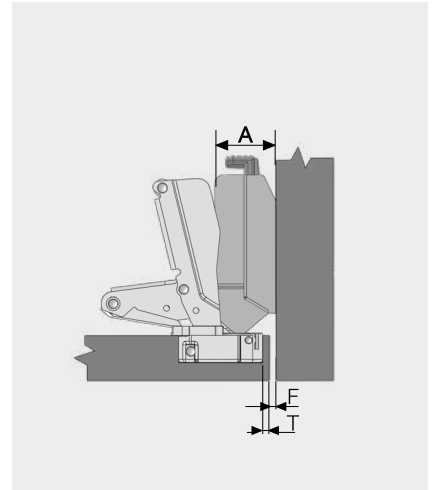


A - Монтажная планка

В - Наложение	A - Монтажная планка		
	5	7	9
3			3
4			4
5		3	5
6		4	6
7	3	5	7
8	4	6	
9	5	7	
10	6		
11	7		

T - Расстояние до чашки

Вкладная петля 18 мм

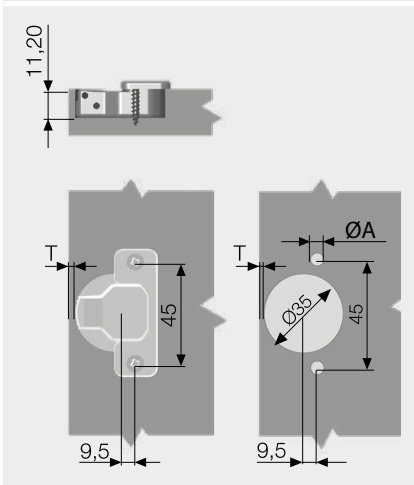


A - Монтажная планка

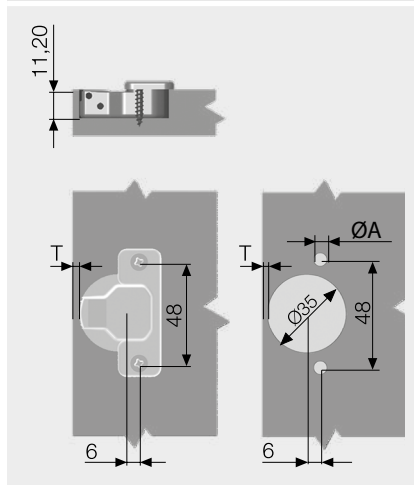
В - Наложение	A - Монтажная планка		
	5	7	9
6			3
5			4
4		3	5
3		4	6
2	3	5	7
1	4	6	
0	5	7	

T - Расстояние до чашки

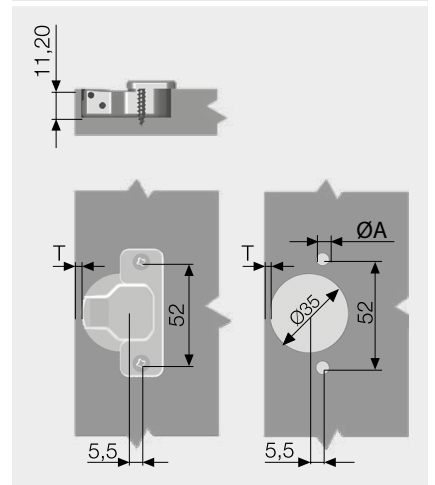
Карта сверления под чашку 45 мм



Карта сверления под чашку 48 мм



Карта сверления под чашку 52 мм



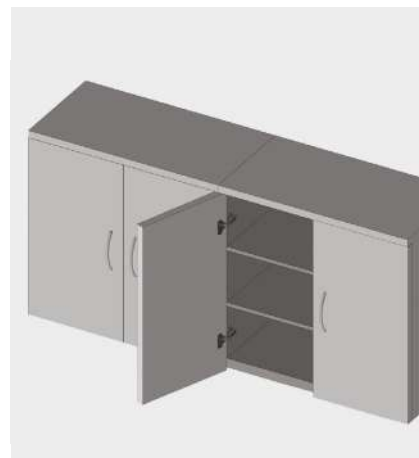
ØA (мм) = Саморез; Ø2,5x5 / (Ø8-Ø10) Дюбель; (Ø8-Ø10)x12

## Системы петель

### Петля Star Track для толстых и профильных дверей



- Угол открывания : 95°
- Диаметр чашки : 40 мм
- Глубина чашки : 13.7 мм
- Материал корпуса : Сталь
- Материал чашки : Сталь
- Изгиб : 0-7-16 мм
- Покрытие : Никель
- Глубина регул. : ±3 мм
- Рег. наложения : ±4 мм
- Толщина фасада : 16-43 мм
- Упаковка : 125, 200 (Y) Шт.



Накладные петли		0 мм
Список артикулов по типам чашки и методам соединения		
НАИМЕНОВАНИЕ	Артикул	
52 мм, под саморез	101001811	
52 мм, дюбель Ø8	101001812	
52 мм, дюбель Ø10	101001813	
52 мм, евровинт	101001814	
52 мм, под саморез	10100181Y	

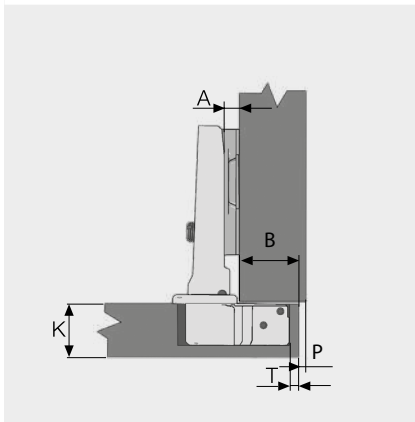
Полунакладные петли		7 мм
Список артикулов по типам чашки и методам соединения		
НАИМЕНОВАНИЕ	Артикул	
52 мм, под саморез	101001821	
52 мм, дюбель Ø8	101001822	
52 мм, дюбель Ø10	101001823	
52 мм, евровинт	101001824	
52 мм, под саморез	101001821Y	

Вкладные петли		16 мм
Список артикулов по типам чашки и методам соединения		
НАИМЕНОВАНИЕ	Артикул	
52 мм, под саморез	101001831	
52 мм, дюбель Ø8	101001832	
52 мм, дюбель Ø10	101001833	
52 мм, евровинт	101001834	
52 мм, под саморез	101001831Y	

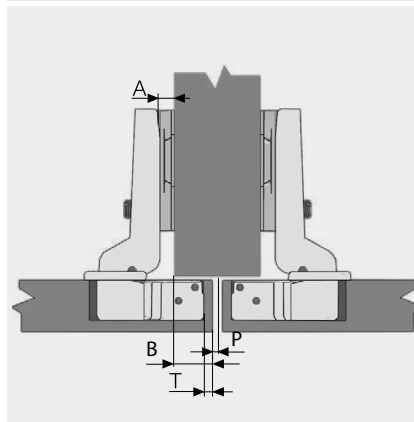
Виды крепежа	
Саморез Ø3,5x16 мм	
Евровинт	
Пластиковый дюбель Ø8-10 мм	

Дополнительная информация	
Монтажные планки	Стр. 131-134
Подкладки под петли	Стр. 146-148
Декоративные заглушки	Стр. 149
Технические данные	Стр. 152
Подбор количества петель	Стр. 154

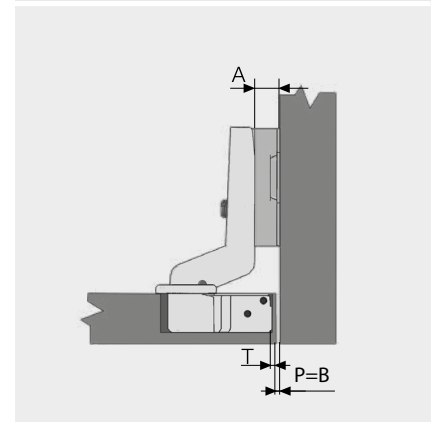
## Накладные петли 0 мм



## Полунакладные петли 7 мм



## Вкладные петли 16 мм



### A - Монтажная планка

В - Наложение	A - Монтажная планка		
	5	7	9
17			3
18			4
19		3	5
20		4	6
21	3	5	7
22	4	6	8
23	5	7	9
24	6	8	10
25	7	9	
26	8	10	
27	9		
28	10		

T - Расстояние до чашки

### A - Монтажная планка

В - Наложение	A - Монтажная планка			
	5	7	5+7,5 Расстояние	
6			3	
7			4	
8			5	
9			6	
10			7	
11			8	
12		3	9	
13		4	10	
14	3	5		
15	4	6		
16	5	7		
17	6	8		
18	7	9		
19	8	10		

T - Расстояние до чашки

### A - Монтажная планка

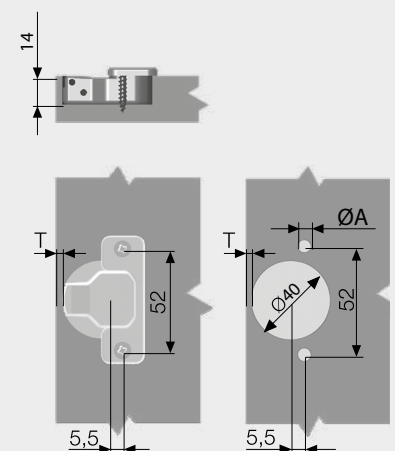
В - Наложение	A - Монтажная планка		
	5+7,5 Расстояние	7+7,5 Расстояние	9+7,5 Расстояние
6			3,5
5			4,5
4		3,5	5,5
3		4,5	
2	3,5	5,5	
1	4,5		
0	5,5		

T - Расстояние до чашки

### Минимальная fuga для фасада (P)

K	T=3	T=4	T=5	T=6	T=7	T=8	T=9	T=10
24	0,9	0,9	0,9	0,9	0,9	0,9	0,9	0,8
25	1,1	1,1	1,1	1,1	1,1	1,0	1,0	1,0
26	1,3	1,3	1,3	1,3	1,2	1,2	1,2	1,2
27	1,5	1,5	1,5	1,4	1,4	1,4	1,4	1,4
28	1,7	1,7	1,7	1,7	1,6	1,6	1,6	1,6
29	2,0	1,9	1,9	1,9	1,9	1,8	1,8	1,8
30	2,2	2,2	2,2	2,1	2,1	2,1	2,0	2,0
31	2,5	2,5	2,4	2,4	2,4	2,3	2,3	2,3
32	3,1	2,8	2,7	2,7	2,6	2,6	2,5	2,5
33	4,0	3,4	3,0	3,0	2,9	2,9	2,8	2,8
34	4,9	4,3	3,7	3,3	3,2	3,2	3,1	3,1
35	5,9	5,2	4,6	4,0	3,6	3,5	3,4	3,4
36	6,9	6,2	5,5	4,9	4,4	3,9	3,8	3,7
37	7,8	7,1	6,4	5,8	5,2	4,7	4,3	4,1
38	8,8	8,1	7,4	6,7	6,1	5,6	5,1	4,6
39	9,7	9,0	8,3	7,7	7,1	6,5	6,0	5,5
40	10,7	10,0	9,3	8,6	8,0	7,4	6,8	5,8
41	11,7	10,9	10,2	9,5	8,9	8,3	7,7	7,2
42	12,7	11,9	11,2	10,5	9,8	9,2	8,6	8,1
43	13,6	12,9	12,1	11,4	10,8	10,1	9,5	9,0

### Карта сверления под чашку 52 мм



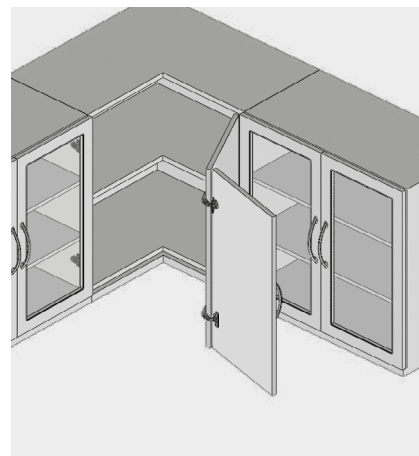
ØA (мм) = Саморез; Ø2,5x5 / Евровинт; Ø5x12 / (Ø8-Ø10) Дюбель; (Ø8-Ø10)x12

## Системы петель

### Петля Star Track на составную угловую дверь



- Угол открывания : 160°
- Рекомендуется использовать с петлями Star Track для угловых шкафов с углом 165° и петлями Star для угловых шкафов
- Диаметр чашки : 35 мм
- Глубина чашки : 11,2 мм
- Материал чашки литье (zamac) : Цинковое
- Материал чашки: Сталь
- Покрытие : Никель
- Глубина регул. : ±3 мм
- Упаковка : 250, 300 (Y) Шт.
- Система быстрого монтажа. Достаточно одного касания, чтобы снять или установить дверцу шкафа.



#### Петля Star Track на составную дверь

Список артикулов по типам чашки и методам соединения

НАИМЕНОВАНИЕ	АРТИКУЛ
45 мм, под саморез	1017061
45 мм, дюбель Ø8	1017901
45 мм, дюбель Ø10	1017911
45 мм, евровинт	1017921
45 мм, под саморез	1017061Y
48 мм, под саморез	1017062
48 мм, дюбель Ø8	1017902
48 мм, дюбель Ø10	1017912
48 мм, евровинт	1017922
48 мм, под саморез	1017062Y
52 мм, под саморез	1017063
52 мм, дюбель Ø8	1017903
52 мм, дюбель Ø10	1017913
52 мм, евровинт	1017923
52 мм, под саморез	1017063Y

#### Дополнительная информация

Монтажные планки	Стр. 131-134
Подкладки под петли	Стр. 146-148
Декоративные заглушки	Стр. 149
Технические данные	Стр. 152
Подбор количества петель	Стр. 154

#### Виды крепежа

Саморез Ø3,5x16 мм



Евровинт

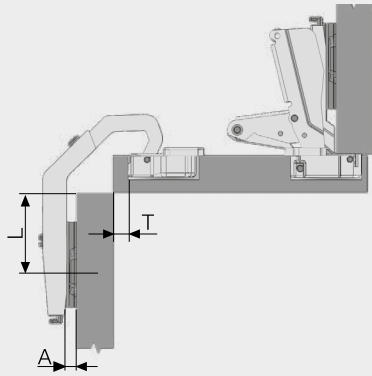


Пластиковый дюбель Ø8-10 мм





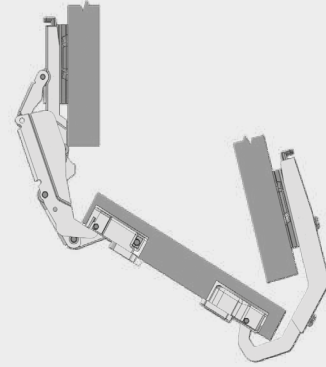
Варианты установки



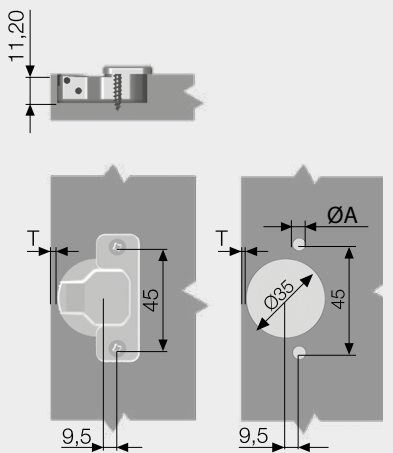
T=5

L=37

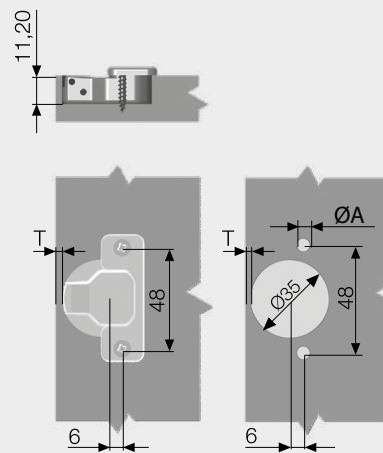
A=5



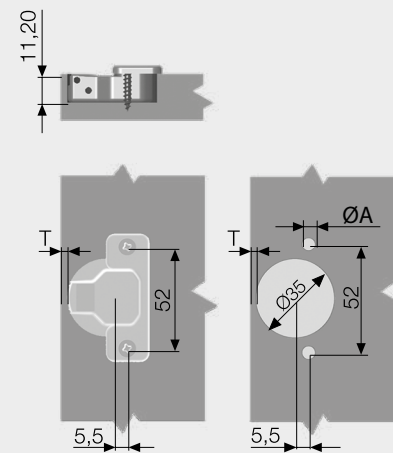
Карта сверления под чашку 45 мм



Карта сверления под чашку 48 мм



Карта сверления под чашку 52 мм



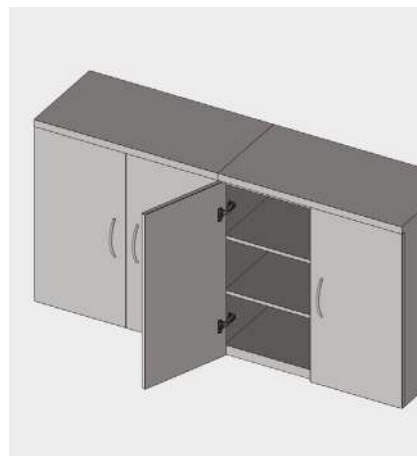
ØA (мм) = Саморез; Ø2,5x5 / Евровинт; Ø5x12 / (Ø8-Ø10) Дюбель; (Ø8-Ø10)x12

## Системы петель

### Петля Star



- Угол открывания: 110°
- Диаметр чашки : 35 мм
- Глубина чашки : 11,2 мм
- Материал корпуса : Сталь
- Материал чашки : Сталь
- Изгиб : 0-9-18 мм
- Покрытие : Никель
- Глубина регул. : ±3 мм
- Упаковка : 250, 300 (Y) Шт.



Накладные петли		0 мм
НАИМЕНОВАНИЕ	АРТИКУЛ	
45 мм, под саморез	101711	
45 мм, дюбель Ø8	101751	
45 мм, дюбель Ø10	101754	
45 мм, евровинт	101716	
45 мм, под саморез	101711Y	
48 мм, под саморез	101731	
48 мм, дюбель Ø8	101771	
48 мм, дюбель Ø10	101774	
48 мм, евровинт	101726	
48 мм, под саморез	101731Y	
52 мм, под саморез	1017113	
52 мм, дюбель Ø8	1017513	
52 мм, дюбель Ø10	1017543	
52 мм, евровинт	1017163	
52 мм, под саморез	1017113Y	

Полунакладные петли		9 мм
НАИМЕНОВАНИЕ	АРТИКУЛ	
45 мм, под саморез	101712	
45 мм, дюбель Ø8	101752	
45 мм, дюбель Ø10	101755	
45 мм, евровинт	101718	
45 мм, под саморез	101752Y	
48 мм, под саморез	101732	
48 мм, дюбель Ø8	101772	
48 мм, дюбель Ø10	101775	
48 мм, евровинт	101728	
48 мм, под саморез	101732Y	
52 мм, под саморез	1017123	
52 мм, дюбель Ø8	1017523	
52 мм, дюбель Ø10	1017553	
52 мм, евровинт	1017183	
52 мм, под саморез	1017123Y	

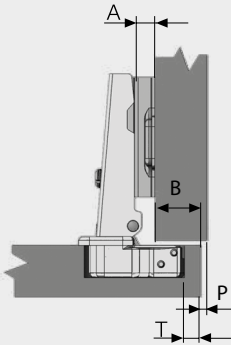
Вкладные петли		18 мм
НАИМЕНОВАНИЕ	АРТИКУЛ	
45 мм, под саморез	101713	
45 мм, дюбель Ø8	101753	
45 мм, дюбель Ø10	101756	
45 мм, евровинт	101734	
45 мм, шуруп Easy Fit	101713Y	
48 мм, под саморез	101733	
48 мм, дюбель Ø8	101773	
48 мм, дюбель Ø10	101776	
48 мм, евровинт	101736	
48 мм, шуруп Easy Fit	101733Y	
52 мм, под саморез	1017133	
52 мм, дюбель Ø8	1017533	
52 мм, дюбель Ø10	1017563	
52 мм, евровинт	1017343	
52 мм, шуруп Easy Fit	1017133Y	

Виды крепежа	
Саморез Ø3,5x16 мм	
Евровинт	
Пластиковый дюбель Ø8-10 мм	
Шуруп Easy Fit	

Дополнительная информация	
Монтажные планки	Стр. 135
Подкладки под петли	Стр. 146-148
Декоративные заглушки	Стр. 149
Технические данные	Стр. 152
Подбор количества петель	Стр. 154

## Накладные петли 0 мм

0 мм



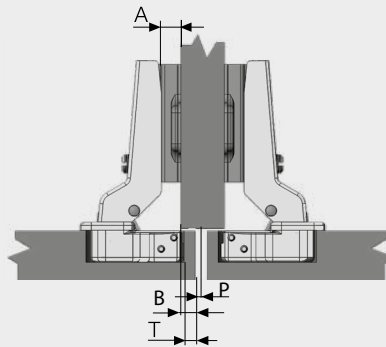
### A - Монтажная планка

		5	7	9
В - Наложение	12			3
	13			4
	14		3	5
	15		4	6
	16	3	5	7
	17	4	6	
	18	5	7	
	19	6		
	20	7		

T - Расстояние до чашки

## Полунакладные петли 9 мм

9 мм



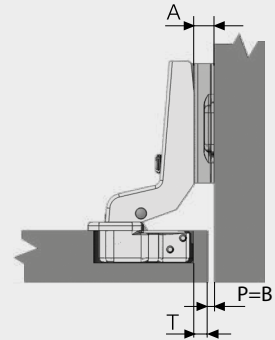
### A - Монтажная планка

		5	7	9
В - Наложение	3			3
	4			4
	5		3	5
	6		4	6
	7	3	5	7
	8	4	6	
	9	5	7	
	10	6		
	11	7		

T - Расстояние до чашки

## Вкладные петли 18 мм

18 мм



### A - Монтажная планка

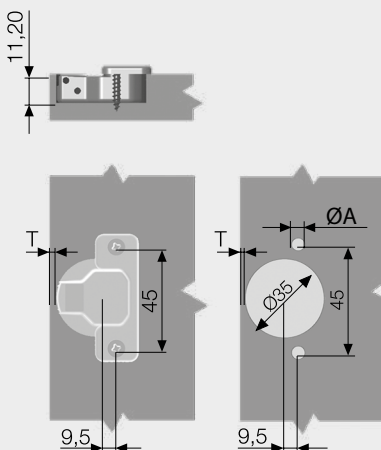
		5	7	9
В - Наложение	6			3
	5			4
	4		3	5
	3		4	6
	2	3	5	7
	1	4	6	
	0	5	7	

T - Расстояние до чашки

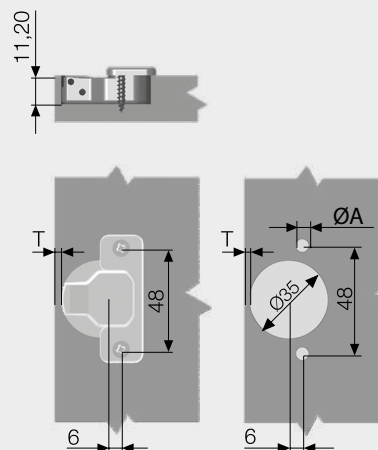
## Минимальная фуга для фасада (P)

K	16	17	18	19	20	21	22	23	24	25	26
T=3	0.71	0.96	1.27	1.63	2.05	2.56	3.17	3.89	4.67	5.49	6.34
T=4	0.68	0.92	1.21	1.55	1.95	2.41	2.95	3.59	4.30	5.07	5.88
T=5	0.65	0.89	1.17	1.49	1.86	2.29	2.78	3.35	4.00	4.71	5.47
T=6	0.63	0.86	1.12	1.43	1.78	2.18	2.64	3.16	3.76	4.41	5.13
T=7	0.61	0.83	1.08	1.38	1.71	2.09	2.52	3.01	3.56	4.16	4.83

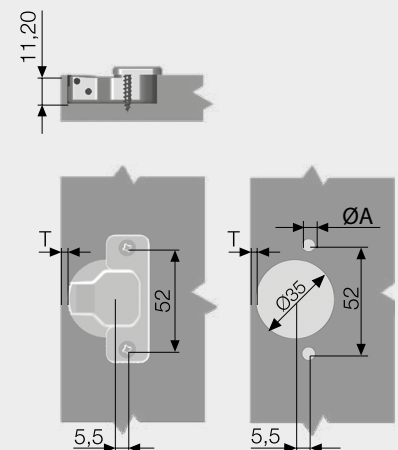
## Карта сверления под чашку 45 мм



## Карта сверления под чашку 48 мм



## Карта сверления под чашку 52 мм



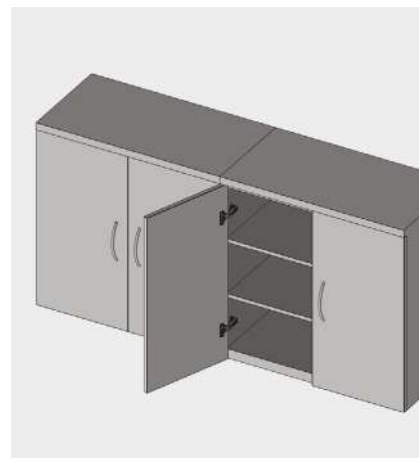
ØA (мм) = Саморез; Ø2,5x5 / Евровинт; Ø5x12 / (Ø8-Ø10) Дюбель; (Ø8-Ø10)x12, Шуруп Easy Fit; Ø10x12

## Системы петель

### Петля Star Push-Open без пружины






- Угол открывания: 110°
- Диаметр чашки : 35 мм
- Глубина чашки : 11,2 мм
- Материал корпуса : Сталь
- Материал чашки : Сталь
- Изгиб : 0-9-18 мм
- Покрытие : Никель
- Глубина регул. : ±3 мм
- Упаковка : 250, 300 (Y) Шт.



Накладные петли 0 мм	
Список артикулов по типам чашки и методам соединения	
НАИМЕНОВАНИЕ	АРТИКУЛ
45 мм, под саморез	10170041
45 мм, дюбель Ø8	101700411
45 мм, дюбель Ø10	101700412
45 мм, евровинт	101700413
45 мм, под саморез	10170041Y
48 мм, под саморез	10170042
48 мм, дюбель Ø8	101700421
48 мм, дюбель Ø10	101700422
48 мм, евровинт	101700423
48 мм, под саморез	10170042Y
52 мм, под саморез	10170043
52 мм, дюбель Ø8	101700431
52 мм, дюбель Ø10	101700432
52 мм, евровинт	101700433
52 мм, под саморез	10170043Y

Полунакладные петли 9 мм	
Список артикулов по типам чашки и методам соединения	
НАИМЕНОВАНИЕ	АРТИКУЛ
45 мм, под саморез	10170051
45 мм, дюбель Ø8	101700511
45 мм, дюбель Ø10	101700512
45 мм, евровинт	101700513
45 мм, под саморез	10170051Y
48 мм, под саморез	10170052
48 мм, дюбель Ø8	101700521
48 мм, дюбель Ø10	101700522
48 мм, евровинт	101700523
48 мм, под саморез	10170052Y
52 мм, под саморез	10170053
52 мм, дюбель Ø8	101700531
52 мм, дюбель Ø10	101700532
52 мм, евровинт	101700533
52 мм, под саморез	10170053Y

Вкладные петли 18 мм	
Список артикулов по типам чашки и методам соединения	
НАИМЕНОВАНИЕ	АРТИКУЛ
45 мм, под саморез	10170061
45 мм, дюбель Ø8	101700611
45 мм, дюбель Ø10	101700612
45 мм, евровинт	101700613
45 мм, под саморез	10170061Y
48 мм, под саморез	10170062
48 мм, дюбель Ø8	101700621
48 мм, дюбель Ø10	101700622
48 мм, евровинт	101700623
48 мм, под саморез	10170062Y
52 мм, под саморез	10170063
52 мм, дюбель Ø8	101700631
52 мм, дюбель Ø10	101700632
52 мм, евровинт	101700633
52 мм, под саморез	10170063Y

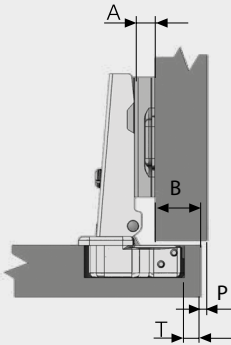
Виды крепежа	
Саморез Ø3,5x16 мм	
Евровинт	
Пластиковый дюбель Ø8-10 мм	

#### Дополнительная информация

Монтажные планки	Стр. 135
Доводчики	Стр. 139
Подкладки под петли	Стр. 146-148
Декоративные заглушки	Стр. 149
Технические данные	Стр. 152
Подбор количества петель	Стр. 154

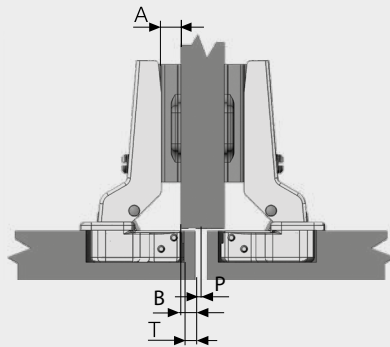
Накладная петля

0 мм



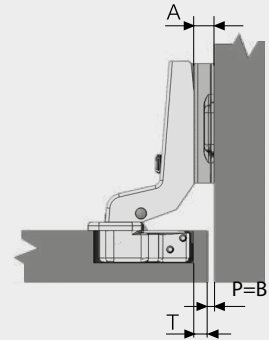
Полунакладная петля

9 мм



Вкладная петля

18 мм



A - Монтажная планка

В - Наложение	A - Монтажная планка		
	5	7	9
12			3
13			4
14		3	5
15		4	6
16	3	5	7
17	4	6	
18	5	7	
19	6		
20	7		

T - Расстояние до чашки

A - Монтажная планка

В - Наложение	A - Монтажная планка		
	5	7	9
3			3
4			4
5		3	5
6		4	6
7	3	5	7
8	4	6	
9	5	7	
10	6		
11	7		

T - Расстояние до чашки

A - Монтажная планка

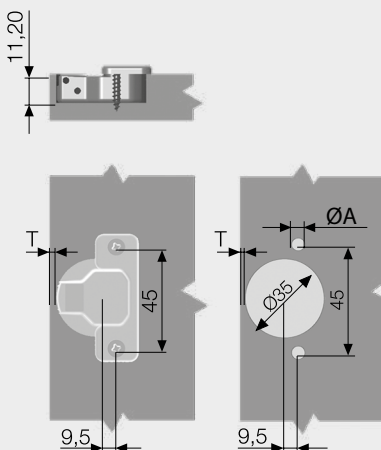
В - Наложение	A - Монтажная планка		
	5	7	9
6			3
5			4
4		3	5
3		4	6
2	3	5	7
1	4	6	
0	5	7	

T - Расстояние до чашки

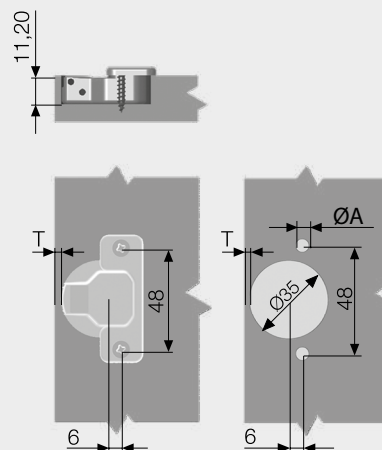
Минимальная фуга для фасада (P)

K	16	17	18	19	20	21	22	23	24	25	26
T=3	0.71	0.96	1.27	1.63	2.05	2.56	3.17	3.89	4.67	5.49	6.34
T=4	0.68	0.92	1.21	1.55	1.95	2.41	2.95	3.59	4.30	5.07	5.88
T=5	0.65	0.89	1.17	1.49	1.86	2.29	2.78	3.35	4.00	4.71	5.47
T=6	0.63	0.86	1.12	1.43	1.78	2.18	2.64	3.16	3.76	4.41	5.13
T=7	0.61	0.83	1.08	1.38	1.71	2.09	2.52	3.01	3.56	4.16	4.83

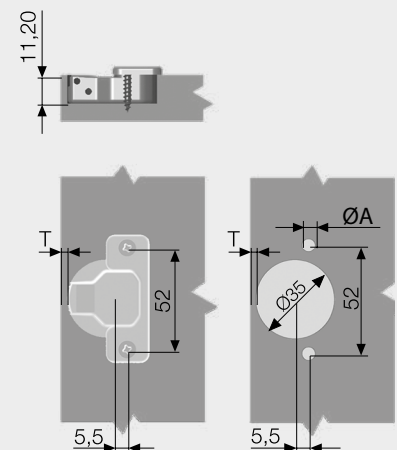
Карта сверления под чашку 45 мм



Карта сверления под чашку 48 мм



Карта сверления под чашку 52 мм



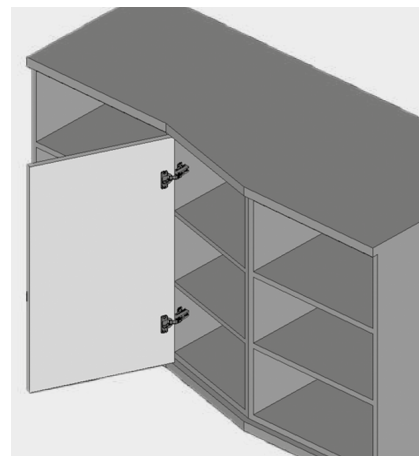
ØA (мм) = Саморез; Ø2,5x5 / Евровинт; Ø5x12 / (Ø8-Ø10) Дюбель; (Ø8-Ø10)x12

## Системы петель

### Петля Star 15°



- Угол открывания: 110°
- Диаметр чашки : 35 мм
- Глубина чашки : 11,2 мм
- Материал чашки  
литье (zamac) : Цинковое
- Материал чашки : Сталь
- Покрытие : Никель
- Глубина регул. : ±3 мм
- Упаковка : 125, 300 (Y) Шт.



#### Star 15°




Список артикулов по типам чашки и методам соединения

НАИМЕНОВАНИЕ	Артикул
45 мм, под саморез	1011204111
45 мм, дюбель Ø8	1011204511
45 мм, дюбель Ø10	1011204611
45 мм, евровинт	1011204211
45 мм, под саморез	1011204111Y
48 мм, под саморез	1011304111
48 мм, дюбель Ø8	1011304511
48 мм, дюбель Ø10	1011304611
48 мм, евровинт	1011304211
48 мм, под саморез	1011304111Y
52 мм, под саморез	1011404111
52 мм, дюбель Ø8	1011404511
52 мм, дюбель Ø10	1011404611
52 мм, евровинт	1011404211
52 мм, под саморез	1011404111Y

#### Дополнительная информация

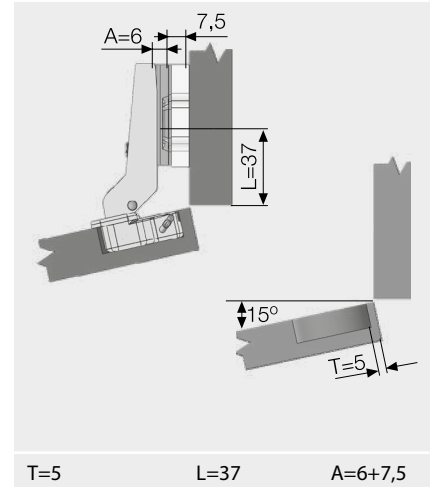
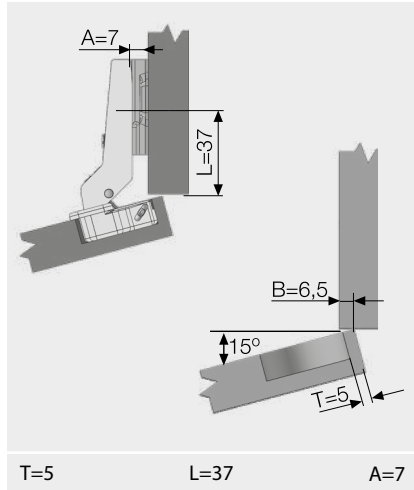
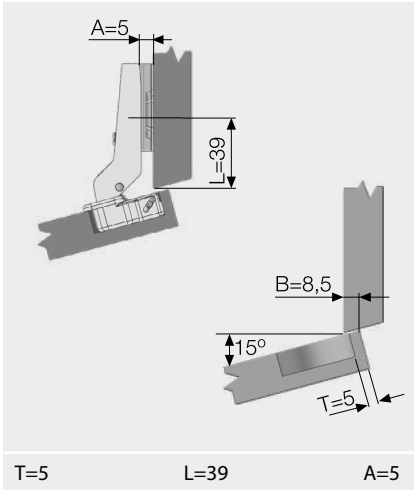
Монтажные планки	Стр. 135
Подкладки под петли	Стр. 146-148
Декоративные заглушки	Стр. 149
Технические данные	Стр. 152
Подбор количества петель	Стр. 154

#### Виды крепежа

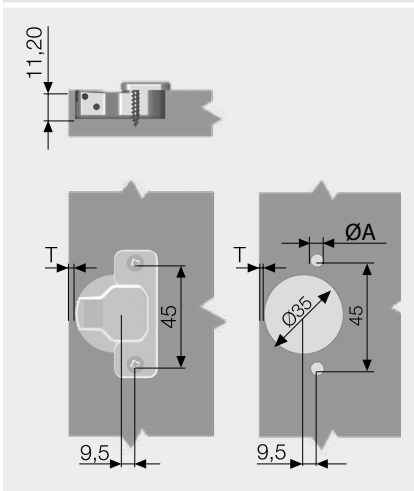
Саморез Ø3,5x16 мм	
Евровинт	
Пластиковый дюбель Ø8-10 мм	

## Варианты установки

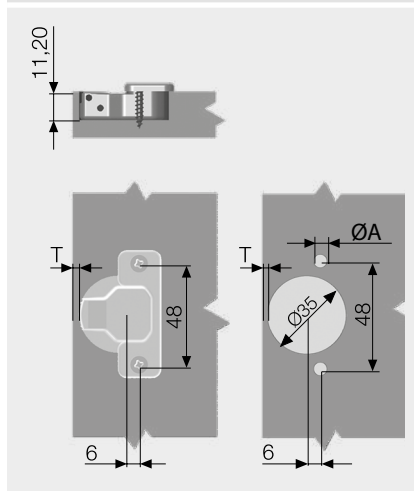
Если необходимо обеспечить иные углы с шагом +5°, -5°, см. стр. 176.



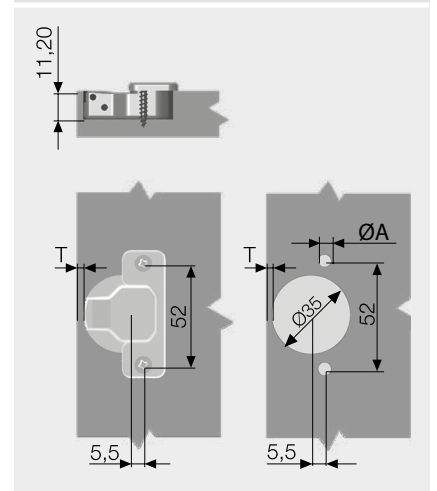
## Карта сверления под чашку 45 мм



## Карта сверления под чашку 48 мм



## Карта сверления под чашку 52 мм

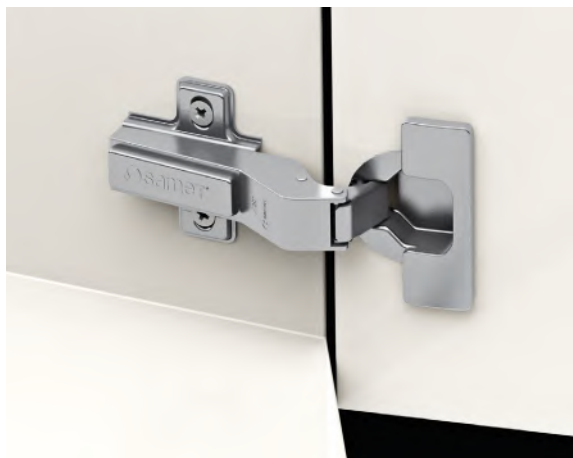


$\text{Ø}A$  (мм) = Саморез;  $\text{Ø}2,5 \times 5$  / Евровинт;  $\text{Ø}5 \times 12$  / ( $\text{Ø}8$ - $\text{Ø}10$ ) Дюбель; ( $\text{Ø}8$ - $\text{Ø}10$ ) $\times 12$

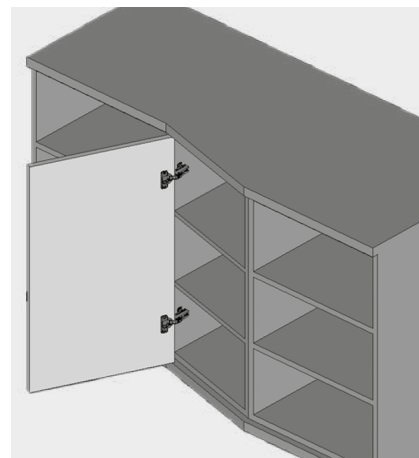


## Системы петель

### Петля Star 30°






- Угол открывания : 110°
- Диаметр чашки : 35 мм
- Глубина чашки : 11,2 мм
- Материал чашки литье (zamac) : Цинковое
- Материал чашки: Сталь
- Покрытие : Никель
- Глубина регул. : ±3 мм
- Упаковка : 125, 300 (Y) Шт.



Star 30°	
Список артикулов по типам чашки и методам соединения	
НАИМЕНОВАНИЕ	АРТИКУЛ
45 мм, под саморез	1017051
45 мм, дюбель Ø8	1017401
45 мм, дюбель Ø10	1017491
45 мм, евровинт	1017501
45 мм, под саморез	1017051Y
48 мм, под саморез	1017052
48 мм, дюбель Ø8	1017402
48 мм, дюбель Ø10	1017492
48 мм, евровинт	1017502
48 мм, под саморез	1017052Y
52 мм, под саморез	1017053
52 мм, дюбель Ø8	1017403
52 мм, дюбель Ø10	1017493
52 мм, евровинт	1017503
52 мм, под саморез	1017053Y

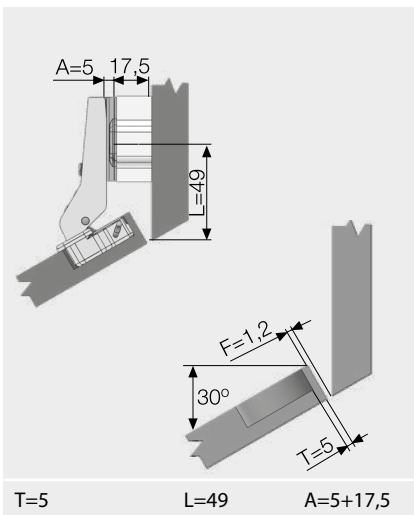
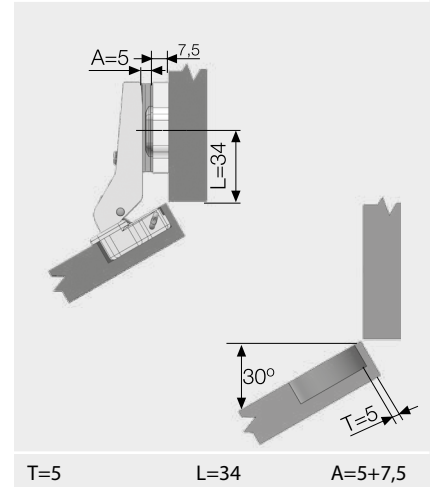
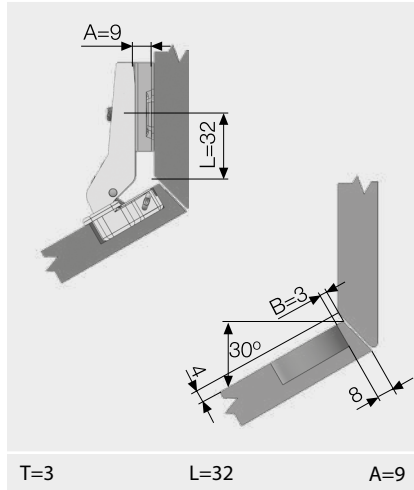
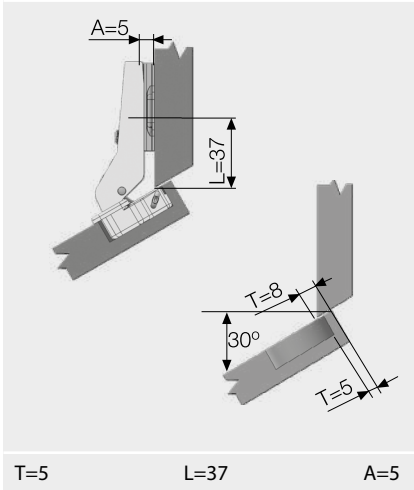
Star Push-Open 30° без пружины	
Список артикулов по типам чашки и методам соединения	
НАИМЕНОВАНИЕ	АРТИКУЛ
45 мм, под саморез	101700811
45 мм, дюбель Ø8	1017008111
45 мм, дюбель Ø10	1017008112
45 мм, евровинт	1017008113
45 мм, под саморез	101700811Y
48 мм, под саморез	101700821
48 мм, дюбель Ø8	1017008211
48 мм, дюбель Ø10	1017008212
48 мм, евровинт	1017008213
48 мм, под саморез	101700821Y
52 мм, под саморез	101700831
52 мм, дюбель Ø8	1017008311
52 мм, дюбель Ø10	1017008312
52 мм, евровинт	1017008313
52 мм, под саморез	101700831Y

Виды крепежа	
Саморез Ø3,5x16 мм	
Евровинт	
Пластиковый дюбель Ø8-10 мм	

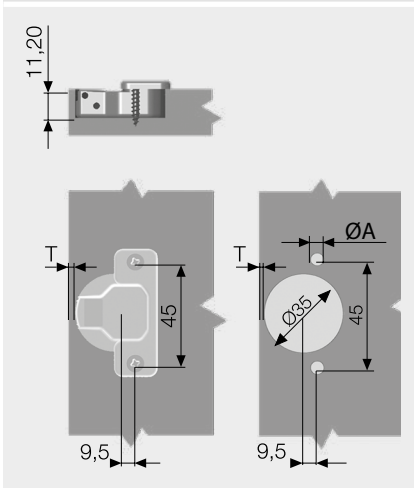
Дополнительная информация	
Монтажные планки	Стр. 135
Подкладки под петли	Стр. 146-148
Декоративные заглушки	Стр. 149
Технические данные	Стр. 152
Подбор количества петель	Стр. 154

Варианты установки

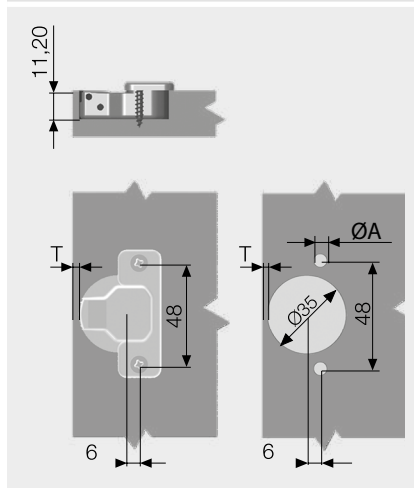
Если необходимо обеспечить иные углы с шагом +5°, -5°, см. стр. 176.



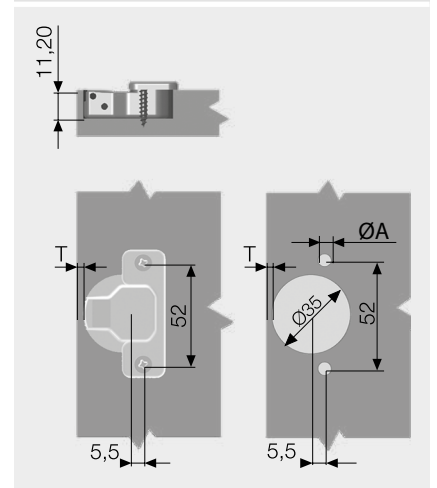
Карта сверления под чашку 45 мм



Карта сверления под чашку 48 мм



Карта сверления под чашку 52 мм



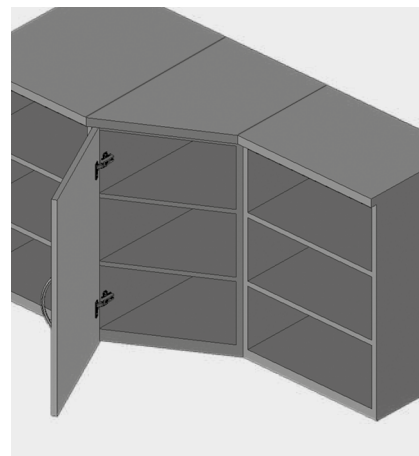
$\text{Ø}A$  (мм) = Саморез;  $\text{Ø}2,5 \times 5$  / Евровинт;  $\text{Ø}5 \times 12$  / ( $\text{Ø}8$ - $\text{Ø}10$ ) Дюбель; ( $\text{Ø}8$ - $\text{Ø}10$ ) $\times 12$

## Системы петель

### Петля Star -30°



- Угол открывания: 110°
- Диаметр чашки : 35 мм
- Глубина чашки : 11,2 мм
- Материал чашки  
литье (zamac) : Цинковое
- Материал чашки : Сталь
- Покрытие : Никель
- Глубина регул. : ±3 мм
- Упаковка : 125, 300 (Y)Шт.



#### Star -30°

Список артикулов по типам чашки и методам соединения

НАИМЕНОВАНИЕ	Артикул
45 мм, под саморез	1017071
45 мм, дюбель Ø8	1017681
45 мм, дюбель Ø10	1017691
45 мм, евровинт	1017701
45 мм, под саморез	1017071Y
48 мм, под саморез	1017072
48 мм, дюбель Ø8	1017682
48 мм, дюбель Ø10	1017692
48 мм, евровинт	1017702
48 мм, под саморез	1017072Y
52 мм, под саморез	1017073
52 мм, дюбель Ø8	1017683
52 мм, дюбель Ø10	1017693
52 мм, евровинт	1017703
52 мм, под саморез	1017073Y

#### Виды крепежа

Саморез Ø3,5x16 мм



Евровинт



Пластиковый дюбель Ø8-10 мм



#### Star Push-Open -30° без пружины

Список артикулов по типам чашки и методам соединения

НАИМЕНОВАНИЕ	Артикул
45 мм, под саморез	101700812
45 мм, дюбель Ø8	1017008121
45 мм, дюбель Ø10	1017008122
45 мм, евровинт	1017008123
45 мм, под саморез	101700812Y
48 мм, под саморез	101700822
48 мм, дюбель Ø8	1017008221
48 мм, дюбель Ø10	1017008222
48 мм, евровинт	1017008223
48 мм, под саморез	101700822Y
52 мм, под саморез	101700832
52 мм, дюбель Ø8	1017008321
52 мм, дюбель Ø10	1017008322
52 мм, евровинт	1017008323
52 мм, под саморез	101700832Y

#### Дополнительная информация

Монтажные планки

Стр. 135

Подкладки под петли

Стр. 146-148

Декоративные заглушки

Стр. 149

Технические данные

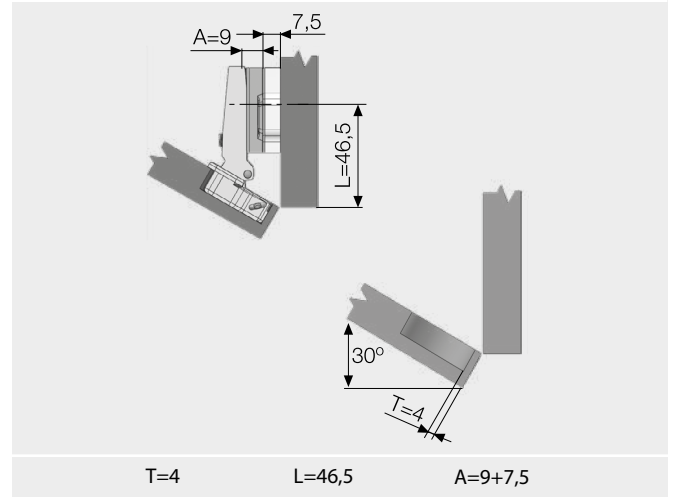
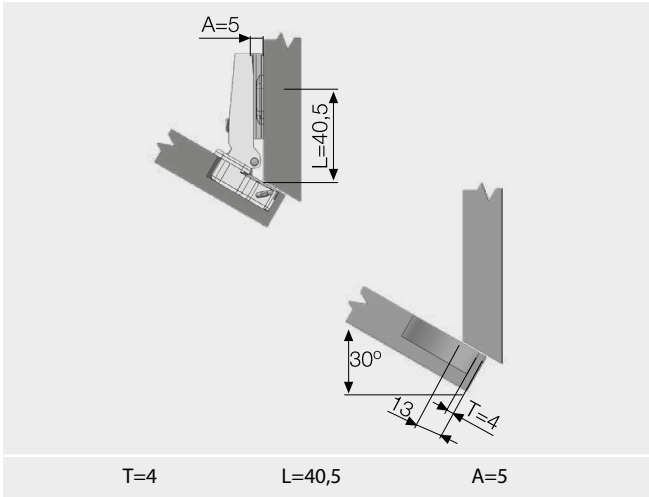
Стр. 152

Подбор количества петель

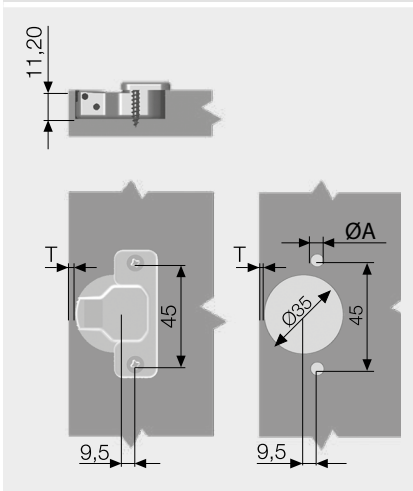
Стр. 154

Варианты установки

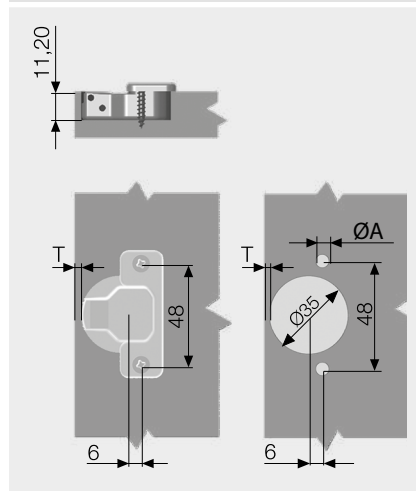
Если необходимо обеспечить иные углы с шагом +5°, -5°, см. стр. 176.



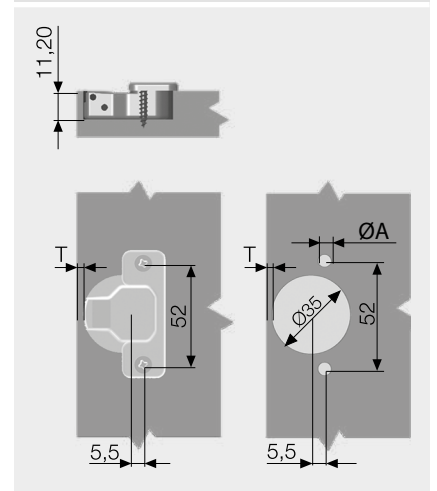
Карта сверления под чашку 45 мм



Карта сверления под чашку 48 мм



Карта сверления под чашку 52 мм



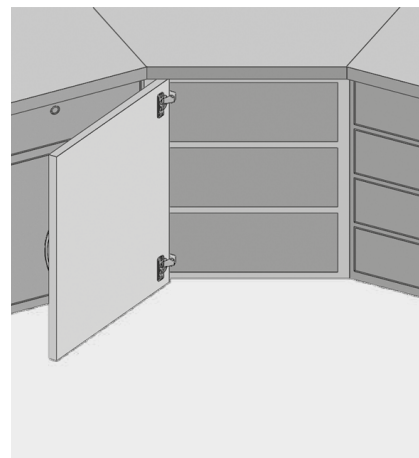
ØA (мм) = Саморез; Ø2,5x5 / Евровинт; Ø5x12 / (Ø8-Ø10) Дюбель; (Ø8-Ø10)x12

## Системы петель

### Петля Star 45°






- Угол открывания: 110°
- Диаметр чашки : 35 мм
- Глубина чашки : 11,2 мм
- Материал корпуса : Сталь
- Материал чашки : Сталь
- Покрытие : Никель
- Глубина регул. : ±3 мм
- Упаковка : 250, 300 (Y) Шт.



Star 45°	
Список артикулов по типам чашки и методам соединения	
НАИМЕНОВАНИЕ	АРТИКУЛ
45 мм, под саморез	101704
45 мм, дюбель Ø8	101757
45 мм, дюбель Ø10	101777
45 мм, евровинт	101794
45 мм, под саморез	101704Y
48 мм, под саморез	101724
48 мм, дюбель Ø8	101758
48 мм, дюбель Ø10	101778
48 мм, евровинт	101796
48 мм, под саморез	101724Y
52 мм, под саморез	1017043
52 мм, дюбель Ø8	1017573
52 мм, дюбель Ø10	1017773
52 мм, евровинт	1017943
52 мм, под саморез	1017043Y

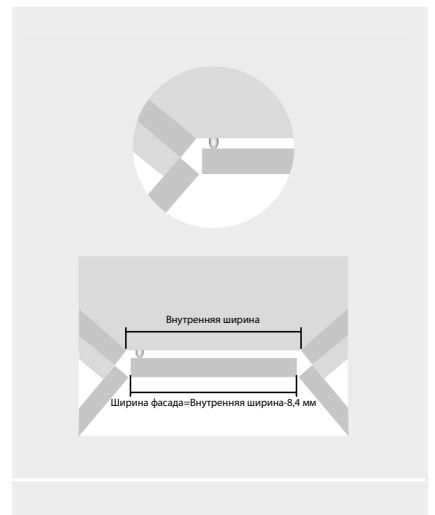
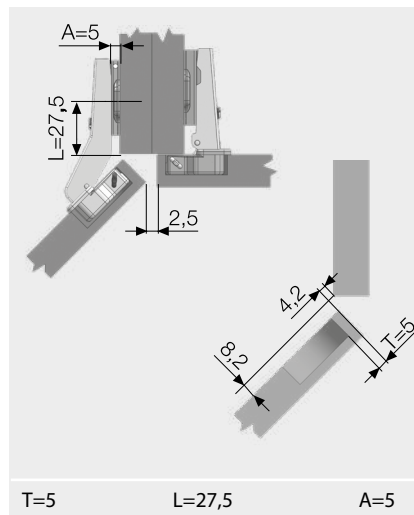
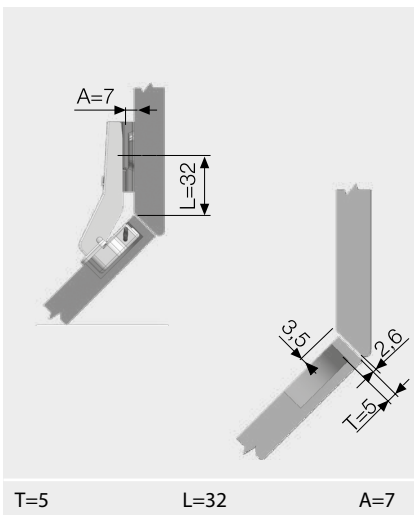
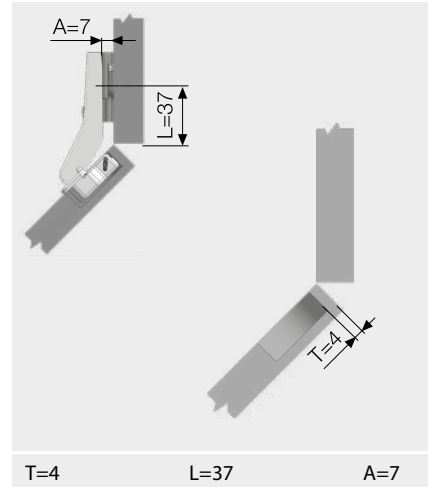
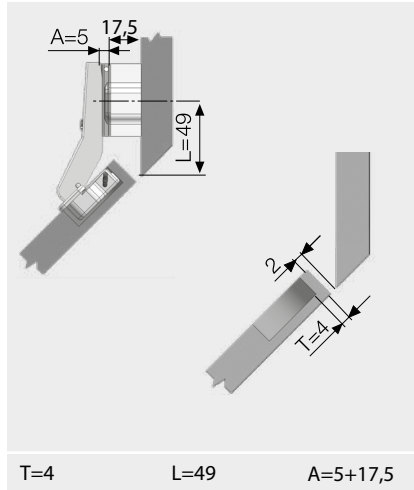
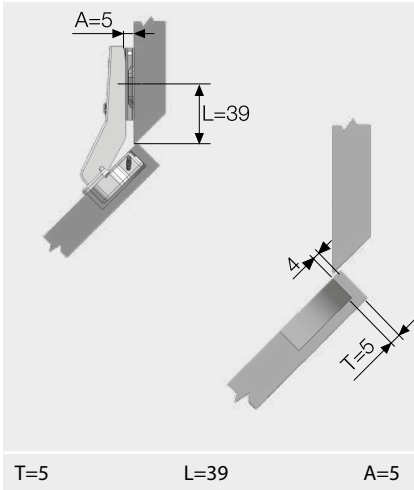
Star Push-Open 45° без пружины	
Список артикулов по типам чашки и методам соединения	
НАИМЕНОВАНИЕ	АРТИКУЛ
45 мм, под саморез	101700813
45 мм, дюбель Ø8	1017008131
45 мм, дюбель Ø10	1017008132
45 мм, евровинт	1017008133
45 мм, под саморез	101700813Y
48 мм, под саморез	101700823
48 мм, дюбель Ø8	1017008231
48 мм, дюбель Ø10	1017008232
48 мм, евровинт	1017008233
48 мм, под саморез	101700823Y
52 мм, под саморез	101700833
52 мм, дюбель Ø8	1017008331
52 мм, дюбель Ø10	1017008332
52 мм, евровинт	1017008333
52 мм, под саморез	101700833Y

Виды крепежа	
Саморез Ø3,5x16 мм	
Евровинт	
Пластиковый дюбель Ø8-10 мм	

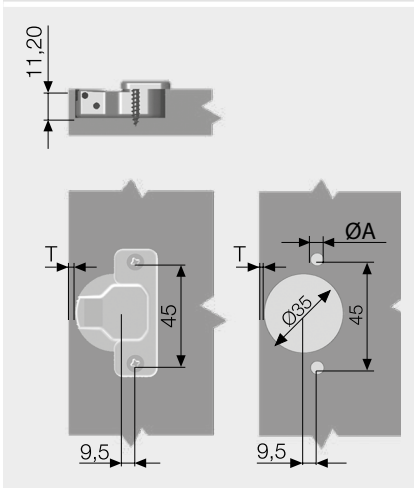
Дополнительная информация	
Монтажные планки	Стр. 135
Подкладки под петли	Стр. 146-148
Декоративные заглушки	Стр. 149
Технические данные	Стр. 152
Подбор количества петель	Стр. 154

Варианты установки

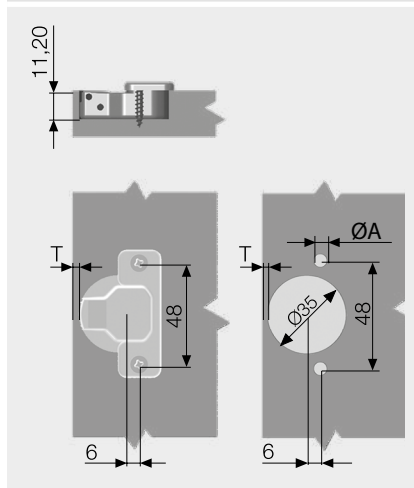
Если необходимо обеспечить иные углы с шагом +5°, -5°, см. стр. 176.



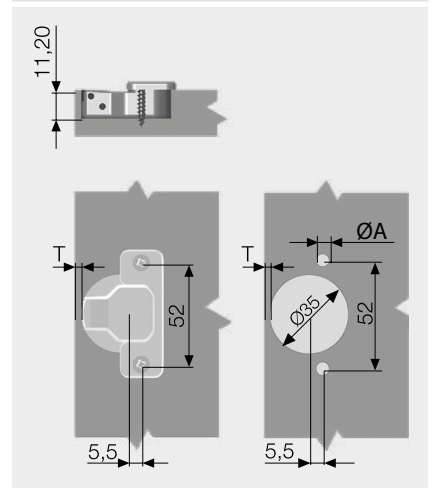
Карта сверления под чашку 45 мм



Карта сверления под чашку 48 мм



Карта сверления под чашку 52 мм



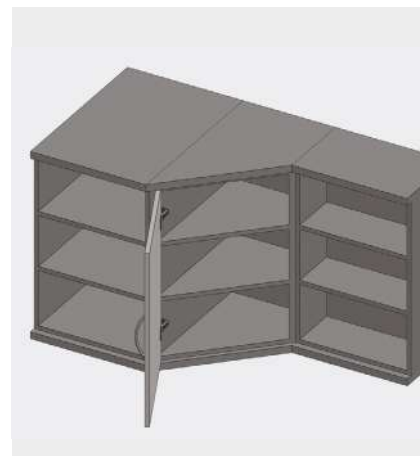
$\text{ØA (мм)}$  = Саморез;  $\text{Ø}2,5 \times 5$  / Евровинт;  $\text{Ø}5 \times 12$  / ( $\text{Ø}8$ - $\text{Ø}10$ ) Дюбель; ( $\text{Ø}8$ - $\text{Ø}10$ ) $\times 12$

## Системы петель

### Петля Star -45°



- Угол открывания : 110°
- Диаметр чашки : 35 мм
- Глубина чашки : 11,2 мм
- Материал чашки литье (zamac) : Цинковое
- Материал чашки: Сталь
- Покрытие : Никель
- Глубина регул. : ±3 мм
- Упаковка : 250, 300 (Y) Шт.



Star -45°	
Список артикулов по типам чашки и методам соединения	
НАИМЕНОВАНИЕ	Артикул
45 мм, под саморез	1017081
45 мм, дюбель Ø8	1017861
45 мм, дюбель Ø10	1017871
45 мм, евровинт	1017881
45 мм, под саморез	1017081Y
48 мм, под саморез	1017082
48 мм, дюбель Ø8	1017862
48 мм, дюбель Ø10	1017872
48 мм, евровинт	1017882
48 мм, под саморез	1017082Y
52 мм, под саморез	1017083
52 мм, дюбель Ø8	1017863
52 мм, дюбель Ø10	1017873
52 мм, евровинт	1017883
52 мм, под саморез	1017083Y

Star Push-Open -45° без пружины	
Список артикулов по типам чашки и методам соединения	
НАИМЕНОВАНИЕ	Артикул
45 мм, под саморез	101700814
45 мм, дюбель Ø8	1017008141
45 мм, дюбель Ø10	1017008142
45 мм, евровинт	1017008143
45 мм, под саморез	101700814Y
48 мм, под саморез	101700824
48 мм, дюбель Ø8	1017008241
48 мм, дюбель Ø10	1017008242
48 мм, евровинт	1017008243
48 мм, под саморез	101700824Y
52 мм, под саморез	101700834
52 мм, дюбель Ø8	1017008341
52 мм, дюбель Ø10	1017008342
52 мм, евровинт	1017008343
52 мм, под саморез	101700834Y

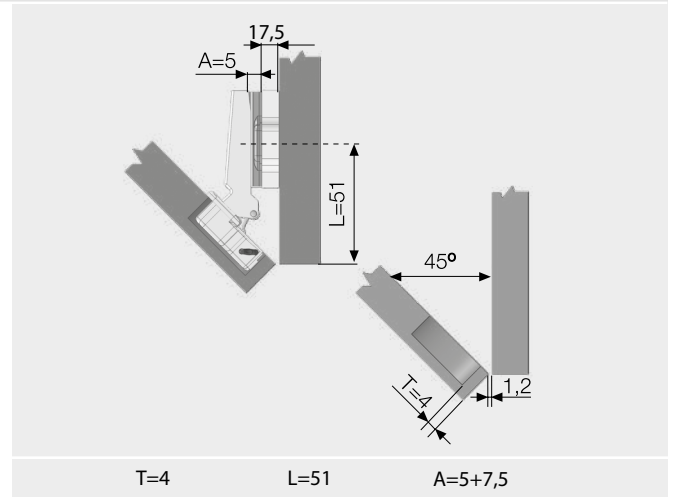
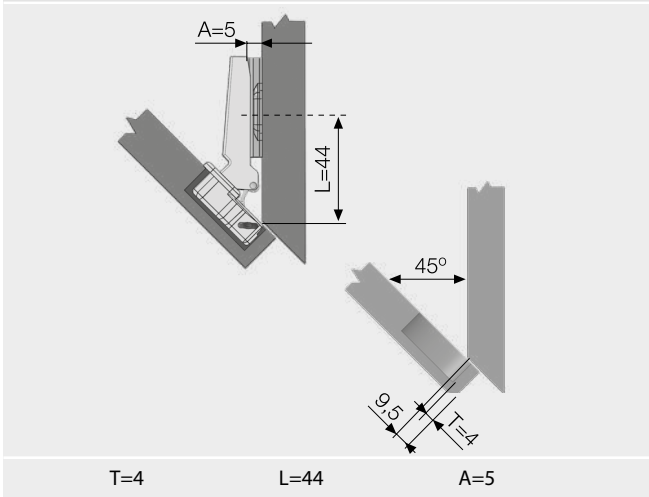
Виды крепежа	
Саморез Ø3,5x16 мм	
Евровинт	
Пластиковый дюбель Ø8-10 мм	

Дополнительная информация	
Монтажные планки	Стр. 135
Подкладки под петли	Стр. 146-148
Декоративные заглушки	Стр. 149
Технические данные	Стр. 152
Подбор количества петель	Стр. 154

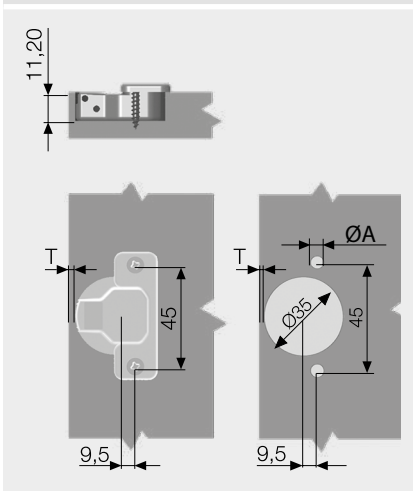


Варианты установки

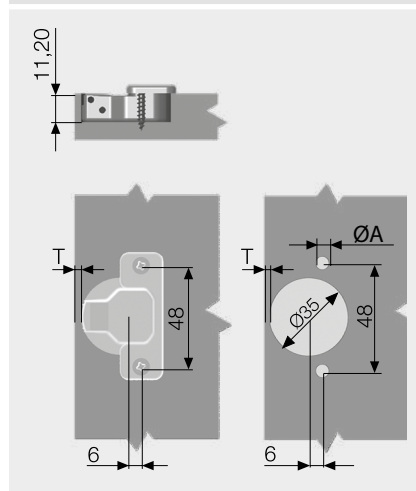
Если необходимо обеспечить иные углы с шагом +5°, -5°, см. стр. 176.



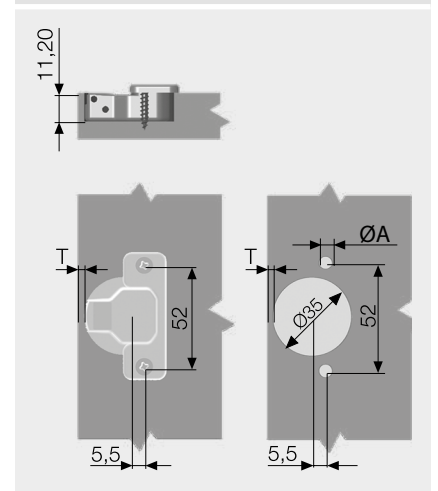
Карта сверления под чашку 45 мм



Карта сверления под чашку 48 мм



Карта сверления под чашку 52 мм



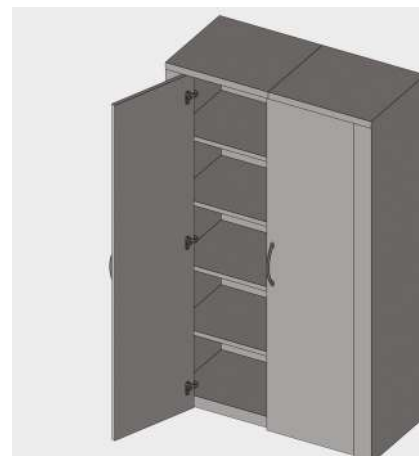
ØA (мм) = Саморез; Ø2,5x5 / Евровинт; Ø5x12 / (Ø8-Ø10) Дюбель; (Ø8-Ø10)x12

## Системы петель

### Петля Star 90°






- Угол открывания: 110°
- Диаметр чашки : 35 мм
- Глубина чашки : 11,2 мм
- Материал чашки  
литье (замас) : Цинковое
- Материал чашки : Сталь
- Покрытие : Никель
- Глубина регул. : ±3 мм
- Упаковка : 250, 300 (Y) Шт.



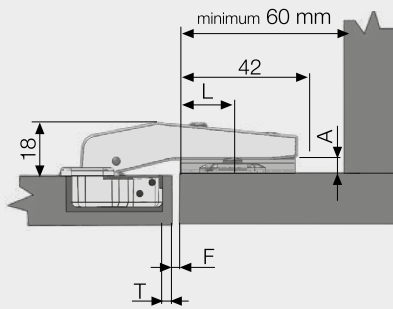
Star 90°	
Список артикулов по типам чашки и методам соединения	
НАИМЕНОВАНИЕ	АРТИКУЛ
45 мм, под саморез	101715
45 мм, дюбель Ø8	101738
45 мм, дюбель Ø10	101739
45 мм, евровинт	101759
45 мм, под саморез	101715Y
48 мм, под саморез	101725
48 мм, дюбель Ø8	101747
48 мм, дюбель Ø10	101748
48 мм, евровинт	101798
48 мм, под саморез	101725Y
52 мм, под саморез	1017153
52 мм, дюбель Ø8	1017383
52 мм, дюбель Ø10	1017393
52 мм, евровинт	1017593
52 мм, под саморез	1017153Y

Star Push-Open 90° без пружины	
Список артикулов по типам чашки и методам соединения	
НАИМЕНОВАНИЕ	АРТИКУЛ
45 мм, под саморез	101700815
45 мм, дюбель Ø8	1017008151
45 мм, дюбель Ø10	1017008152
45 мм, евровинт	1017008153
45 мм, под саморез	101700815Y
48 мм, под саморез	101700825
48 мм, дюбель Ø8	1017008251
48 мм, дюбель Ø10	1017008252
48 мм, евровинт	1017008253
48 мм, под саморез	101700825Y
52 мм, под саморез	101700835
52 мм, дюбель Ø8	1017008351
52 мм, дюбель Ø10	1017008352
52 мм, евровинт	1017008353
52 мм, под саморез	101700835Y

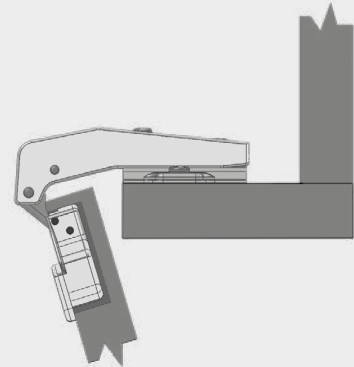
Виды крепежа	
Саморез Ø3,5x16 мм	
Евровинт	
Пластиковый дюбель Ø8-10 мм	

Дополнительная информация	
Монтажные планки	Стр. 135
Подкладки под петли	Стр. 146-148
Декоративные заглушки	Стр. 149
Технические данные	Стр. 152
Подбор количества петель	Стр. 154

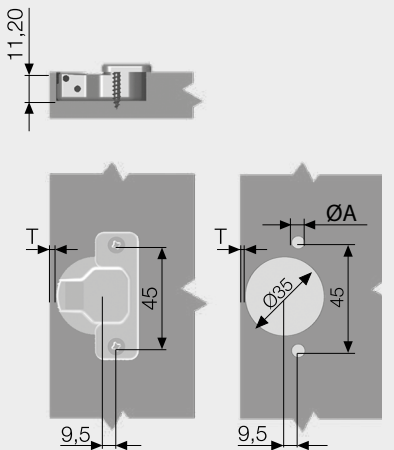
## Варианты установки



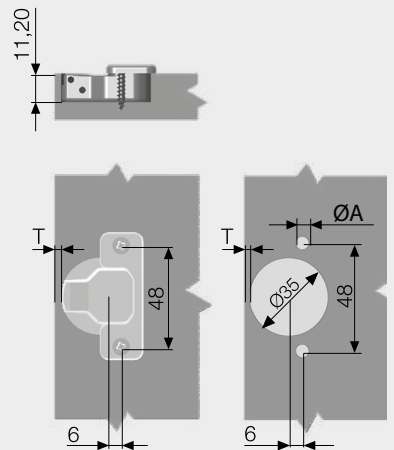
T=3	L=19	A=5	F=2
T=4	L=19	A=5	F=1



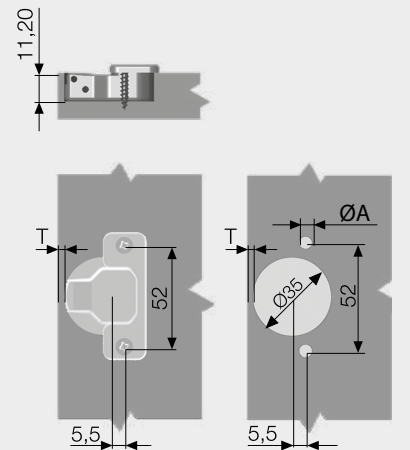
### Карта сверления под чашку 45 мм



### Карта сверления под чашку 48 мм



### Карта сверления под чашку 52 мм



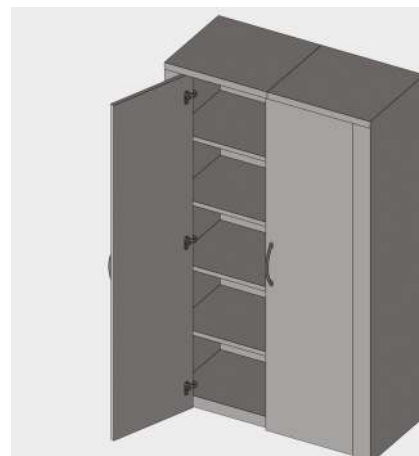
ØA (мм) = Саморез; Ø2,5x5 / Евровинт; Ø5x12 / (Ø8-Ø10) Дюбель; (Ø8-Ø10)x12

## Системы петель

### Петля Star 90° с коротким плечом



- Угол открывания: 110°
- Диаметр чашки : 35 мм
- Глубина чашки : 11,2 мм
- Материал корпуса : Сталь
- Материал чашки : Сталь
- Покрытие : Никель
- Глубина регул. : ±3 мм
- Упаковка : 250, 300 (Y) Шт.



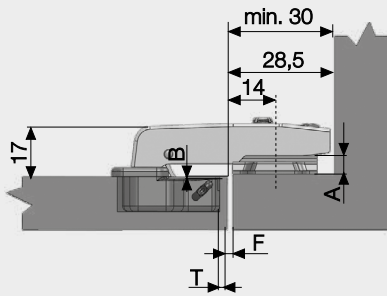
Star Short Body 90°	
Список артикулов по типам чашки и методам соединения	
НАИМЕНОВАНИЕ	АРТИКУЛ
45 мм, под саморез	1011212111
45 мм, дюбель Ø8	1011212511
45 мм, дюбель Ø10	1011212611
45 мм, евровинт	1011212211
45 мм, под саморез	101121211Y
48 мм, под саморез	1011312111
48 мм, дюбель Ø8	1011312511
48 мм, дюбель Ø10	1011312611
48 мм, евровинт	1011312211
48 мм, под саморез	101131211Y
52 мм, под саморез	1011412111
52 мм, дюбель Ø8	1011412511
52 мм, дюбель Ø10	1011412611
52 мм, евровинт	1011412211
52 мм, под саморез	101141211Y

Star Push-Open 90° с коротким плечом без пружины	
Список артикулов по типам чашки и методам соединения	
НАИМЕНОВАНИЕ	АРТИКУЛ
45 мм, под саморез	101700816
45 мм, дюбель Ø8	1017008161
45 мм, дюбель Ø10	1017008162
45 мм, евровинт	1017008163
45 мм, под саморез	101700816Y
48 мм, под саморез	101700826
48 мм, дюбель Ø8	1017008261
48 мм, дюбель Ø10	1017008262
48 мм, евровинт	1017008263
48 мм, под саморез	101700826Y
52 мм, под саморез	101700836
52 мм, дюбель Ø8	1017008361
52 мм, дюбель Ø10	1017008362
52 мм, евровинт	1017008363
52 мм, под саморез	101700836Y

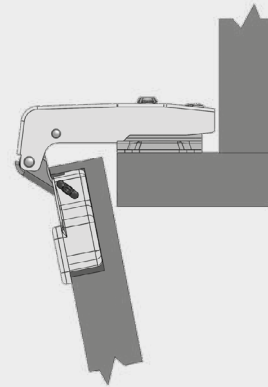
Виды крепежа	
Саморез Ø3,5x16 мм	
Евровинт	
Пластиковый дюбель Ø8-10 мм	

Дополнительная информация	
Монтажные планки	Стр. 136
Подкладки под петли	Стр. 146-148
Декоративные заглушки	Стр. 149
Технические данные	Стр. 152
Подбор количества петель	Стр. 154

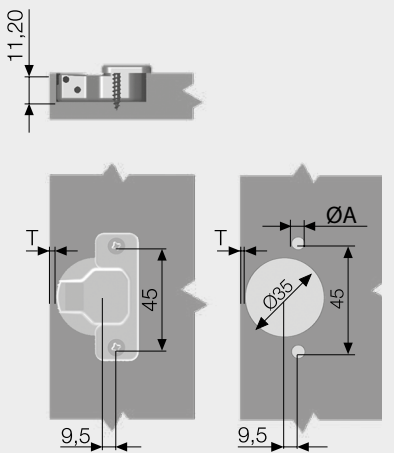
## Варианты установки



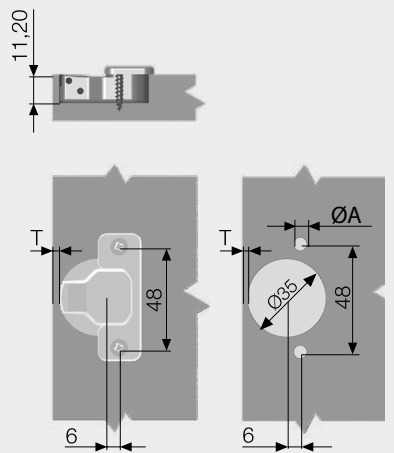
A=5	B=2	T=5	F=1
A=5	B=2	T=4	F=2
A=7	B=0	T=5	F=1
A=7	B=0	T=4	F=2



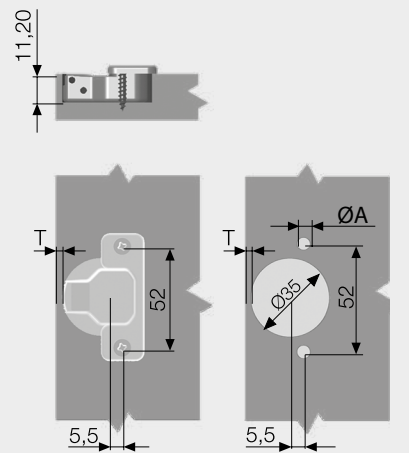
### Карта сверления под чашку 45 мм



### Карта сверления под чашку 48 мм



### Карта сверления под чашку 52 мм



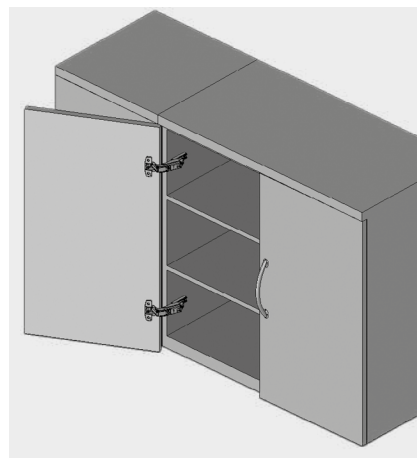
ØA (мм) = Саморез; Ø2,5x5 / Евровинт; Ø5x12 / (Ø8-Ø10) Дюбель; (Ø8-Ø10)x12

## Системы петель

### Петля Star 165°



- Угол открывания: 165°
- Диаметр чашки : 35 мм
- Глубина чашки : 11,2 мм
- Материал чашки  
литье (замас) : Цинковое, Сталь
- Материал чашки : Сталь
- Изгиб : 0-9-18 мм
- Покрытие : Никель
- Глубина регул. : ±3 мм
- Упаковка : 125 Шт.



Накладные петли		0 мм
Список артикулов по типам чашки и методам соединения		
НАИМЕНОВАНИЕ	Артикул	
45 мм, под саморез	101902	
45 мм, дюбель Ø8	10190102	
45 мм, дюбель Ø10	10190103	
48 мм, под саморез	101903	
48 мм, дюбель Ø8	10190302	
48 мм, дюбель Ø10	10190303	
52 мм, под саморез	101904	
52 мм, дюбель Ø8	10190402	
52 мм, дюбель Ø10	10190403	

Полунакладные петли		9 мм
Список артикулов по типам чашки и методам соединения		
НАИМЕНОВАНИЕ	Артикул	
45 мм, под саморез	101946	
45 мм, дюбель Ø8	10194602	
45 мм, дюбель Ø10	10194603	
48 мм, под саморез	101947	
48 мм, дюбель Ø8	10194702	
48 мм, дюбель Ø10	10194703	
52 мм, под саморез	101948	
52 мм, дюбель Ø8	10194802	
52 мм, дюбель Ø10	10194803	

Вкладные петли		18 мм
Список артикулов по типам чашки и методам соединения		
НАИМЕНОВАНИЕ	Артикул	
45 мм, под саморез	101949	
45 мм, дюбель Ø8	10194902	
45 мм, дюбель Ø10	10194903	
48 мм, под саморез	101950	
48 мм, дюбель Ø8	10195002	
48 мм, дюбель Ø10	10195003	
52 мм, под саморез	101951	
52 мм, дюбель Ø8	10195102	
52 мм, дюбель Ø10	10195103	

#### Дополнительная информация

Монтажные планки	Стр. 135
Подкладки под петли	Стр. 146-148
Декоративные заглушки	Стр. 149
Технические данные	Стр. 152
Подбор количества петель	Стр. 154
Техника безопасности	Стр. 181

#### Виды крепежа

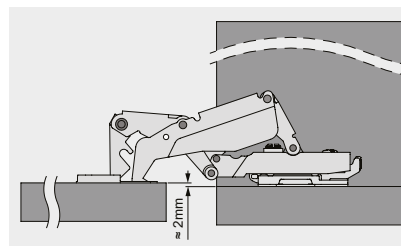
Саморез Ø3,5x16 мм



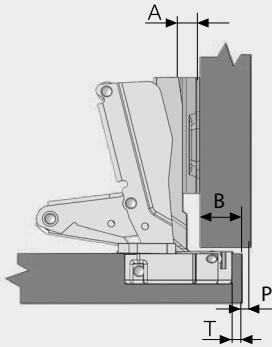
Пластиковый дюбель Ø8-10 мм



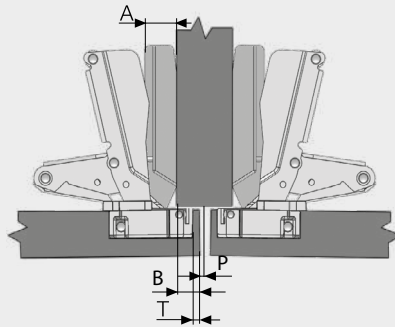
#### Установочные размеры



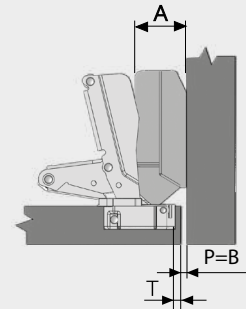
## Накладные петли 0 мм



## Полунакладные петли 9 мм



## Вкладные петли 18 мм



A - Монтажная планка

В - Наложение	A - Монтажная планка		
	5	7	9
12			3
13			4
14		3	5
15		4	6
16	3	5	7
17	4	6	
18	5	7	
19	6		
20	7		

T - Расстояние до чашки

A - Монтажная планка

В - Наложение	A - Монтажная планка		
	5	7	9
3			3
4			4
5		3	5
6		4	6
7	3	5	7
8	4	6	
9	5	7	
10	6		
11	7		

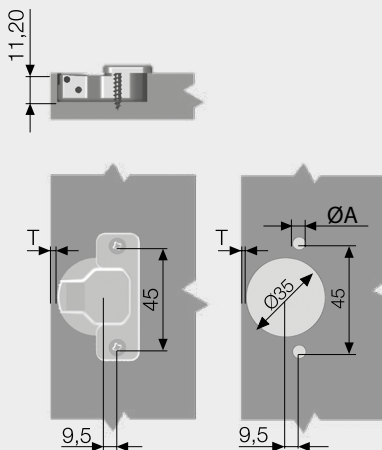
T - Расстояние до чашки

A - Монтажная планка

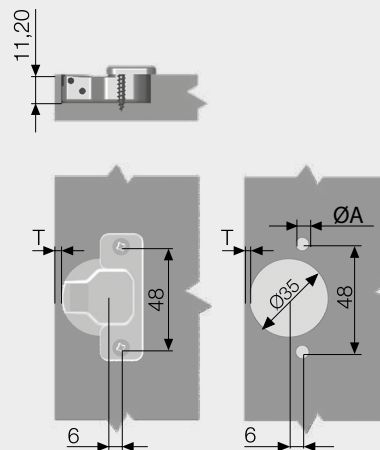
В - Наложение	A - Монтажная планка		
	5	7	9
6			3
5			4
4		3	5
3		4	6
2	3	5	7
1	4	6	
0	5	7	

T - Расстояние до чашки

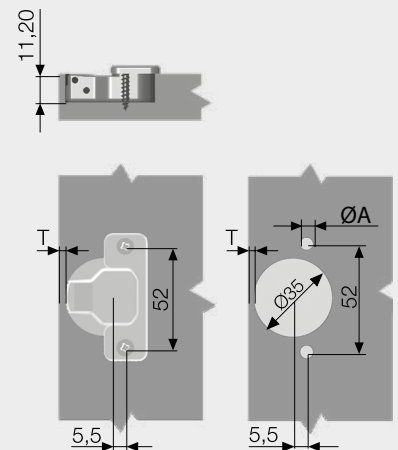
## Карта сверления под чашку 45 мм



## Карта сверления под чашку 48 мм



## Карта сверления под чашку 52 мм



ØA (мм) = Саморез; Ø2,5x5 / (Ø8-Ø10) Дюбель; (Ø8-Ø10)x12

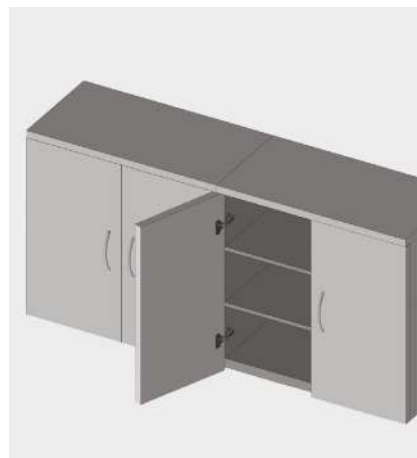


## Системы петель

### Петля Star для толстых и профильных дверей






- Угол открывания : 95°
- Диаметр чашки : 40 мм
- Глубина чашки : 13.7 мм
- Материал корпуса : Сталь
- Материал чашки : Сталь
- Изгиб : 0-7-16 мм
- Покрытие : Никель
- Глубина регул. : ±3 мм
- Наложение : ±4 мм
- Толщина двери : 16-43 мм
- Упаковка : 125, 200 (Y) Шт.



Накладные петли 0 мм	
Список артикулов по типам чашки и методам соединения	
НАИМЕНОВАНИЕ	АРТИКУЛ
52 мм, под саморез	101001711
52 мм, дюбель Ø8	101001712
52 мм, дюбель Ø10	101001713
52 мм, евровинт	101001714
52 мм, под саморез	101001711Y

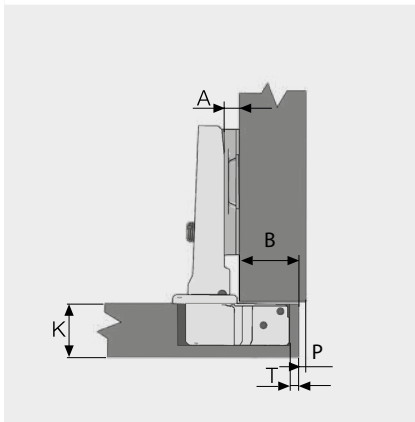
Полунакладные петли 7 мм	
Список артикулов по типам чашки и методам соединения	
НАИМЕНОВАНИЕ	АРТИКУЛ
52 мм, под саморез	101001721
52 мм, дюбель Ø8	101001722
52 мм, дюбель Ø10	101001723
52 мм, евровинт	101001724
52 мм, под саморез	101001721Y

Вкладные петли 16 мм	
Список артикулов по типам чашки и методам соединения	
НАИМЕНОВАНИЕ	АРТИКУЛ
52 мм, под саморез	101001731
52 мм, дюбель Ø8	101001732
52 мм, дюбель Ø10	101001733
52 мм, евровинт	101001734
52 мм, под саморез	101001731Y

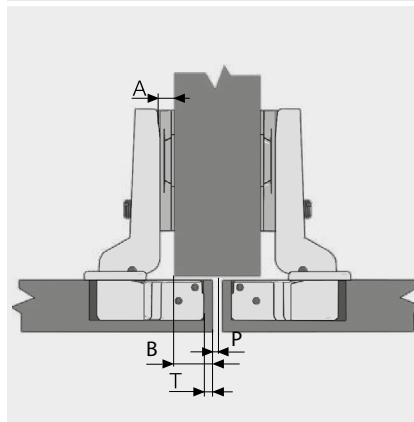
Виды крепежа	
Саморез Ø3,5x16 мм	
Евровинт	
Пластиковый дюбель Ø8-10 мм	

Дополнительная информация	
Монтажные планки	Стр. 135
Подкладки под петли	Стр. 146-148
Декоративные заглушки	Стр. 149
Технические данные	Стр. 152
Подбор количества петель	Стр. 154

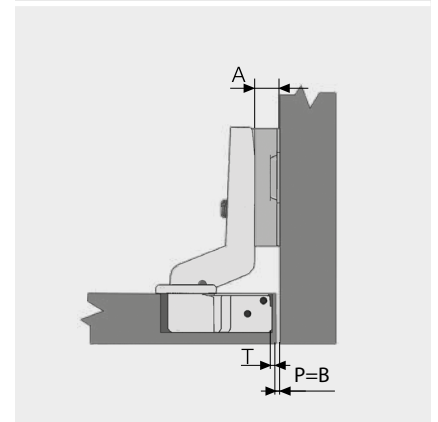
## Накладные петли 0 мм



## Полунакладные петли 7 мм



## Вкладные петли 16 мм



### A - Монтажная планка

B - Наложение	A - Монтажная планка		
	5	7	9
17			3
18			4
19		3	5
20		4	6
21	3	5	7
22	4	6	8
23	5	7	9
24	6	8	10
25	7	9	
26	8	10	
27	9		
28	10		

T - Расстояние до чашки

### A - Монтажная планка

B - Наложение	A - Монтажная планка			
	5	7	5+7,5 Расстояние	
6			3	
7			4	
8			5	
9			6	
10			7	
11			8	
12		3	9	
13		4	10	
14	3	5		
15	4	6		
16	5	7		
17	6	8		
18	7	9		
19	8	10		

T - Расстояние до чашки

### A - Монтажная планка

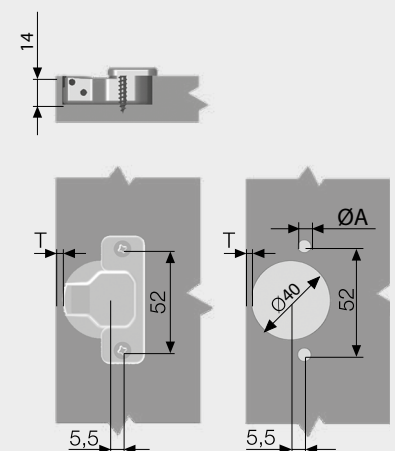
B - Наложение	A - Монтажная планка			
	5+7,5 Расстояние	7+7,5 Расстояние	9+7,5 Расстояние	
6			3,5	
5			4,5	
4		3,5	5,5	
3		4,5		
2	3,5	5,5		
1	4,5			
0	5,5			

T - Расстояние до чашки

### Минимальная fuga для фасада (P)

K	T=3	T=4	T=5	T=6	T=7	T=8	T=9	T=10
24	0,9	0,9	0,9	0,9	0,9	0,9	0,9	0,8
25	1,1	1,1	1,1	1,1	1,1	1,0	1,0	1,0
26	1,3	1,3	1,3	1,3	1,2	1,2	1,2	1,2
27	1,5	1,5	1,5	1,4	1,4	1,4	1,4	1,4
28	1,7	1,7	1,7	1,7	1,6	1,6	1,6	1,6
29	2,0	1,9	1,9	1,9	1,9	1,8	1,8	1,8
30	2,2	2,2	2,2	2,1	2,1	2,1	2,0	2,0
31	2,5	2,5	2,4	2,4	2,4	2,3	2,3	2,3
32	3,1	2,8	2,7	2,7	2,6	2,6	2,5	2,5
33	4,0	3,4	3,0	3,0	2,9	2,9	2,8	2,8
34	4,9	4,3	3,7	3,3	3,2	3,2	3,1	3,1
35	5,9	5,2	4,6	4,0	3,6	3,5	3,4	3,4
36	6,9	6,2	5,5	4,9	4,4	3,9	3,8	3,7
37	7,8	7,1	6,4	5,8	5,2	4,7	4,3	4,1
38	8,8	8,1	7,4	6,7	6,1	5,6	5,1	4,6
39	9,7	9,0	8,3	7,7	7,1	6,5	6,0	5,5
40	10,7	10,0	9,3	8,6	8,0	7,4	6,8	5,8
41	11,7	10,9	10,2	9,5	8,9	8,3	7,7	7,2
42	12,7	11,9	11,2	10,5	9,8	9,2	8,6	8,1
43	13,6	12,9	12,1	11,4	10,8	10,1	9,5	9,0

### Карта сверления под чашку 52 мм



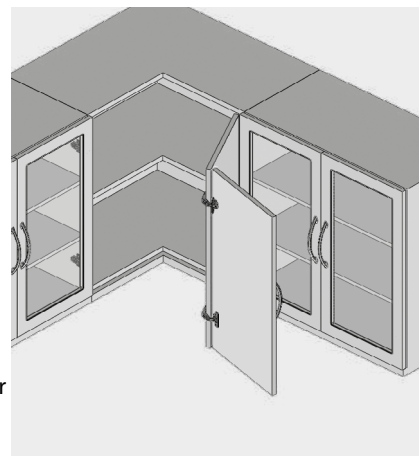
ØA (мм) = Саморез; Ø2,5x5 / Евровинт; Ø5x12 / (Ø8-Ø10) Дюбель; (Ø8-Ø10)x12

## Системы петель

### Петля Star на составную дверь



- Угол открывания: 160°
- Диаметр чашки : 35 мм
- Глубина чашки : 11,2 мм
- Материал чашки  
литье (zamac) : Цинковое
- Материал чашки : Сталь
- Изгиб : 0-9-18 мм
- Покрытие : Никель
- Глубина регул. : ±3 мм
- Упаковка : 250, 300 (Y) Шт.
- Рекомендуется использовать с петлями Star Track для угловых шкафов с углом 165° и петлями Star для угловых шкафов с углом 165°



#### Петля Star на составную дверь




Список артикулов по типам чашки и методам соединения

НАИМЕНОВАНИЕ	АРТИКУЛ
45 мм, под саморез	1018061
45 мм, дюбель Ø8	1018901
45 мм, дюбель Ø10	1018911
45 мм, евровинт	1018921
45 мм, под саморез	1018061Y
48 мм, под саморез	1018062
48 мм, дюбель Ø8	1018902
48 мм, дюбель Ø10	1018912
48 мм, евровинт	1018922
48 мм, под саморез	1018062Y
52 мм, под саморез	1018063
52 мм, дюбель Ø8	1018903
52 мм, дюбель Ø10	1018913
52 мм, евровинт	1018923
52 мм, под саморез	1018063Y

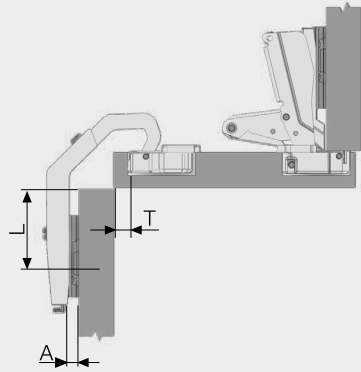
#### Дополнительная информация

Монтажные планки	Стр. 135
Подкладки под петли	Стр. 146-148
Декоративные заглушки	Стр. 149
Технические данные	Стр. 152
Подбор количества петель	Стр. 154

#### Виды крепежа

Саморез Ø3,5x16 мм	
Евровинт	
Пластиковый дюбель Ø8-10 мм	

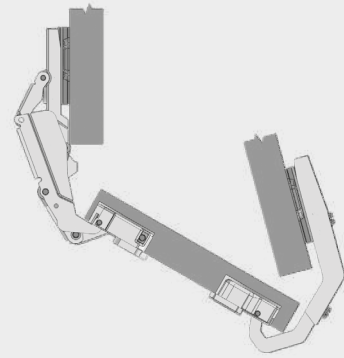
Варианты установки



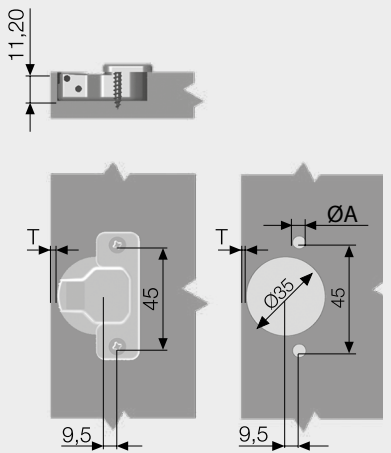
T=5

L=37

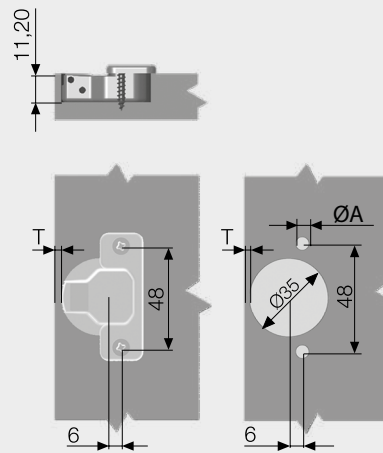
A=5



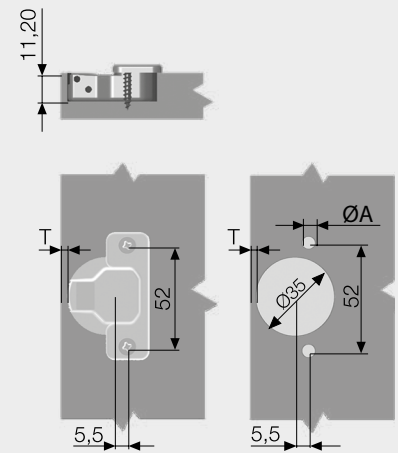
Карта сверления под чашку 45 мм



Карта сверления под чашку 48 мм



Карта сверления под чашку 52 мм



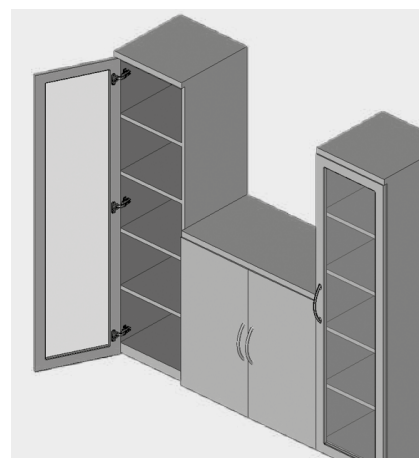
ØA (мм) = Саморез; Ø2,5x5 / Евровинт; Ø5x12 / (Ø8-Ø10) Дюбель; (Ø8-Ø10)x12

# Системы петель

## Петля Star Mini







- Угол открывания : 110°
- Диаметр чашки : 26 мм
- Глубина чашки : 10,2 мм
- Материал корпуса : Сталь
- Материал чашки : Сталь
- Изгиб : 0-9-18 мм
- Покрытие : Никель
- Глубина регул. : ±2 мм
- Упаковка : 500 шт.



Накладные петли 0 мм	
Список артикулов по типам чашки и методам соединения	
НАИМЕНОВАНИЕ	АРТИКУЛ
38 мм, под саморез	1013101112
38 мм, дюбель Ø8	1013101512
38 мм, дюбель Ø10	1013101612
38 мм, евровинт	1013101312
38 мм, под саморез	1013101712Y

Полунакладные петли 9 мм	
Список артикулов по типам чашки и методам соединения	
НАИМЕНОВАНИЕ	АРТИКУЛ
38 мм, под саморез	1013102112
38 мм, дюбель Ø8	1013102512
38 мм, дюбель Ø10	1013102612
38 мм, евровинт	1013102312
38 мм, под саморез	1013102712Y

Вкладные петли 18 мм	
Список артикулов по типам чашки и методам соединения	
НАИМЕНОВАНИЕ	АРТИКУЛ
38 мм, под саморез	1013103112
38 мм, дюбель Ø8	1013103512
38 мм, дюбель Ø10	1013103612
38 мм, евровинт	1013103312
38 мм, под саморез	1013103712Y

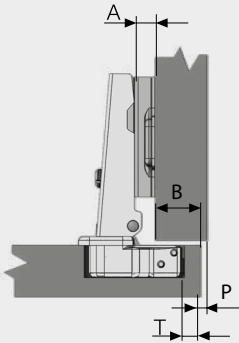
Виды крепежа	
Саморез Ø3,5x16 мм	
Евровинт	
Пластиковый дюбель Ø8-10 мм	
Шуруп Easy Fit	

### Дополнительная информация

Монтажные планки	Стр. 166
Технические данные	Стр. 152
Подбор количества петель	Стр. 154

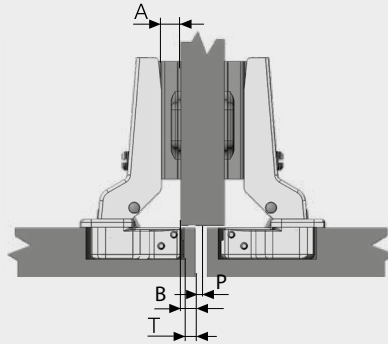
## Накладные петли 0 мм

0 мм



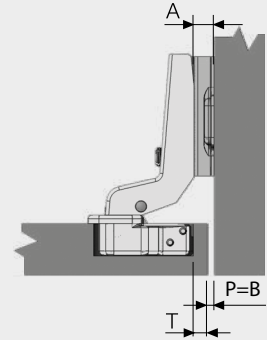
## Полунакладные петли 9 мм

9 мм



## Вкладные петли 18 мм

18 мм



		A - Монтажная планка					
		2	3	4	5	6	
B - Наложение	12					3	
	13				3	4	
	14			3	4	5	
	15		3	4	5	6	
	16	3	4	5	6		
	17	4	5	6			
	18	5	6				
19	6						
T - Расстояние до чашки							

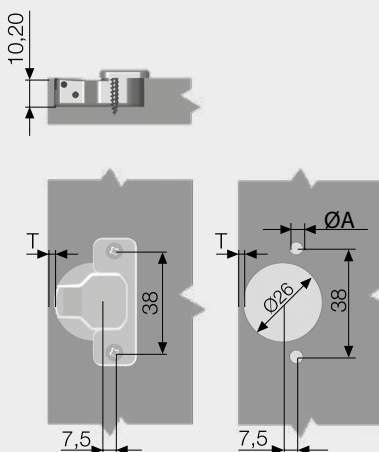
		A - Монтажная планка					
		2	3	4	5	6	
B - Наложение	3					3	
	4				3	4	
	5			3	4	5	
	6		3	4	5	6	
	7	3	4	5	6		
	8	4	5	6			
	9	5	6				
	10	6					
	T - Расстояние до чашки						

		A - Монтажная планка					
		2	3	4	5	6	
B - Наложение	6						
	5				3		
	4			3	4		
	3		3	4	5		
	2	3	4	5	6		
	1	4	5	6			
	0	5	6				
T - Расстояние до чашки							

### Минимальная фуга для фасада (P)

K	16	17	18	19	20	21	22	23	24	25	26
T=3	1.76	2.31	2.99	3.77	4.59	5.45	6.33	7.23	8.14	9.06	9.99
T=4	1.66	2.13	2.71	3.41	4.17	4.98	5.82	6.69	7.57	8.47	9.37
T=5	1.57	2.00	2.51	3.12	3.82	4.58	5.37	6.20	7.05	7.92	8.80
T=6	1.49	1.89	2.36	2.91	3.54	4.23	4.98	5.77	6.59	7.42	8.28
T=7	1.43	1.80	2.23	2.23	3.31	3.95	4.65	5.39	6.17	6.98	7.80

### Карта сверления под чашку 38 мм



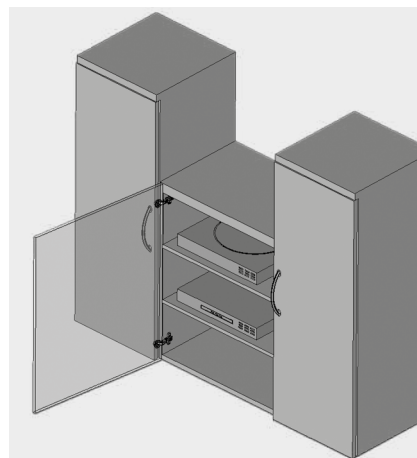
ØA (мм) = Саморез; Ø2,5x5 / Евровинт; Ø5x12 / (Ø8-Ø10) Дюбель; (Ø8-Ø10)x12, Шуруп Easy Fit; Ø10x12

## Системы петель

### Петля Star Mini для стеклянных дверей



- Угол открывания: 110°
- Диаметр чашки : 26 мм
- Толщина стекла : 4-7 мм
- Материал корпуса : Сталь
- Материал чашки : Пластик
- Изгиб : 0-9-18 мм
- Покрытие : Никель
- Глубина регул. : ±2 мм
- Упаковка : 500 шт.



Накладная петля	0 мм
Список артикулов по типам чашки и методам соединения	
НАИМЕНОВАНИЕ	Артикул
Star Mini для стекл. дверей 0 мм	103064

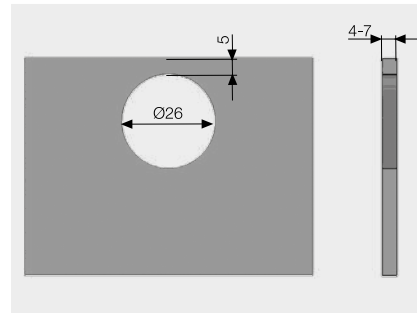
Полунакладная петля	9 мм
Список артикулов по типам чашки и методам соединения	
НАИМЕНОВАНИЕ	Артикул
Star Mini для стекл. дверей 9 мм	103065

Вкладная петля	18 мм
Список артикулов по типам чашки и методам соединения	
НАИМЕНОВАНИЕ	Артикул
Star Mini для стекл. дверей 18 мм	103066

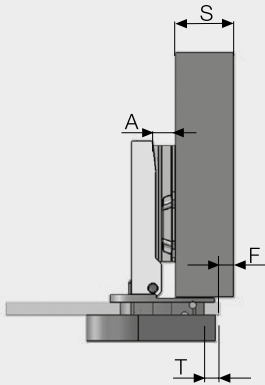
#### Дополнительная информация

Монтажные планки	Стр. 166
Декоративные заглушки	Стр. 149
Подбор количества петель	Стр. 154

#### Карта сверления

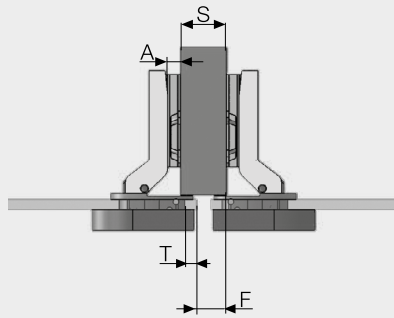


Накладные петли 0 мм



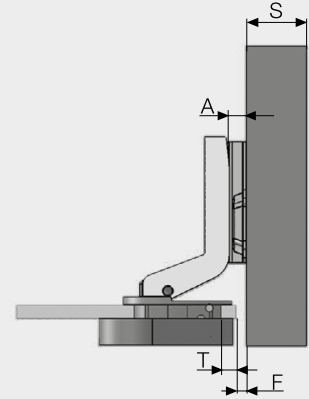
$$A = 15 + F + T - S$$

Полунакладные петли 9 мм



$$A = 6 + F + T - S$$

Вкладные петли 18 мм



$$A = F + T - 3$$

## Расчетная таблица

Накладные петли 0 мм

S	Толщина боковой стенки	18	16				
A	Высота ответной планки	2	3	4	4	5	6
F	Фуга	0	1	2	0	1	2
T	Расстояние до чашки	5	5	5	5	5	5

Полунакладные петли 9 мм

S	Толщина боковой стенки	18	16				
A	Высота ответной планки	3	4	5	4	5	6
F	Фуга	10	11	12	9	10	11
T	Расстояние до чашки	5	5	5	5	5	5

Вкладные петли 18 мм

s	Толщина боковой стенки	-	-				
A	Высота ответной планки	4	5	-	-	-	-
F	Фуга	2	3	-	-	-	-
T	Расстояние до чашки	5	5	-	-	-	-

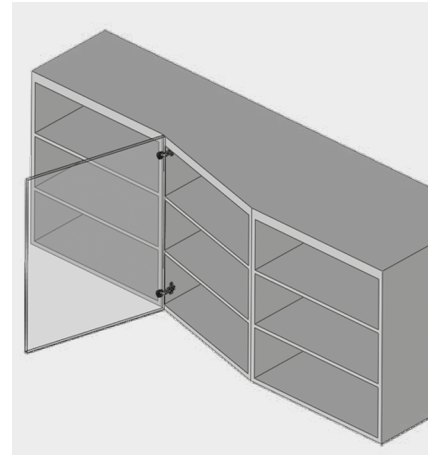


## Системы петель

### Петля Star Mini для стеклянных дверей для угловых шкафов с углом 15°



- Угол открывания : 110°
- Диаметр чашки : 26 мм
- Толщина стекла : 4-7 мм
- Материал корпуса : Цинковое
- Материал чашки : Пластик
- Покрытие : Никель
- Глубина регул. : ±2 мм
- Упаковка : 500 шт.

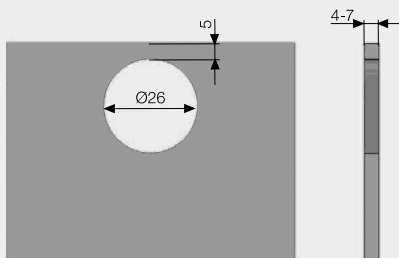


#### Star Mini 15° для стеклянных дверей для угловых шкафов

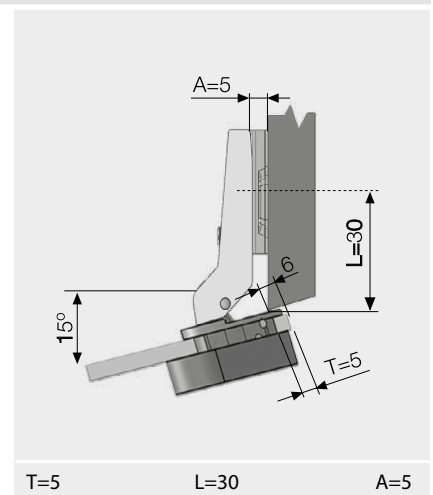
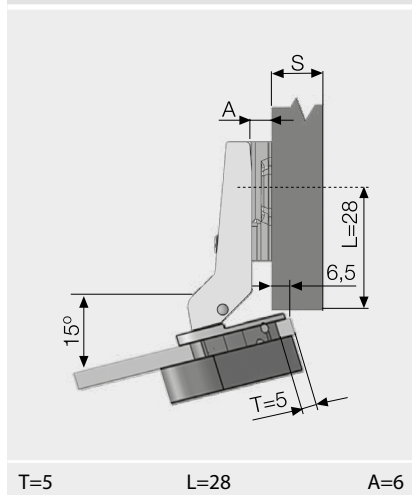
Список артикулов по типам чашки и методам соединения

НАИМЕНОВАНИЕ	АРТИКУЛ
Петля Star Mini для стек. дверей 15°	103067

#### Карта сверления



#### Варианты установки



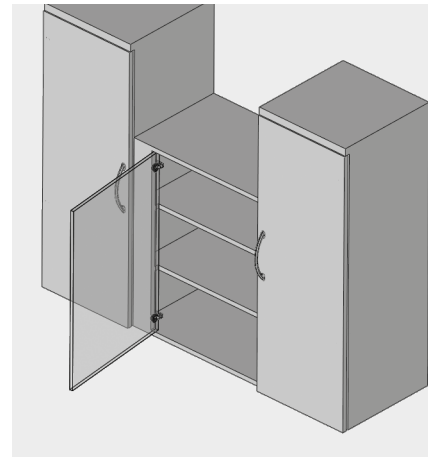
#### Дополнительная информация

Монтажные планки	Стр. 166
Декоративные заглушки	Стр. 149
Технические данные	Стр. 150
Подбор количества петель	Стр. 154

Петля Star Mini для стеклянных дверей с углом 90°



- Угол открывания : 110°
- Диаметр чашки : 26 мм
- Толщина стекла : 4-7 мм
- Материал корпуса : Цинковое
- Материал чашки : Сталь
- Покрытие : Никель
- Глубина регул. : ±2 мм
- Упаковка : 500 шт.

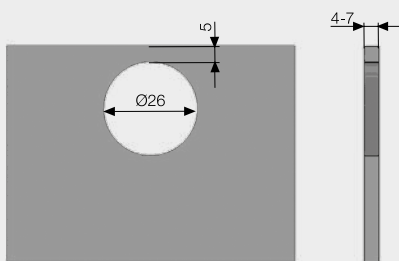


Star Mini 90° для стеклянных дверей для угловых шкафов

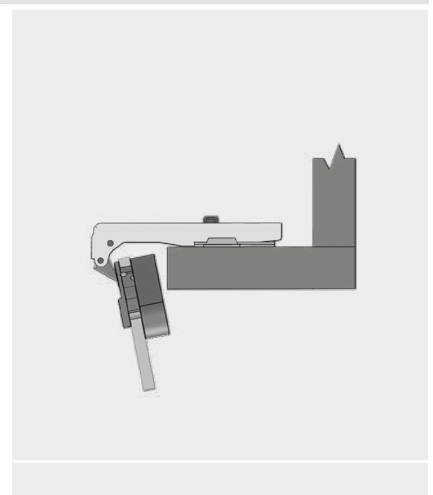
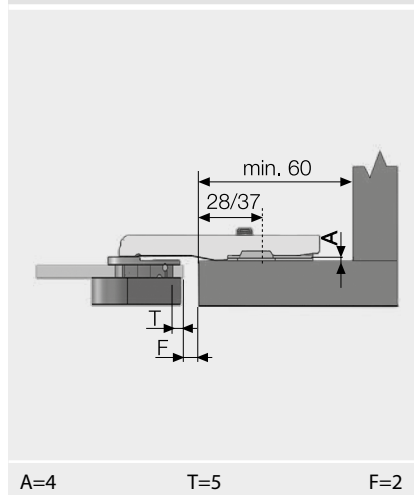
Список артикулов по типам чашки и методам соединения

НАИМЕНОВАНИЕ	АРТИКУЛ
Петля Star Mini для стек. дверей 90°	103068

Карта сверления



Варианты установки



Дополнительная информация

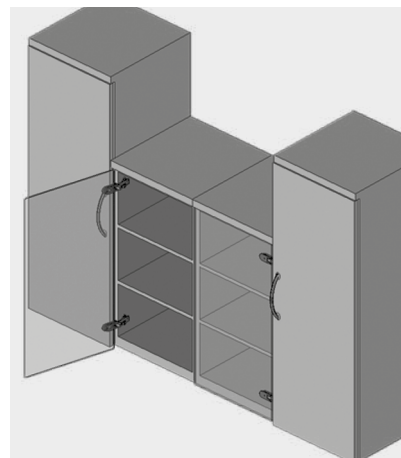
Монтажные планки	Стр. 166
Декоративные заглушки	Стр. 149
Технические данные	Стр. 150
Подбор количества петель	Стр. 154

## Системы петель

### Петля для стеклянных дверей с заглушками разной формы



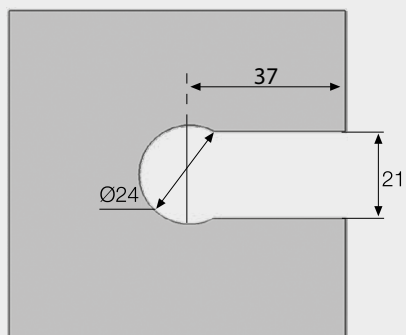
- Используется для вкладных и накладных стеклянных дверей.
- Благодаря шариковым фиксаторам обеспечивается тихое закрытие.
- Для фиксации двери не требуются магниты
- Стекло защищено от повреждения с помощью резиновой прокладки.
- Три варианта цвета петель: алюминий, латунь, коричневый
- Глубина регул. :  $\pm 2$  мм
- Упаковка : 50 шт. в коробке  
200 шт. в упаковке



Петля для стеклянных дверей с заглушкой стеклянной формы	
Список артикулов по типам чашки и методам соединения	
НАИМЕНОВАНИЕ	АРТИКУЛ
Петля для стекл. дверей с овальной заглушкой, пластик	103077

Петля для стеклянных дверей с заглушкой квадратной формы	
Список артикулов по типам чашки и методам соединения	
НАИМЕНОВАНИЕ	АРТИКУЛ
Петля для стекл. дверей с квадратной заглушкой, желтая/латунь	103075
Петля для стекл. дверей с квадратной заглушкой, алюминиевая	103076

#### Карта сверления



#### Дополнительная информация

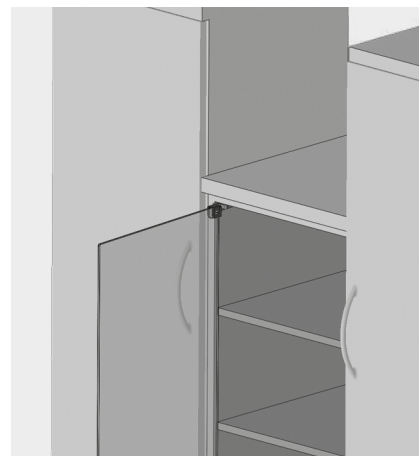
Монтажные планки	Стр. 138
Декоративные заглушки	Стр. 149
Технические данные	Стр. 150
Подбор количества петель	Стр. 154

## Петля с коротким плечом для стеклянных дверей с подпружиненным фиксатором

**samet**



- Угол открывания 180°.
- Используется для вкладных стеклянных дверей.
- Идеально подходит для шкафов под аудиосистему.
- Не требуется сверление стекла.
- Стекло аккуратно вставляется в петлю и фиксируется винтом.
- Используется со стеклом толщиной 5 мм. Максимальные размеры стекла 800x350 мм
- Упаковка: 20 шт. в коробке  
120 шт. в упаковке

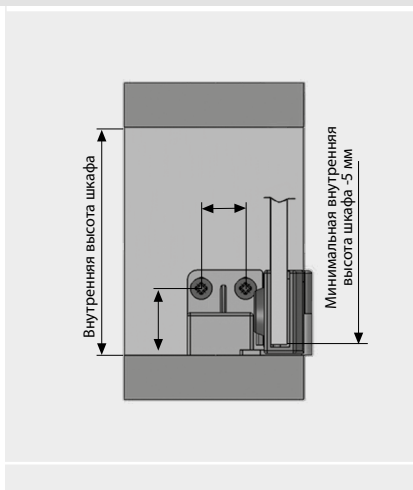
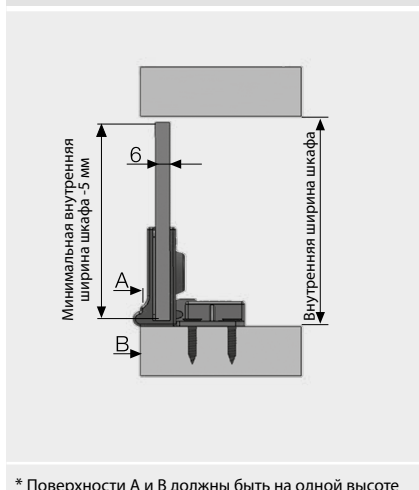


### Петля с коротким плечом для стеклянных дверей с подпружиненным фиксатором

Список артикулов по типам чашки и методам соединения

НАИМЕНОВАНИЕ	Артикул
Петля с коротким плечом для стеклянных дверей с подпружиненным фиксатором, никель	103051
Петля с коротким плечом для стеклянных дверей с подпружиненным фиксатором, золото	103055
Петля с коротким плечом для стеклянных дверей с подпружиненным фиксатором, темно-серый	103056
Петля с коротким плечом для стеклянных дверей с подпружиненным фиксатором, черный	103057

### Варианты установки



\* Поверхности А и В должны быть на одной высоте

### Виды крепежа

Саморез Ø3,5x16 мм



## Системы петель

### Петля для стеклянных дверей с подпружиненным фиксатором



- Угол открывания 180°.
- Используется для вкладных стеклянных дверей.
- Идеально подходит для шкафов под аудиосистему.
- Не требуется сверление стекла.
- Стекло аккуратно вставляется в петлю и фиксируется винтом.
- Используется со стеклом толщиной 5 мм. Максимальные размеры стекла 800x350 мм
- Упаковка: 12 шт. в коробке  
120 шт. в упаковке

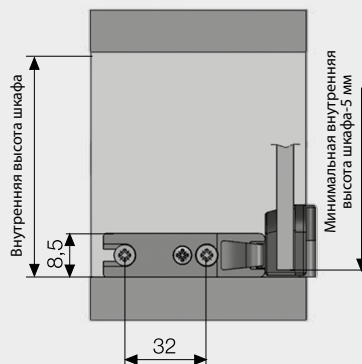
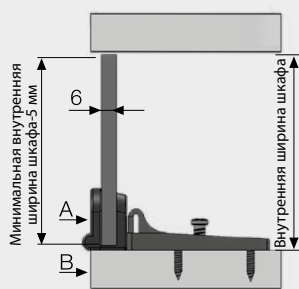


#### Петля для стеклянных дверей с подпружиненным фиксатором

Список артикулов по типам чашки и методам соединения

НАИМЕНОВАНИЕ	Артикул
Петля для стеклянных дверей с подпружиненным фиксатором, темно-серый	103026

#### Варианты установки



#### Виды крепежа

Саморез Ø3,5x16 мм

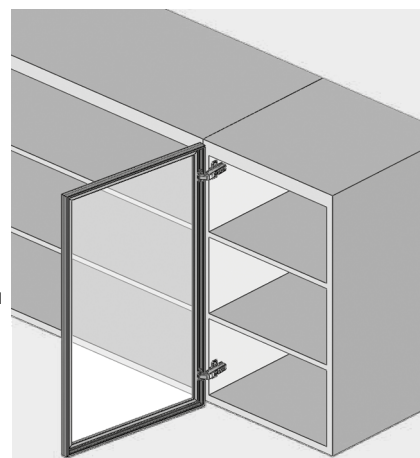


\*Поверхности А и В должны быть на одной высоте

## Петля Master с доводчиком для алюминиевого профиля Decofix



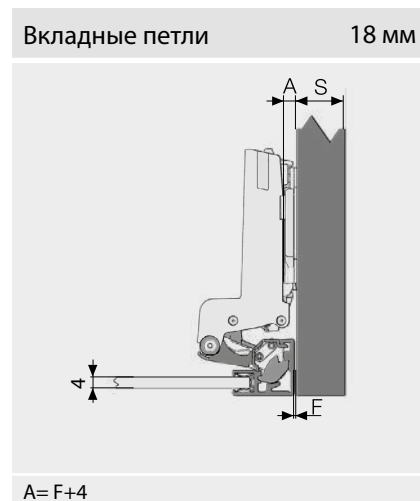
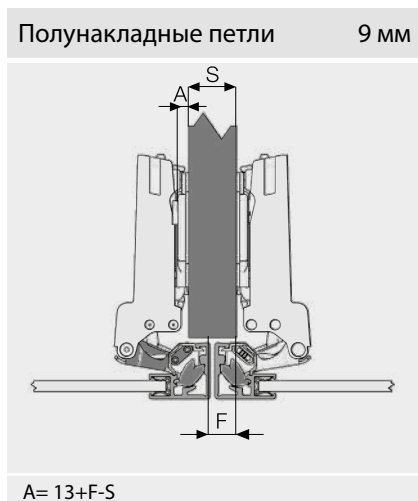
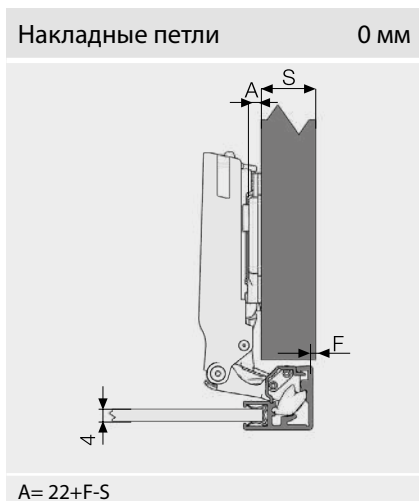
- Угол открывания : 95°
- Материал корпуса: Сталь
- Материал чашки литье (zamac) : цинковое
- Изгиб : 0-9-18 мм
- Покрытие : Никель
- Глубина регул. : ±2 мм
- Упаковка : 125 Шт.
- Система быстрого монтажа. Достаточно одного касания, чтобы снять или установить дверцу шкафа.
- Применяется с алюминиевым профилем Decofix компании Samet.



Накладные петли	0 мм
НАИМЕНОВАНИЕ	Артикул
Петля Master с доводчиком для алюминиевого профиля Decofix 0 мм	10301041

Полунакладные петли	9 мм
НАИМЕНОВАНИЕ	Артикул
Петля Master с доводчиком для алюминиевого профиля Decofix 9 мм	10301042

Вкладные петли	18 мм
НАИМЕНОВАНИЕ	Артикул
Петля Master с доводчиком для алюминиевого профиля Decofix 18 мм	10301043



Расчетная таблица											
Накладные петли 0 мм			Полунакладные петли 9 мм						Вкладные петли 18 мм		
S	Толщина боковины		18								
A	Высота планки		5	6	7	7	9	-			
F	Фуга		1	2	3	1	3	-			

### Дополнительная информация

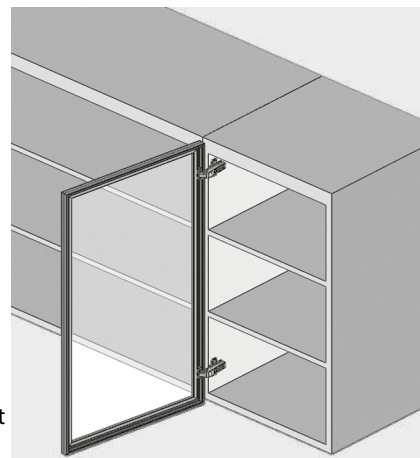
Монтажные планки	Стр. 131-134
Декоративные заглушки	Стр. 149
Алюминиевый профиль Decofix	Стр. 151
Технические данные	Стр. 150
Подбор количества петель	Стр. 154

## Системы петель

### Петля Master для алюминиевого профиля Decofix



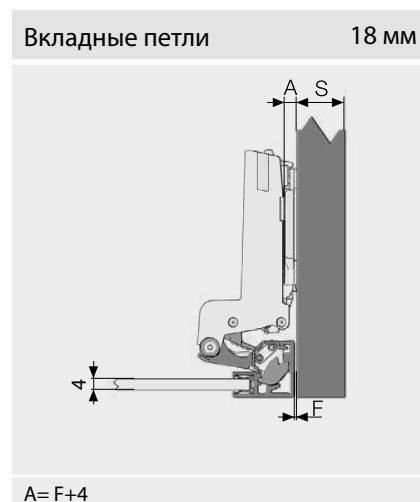
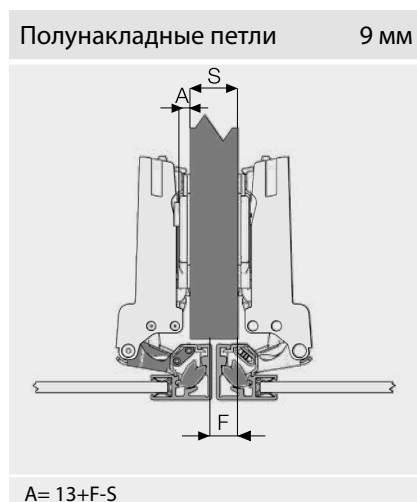
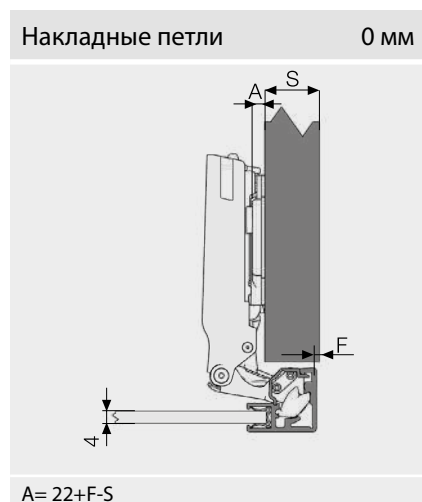
- Угол открывания : 95°
- Материал корпуса: Сталь
- Материал чашки литье (замас) : Цинковое
- Изгиб : 0-9-18 мм
- Покрытие : Никель
- Глубина регул. : ±2 мм
- Упаковка : 125 Шт.
- Система быстрого монтажа. Достаточно одного касания, чтобы снять или установить дверцу шкафа.
- Применяется с алюминиевым профилем Decofix компании Samet



Накладные петли	0 мм
НАИМЕНОВАНИЕ	Артикул
Петля Master для алюминиевого профиля Decofix 0 мм	10303041

Полунакладные петли	9 мм
НАИМЕНОВАНИЕ	Артикул
Петля Master для алюминиевого профиля Decofix 9 мм	10303042

Вкладные петли	18 мм
НАИМЕНОВАНИЕ	Артикул
Петля Master для алюминиевого профиля Decofix 18 мм	10303043



Расчетная таблица																				
Накладные петли			0 мм			Полунакладные петли			9 мм			Вкладные петли			18 мм					
S	Толщина боковины		18	16		S														
A	Высота планки	5	6	7	7	9	-	A	Высота планки	5	6	7	6	7	9	A	Высота планки	5	6	7
F	Фуга	1	2	3	1	3	-	F	Фуга	10	11	12	9	10	12	F	Фуга	1	2	3

#### Дополнительная информация

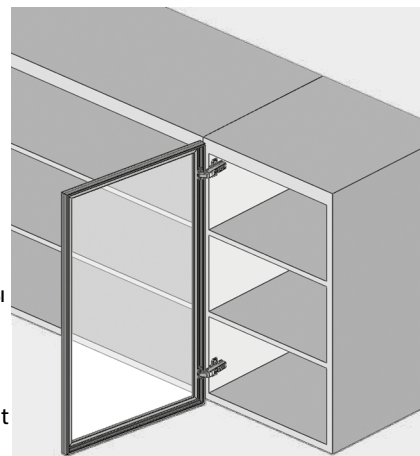
Монтажные планки	Стр. 131-134
Декоративные заглушки	Стр. 149
Алюминиевый профиль Decofix	Стр. 151
Технические данные	Стр. 150
Подбор количества петель	Стр. 154



# Петля Star Track для алюминиевого профиля Decofix



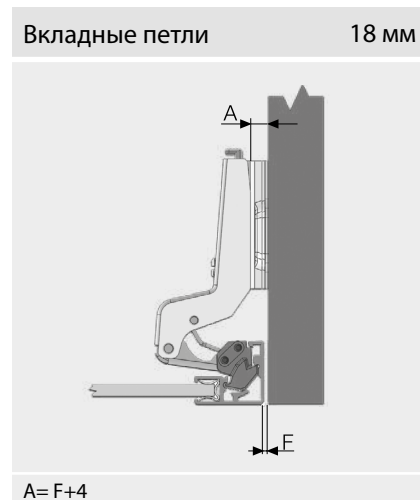
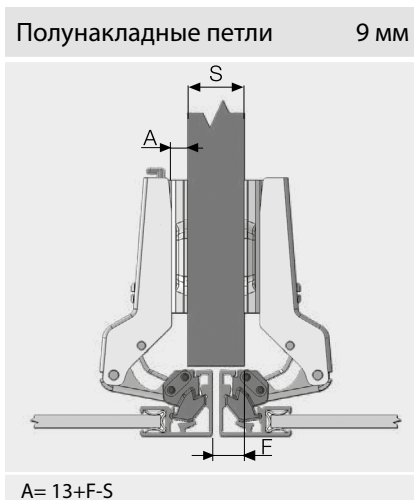
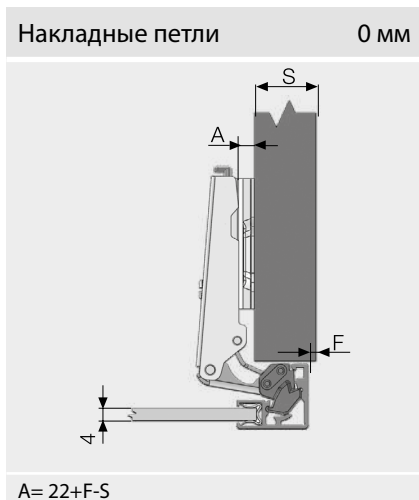
- Угол открывания : 95°
- Материал корпуса: Сталь
- Материал чашки литье (замас) : цинковое
- Изгиб : 0-9-18 мм
- Покрытие : Никель
- Глубина регул. : ±3 мм
- Упаковка : 250 Шт.
- Система быстрого монтажа. Достаточно одного касания, чтобы снять или установить дверцу шкафа.
- Применяется с алюминиевым профилем Decofix компании Samet



Накладные петли	0 мм
НАИМЕНОВАНИЕ	Артикул
Петля Star Track для алюминиевого профиля Decofix 0 мм	103014

Полунакладные петли	9 мм
НАИМЕНОВАНИЕ	Артикул
Петля Star Track для алюминиевого профиля Decofix 9 мм	103015

Вкладные петли	18 мм
НАИМЕНОВАНИЕ	Артикул
Петля Star Track для алюминиевого профиля Decofix 18 мм	103016



## Расчетная таблица

Накладные петли	0 мм	
S Толщина боковины	18	16
A Высота планки	5 6 7 7 9 -	
F Фуга	1 2 3 1 3 -	

Полунакладные петли	9 мм	
S Толщина боковины	18	16
A Высота планки	5 6 7 6 7 9	
F Фуга	10 11 12 9 10 12	

Вкладные петли	18 мм	
A Высота планки	5 6 7	
F Фуга	1 2 3	

## Дополнительная информация

Монтажные планки	Стр. 132-135
Подкладки под петли	Стр. 146-148
Декоративные заглушки	Стр. 149
Алюминиевый профиль Decofix	Стр. 151
Технические данные	Стр. 150
Подбор количества петель	Стр. 154



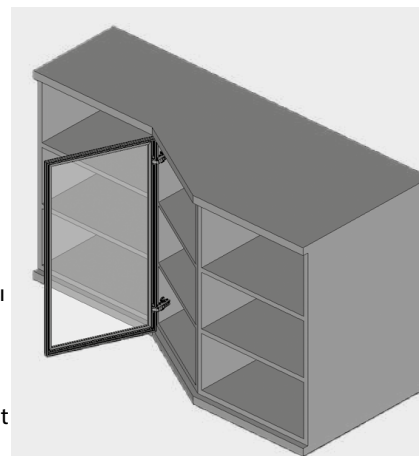


# Петля Star Track для алюминиевого профиля Decofix для угловых шкафов с углом 30°

**samet**



- Угол открывания : 95°
- Материал корпуса  
литье (zamac) : цинковое
- Материал чашки  
литье (zamac) : цинковое
- Покрытие : Никель
- Глубина регул. : ±3 мм
- Упаковка : 250 шт.
- Система быстрого монтажа.  
Достаточно одного касания, чтобы  
снять или установить дверцу  
шкафа.
- Применяется с алюминиевым  
профилем Decofix компании Samet



## Петля Star Track для алюминиевого профиля Decofix для угловых шкафов с углом 30°

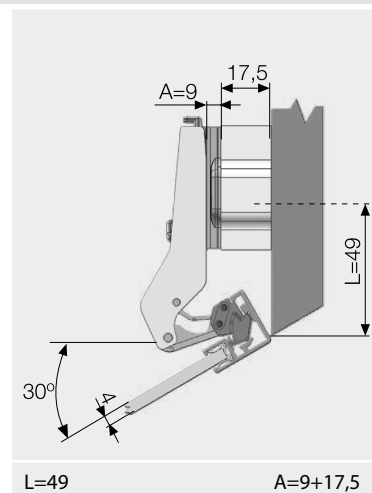
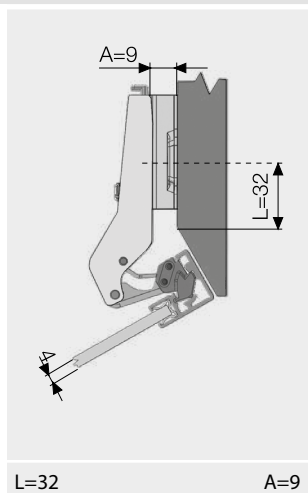
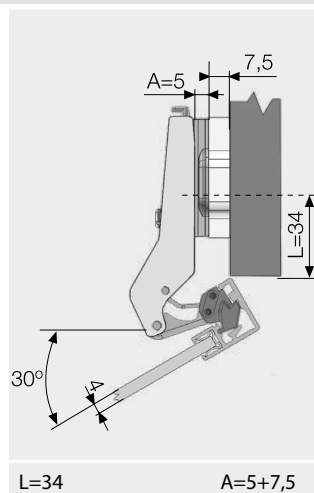
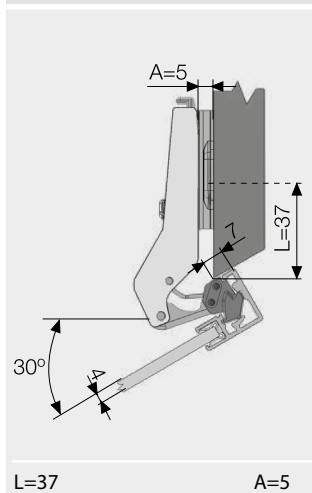
НАИМЕНОВАНИЕ

Артикул

Петля Star Track для алюминиевого профиля Decofix для угловых шкафов с углом 30°

10301406

### Варианты установки



### Дополнительная информация

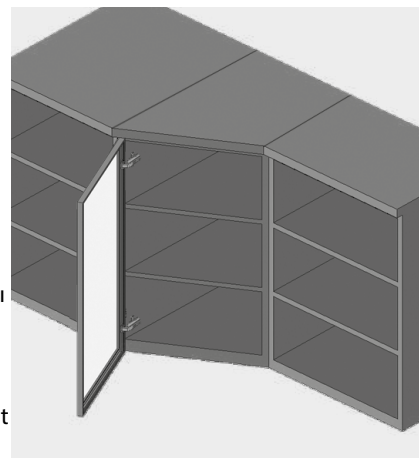
Монтажные планки	Стр. 132-135
Подкладки под петли	Стр. 146-148
Декоративные заглушки	Стр. 149
Алюминиевый профиль Decofix	Стр. 151
Технические данные	Стр. 150
Подбор количества петель	Стр. 154

## Системы петель

### Петля Star Track для алюминиевого профиля Decofix для угловых шкафов с углом -30°



- Угол открывания : 95°
- Материал корпуса литье (замас) : Цинковое
- Материал чашки литье (замас) : Цинковое
- Покрытие : Никель
- Глубина регул. : ±3 мм
- Упаковка : 250 шт.
- Система быстрого монтажа. Достаточно одного касания, чтобы снять или установить дверцу шкафа.
- Применяется с алюминиевым профилем Decofix компании Samet



### Петля Star Track для алюминиевого профиля Decofix для угловых шкафов с углом -30°

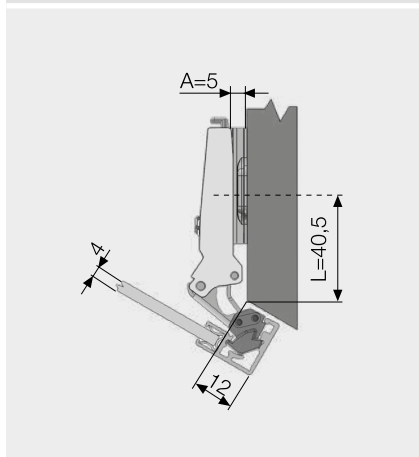
НАИМЕНОВАНИЕ

Артикул

Петля Star Track для алюминиевого профиля Decofix для угловых шкафов с углом -30°

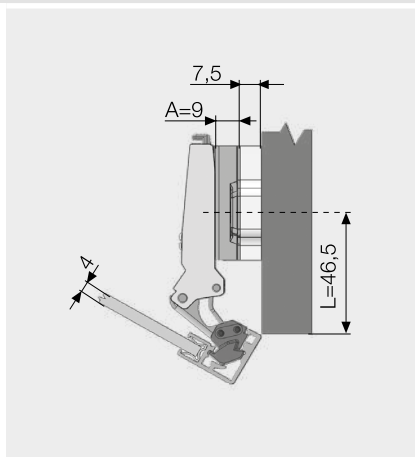
10301407

### Варианты установки



L=40,5

A=5



L=46,5

A=9+7,5

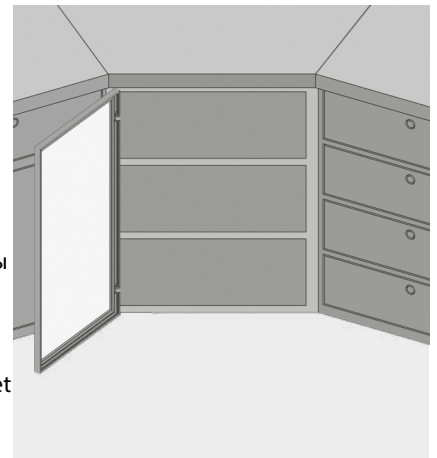
### Дополнительная информация

Монтажные планки	Стр. 132-135
Подкладки под петли	Стр. 146-148
Декоративные заглушки	Стр. 149
Алюминиевый профиль Decofix	Стр. 151
Технические данные	Стр. 150
Подбор количества петель	Стр. 154

# Петля Star Track для алюминиевого профиля Decofix для угловых шкафов с углом 45°



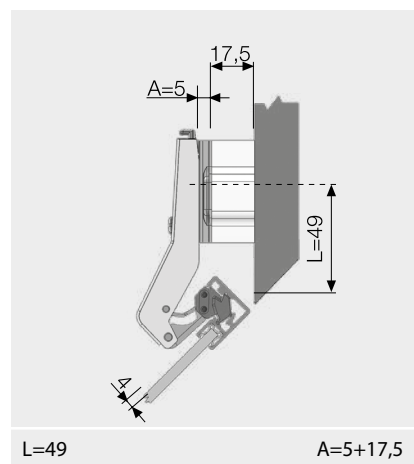
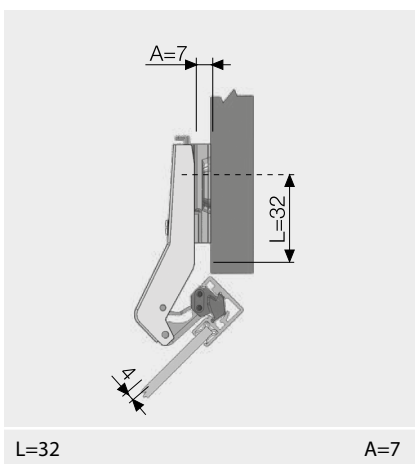
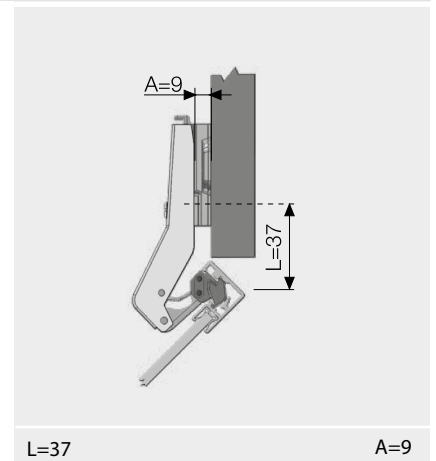
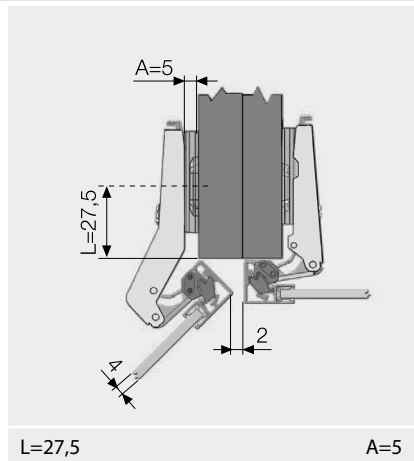
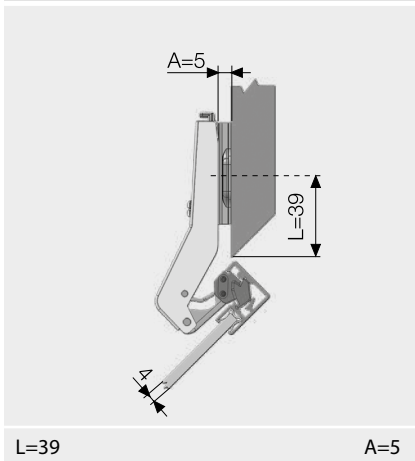
- Угол открывания : 95°
- Материал корпуса : Сталь
- Материал чашки литье (zamac) : Цинковое
- Покрытие : Никель
- Глубина регул. : ±3 мм
- Упаковка : 250 шт.
- Система быстрого монтажа. Достаточно одного касания, чтобы снять или установить дверцу шкафа.
- Применяется с алюминиевым профилем Decofix компании Samet



## Петля Star Track для алюминиевого профиля Decofix для угловых шкафов с углом 45°

НАИМЕНОВАНИЕ	АРТИКУЛ
Петля Star Track для алюминиевого профиля Decofix для угловых шкафов с углом 45°	10301408

### Варианты установки

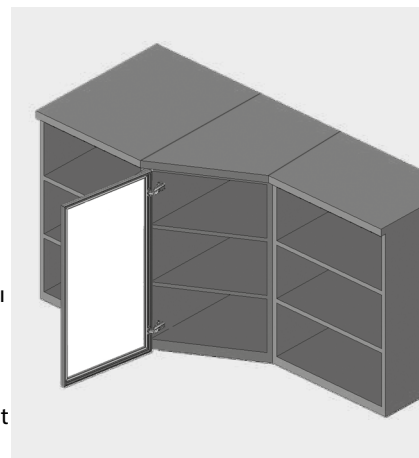


## Системы петель

### Петля Star Track для алюминиевого профиля Decofix для угловых шкафов с углом -45°



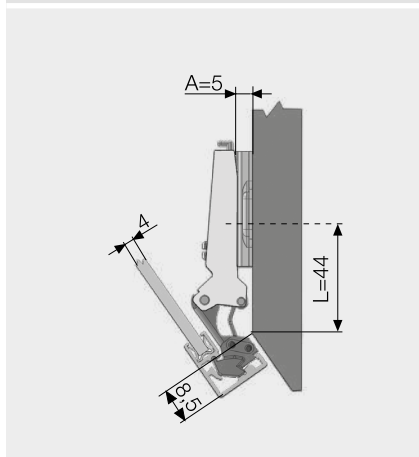
- Угол открывания : 95°
- Материал корпуса литье (zamac) : Цинковое
- Материал чашки литье (zamac) : Цинковое
- Покрытие : Никель
- Глубина регул. : ±3 мм
- Упаковка : 250 шт.
- Система быстрого монтажа. Достаточно одного касания, чтобы снять или установить дверцу шкафа.
- Применяется с алюминиевым профилем Decofix компании Samet



### Петля Star Track для алюминиевого профиля Decofix для угловых шкафов с углом -45°

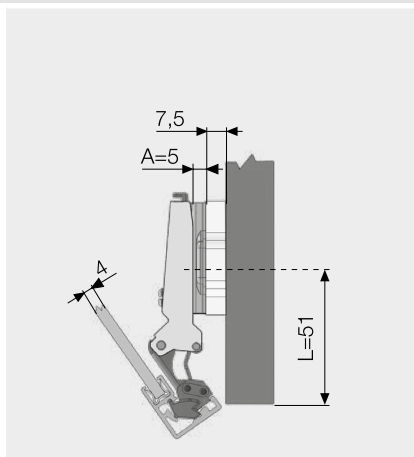
НАИМЕНОВАНИЕ	Артикул
Петля Star Track для алюминиевого профиля Decofix для угловых шкафов с углом -45°	10301409

#### Варианты установки



L=44

A=5



L=51

A=5+7,5

#### Дополнительная информация

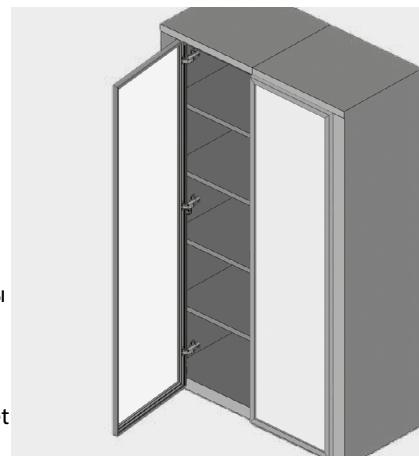
Монтажные планки	Стр. 132-135
Подкладки под петли	Стр. 146-148
Декоративные заглушки	Стр. 149
Алюминиевый профиль Decofix	Стр. 151
Технические данные	Стр. 150
Подбор количества петель	Стр. 154

# Петля Star Track для алюминиевого профиля Decofix для угловых шкафов с углом 90°

**samet**



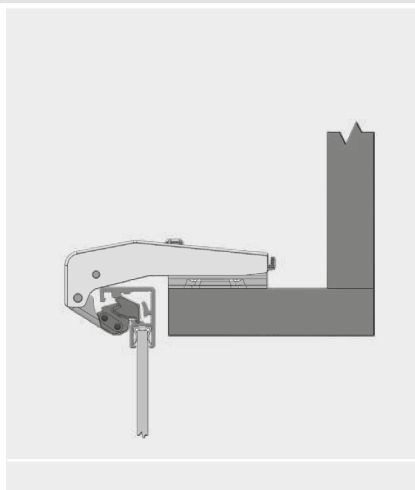
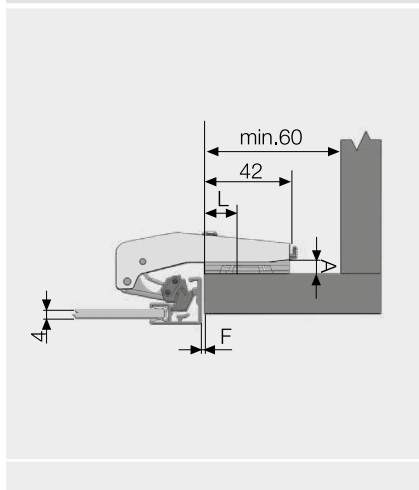
- Угол открывания : 95°
- Материал корпуса литье (zamac) : Цинковое
- Материал чашки литье (zamac) : Цинковое
- Покрытие : Никель
- Глубина регул. : ±3 мм
- Упаковка : 250 шт.
- Система быстрого монтажа. Достаточно одного касания, чтобы снять или установить дверцу шкафа.
- Применяется с алюминиевым профилем Decofix компании Samet



## Петля Star Track для алюминиевого профиля Decofix для угловых шкафов с углом 90°

НАИМЕНОВАНИЕ	Артикул
Петля Star Track для алюминиевого профиля Decofix для угловых шкафов с углом 90°	10301410

### Варианты установки



### Дополнительная информация

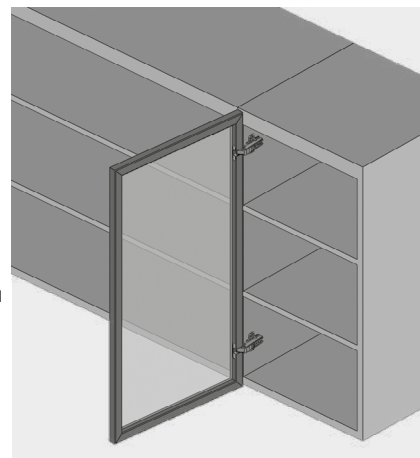
Монтажные планки	Стр. 132-135
Подкладки под петли	Стр. 146-148
Декоративные заглушки	Стр. 149
Алюминиевый профиль Decofix	Стр. 151
Технические данные	Стр. 150
Подбор количества петель	Стр. 154

## Системы петель

### Петля Star Track для алюминиевого профиля



- Угол открывания : 95°
- Материал корпуса : Сталь
- Материал чашки  
литье (zamac) : Цинковое
- Изгиб : 0-9-18 мм
- Покрытие : Никель
- Глубина регул. : ±3 мм
- Упаковка : 250 Шт.
- Система быстрого монтажа.  
Достаточно одного касания, чтобы  
снять или установить дверцу  
шкафа.



Накладные петли	0 мм
НАИМЕНОВАНИЕ	Артикул
Петля Star Track для алюминиевого профиля 0 мм	103114
Виды крепежа	
Ø3,5x9 мм Сталь Screw	

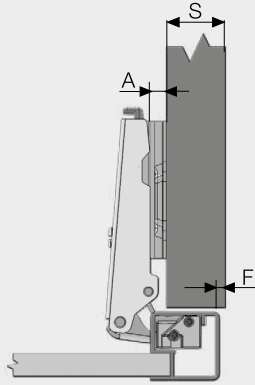
Полунакладные петли	9 мм
НАИМЕНОВАНИЕ	Артикул
Петля Star Track для алюминиевого профиля 9 мм	103115

Вкладные петли	18 мм
НАИМЕНОВАНИЕ	Артикул
Петля Star Track для алюминиевого профиля 18 мм	103116

#### Дополнительная информация

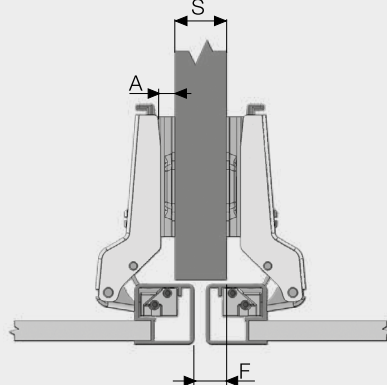
Монтажные планки	Стр. 132-135
Подкладки под петли	Стр. 146-148
Декоративные заглушки	Стр. 149
Технические данные	Стр. 150
Подбор количества петель	Стр. 154

Накладные петли 0 мм



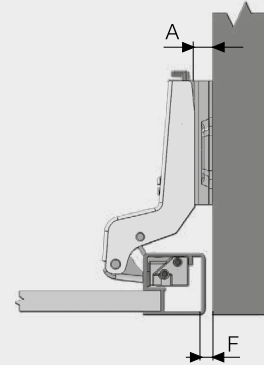
$$A = 23 + F - S$$

Полунакладные петли 9 мм



$$A = 14 + F - S$$

Вкладные петли 18 мм



$$A = 5 + F$$

## Расчетная таблица

Накладные петли 0 мм

S	Толщина боковины	18		16	
A	Высота планки	5	7	7	9
F	Мин. зазор	0	2	0	2

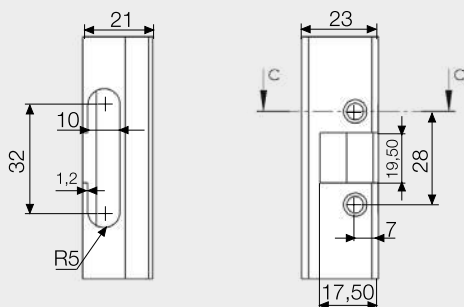
Полунакладные петли 9 мм

S	Толщина боковины	18		16	
A	Высота планки	6	7	7	-
F	Мин. зазор	10	11	9	-

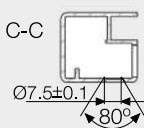
Вкладные петли 18 мм

A	Высота планки	7		-	
F	Мин. зазор	2	-	-	-

## Карта сверления



Сечение C-C



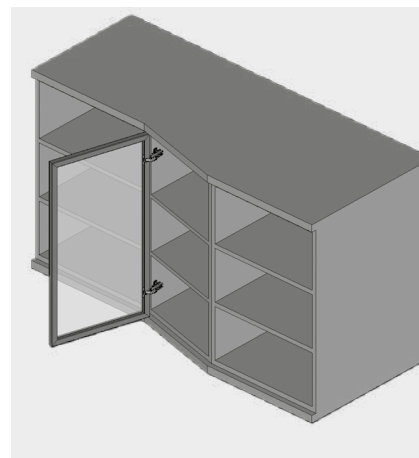


## Системы петель

### Петля Star Track для алюминиевого профиля 15°



- Угол открывания : 95°
- Материал корпуса литье (zamac) : Цинковое
- Материал чашки литье (zamac) : Цинковое
- Покрытие : Никель
- Глубина регул. : ±3 мм
- Упаковка : 250 Шт.
- Система быстрого монтажа. Достаточно одного касания, чтобы снять или установить дверцу шкафа.



### Петля Star Track для алюминиевого профиля 15°

НАИМЕНОВАНИЕ

Артикул

Петля Star Track для алюминиевого профиля 15°

103337

#### Виды крепежа

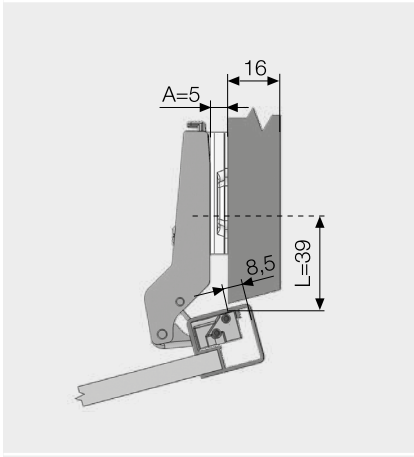
Крепежный винт для чашки Ø3,5x9 мм



#### Дополнительная информация

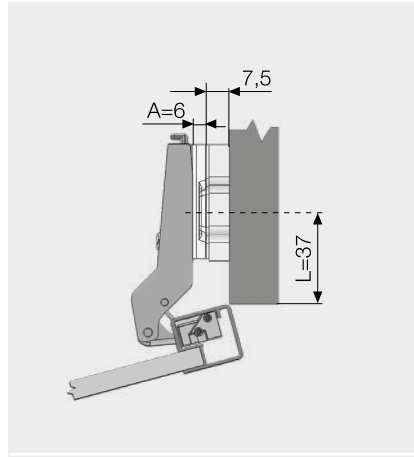
Монтажные планки	Стр. 132-135
Подкладки под петли	Стр. 146-148
Декоративные заглушки	Стр. 149
Технические данные	Стр. 150
Подбор количества петель	Стр. 154

Варианты установки



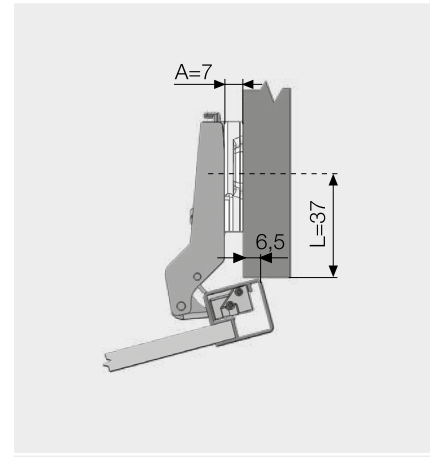
L=39

A=5



L=37

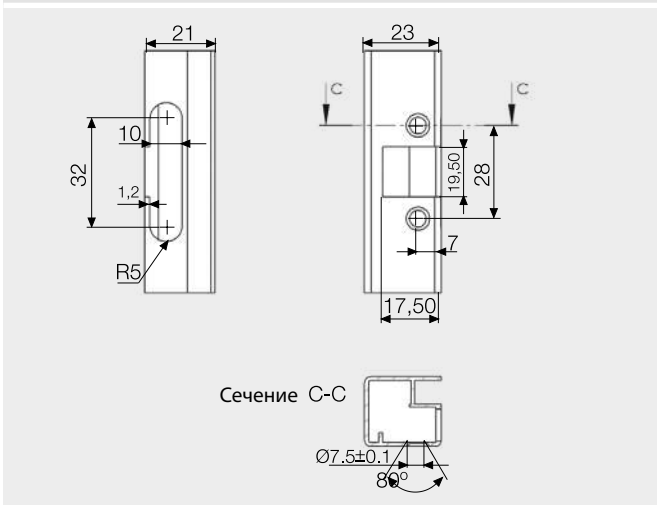
A=6+7,5



L=37

A=7

Карта сверления

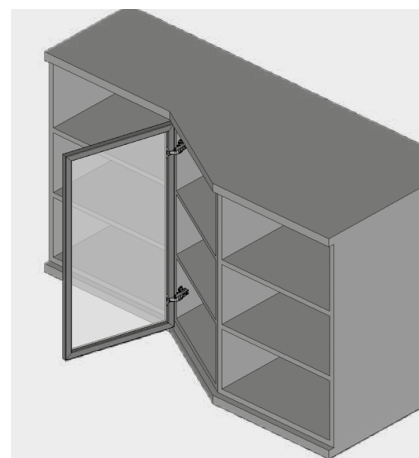


## Системы петель

### Петля Star Track для алюминиевого профиля 30°



- Угол открывания : 95°
- Материал корпуса литье (zamac) : Цинковое
- Материал чашки литье (zamac) : Цинковое
- Покрытие : Никель
- Глубина регул. : ±3 мм
- Упаковка : 250 Шт.
- Система быстрого монтажа. Достаточно одного касания, чтобы снять или установить дверцу шкафа.



### Петля Star Track для алюминиевого профиля 30°

НАИМЕНОВАНИЕ

Артикул

Петля Star Track для алюминиевого профиля 30°

103338

#### Виды крепежа

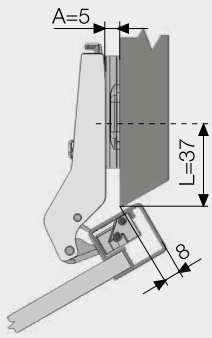
Крепежный винт для чашки Ø3,5x9 мм



#### Дополнительная информация

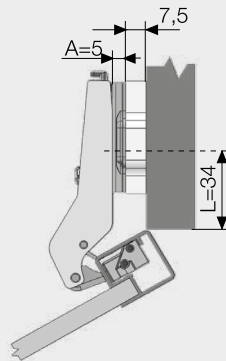
Монтажные планки	Стр. 132-135
Подкладки под петли	Стр. 146-148
Декоративные заглушки	Стр. 149
Технические данные	Стр. 150
Подбор количества петель	Стр. 154

Варианты установки



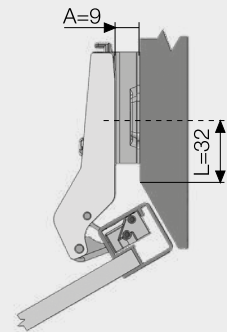
L=37

A=5



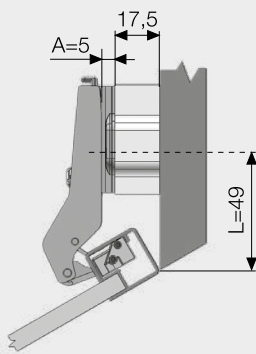
L=34

A=5+7,5



L=32

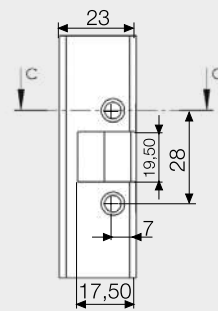
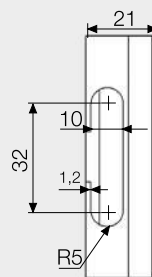
A=9



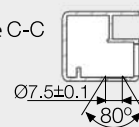
L=49

A=5+17,5

Карта сверления



Сечение C-C

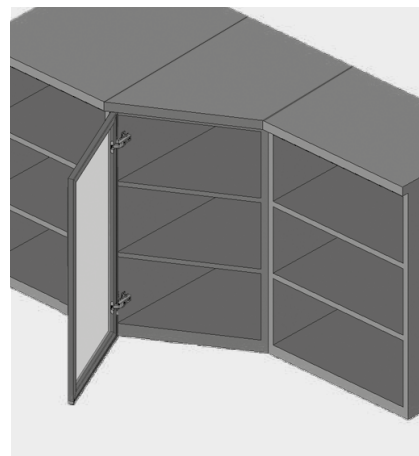


## Системы петель

### Петля Star Track для алюминиевого профиля -30°



- Угол открывания : 95°
- Материал корпуса  
литье (zamac) : Цинковое
- Материал чашки  
литье (zamac) : Цинковое
- Покрытие : Никель
- Глубина регул. : ±3 мм
- Упаковка : 250 Шт.
- Система быстрого монтажа.  
Достаточно одного касания, чтобы  
снять или установить дверцу  
шкафа.



#### Петля Star Track для алюминиевого профиля -30°

НАИМЕНОВАНИЕ	АРТИКУЛ
Петля Star Track для алюминиевого профиля -30°	103339

#### Виды крепежа

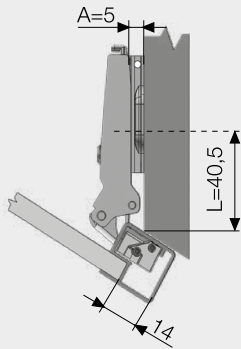
Крепежный винт для чашки Ø3,5x9 мм



#### Дополнительная информация

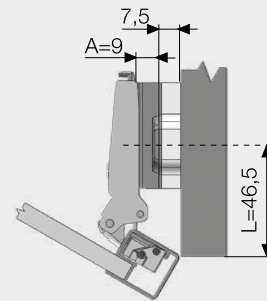
Монтажные планки	Стр. 132-135
Подкладки под петли	Стр. 146-148
Декоративные заглушки	Стр. 149
Технические данные	Стр. 150
Подбор количества петель	Стр. 154

Варианты установки



L=40,5

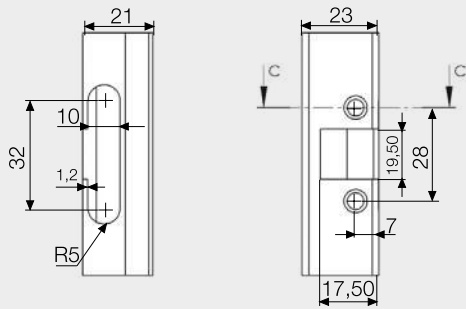
A=5



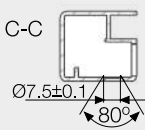
L=46,5

A=9+7,5

Карта сверления



Сечение C-C

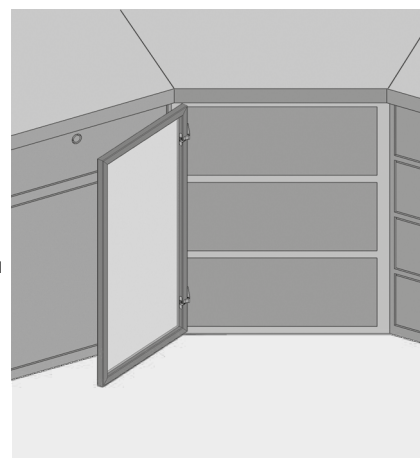


## Системы петель

### Петля Star Track для алюминиевого профиля 45°



- Угол открывания : 95°
- Материал корпуса : Сталь
- Материал чашки  
литье (zamac) : Цинковое
- Покрытие : Никель
- Глубина регул. : ±3 мм
- Упаковка : 250 Шт.
- Система быстрого монтажа.  
Достаточно одного касания, чтобы  
снять или установить дверцу  
шкафа.



### Петля Star Track для алюминиевого профиля 45°

НАИМЕНОВАНИЕ	АРТИКУЛ
Петля Star Track для алюминиевого профиля 45°	103340

#### Виды крепежа

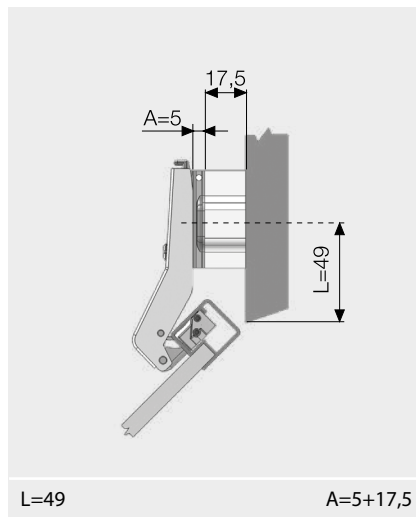
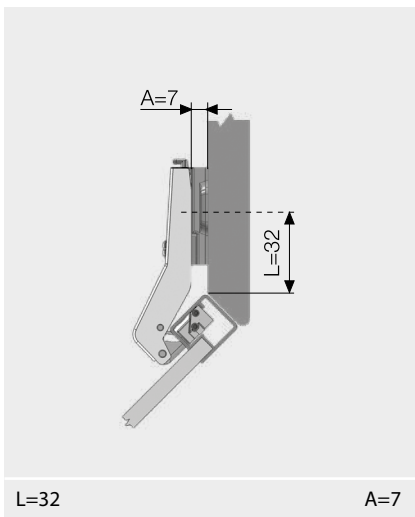
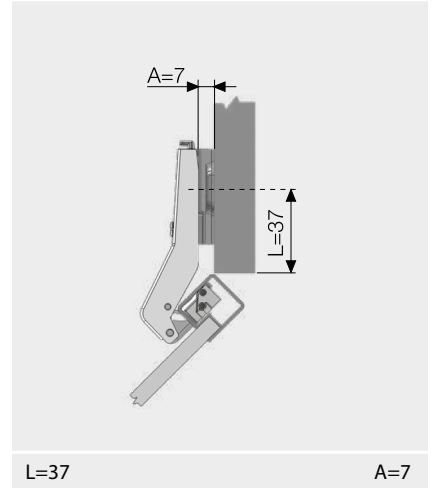
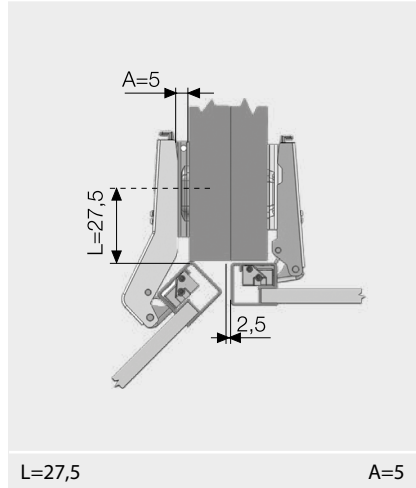
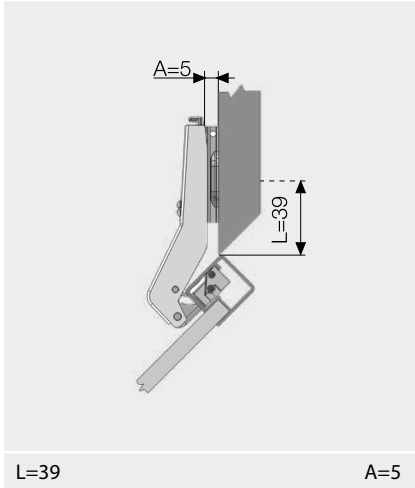
Крепежный винт для чашки Ø3,5x9 мм



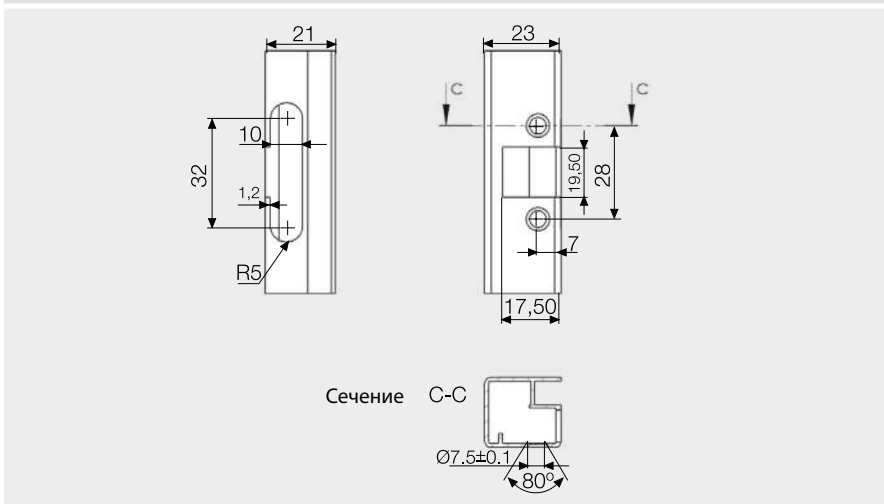
#### Дополнительная информация

Монтажные планки	Стр. 132-135
Подкладки под петли	Стр. 146-148
Декоративные заглушки	Стр. 149
Технические данные	Стр. 150
Подбор количества петель	Стр. 154

Варианты установки



Карта сверления



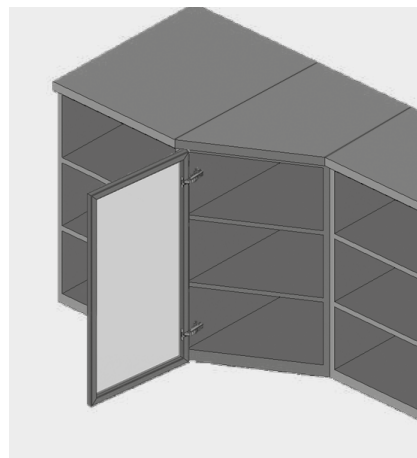


## Системы петель

### Петля Star Track для алюминиевого профиля -45°



- Угол открывания : 95°
- Материал корпуса : Сталь
- Материал чашки  
литье (zamac) : Цинковое
- Финишное покрытие : Никель
- Глубина регул.. : ±3 мм
- Упаковка : 250 Шт.
- Система быстрого монтажа.  
Достаточно одного касания чтобы  
снять или установить дверцу  
шкафа.



#### Петля Star Track для алюминиевого профиля -45°

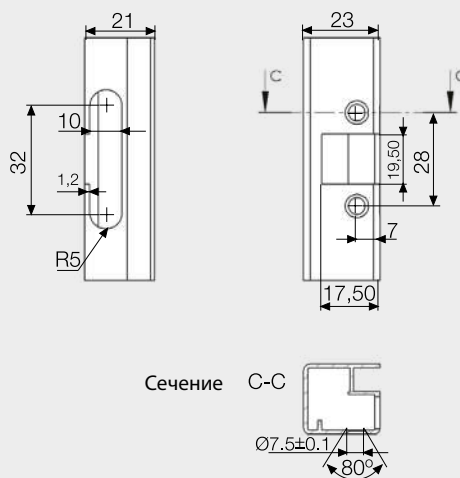
НАИМЕНОВАНИЕ

АРТИКУЛ

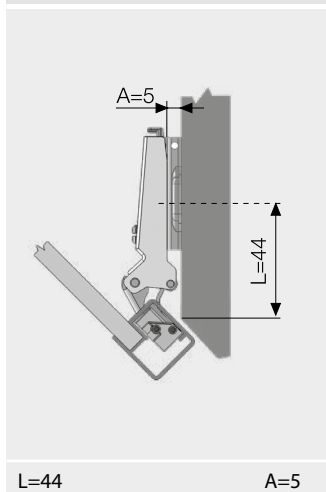
Петля Star Track для алюминиевого профиля -45°

103341

#### Карта сверления

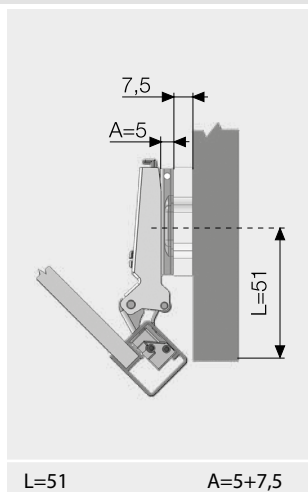


#### Варианты установки



L=44

A=5



L=51

A=5+7,5

#### Виды крепежа

Крепежный винт для чашки Ø3,5x9 мм



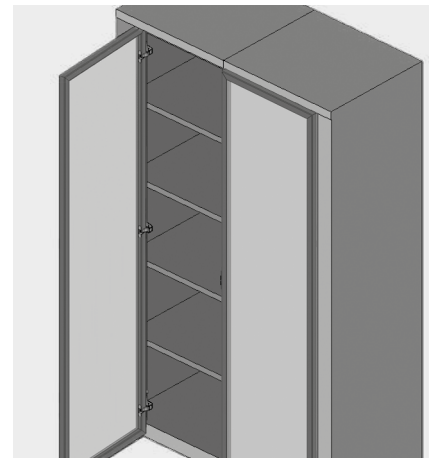
#### Дополнительная информация

Монтажные планки	Стр. 132-135
Подкладки под петли	Стр. 146-148
Декоративные заглушки	Стр. 149
Технические данные	Стр. 152-153
Подбор количества петель	Стр. 154

## Петля Star Track для алюминиевого профиля 90°



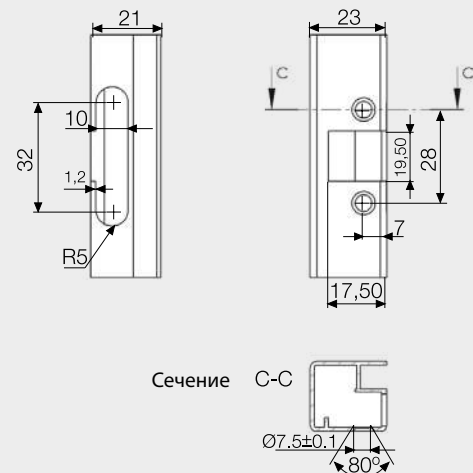
- Угол открывания : 95°
- Cup Diameter : 35 мм
- Материал корпуса литье (zamac) : Цинковое
- Материал чашки литье (zamac) : Цинковое
- Финишное покрытие : Никель
- Глубина регул.. : ±3 мм
- Упаковка : 250 Шт.
- Система быстрого монтажа. Достаточно одного касания чтобы снять или установить дверцу шкафа.



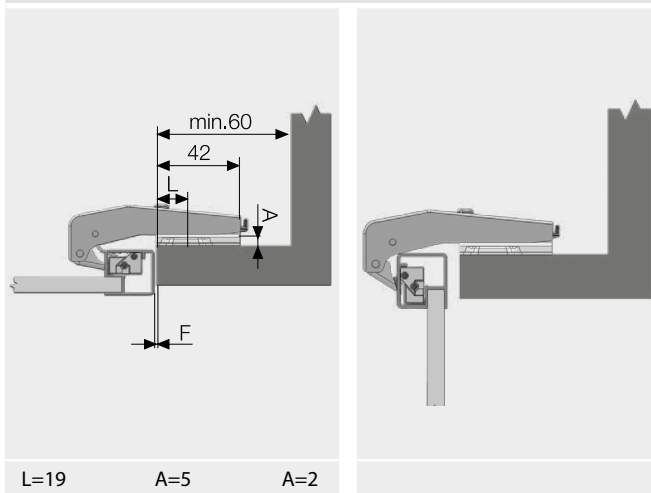
### Петля Star Track для алюминиевого профиля 90°

НАИМЕНОВАНИЕ	АРТИКУЛ
Петля Star Track для алюминиевого профиля 90°	103342

### Карта сверления



### Варианты установки



### Виды крепежа

Крепежный винт для чашки Ø3,5x9 мм



### Дополнительная информация

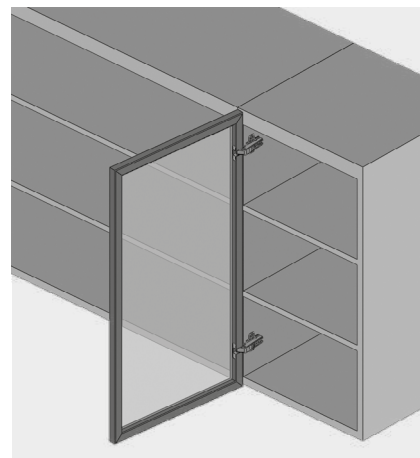
Монтажные планки	Стр. 132-135
Подкладки под петли	Стр. 146-148
Декоративные заглушки	Стр. 149
Технические данные	Стр. 152-153
Подбор количества петель	Стр. 154

## Системы петель

### Петля Master для узкого алюминиевого профиля с доводчиком



- Угол открывания : 95°
  - Материал корпуса : Сталь
  - Материал корпуса литье (zamac) : Цинковое
  - Изгибы : 0-9-18 мм
  - Финишное покрытие : Никель
  - Глубина регул.. : ±2 мм
  - Упаковка : 125 Шт.
  - Система быстрого монтажа.
- Достаточно одного касания чтобы снять или установить дверцу шкафа.



Накладные петли	0 мм
НАИМЕНОВАНИЕ	Артикул
Петля Master для узкого алюм. профиля с доводчиком 0 мм	10320041

Полунакладные петли	9 мм
НАИМЕНОВАНИЕ	Артикул
Петля Master для узкого алюм. профиля с доводчиком 9 мм	10320042

Вкладные петли	18 мм
НАИМЕНОВАНИЕ	Артикул
Петля Master для узкого алюм. профиля с доводчиком 18 мм	10320043

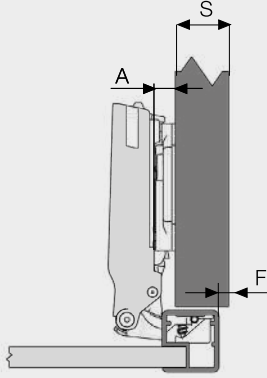
Виды крепежа
Крепежный винт для чашки Ø3,5x9 мм



#### Дополнительная информация

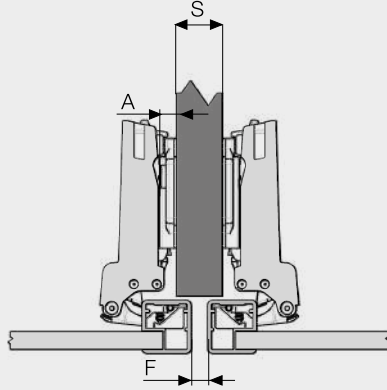
Монтажные планки	Стр. 124-130
Декоративные заглушки	Стр. 149
Технические данные	Стр. 152-153
Подбор количества петель	Стр. 154

Накладные петли 0 мм



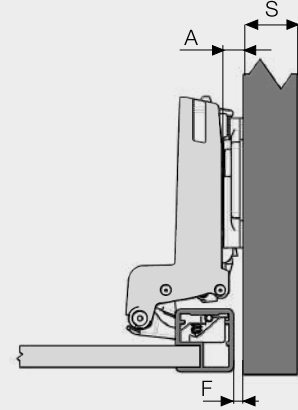
$$A = 23 + F - S$$

Полунакладные петли 9 мм



$$A = 14 + F - S$$

Вкладные петли 18 мм



$$A = 5 + F$$

## Расчетная таблица

Накладные петли 0 мм

S	Толщина боковой стенки	18		16	
A	Высота планки	5	7	7	9
F	Фуга	0	2	0	2

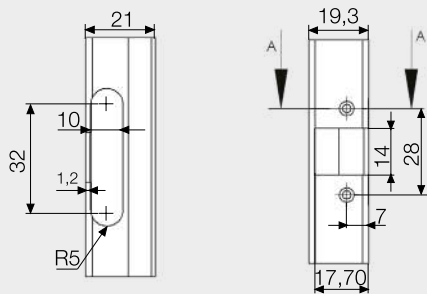
Полунакладные петли 9 мм

S	Толщина боковой стенки	18		16	
A	Высота планки	6	7	7	-
F	Фуга	10	11	9	-

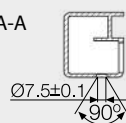
Вкладные петли 18 мм

A	Высота планки	7		-		-	
F	Фуга	2	-	-	-	-	-

## Карта сверления



Сечение A-A

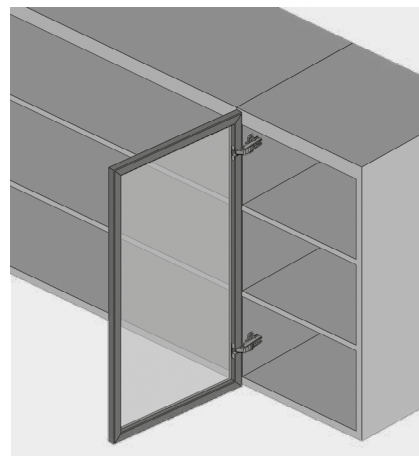


## Системы петель

### Петля Master для узкого алюминиевого профиля



- Угол открывания : 95°
  - Материал корпуса : Сталь
  - Материал корпуса литье (замас) : Цинковое
  - Изгиб : 0-9-18 мм
  - Финишное покрытие : Никель
  - Глубина регул.. : ±2 мм
  - Упаковка : 125 Шт.
  - Система быстрого монтажа.
- Достаточно одного касания чтобы снять или установить дверцу шкафа.



Накладные петли	0 мм
НАИМЕНОВАНИЕ	Артикул
Петля Master для узкого алюминиевого профиля 0 мм	10321041

Полунакладные петли	9 мм
НАИМЕНОВАНИЕ	Артикул
Петля Master для узкого алюминиевого профиля 9 мм	10321042

Вкладные петли	18 мм
НАИМЕНОВАНИЕ	Артикул
Петля Master для узкого алюминиевого профиля 18 мм	10321043

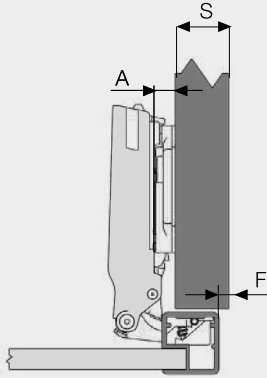
Виды крепежа
Крепежный винт для чашки
Ø3,5x9 мм



#### Дополнительная информация

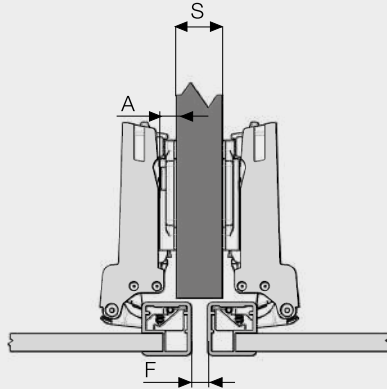
Монтажные планки	Стр. 124-130
Декоративные заглушки	Стр. 149
Технические данные	Стр. 152-153
Подбор количества петель	Стр. 154

Накладные петли 0 мм



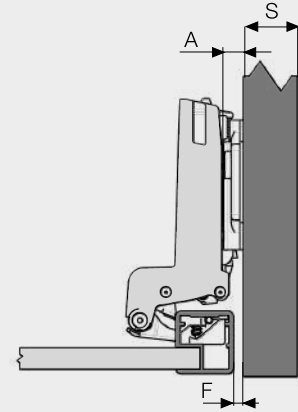
$$A = 23 + F - S$$

Полунакладные петли 9 мм



$$A = 14 + F - S$$

Вкладные петли 18 мм



$$A = 5 + F$$

## Расчетная таблица

Накладные петли 0 мм

S	Толщина боковой стенки	18		16	
A	Высота планки	5	7	7	9
F	Фуга	0	2	0	2

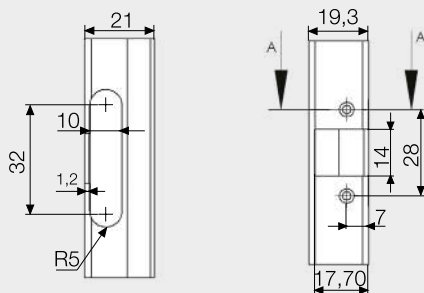
Полунакладные петли 9 мм

S	Толщина боковой стенки	18		16	
A	Высота планки	6	7	7	-
F	Фуга	10	11	9	-

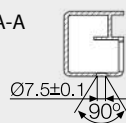
Вкладные петли 18 мм

A	Высота планки	7		-	
F	Фуга	2	-	-	-

## Карта сверления



Сечение A-A

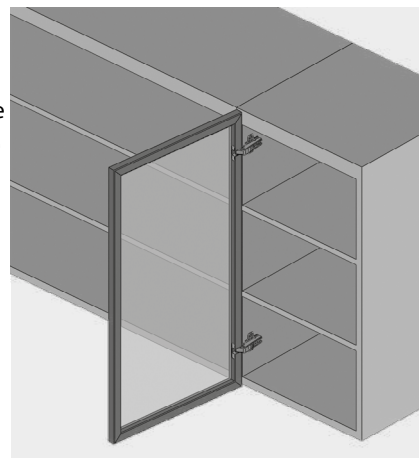


## Системы петель

### Петля Star Track для узкого алюминиевого профиля



- Угол открывания : 95°
- Материал корпуса : Сталь
- Материал чашки литье (zamac) : Цинковое
- Изгиб : 0-9-18 мм
- Финишное покрытие : Никель
- Глубина регул. : ±3 мм
- Упаковка : 250 Шт.
- Система быстрого монтажа. Достаточно одного касания чтобы снять или установить дверцу шкафа.



Накладные петли	0 мм
Список артикулов	


Полунакладные петли	9 мм
Список артикулов	

Вкладные петли	18 мм
Список артикулов	

НАИМЕНОВАНИЕ	АРТИКУЛ
Петля Star Track для узкого алюминиевого профиля 0 мм	103214

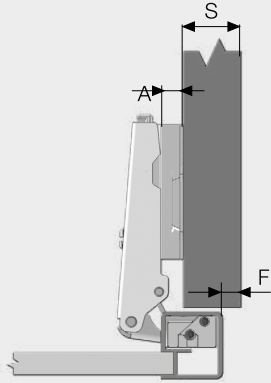
НАИМЕНОВАНИЕ	АРТИКУЛ
Петля Star Track для узкого алюминиевого профиля 9 мм	103215

НАИМЕНОВАНИЕ	АРТИКУЛ
Петля Star Track для узкого алюминиевого профиля 18 мм	103216

Виды крепежа
Крепежный винт для чашки Ø3,5x9 мм 

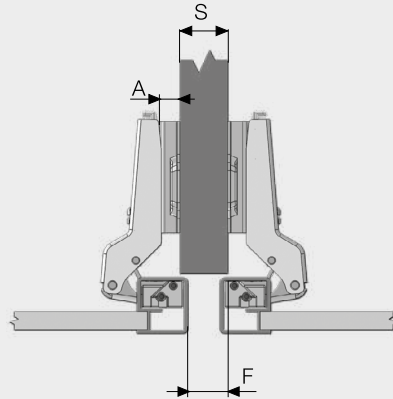
Дополнительная информация	
Монтажные планки	Стр. 132-135
Подкладки под петли	Стр. 146-148
Декоративные заглушки	Стр. 149
Технические данные	Стр. 152-153
Подбор количества петель	Стр. 154

Накладные петли 0 мм



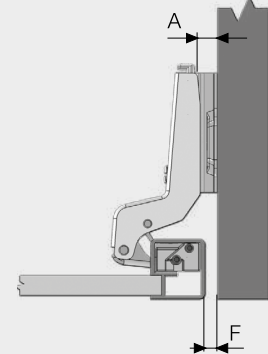
$$A = 23 + F - S$$

Полунакладные петли 9 мм



$$A = 14 + F - S$$

Вкладные петли 18 мм



$$A = 5 + F$$

## Расчетная таблица

Накладные петли 0 мм

S	Толщина боковой стенки	18		16	
A	Высота планки	5	7	7	9
F	Мин. зазор	0	2	0	2

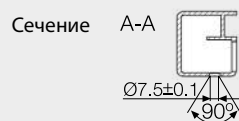
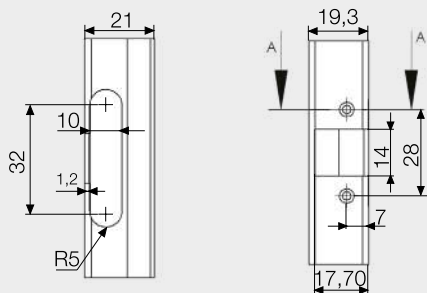
Полунакладные петли 9 мм

S	Толщина боковой стенки	18		16	
A	Высота планки	6	7	7	-
F	Мин. зазор	10	11	9	-

Вкладные петли 18 мм

A	Высота планки	7		-	
F	Мин. зазор	2	-	-	-

## Карта сверления



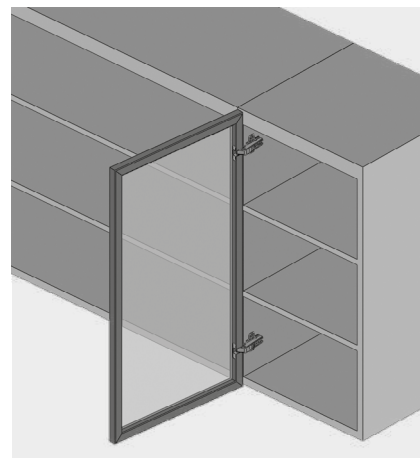


## Системы петель

### Петля Star для алюминиевого профиля



- Угол открывания : 95°
- Материал корпуса : Сталь
- Материал чашки  
литье (zamac) : Цинковое
- Изгиб : 0-9-18 мм
- Финишное покрытие : Никель
- Глубина регул.. : ±3 мм
- Упаковка : 250 Шт.



Накладные петли	0 мм
НАИМЕНОВАНИЕ	АТИКУЛ
Петля Star для алюминиевого профиля	103111

Полунакладные петли	9 мм
НАИМЕНОВАНИЕ	АТИКУЛ
Петля Star для алюминиевого профиля	103112

Вкладные петли	18 мм
НАИМЕНОВАНИЕ	АТИКУЛ
Петля Star для алюминиевого профиля	103113

#### Виды крепежа

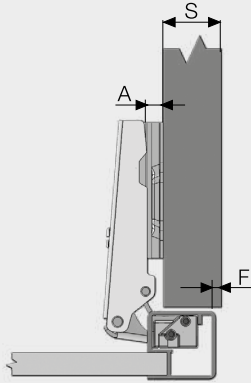
Крепежный винт для чашки Ø3,5x9 мм



#### Дополнительная информация

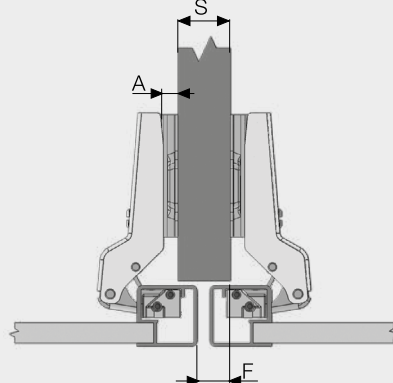
Монтажные планки	Стр. 135
Подкладки под петли	Стр. 146-148
Декоративные заглушки	Стр. 149
Технические данные	Стр. 152-153
Подбор количества петель	Стр. 154

Накладные петли 0 мм



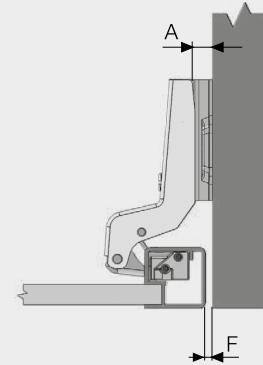
$$A = 23 + F - S$$

Полунакладные петли 9 мм



$$A = 14 + F - S$$

Вкладные петли 18 мм



$$A = F + T$$

## Расчетная таблица

Накладные петли 0 мм

S	Толщина боковой стенки	18		16			
		5	6	7	7	9	-
A	Высота планки						
F	Мин. зазор	0	1	2	0	2	-

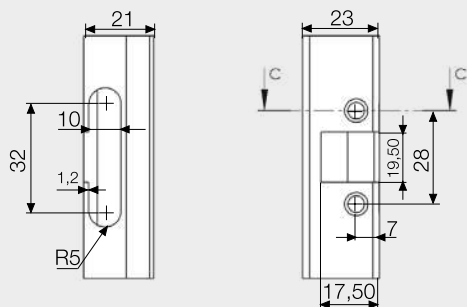
Полунакладные петли 9 мм

S	Толщина боковой стенки	18		16			
		6	7	-	7	9	-
A	Высота планки						
F	Мин. зазор	-	10	11	-	9	11

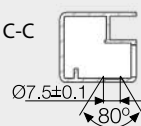
Вкладные петли 18 мм

A	Высота планки	6		7		-		-		-	
F	Мин. зазор	-	1	2	-	-	-	-	-	-	-

## Карта сверления



Сечение C-C

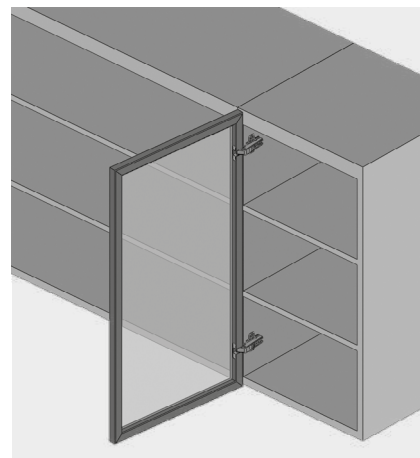


## Системы петель

### Петля Star для узкого алюминиевого профиля




- Угол открывания : 95°
- Материал корпуса : Сталь
- Материал чашки литье (zamac) : Цинковое
- Изгиб : 0-9-18 мм
- Финишное покрытие : Никель
- Глубина регул.. : ±3 мм
- Упаковка : 250 Шт.



Накладные петли	0 мм
НАИМЕНОВАНИЕ	Артикул
Петля Star для узкого алюминиевого профиля 0 мм	103211

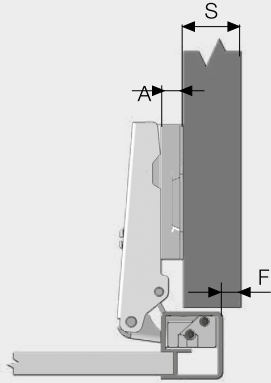
Полунакладные петли	9 мм
НАИМЕНОВАНИЕ	Артикул
Петля Star для узкого алюминиевого профиля 9 мм	103212

Вкладные петли	18 мм
НАИМЕНОВАНИЕ	Артикул
Петля Star для узкого алюминиевого профиля 18	103213

Виды крепежа
Крепежный винт для чашки Ø3,5x9 мм 

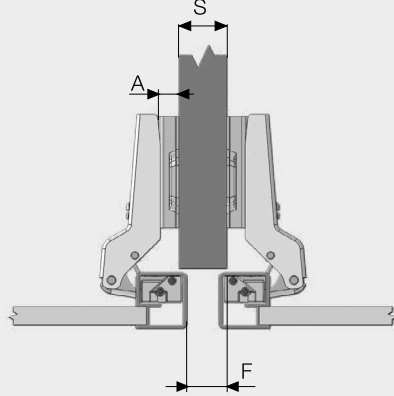
Дополнительная информация	
Монтажные планки	Стр. 135
Подкладки под петли	Стр. 146-148
Декоративные заглушки	Стр. 149
Технические данные	Стр. 152-153
Подбор количества петель	Стр. 154

Накладные петли 0 мм



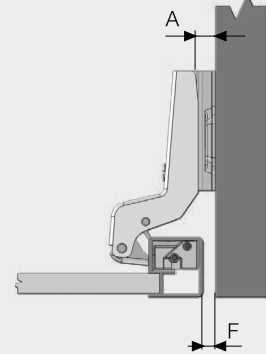
$$A = 23 + F - S$$

Полунакладные петли 9 мм



$$A = 14 + F - S$$

Вкладные петли 18 мм



$$A = 5 + F$$

## Расчетная таблица

Накладные петли 0 мм

S	Толщина боковой стенки	18		16	
		5	7	7	9
A	Высота планки				
F	Мин. зазор	-	-	-	-

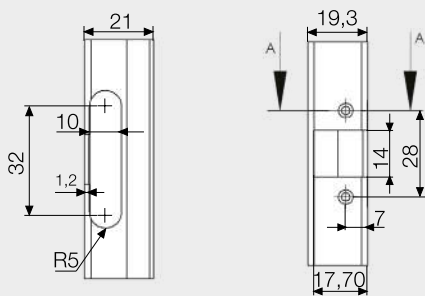
Полунакладные петли 9 мм

S	Толщина боковой стенки	18		16	
		7	-	7	-
A	Высота планки				
F	Мин. зазор	4	-	2	-

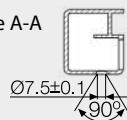
Вкладные петли 18 мм

A	Высота планки	7		-	
		-	-	-	-
F	Мин. зазор	2	-	-	-

## Карта сверления



Сечение А-А

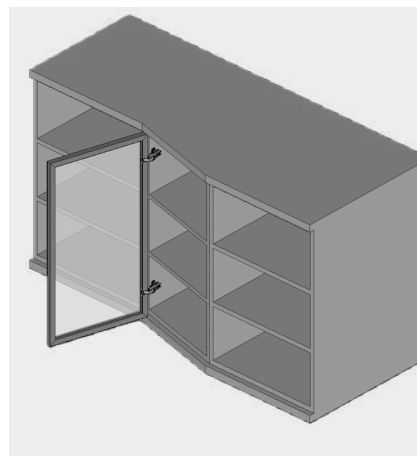


## Системы петель

### Петля Star для узкого алюминиевого профиля 15°



- Угол открывания : 95°
- Материал корпуса литье (zamac) : Цинковое
- Материал чашки литье (zamac) : Цинковое
- Финишное покрытие : Никель
- Глубина регул.. : ±3 мм
- Упаковка : 250 Шт.



#### Петля Star для узкого алюминиевого профиля 15°

НАИМЕНОВАНИЕ

Артикул

Петля Star для узкого алюминиевого профиля 15°

103217

#### Виды крепежа

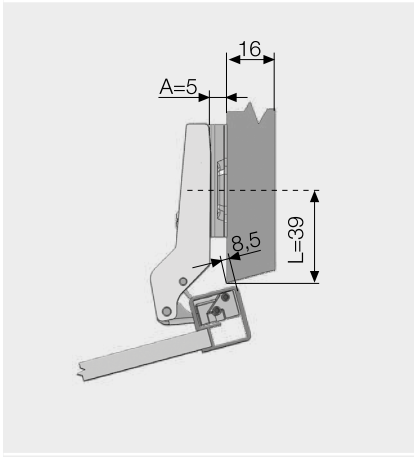
Крепежный винт для чашки Ø3,5x9 мм



#### Дополнительная информация

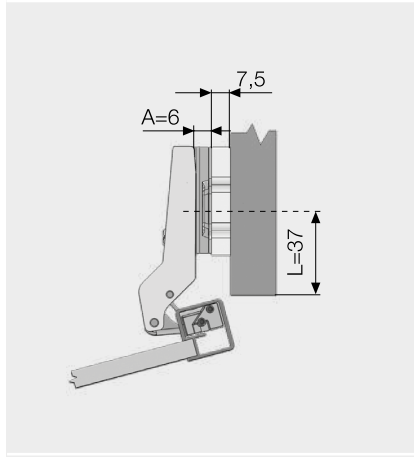
Монтажные планки	Стр. 135
Подкладки под петли	Стр. 146-148
Декоративные заглушки	Стр. 149
Технические данные	Стр. 152-153
Подбор количества петель	Стр. 154

Варианты установки



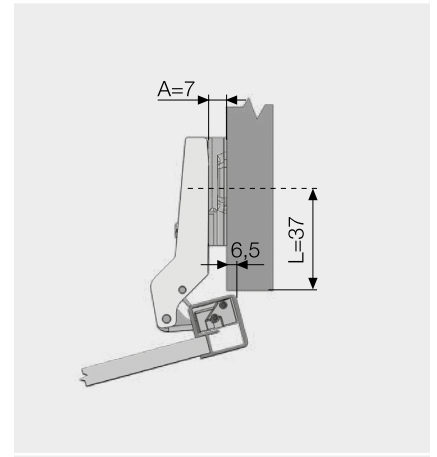
L=39

A=5



L=37

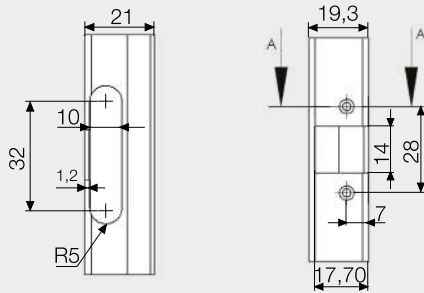
A=6+7,5



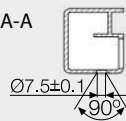
L=37

A=7

Карта сверления



Сечение А-А

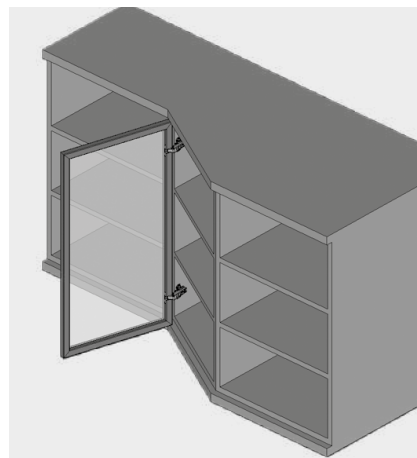


## Системы петель

### Петля Star для узкого алюминиевого профиля 30°



- Угол открывания : 95°
- Материал корпуса литье (zamac) : Цинковое
- Материал чашки литье (zamac) : Цинковое
- Финишное покрытие : Никель
- Глубина регул.. : ±3 мм
- Упаковка : 250 Шт.



#### Петля Star для узкого алюминиевого профиля 30°

НАИМЕНОВАНИЕ

АРТИКУЛ

Петля Star для узкого алюминиевого профиля 30°

103218

#### Виды крепежа

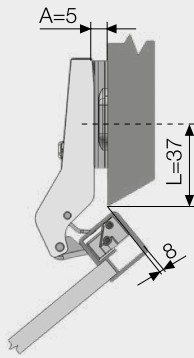
Крепежный винт для чашки Ø3,5x9 мм



#### Дополнительная информация

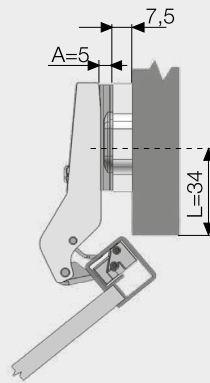
Монтажные планки	Стр. 135
Подкладки под петли	Стр. 146-148
Декоративные заглушки	Стр. 149
Технические данные	Стр. 152-153
Подбор количества петель	Стр. 154

Варианты установки



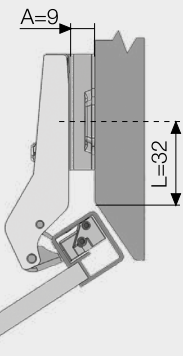
L=37

A=5



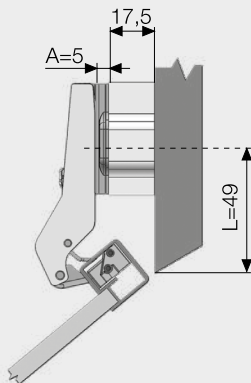
L=34

A=5+7,5



L=32

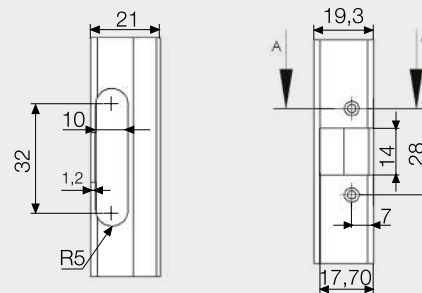
A=9



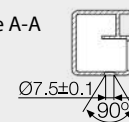
L=49

A=5+17,5

Карта сверления



Сечение А-А



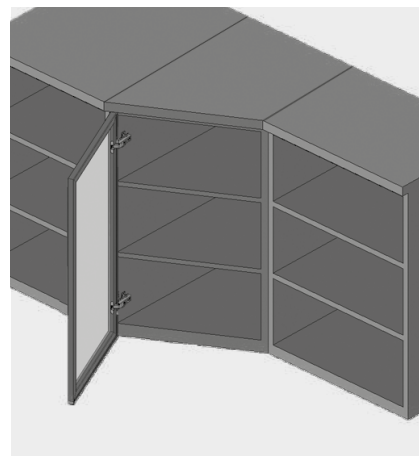


## Системы петель

### Петля Star для узкого алюминиевого профиля -30°



- Угол открывания : 95°
- Материал корпуса литье (замас) : Цинковое
- Материал чашки литье (замас) : Цинковое
- Финишное покрытие : Никель
- Глубина регул.. : ±3 мм
- Упаковка : 250 Шт.



#### Петля Star для узкого алюминиевого профиля -30°

НАИМЕНОВАНИЕ

Артикул

Петля Star для узкого алюминиевого профиля -30°

103219

#### Виды крепежа

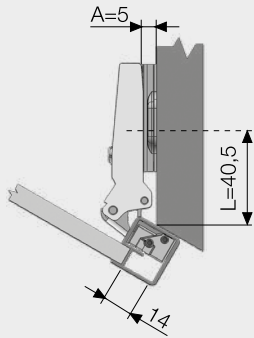
Крепежный винт для чашки Ø3,5x9 мм



#### Дополнительная информация

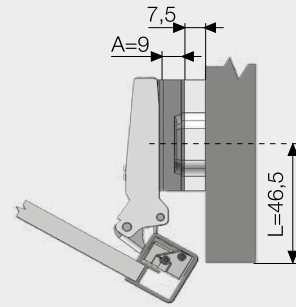
Монтажные планки	Стр. 135
Подкладки под петли	Стр. 146-148
Декоративные заглушки	Стр. 149
Технические данные	Стр. 152-153
Подбор количества петель	Стр. 154

Варианты установки



L=40,5

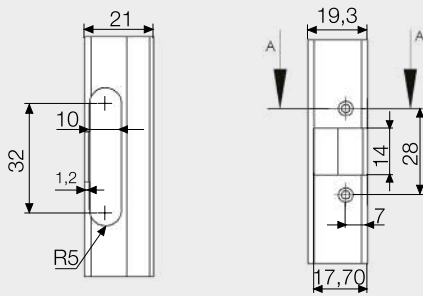
A=5



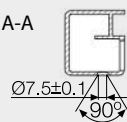
L=46,5

A=9+7,5

Карта сверления



Сечение A-A

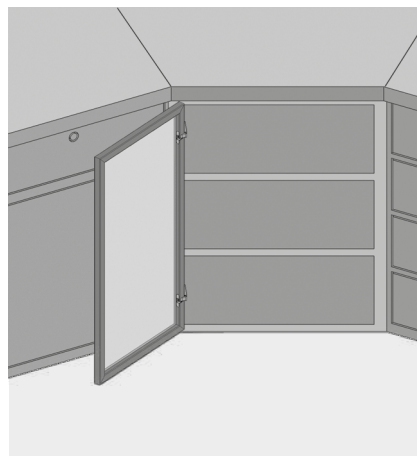


## Системы петель

### Петля Star для узкого алюминиевого профиля 45°



- Угол открывания : 95°
- Материал корпуса : Сталь
- Материал чашки литье (zamac) : Цинковое
- Финишное покрытие : Никель
- Глубина регул.. : ±3 мм
- Упаковка : 250 Шт.



#### Петля Star для узкого алюминиевого профиля 45°

НАИМЕНОВАНИЕ

Артикул

Петля Star для узкого алюминиевого профиля 45°

103220

#### Виды крепежа

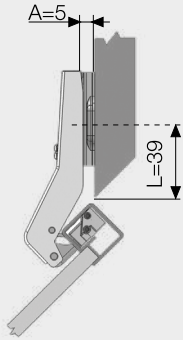
Крепежный винт для чашки Ø3,5x9 мм



#### Дополнительная информация

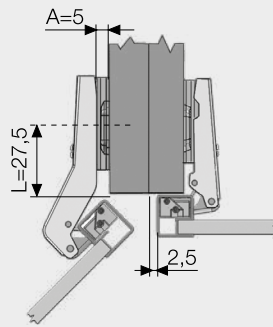
Монтажные планки	Стр. 135
Подкладки под петли	Стр. 146-148
Декоративные заглушки	Стр. 149
Технические данные	Стр. 152-153
Подбор количества петель	Стр. 154

Варианты установки



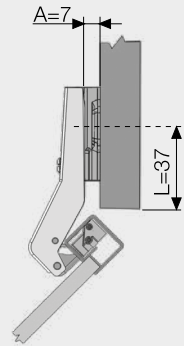
L=39

A=5



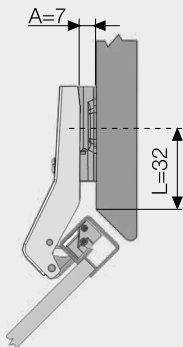
L=27,5

A=5



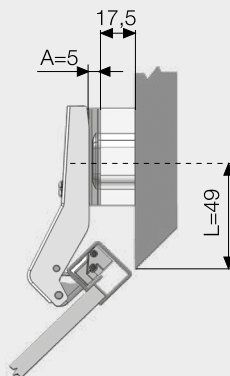
L=37

A=7



L=32

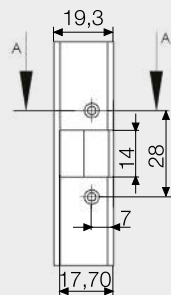
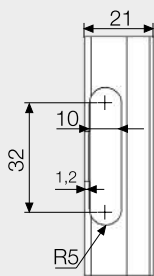
A=7



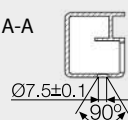
L=49

A=5+17,5

Карта сверления



Сечение А-А

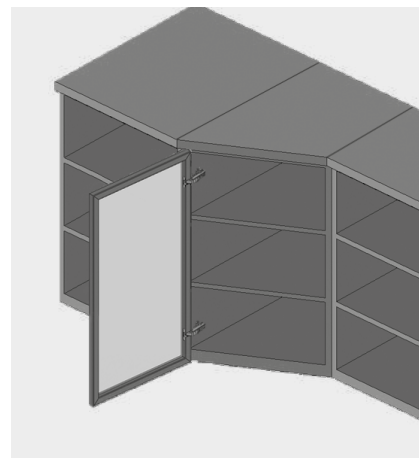


## Системы петель

### Петля Star для узкого алюминиевого профиля -45°



- Угол открывания : 95°
- Материал корпуса : Сталь
- Материал чашки литье (замас) : Цинковое
- Финишное покрытие : Никель
- Глубина регул.. : ±3 мм
- Упаковка : 250 Шт.



#### Петля Star для узкого алюминиевого профиля -45°

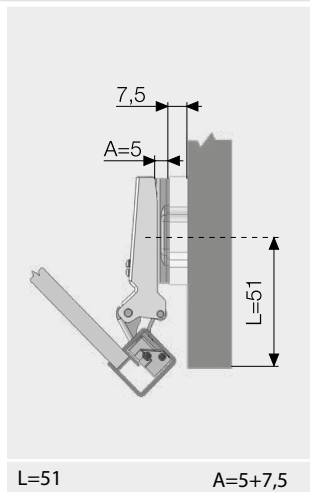
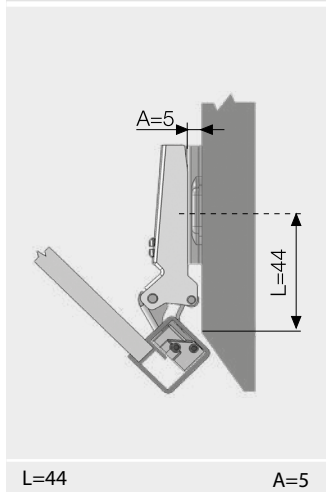
НАИМЕНОВАНИЕ

АРТИКУЛ

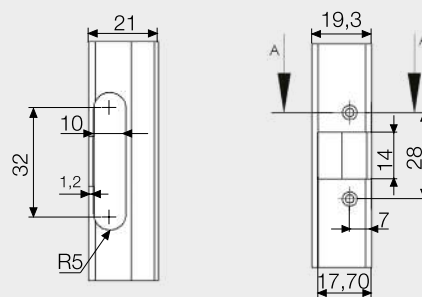
Петля Star для узкого алюминиевого профиля -45°

103221

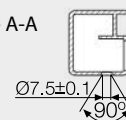
#### Варианты установки



#### Карта сверления



Сечение A-A



#### Виды крепежа

Крепежный винт для чашки Ø3,5х9 мм



#### Дополнительная информация

Монтажные планки

Стр. 135

Подкладки под петли

Стр. 174

Декоративные заглушки

Стр. 149

Технические данные

Стр. 152-153

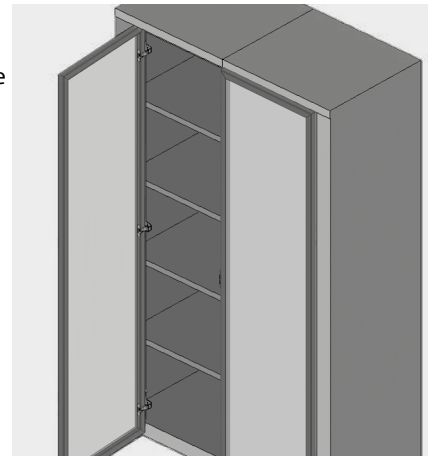
Подбор количества петель

Стр. 154

# Петля Star для узкого алюминиевого профиля 90°



- Угол открывания : 95°
- Материал корпуса литье (zamac) : Цинковое
- Материал чашки литье (zamac) : Цинковое
- Финишное покрытие : Никель
- Глубина регул.. : ±3 мм
- Упаковка : 250 Шт.



## Петля Star для узкого алюминиевого профиля 90°

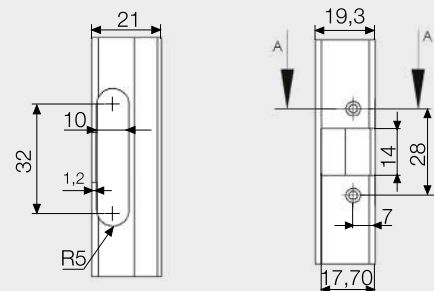
НАИМЕНОВАНИЕ

АРТИКУЛ

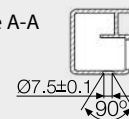
Петля Star для узкого алюминиевого профиля 90°

103222

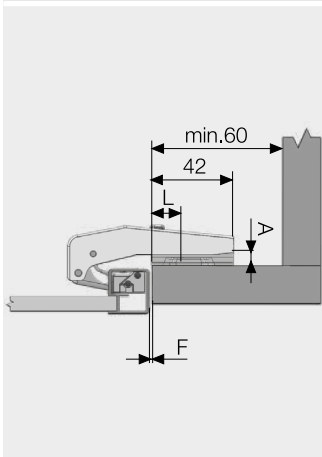
## Карта сверления



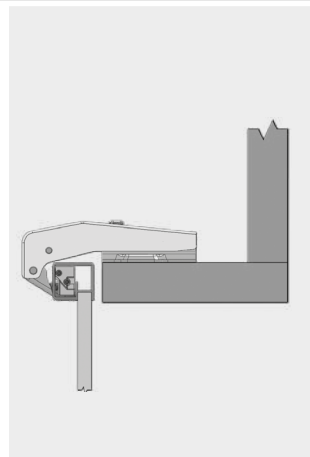
Сечение A-A



## Варианты установки



L=19    A=5    F=2



## Виды крепежа

Крепежный винт для чашки Ø3,5x9 мм



## Дополнительная информация

Монтажные планки  
 Подкладки под петли  
 Декоративные заглушки  
 Технические данные  
 Подбор количества петель

Стр. 135

Стр. 172-173

Стр. 149

Стр. 152-153

Стр. 154

## Системы петель

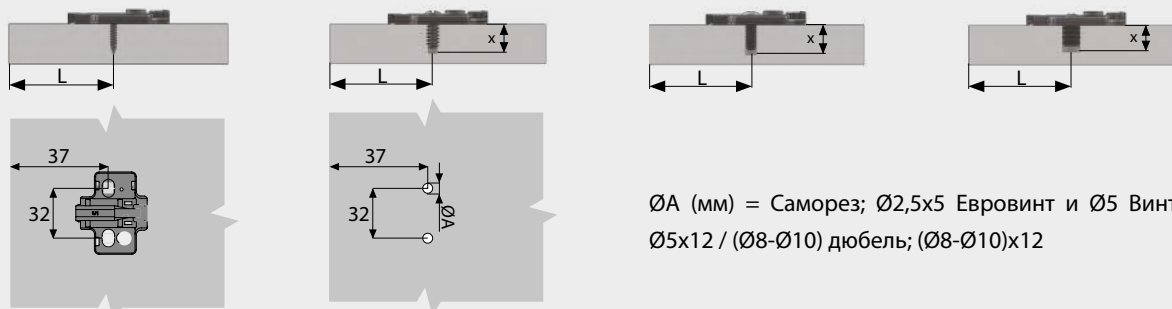
### Монтажная планка с регулировкой 3D для петель Master



- Материал : Сталь
- Финишное покрытие : Никель
- Упаковка : 125 Шт.
- Регулировка без снятия петли и планки
- Эксцентриковая регулировка по высоте +/- 2 мм
- Система быстрого монтажа. Достаточно одного касания, чтобы снять или установить дверцу шкафа.

Монтажная планка с регулировкой 3D для петель Master		Монтажная планка с регулировкой 3D для петель Master		Монтажная планка с регулировкой 3D для петель Master	
5 мм		7 мм		9 мм	
НАИМЕНОВАНИЕ	Артикул	НАИМЕНОВАНИЕ	Артикул	НАИМЕНОВАНИЕ	Артикул
Монтажная планка с регул. для петель Master, под саморез	10263851	Монтажная планка с регул. для петель Master, под саморез	10263871	Монтажная планка с регул. для петель Master, под саморез	10263891
Монтажная планка с регул. для петель Master, дюбель Ø8	10263852	Монтажная планка с регул. для петель Master, дюбель Ø8	10263872	Монтажная планка с регул. для петель Master, дюбель Ø8	10263892
Монтажная планка с регул. для петель Master, дюбель Ø10	10263853	Монтажная планка с регул. для петель Master, дюбель Ø10	10263873	Монтажная планка с регул. для петель Master, дюбель Ø10	10263893
Монтажная планка с регул. для петель Master, евровинт 6,3x10	10263855	Монтажная планка с регул. для петель Master, евровинт 6,3x10	10263875	Монтажная планка с регул. для петель Master, евровинт 6,3x10	10263895
Монтажная планка с регул. для петель Master, евровинт 6,3x12	10263858	Монтажная планка с регул. для петель Master, евровинт 6,3x12	10263878	Монтажная планка с регул. для петель Master, евровинт 6,3x12	10263898
Монтажная планка с регул. для петель Master, евровинт 6,3x14	10263854	Монтажная планка с регул. для петель Master, евровинт 6,3x14	10263874	Монтажная планка с регул. для петель Master, евровинт 6,3x14	10263894
Монтажная планка с регул. для петель Master, дюбель Ø5x11,5	10263857	Монтажная планка с регул. для петель Master, дюбель Ø5x11,5	10263877	Монтажная планка с регул. для петель Master, дюбель Ø5x11,5	10263897

#### Размеры



#### Виды крепежа

Саморез  $\varnothing 3,5 \times 16$  мм



Евровинт



Пластиковый дюбель  $\varnothing 5 - 8 - 10$





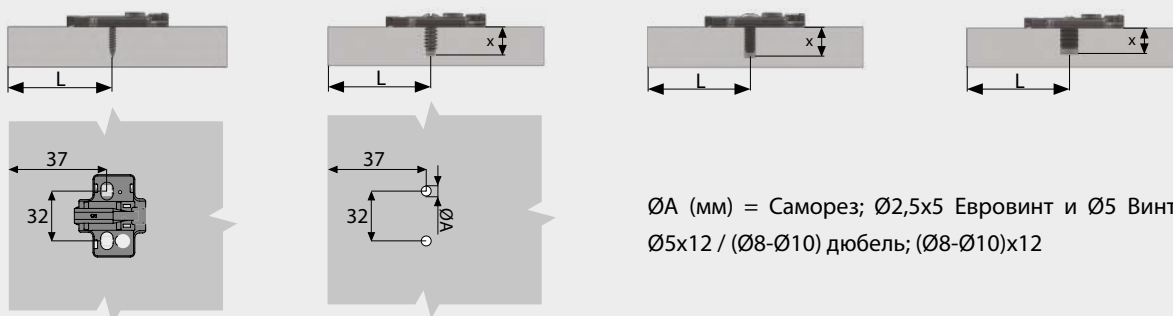
- Материал : Сталь
- Финишное покрытие : Черный
- Упаковка : 125 Шт.
- Регулировка без снятия петли и планки
- Эксцентриковая регулировка по высоте +/- 2 мм
- Система быстрого монтажа. Достаточно одного касания, чтобы снять или установить дверцу шкафа.

Монтажная планка с регул. для петель Master   Black 5 мм	
НАИМЕНОВАНИЕ	Артикул
Монтажная планка с регул. для петель Master   Black, под саморез	10263751
Монтажная планка с регул. для петель Master   Black, дюбель Ø8	10263752
Монтажная планка с регул. для петель Master, дюбель Ø10	10263753
Монтажная планка с регул. для петель Master, евровинт 6,3x10	10263754
Монтажная планка с регул. для петель Master, евровинт 6,3x12	10263758
Монтажная планка с регул. для петель Master, евровинт 6,3x14	10263755
Монтажная планка с регул. для петель Master, дюбель Ø5x11,5	10263757

Монтажная планка с регул. для петель Master   Black 7 мм	
НАИМЕНОВАНИЕ	Артикул
Монтажная планка с регул. для петель Master   Black, под саморез	10263771
Монтажная планка с регул. для петель Master   Black, дюбель Ø8	10263772
Монтажная планка с регул. для петель Master, дюбель Ø10	10263773
Монтажная планка с регул. для петель Master, евровинт 6,3x10	10263774
Монтажная планка с регул. для петель Master, евровинт 6,3x12	10263778
Монтажная планка с регул. для петель Master, евровинт 6,3x14	10263775
Монтажная планка с регул. для петель Master, дюбель Ø5x11,5	10263777

Монтажная планка с регул. для петель Master   Black 9 мм	
НАИМЕНОВАНИЕ	Артикул
Монтажная планка с регул. для петель Master   Black, под саморез	10263791
Монтажная планка с регул. для петель Master   Black, дюбель Ø8	10263792
Монтажная планка с регул. для петель Master, дюбель Ø10	10263793
Монтажная планка с регул. для петель Master, евровинт 6,3x10	10263794
Монтажная планка с регул. для петель Master, евровинт 6,3x12	10263798
Монтажная планка с регул. для петель Master, евровинт 6,3x14	10263795
Монтажная планка с регул. для петель Master, дюбель Ø5x11,5	10263797

Размеры



Виды крепежа

Саморез Ø3,5x16 мм



Евровинт



Пластиковый дюбель Ø5-8-10

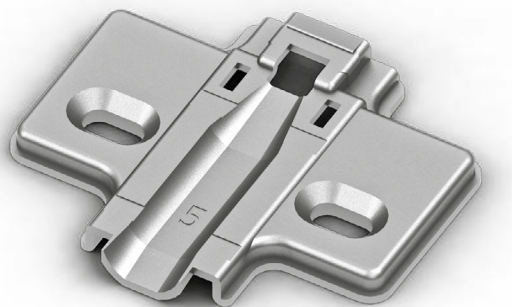




## Системы петель

### Монтажная планка для петель Master

- Материал : Сталь
- Финишное покрытие : Никель
- Упаковка : 125 Шт.

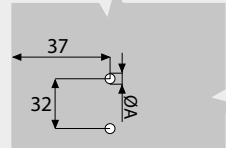
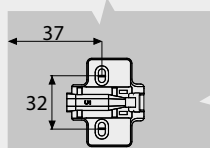
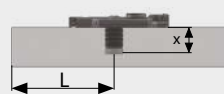
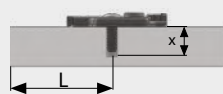
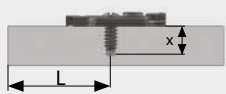
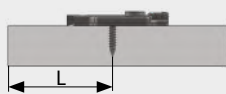


Монтажная планка для петель Master	5 мм
НАИМЕНОВАНИЕ	АРТИКУЛ
Монтажная планка для петель Master, под саморез	10265851
Монтажная планка для петель Master, дюбель Ø8	10265852
Монтажная планка для петель Master, дюбель Ø10	10265853
Монтажная планка для петель Master, евровинт 6,3x10	10265855
Монтажная планка для петель Master, евровинт 6,3x12	10265858
Монтажная планка для петель Master, евровинт 6,3x14	10265854
Монтажная планка для петель Master, дюбель Ø5x11,5	10265857

Монтажная планка для петель Master	7 мм
НАИМЕНОВАНИЕ	АРТИКУЛ
Монтажная планка для петель Master, под саморез	10265871
Монтажная планка для петель Master, дюбель Ø8	10265872
Монтажная планка для петель Master, дюбель Ø10	10265873
Монтажная планка для петель Master, евровинт 6,3x10	10265875
Монтажная планка для петель Master, евровинт 6,3x12	10265878
Монтажная планка для петель Master, евровинт 6,3x14	10265874
Монтажная планка для петель Master, дюбель Ø5x11,5	10265877

Монтажная планка для петель Master	9 мм
НАИМЕНОВАНИЕ	АРТИКУЛ
Монтажная планка для петель Master, под саморез	10265891
Монтажная планка для петель Master, дюбель Ø8	10265892
Монтажная планка для петель Master, дюбель Ø10	10265893
Монтажная планка для петель Master, евровинт 6,3x10	10265895
Монтажная планка для петель Master, евровинт 6,3x12	10265898
Монтажная планка для петель Master, евровинт 6,3x14	10265894
Монтажная планка для петель Master, дюбель Ø5x11,5	10265897

#### Размеры



ØA (мм) = Саморез; Ø2,5x5 Евровинт и Ø5 Винт;  
Ø5x12 / (Ø8-Ø10) дюбель; (Ø8-Ø10)x12

#### Виды крепежа

Саморез Ø3,5x16 мм



Евровинт



Пластиковый дюбель Ø5-8-10



# Монтажная планка для петель Master/Star Track с 4 отверстиями

**samet**



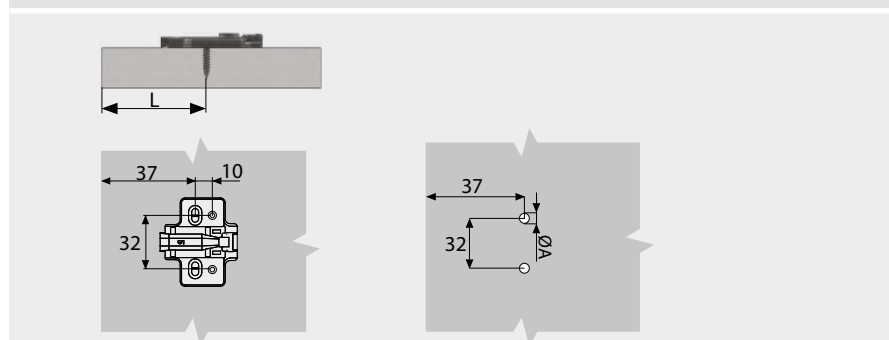
- Материал : Сталь
- Финишное покрытие : Никель
- Упаковка : 125 Шт.

Монтажная планка для петель Master/Star Track	5 мм
НАИМЕНОВАНИЕ	Артикул
Монтажная планка для петель Master/Star Track, под саморез	10265841
Монтажная планка для петель Master/Star Track, дюбель Ø8	10265842
Монтажная планка для петель Master, дюбель Ø10	10265843
Монтажная планка для петель Master, евроинт 6,3x10	10265845
Монтажная планка для петель Master, евроинт 6,3x12	10265848
Монтажная планка для петель Master, евроинт 6,3x14	10265844
Монтажная планка для петель Master, дюбель Ø5x11,5	10265847

Монтажная планка для петель Master/Star Track	7 мм
НАИМЕНОВАНИЕ	Артикул
Монтажная планка для петель Master/Star Track, под саморез	10265861
Монтажная планка для петель Master/Star Track, дюбель Ø8	10265862
Монтажная планка для петель Master, дюбель Ø10	10265863
Монтажная планка для петель Master, евроинт 6,3x10	10265865
Монтажная планка для петель Master, евроинт 6,3x12	10265868
Монтажная планка для петель Master, евроинт 6,3x14	10265864
Монтажная планка для петель Master, дюбель Ø5x11,5	10265867

Монтажная планка для петель Master/Star Track	9 мм
НАИМЕНОВАНИЕ	Артикул
Монтажная планка для петель Master/Star Track, под саморез	10265881
Монтажная планка для петель Master/Star Track, дюбель Ø8	10265882
Монтажная планка для петель Master, дюбель Ø10	10265883
Монтажная планка для петель Master, евроинт 6,3x10	10265885
Монтажная планка для петель Master, евроинт 6,3x12	10265888
Монтажная планка для петель Master, евроинт 6,3x14	10265884
Монтажная планка для петель Master, дюбель Ø5x11,5	10265887

## Размеры



## Виды крепежа

Саморез Ø3,5x16 мм



Евроинт



Пластиковый дюбель Ø5-8-10



## Системы петель

### Монтажная планка для петель Master | Black с 4 отверстиями



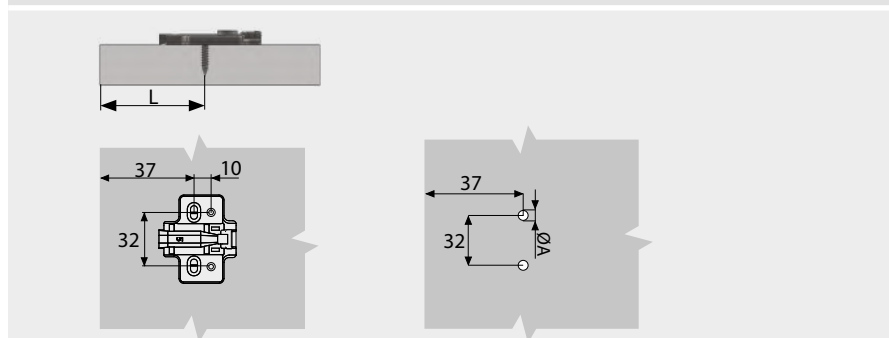
- Материал : Сталь
- Финишное покрытие : Черный
- Упаковка : 125 Шт.

Монтажная планка для петель Master   Black	5 мм
НАИМЕНОВАНИЕ	Артикул
Монтажная планка для петель Master   Black, под саморез	10265741
Монтажная планка для петель Master   Black, дюбель Ø8	10265742
Монтажная планка для петель Master   Black, дюбель Ø10	10265743
Монтажная планка для петель Master   Black, евроинт 6,3x10	10265744
Монтажная планка для петель Master   Black, евроинт 6,3x12	10265748
Монтажная планка для петель Master   Black, евроинт 6,3x14	10265745
Монтажная планка для петель Master   Black, дюбель Ø5x11,5	10265747

Монтажная планка для петель Master   Black	7 мм
НАИМЕНОВАНИЕ	Артикул
Монтажная планка для петель Master   Black, под саморез	10265761
Монтажная планка для петель Master   Black, дюбель Ø8	10265762
Монтажная планка для петель Master   Black, дюбель Ø10	10265763
Монтажная планка для петель Master   Black, евроинт 6,3x10	10265764
Монтажная планка для петель Master   Black, евроинт 6,3x12	10265768
Монтажная планка для петель Master   Black, евроинт 6,3x14	10265765
Монтажная планка для петель Master   Black, дюбель Ø5x11,5	10265767

Монтажная планка для петель Master   Black	9 мм
НАИМЕНОВАНИЕ	Артикул
Монтажная планка для петель Master   Black, под саморез	10265781
Монтажная планка для петель Master   Black, дюбель Ø8	10265782
Монтажная планка для петель Master   Black, дюбель Ø10	10265783
Монтажная планка для петель Master   Black, евроинт 6,3x10	10265784
Монтажная планка для петель Master   Black, евроинт 6,3x12	10265788
Монтажная планка для петель Master   Black, евроинт 6,3x14	10265785
Монтажная планка для петель Master   Black, дюбель Ø5x11,5	10265787

#### Размеры



#### Виды крепежа

Саморез Ø3,5x16 мм



Евроинт



Пластиковый дюбель Ø5-8-10



# Линейная монтажная планка для петель Master

- Материал : Сталь и цинковое литье (замас)
- Финишное покрытие : Никель
- Упаковка : 250 Шт.

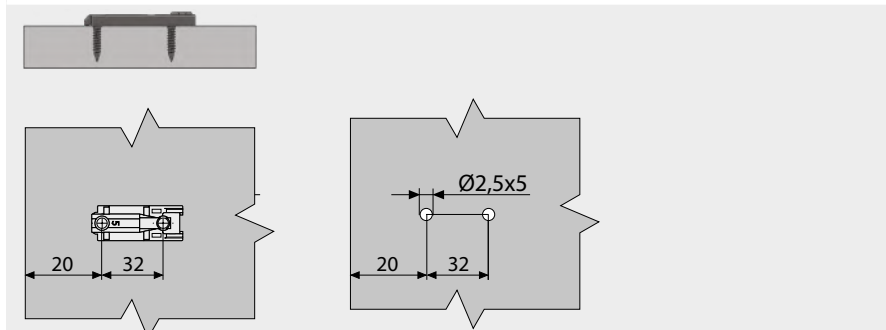


Линейная монтажная планка для петель Master		5 мм
НАИМЕНОВАНИЕ	Артикул	
Линейная монтажная планка для петель Master	10262651	

Линейная монтажная планка для петель Master		7 мм
НАИМЕНОВАНИЕ	Артикул	
Линейная монтажная планка для петель Master	10262671	

Линейная монтажная планка для петель Master		9 мм
НАИМЕНОВАНИЕ	Артикул	
Линейная монтажная планка для петель Master	10262691	

## Размеры



## Виды крепежа

Саморез Ø3,5x16 мм



## Системы петель

### Линейная монтажная планка для петель Master | Black



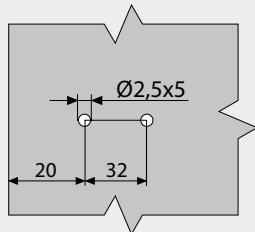
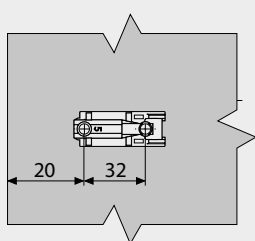
- Материал : Сталь и цинковое литье (замас)
- Финишное покрытие : Черный
- Упаковка : 250 Шт.

Линейная монтажная планка для петель Master   Black	5 мм
НАИМЕНОВАНИЕ	Артикул
Линейная монтажная планка для петель Master   Black	1026265051

Линейная монтажная планка для петель Master   Black	7 мм
НАИМЕНОВАНИЕ	Артикул
Линейная монтажная планка для петель Master   Black	1026265071

Линейная монтажная планка для петель Master   Black	9 мм
НАИМЕНОВАНИЕ	Артикул
Линейная монтажная планка для петель Master   Black	1026265091

#### Размеры

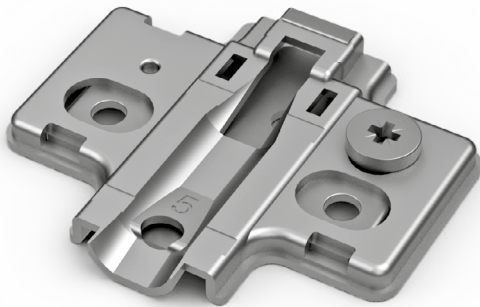


#### Виды крепежа

Саморез Ø3,5x16 мм



# Монтажная планка с регулировкой 3D для петель Star Track



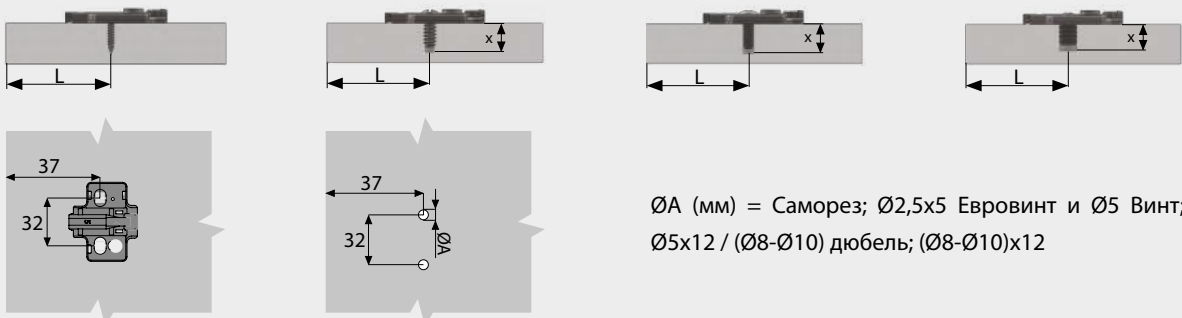
- Материал : Сталь
- Финишное покрытие : Никель
- Упаковка : 250 Шт.
- Система быстрого монтажа. Достаточно одного касания, чтобы снять или установить дверцу шкафа
- Эксцентриковая регулировка по высоте +/- 2 мм

Монтажная планка с регулировкой 3D для петель Star Track		5 мм
НАИМЕНОВАНИЕ	АРТИКУЛ	
Монтажная планка с регул. для петель StarTrack, под саморез	10260751	
Монтажная планка с регул. для петель, StarTrack, дюбель Ø5	10260756	
Монтажная планка с регул. для петель, StarTrack, дюбель Ø8	10260752	
Монтажная планка с регул. для петель StarTrack, дюбель Ø10	10260753	
Монтажная планка с регул. для петель StarTrack, евровинт 6,3x14	10260754	
Монтажная планка с регул. для петель StarTrack, евровинт 6,3x10	10260755	

Монтажная планка с регулировкой 3D для петель Star Track		7 мм
НАИМЕНОВАНИЕ	АРТИКУЛ	
Монтажная планка с регул. для петель StarTrack, под саморез	10260771	
Монтажная планка с регул. для петель, StarTrack, дюбель Ø5	10260776	
Монтажная планка с регул. для петель, StarTrack, дюбель Ø8	10260772	
Монтажная планка с регул. для петель StarTrack, дюбель Ø10	10260773	
Монтажная планка с регул. для петель StarTrack, евровинт 6,3x14	10260774	
Монтажная планка с регул. для петель StarTrack, евровинт 6,3x10	10260775	

Монтажная планка с регулировкой 3D для петель Star Track		9 мм
НАИМЕНОВАНИЕ	АРТИКУЛ	
Монтажная планка с регул. для петель StarTrack, под саморез	10260791	
Монтажная планка с регул. для петель, StarTrack, дюбель Ø5	10260796	
Монтажная планка с регул. для петель, StarTrack, дюбель Ø8	10260792	
Монтажная планка с регул. для петель StarTrack, дюбель Ø10	10260793	
Монтажная планка с регул. для петель StarTrack, евровинт 6,3x14	10260794	
Монтажная планка с регул. для петель StarTrack, евровинт 6,3x10	10260795	

## Размеры



## Виды крепежа

Саморез Ø3,5x16 мм



Евровинт



Пластиковый дюбель Ø5-8-10



## Линейная монтажная планка с регулировкой 3D для петель Star Track



- Материал : Сталь и цинковое литье (zamac)
- Финишное покрытие : Никель
- Упаковка : 250 Шт.
- Регулировка без снятия петли или планки
- Эксцентриковая регулировка по высоте +/- 1,5 мм

### Линейная монтажная планка с регулировкой 3D для петель Star Track 5 мм

НАИМЕНОВАНИЕ	Артикул
Линейная монтажная планка с регул. для петель Star Track, под саморез	10260651
Линейная монтажная планка с регул. для петель Star Track, распорный дюбель Ø10	10260653

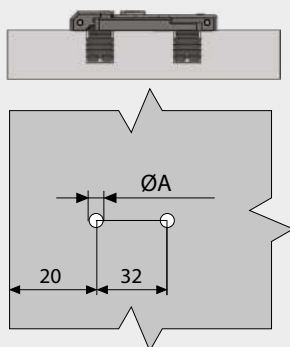
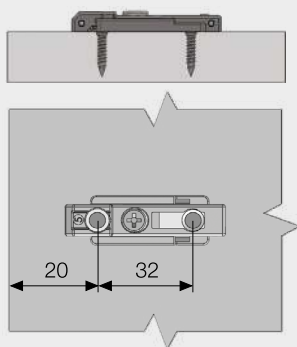
### Линейная монтажная планка с регулировкой 3D для петель Star Track 7 мм

НАИМЕНОВАНИЕ	Артикул
Линейная монтажная планка с регул. для петель Star Track, под саморез	10260671
Линейная монтажная планка с регул. для петель Star Track, распорный дюбель Ø10	10260673

### Линейная монтажная планка с регулировкой 3D для петель Star Track 9 мм

НАИМЕНОВАНИЕ	Артикул
Линейная монтажная планка с регул. для петель Star Track, под саморез	10260691
Линейная монтажная планка с регул. для петель Star Track, распорный дюбель Ø10	10260693

### Размеры



ØA (мм) = саморез; Ø2,5x5 распорный дюбель; Ø10x10,5

### Виды крепежа

Саморез Ø3,5x16 мм



Распорный дюбель 10 мм



- Материал : Сталь
- Финишное покрытие : Никель
- Упаковка : 250 Шт.
- Возможность регулировки по высоте



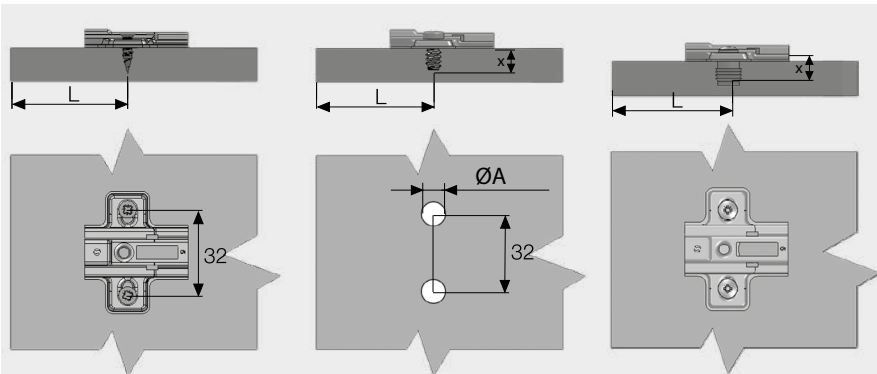
Монтажная планка для петель Star Track 5 мм	
НАИМЕНОВАНИЕ	Артикул L: 37 мм
Монтажная планка, под саморез, сталь	102611
Монтажная планка, евровинт 6,3x14, сталь	102631
Монтажная планка, евровинт 6,3x10, сталь	102634
Монтажная планка, пластиковый дюбель Ø5, сталь	102646
Монтажная планка, пластиковый дюбель Ø8, сталь	102637
Монтажная планка, пластиковый дюбель Ø10, сталь	102649

Монтажная планка для петель Star Track 7 мм	
НАИМЕНОВАНИЕ	Артикул L: 37 мм
Монтажная планка, под саморез, сталь	102612
Монтажная планка, евровинт 6,3x14, сталь	102632
Монтажная планка, евровинт 6,3x10, сталь	102635
Монтажная планка, пластиковый дюбель Ø5, сталь	102647
Монтажная планка, пластиковый дюбель Ø8, сталь	102638
Монтажная планка, пластиковый дюбель Ø10, сталь	102650

Монтажная планка для петель Star Track 9 мм	
НАИМЕНОВАНИЕ	Артикул L: 37 мм
Монтажная планка, под саморез, сталь	102613
Монтажная планка, евровинт 6,3x14, сталь	102633
Монтажная планка, евровинт 6,3x10, сталь	102636
Монтажная планка, пластиковый дюбель Ø5, сталь	102648
Монтажная планка, пластиковый дюбель Ø8, сталь	102639
Монтажная планка, пластиковый дюбель Ø10, сталь	102651

Star Track Mounting Plate 6 мм	
НАИМЕНОВАНИЕ	Артикул L: 37 мм
Монтажная планка, под саморез, сталь	102669
Монтажная планка, евровинт 6,3x14, сталь	102667
Монтажная планка, евровинт 6,3x10, сталь	102668
Монтажная планка, пластиковый дюбель Ø5, сталь	102670
Монтажная планка, пластиковый дюбель Ø8, сталь	102671
Монтажная планка, пластиковый дюбель Ø10, сталь	102672

Размеры



	6,3x10	6,3x14
x=	6	10

ØA (мм) = Саморез; Ø2,5x5 Евровинт и Ø5 Винт; Ø5x12 / (Ø8-Ø10) дюбель; (Ø8-Ø10)x12

Виды крепежа	
Саморез Ø3,5x16 мм	
Евровинт Ø6,3x10 Евровинт Ø6,3x14	
Пластиковый дюбель Ø5x7,2 или (Ø8-10)x10	



## Монтажная планка для петель Star Track для установки на торец



- Материал : цинковое литье (zamac)
- Упаковка : 250 Шт.
- Возможность регулировки по высоте

Монтажная планка для петель Star Track для установки на торец 5 мм

Список артикулов

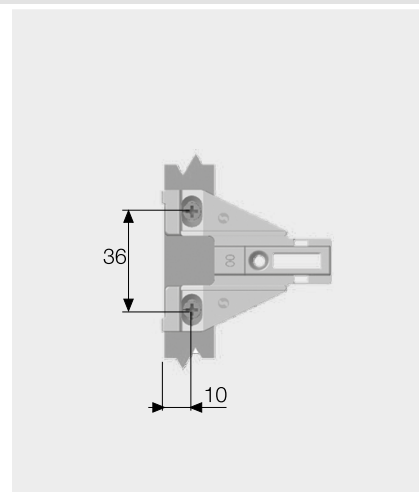
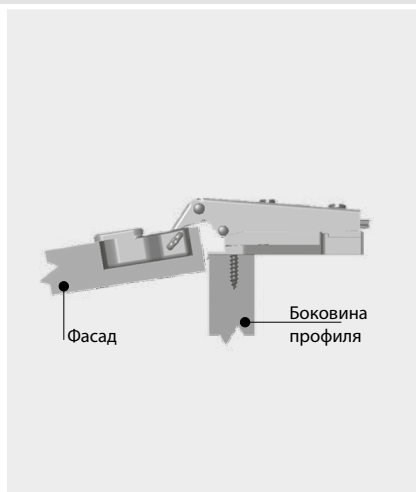
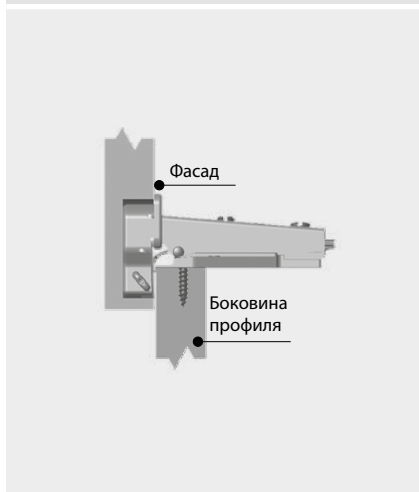
Монтажная планка для петель Star Track для установки на торец 9 мм

Список артикулов

НАИМЕНОВАНИЕ	АРТИКУЛ
Монтажная планка для петель Star Track для установки на торец, под саморез, 5 мм	102604

НАИМЕНОВАНИЕ	АРТИКУЛ
Монтажная планка для петель Star Track для установки на торец, под саморез, 9 мм	102605

### Размеры



### Виды крепежа

Саморез Ø3,5x16 мм





- Материал : Сталь
- Финишное покрытие : Никель
- Упаковка : 250 Шт.
- Возможность регулировки по высоте

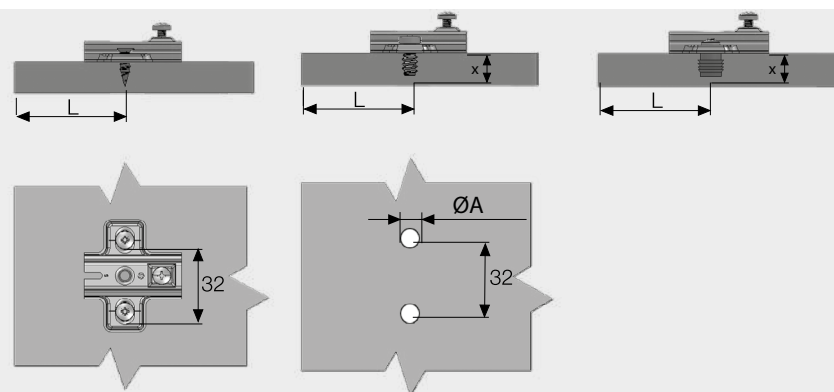
Монтажная планка для петель Star	5 мм
НАИМЕНОВАНИЕ	Артикул L: 37 мм
Монтажная планка, под саморез, сталь	102411
Монтажная планка, евроинт 6,3x14, сталь	102431
Монтажная планка, евроинт 6,3x10, сталь	102464
Монтажная планка, пластиковый дюбель Ø5, сталь	102446
Монтажная планка, пластиковый дюбель Ø8, сталь	102437
Монтажная планка, пластиковый дюбель Ø10, сталь	102449
Монтажная планка, пластиковый дюбель Ø10, сталь (двойной)	102484

Монтажная планка для петель Star	7 мм
НАИМЕНОВАНИЕ	Артикул L: 37 мм
Монтажная планка, под саморез, сталь	102412
Монтажная планка, евроинт 6,3x14, сталь	102432
Монтажная планка, евроинт 6,3x10, сталь	102465
Монтажная планка, пластиковый дюбель Ø5, сталь	102447
Монтажная планка, пластиковый дюбель Ø8, сталь	102438
Монтажная планка, пластиковый дюбель Ø10, сталь	102450
Монтажная планка, пластиковый дюбель Ø10, сталь (двойной)	102483

Монтажная планка для петель Star	9 мм
НАИМЕНОВАНИЕ	Артикул L: 37 мм
Монтажная планка, под саморез, сталь	102413
Монтажная планка, евроинт 6,3x14, сталь	102433
Монтажная планка, евроинт 6,3x10, сталь	102466
Монтажная планка, пластиковый дюбель Ø5, сталь	102448
Монтажная планка, пластиковый дюбель Ø8, сталь	102439
Монтажная планка, пластиковый дюбель Ø10, сталь	102451
Монтажная планка, пластиковый дюбель Ø10, сталь (двойной)	102485

Star Mounting Plate	6 мм
НАИМЕНОВАНИЕ	Артикул L: 37 мм
Монтажная планка, под саморез, сталь	102469
Монтажная планка, евроинт 6,3x14, сталь	102467
Монтажная планка, евроинт 6,3x10, сталь	102468
Монтажная планка, пластиковый дюбель Ø5, сталь	102470
Монтажная планка, пластиковый дюбель Ø8, сталь	102471
Монтажная планка, пластиковый дюбель Ø10, сталь	102472
Монтажная планка, пластиковый дюбель Ø10, сталь (двойной)	102482

Размеры



ØA (мм) = Саморез; Ø2,5x5 Евроинт и Ø5 Винт;  
Ø5x12 / (Ø8-Ø10) дюбель; (Ø8-Ø10)x12

Виды крепежа

Саморез Ø3,5x16 мм



Евроинт Ø6,3x10  
Евроинт Ø6,3x14



Пластиковый дюбель Ø5x7,2  
или (Ø8-10)x10

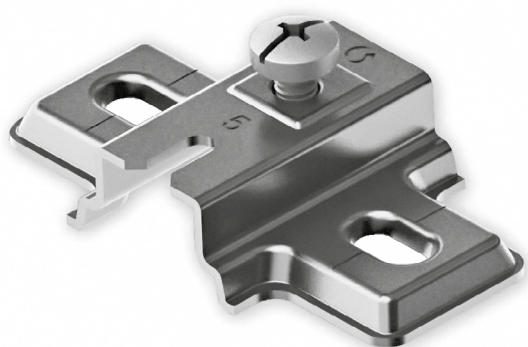


Двойной пластиковый дюбель 10 мм



## Монтажная планка для петель Star

с коротким плечом для угловых шкафов с углом 90°

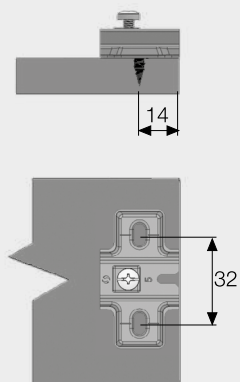


- Материал : Сталь
- Финишное покрытие : Никель
- Упаковка : 250 Шт.
- Возможность регулировки по высоте
- Только для петель с коротким плечом для угловых шкафов с углом 90°

Монтажная планка для петель Star с коротким плечом для угловых шкафов с углом 90°	
5 мм	
НАИМЕНОВАНИЕ	Артикул
Монтажная планка для петель Star с коротким плечом для угловых шкафов с углом 90°, под саморез, 5 мм	102155111

Монтажная планка для петель Star с коротким плечом для угловых шкафов с углом 90°	
7 мм	
НАИМЕНОВАНИЕ	Артикул
Монтажная планка для петель Star с коротким плечом для угловых шкафов с углом 90°, под саморез, 7 мм	102167111

### Размеры



### Виды крепежа

Саморез Ø3,5x16 мм





- Материал : Сталь
- Финишное покрытие : Никель
- Упаковка : 500 Шт.
- Возможность регулировки по высоте

Монтажная планка для петель Star Mini		2 мм	
НАИМЕНОВАНИЕ	Артикул L: 37 мм	Артикул L: 28 мм	
Монтажная планка, под саморез, сталь	102322112	102312112	
Монтажная планка, евроинт 6,3x10, сталь	102322212	102312212	
Монтажная планка, евроинт 6,3x14, сталь	102322312	102312312	
Монтажная планка, пластиковый дюбель Ø5, сталь	102322412	102312412	
Монтажная планка, пластиковый дюбель Ø8, сталь	102322512	102312512	
Монтажная планка, пластиковый дюбель Ø10, сталь	102322612	102312612	

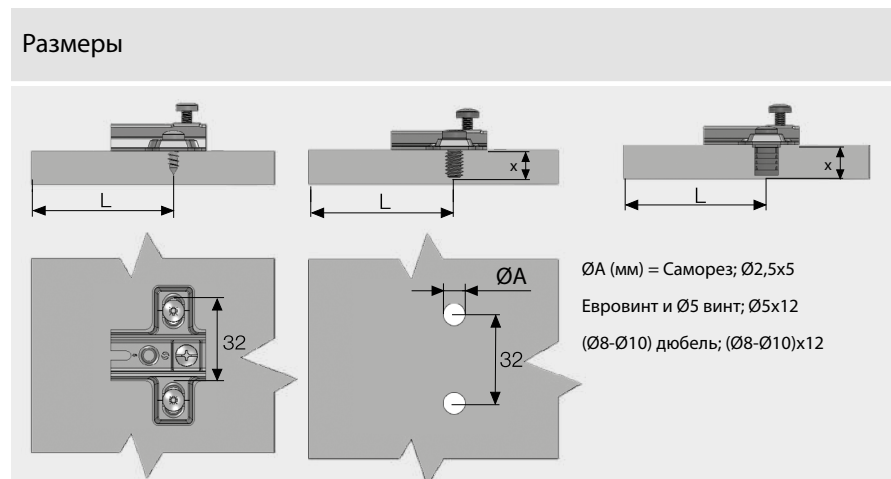
Монтажная планка для петель Star Mini		4 мм	
НАИМЕНОВАНИЕ	Артикул L: 37 мм	Артикул L: 28 мм	
Монтажная планка, под саморез, сталь	102324112	102314112	
Монтажная планка, евроинт 6,3x10, сталь	102324212	102314212	
Монтажная планка, евроинт 6,3x14, сталь	102324312	102314312	
Монтажная планка, пластиковый дюбель Ø5, сталь	102324412	102314412	
Монтажная планка, пластиковый дюбель Ø8, сталь	102324512	102314512	
Монтажная планка, пластиковый дюбель Ø10, сталь	102324612	102314612	

Монтажная планка для петель Star Mini		6 мм	
НАИМЕНОВАНИЕ	Артикул L: 37 мм	Артикул L: 28 мм	
Монтажная планка, под саморез, сталь	102326112	102316112	
Монтажная планка, евроинт 6,3x10, сталь	102326212	102316212	
Монтажная планка, евроинт 6,3x14, сталь	102326312	102316312	
Монтажная планка, пластиковый дюбель Ø5, сталь	102326412	102316412	
Монтажная планка, пластиковый дюбель Ø8, сталь	102326512	102316512	
Монтажная планка, пластиковый дюбель Ø10, сталь	102326612	102316612	

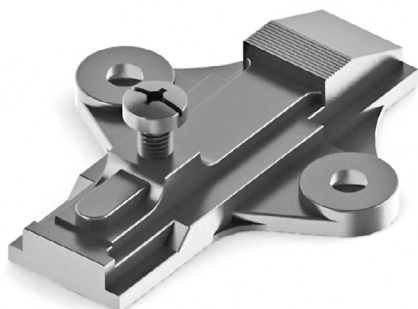
Монтажная планка для петель Star Mini		3 мм	
НАИМЕНОВАНИЕ	Артикул L: 37 мм		
Монтажная планка, под саморез, сталь	102323112		
Монтажная планка, евроинт 6,3x10, сталь	102323212		
Монтажная планка, евроинт 6,3x14, сталь	102323312		
Монтажная планка, пластиковый дюбель Ø5, сталь	102323412		
Монтажная планка, пластиковый дюбель Ø8, сталь	102323512		
Монтажная планка, пластиковый дюбель Ø10, сталь	102323612		

Монтажная планка для петель Star Mini		5 мм	
НАИМЕНОВАНИЕ	Артикул L: 37 мм		
Монтажная планка, под саморез, сталь	102325112		
Монтажная планка, евроинт 6,3x10, сталь	102325212		
Монтажная планка, евроинт 6,3x14, сталь	102325312		
Монтажная планка, пластиковый дюбель Ø5, сталь	102325412		
Монтажная планка, пластиковый дюбель Ø8, сталь	102325512		
Монтажная планка, пластиковый дюбель Ø10, сталь	102325612		

Виды крепежа	
Саморез Ø3,5x16 мм	
Евроинт Ø6,3x10 Евроинт Ø6,3x14	
Пластиковый дюбель Ø5x7,2 или (Ø8-10)x10	



## Монтажная планка для петель для стеклянных дверей с заглушками разной формы



- Цвет : Никель и Черный цвет
- Материал : Цинковое литье (zamac) и пластик
- Упаковка : 50 шт. в коробке, 600 и 800 шт. в упаковке
- Установка : Под саморез

Монтажная планка для петель для стеклянных дверей с заглушкой	3 мм
Список артикулов	

Монтажная планка для петель для стеклянных дверей с заглушкой	10 мм
Список артикулов	

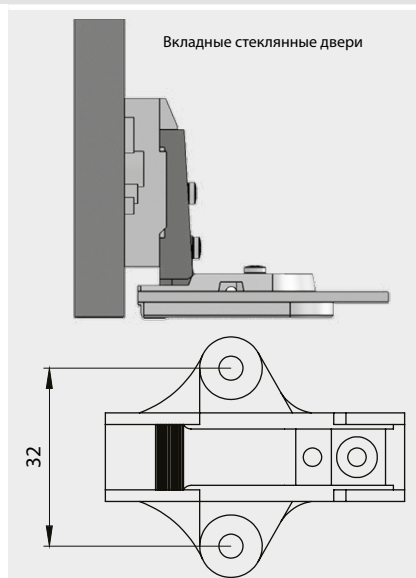
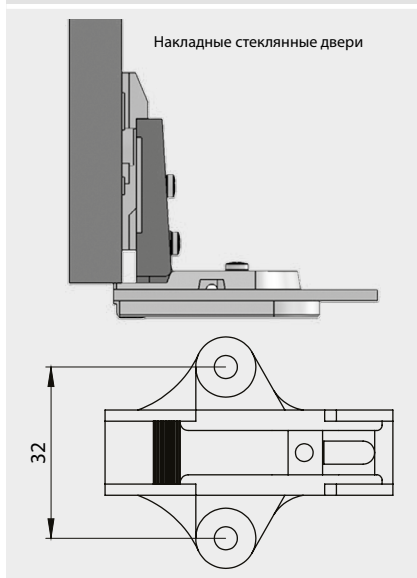
НАИМЕНОВАНИЕ	Артикул
Монтажная планка для петель для стеклянных дверей с заглушкой, под саморез, 3 мм, цинковое литье (zamac)	104011

НАИМЕНОВАНИЕ	Артикул
Монтажная планка для петель для стеклянных дверей с заглушкой, под саморез, 10 мм, цинковое литье (zamac)	104022

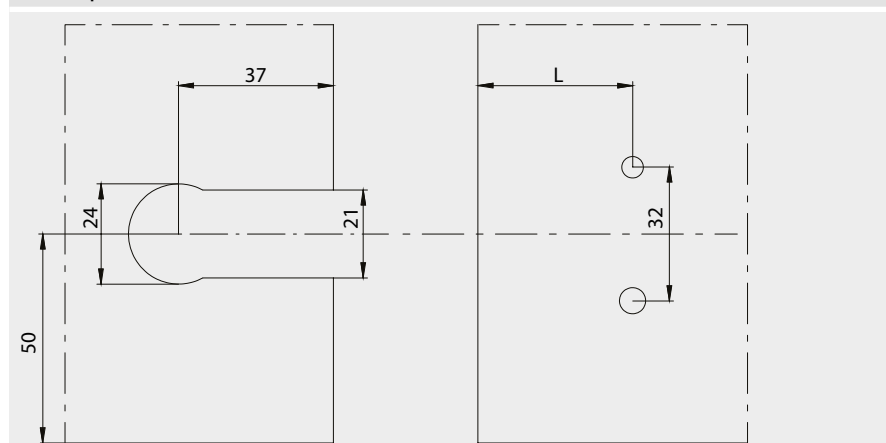
### Варианты установки

#### Виды крепежа

Саморез Ø3,5x16 мм



### Размеры



## Доводчик Plus Soft Close

samet



- Возможность применения со стороны ручки и со стороны петли
- Применим с любой петлей
- Диаметр отверстия  $\varnothing 10$  мм
- Возможность установки в шкаф с использованием адаптеров 10299911, 10299913, 10299914, 10299915
- Упаковка : 250 Шт.



### Доводчик Plus Soft Close

НАИМЕНОВАНИЕ

АРТИКУЛ

Доводчик Plus Soft Close

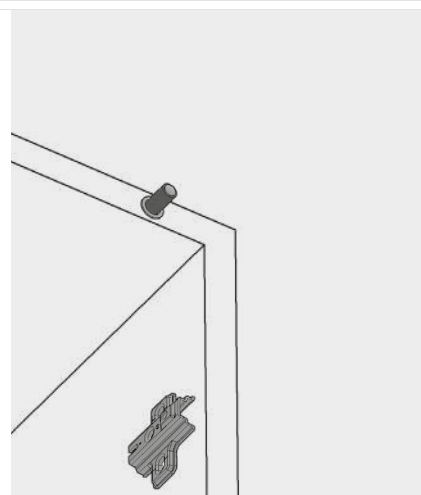
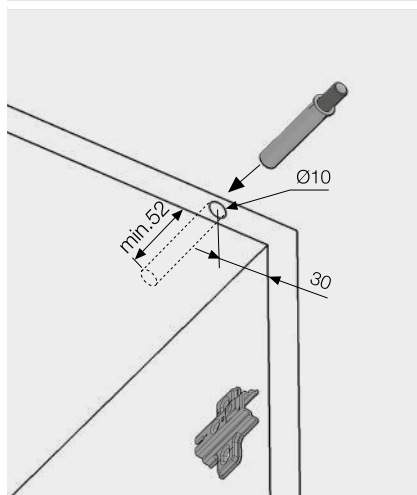
10299909

#### Со стороны петли



Обратите внимание: смячающая накладка, используемая при установке со стороны петли, темного цвета

#### Размеры и установка



## Системы петель

### Адаптер 37 мм, устанавливаемый на внутренней стороне шкафа, для доводчиков Plus Soft Close и коротких толкателей Push-Open



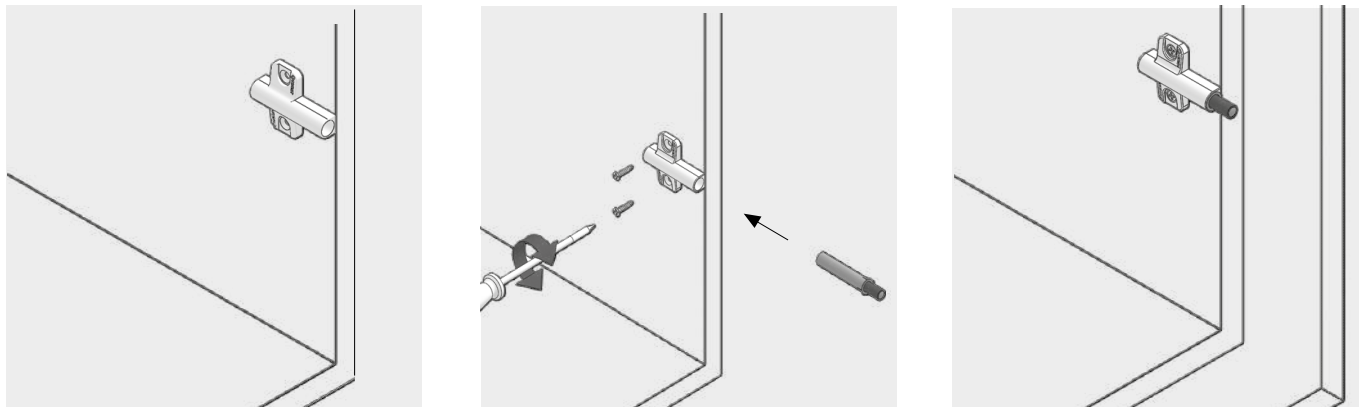
- Обеспечивает возможность установки доводчиков Plus Soft Close и коротких толкателей Push-Open в шкафу
- Применимо с вкладными дверями
- Простая установка с использованием винтов без сверления отверстия  $\varnothing 10$  мм
- Подходит к системе отверстий 37 мм
- Упаковка : 250 Шт.
- Цвет : Серый



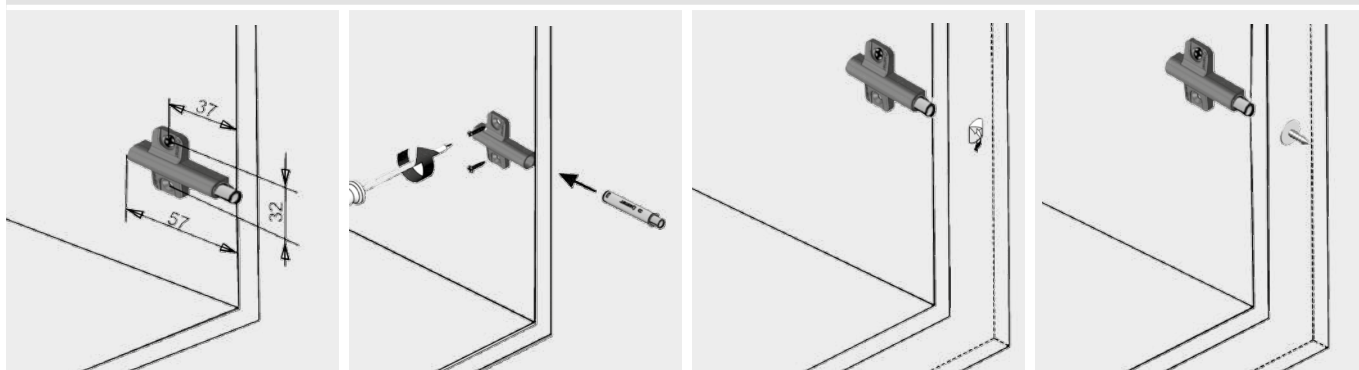
#### Адаптер 37 мм, устанавливаемый на внутренней стороне шкафа, для доводчиков Plus Soft Close и коротких толкателей Push-Open

НАИМЕНОВАНИЕ	АРТИКУЛ
Адаптер 37 мм, устанавливаемый на внутренней стороне шкафа, для доводчиков Plus Soft Close и коротких толкателей Push-Open	10299911

#### Установка адаптеров для доводчиков Soft Close



#### Установка адаптеров 37 мм, устанавливаемых на внутренней стороне шкафа, для коротких толкателей Push-Open



#### Виды крепежа

Саморез  $\varnothing 3,5 \times 16$  мм





Адаптер, устанавливаемый на внутренней стороне шкафа,  
для доводчиков Plus Soft Close и коротких толкателей Push-Open



- Обеспечивает возможность установки доводчиков Plus Soft Close и коротких толкателей Push-Open в шкафу
- Используется только с накладными фасадами
- Простая установка с использованием винтов без сверления отверстия Ø10
- Упаковка : 250 шт.
- Цвет : Серый



Адаптер, устанавливаемый на внутренней стороне шкафа,  
для доводчиков Plus Soft Close и коротких толкателей Push-Open

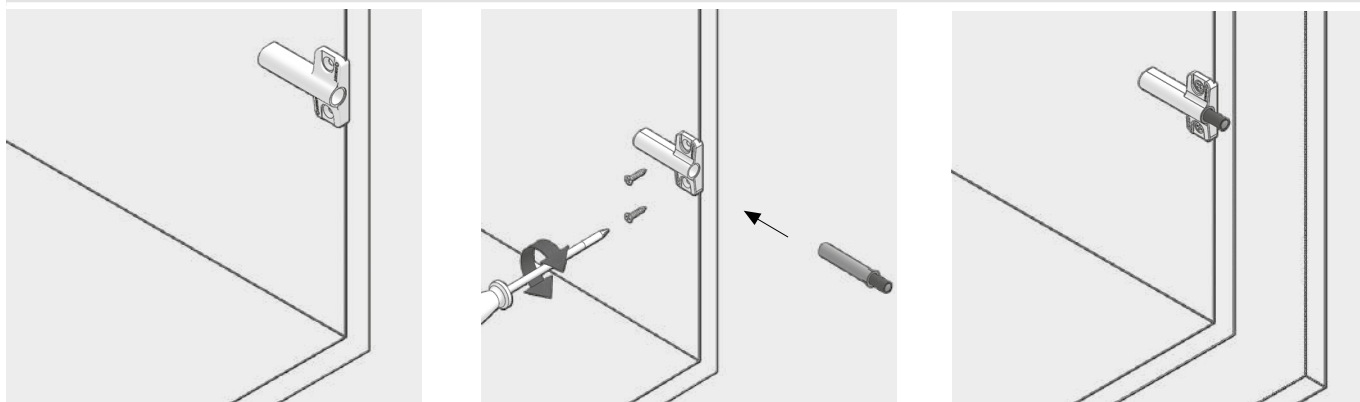
НАИМЕНОВАНИЕ

Артикул

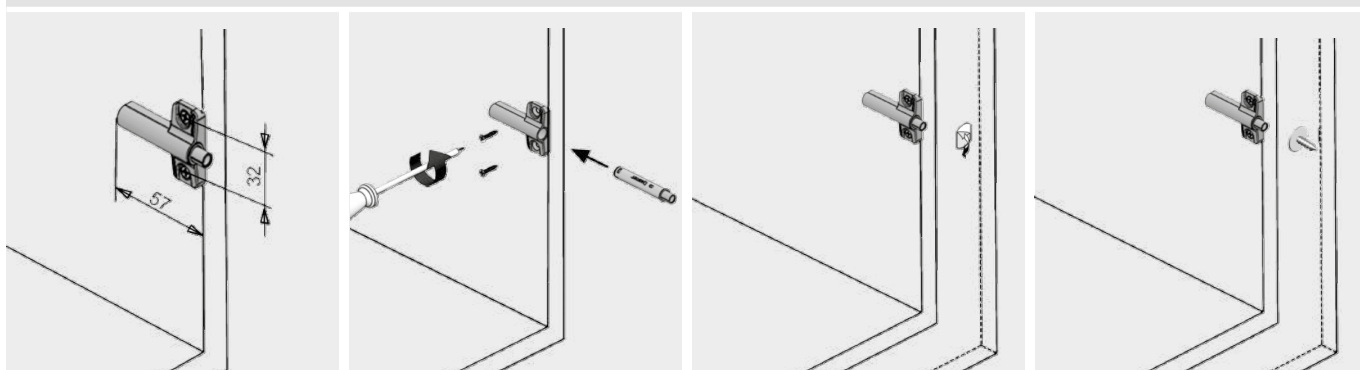
Адаптер, устанавливаемый на внутренней стороне шкафа, для доводчиков Plus Soft Close и коротких толкателей Push-Open

10299913

Установка адаптеров для доводчиков Soft Close



Установка адаптеров, устанавливаемых на внутренней стороне шкафа, для коротких толкателей Push-Open



Виды крепежа

Саморез Ø3,5x16 мм





## Системы петель

### Короткий толкатель Push-Open



- Используется с петлями с обратной пружиной
- Минимальный зазор 2,6 мм
- Погрешность установки +4 / -1,5 мм при применении адаптера 10299922
- Возможность установки в шкаф с использованием адаптеров 10299911, 10299913, 10299914 и 10299915
- Возможность установки путем высверливания отверстия панели шкафа Ø10
- Упаковка: 125 и 250 шт.
- Цвет: серый и никель



#### Короткий толкатель Push-Open

НАИМЕНОВАНИЕ	Артикул
Короткий толкатель Push-Open, Серый, 125 шт.	10299925

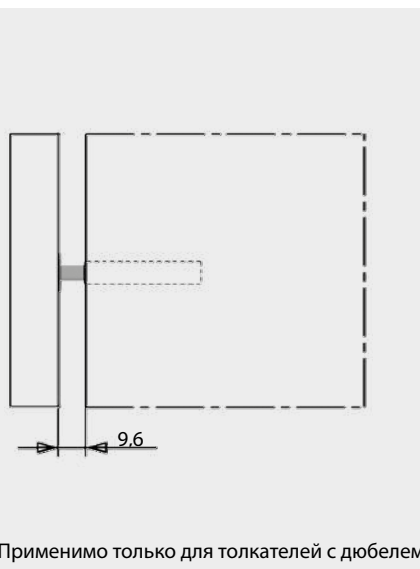
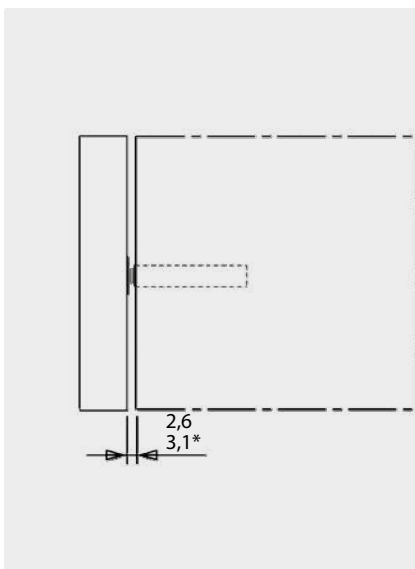
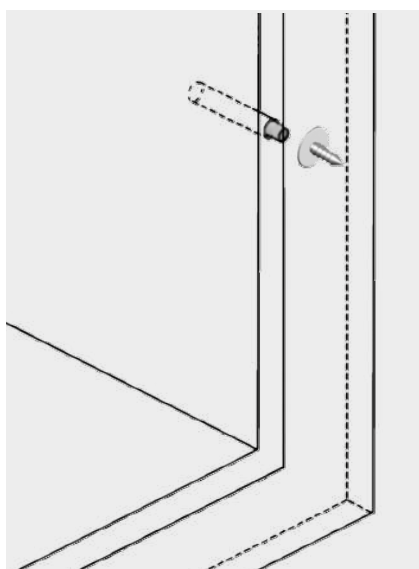
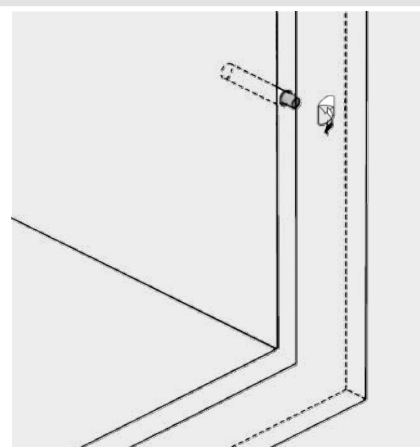
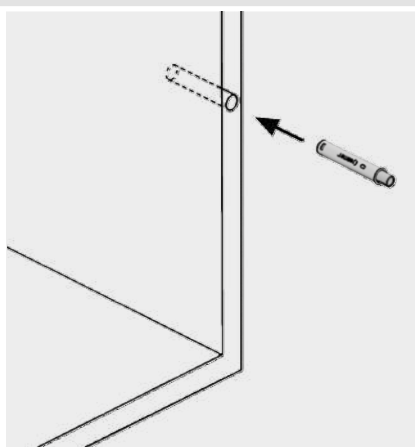
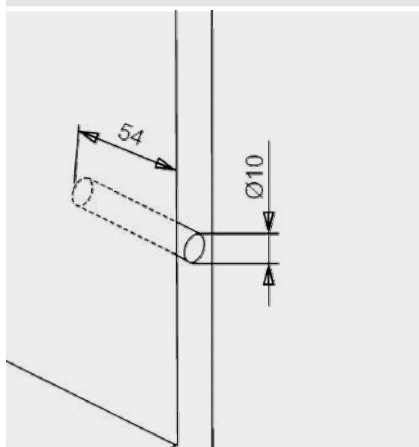
#### Короткий толкатель Push-Open с планкой (магнит)

НАИМЕНОВАНИЕ	Артикул
Ответная планка толкателя Push-Open (магнит), 250 шт.	10299923

#### Короткий толкатель Push-Open с дюбелем (магнит)

НАИМЕНОВАНИЕ	Артикул
Ответная планка толкателя Push-Open (магнит) с дюбелем, 250 шт.	10299926

#### Размеры и установка



(\* Применимо только для толкателей с дюбелем)

## Длинный толкатель Push-Open



- Используется с петлями без пружин
- Минимальный зазор 2,6 мм
- Возможность регулировки +4 мм для устранения конструктивных погрешностей
- Возможность установки в шкаф с использованием адаптера 10299921
- Возможность установки путем высверливания отверстия панели шкафа Ø10
- Упаковка :125 и 250 шт.
- Цвет : серый и никель



### Длинный толкатель Push-Open

НАИМЕНОВАНИЕ	Артикул
Длинный толкатель Push-Open, серый, 125 шт.	10299924

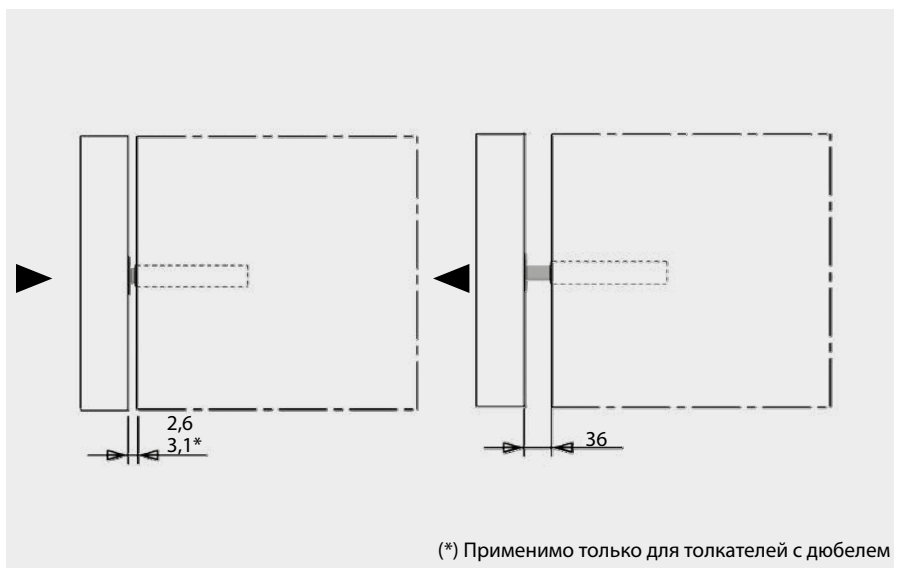
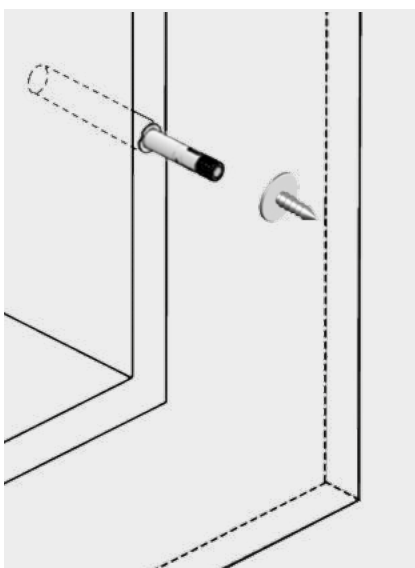
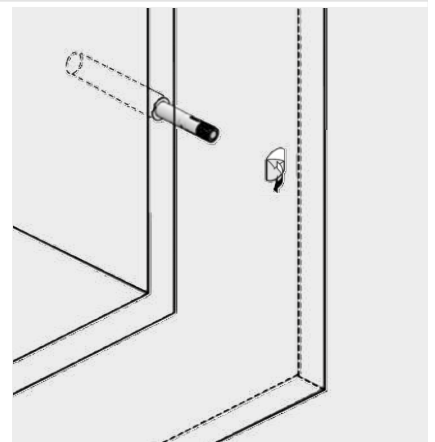
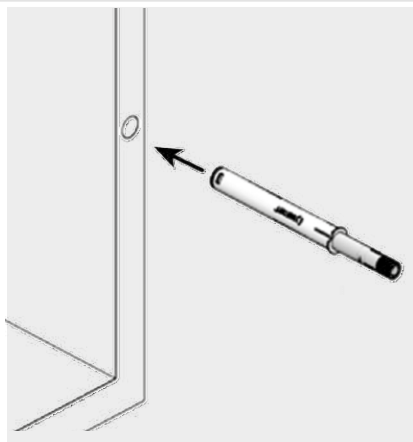
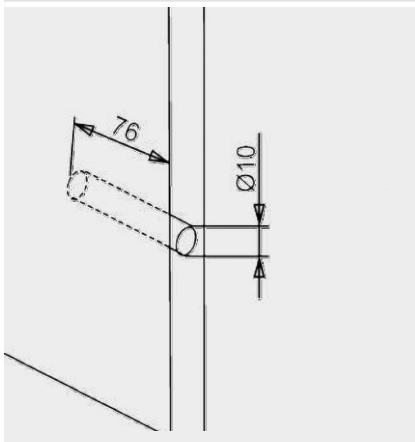
### Длинный толкатель Push-Open с планкой (магнит)

НАИМЕНОВАНИЕ	Артикул
Ответная планка толкателя Push-Open (магнит), 250 шт.	10299923

### Длинный толкатель Push-Open с дюбелем (магнит)

НАИМЕНОВАНИЕ	Артикул
Ответная планка толкателя Push-Open (магнит) с дюбелем, 250 шт.	10299926

### Размеры и установка



(\*) Применимо только для толкателей с дюбелем

## Системы петель

### Адаптер с возможностью регулировки для коротких толкателей Push-Open



- Обеспечивает возможность установки коротких толкателей в шкафу
- Возможность регулировки от -1,5 мм до +4 мм для устранения конструктивных погрешностей
- Упаковка : 250 шт.
- Цвет : Серый



#### Адаптер с возможностью регулировки для коротких толкателей Push-Open

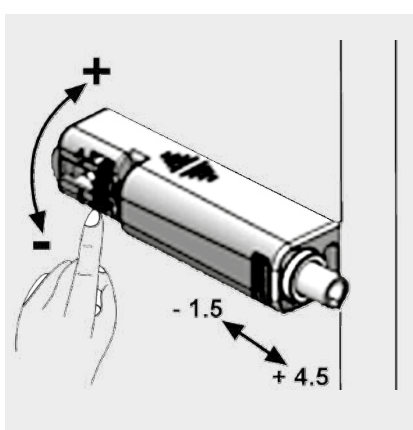
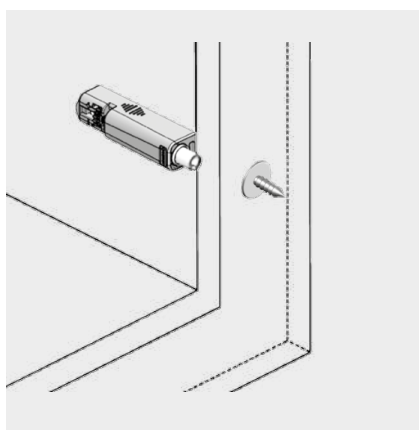
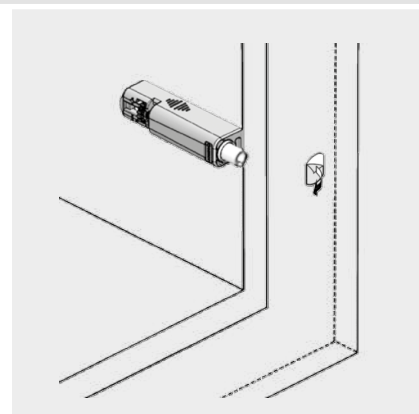
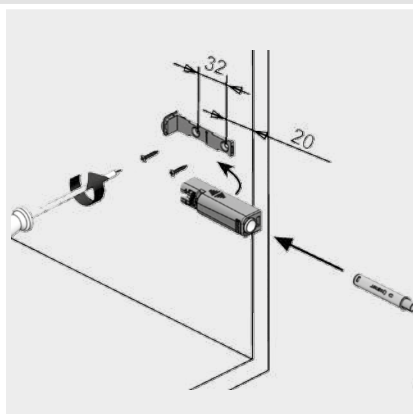
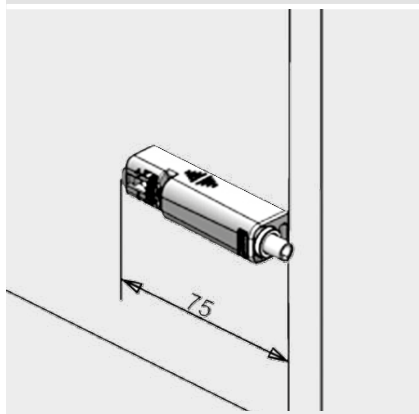
НАИМЕНОВАНИЕ

АРТИКУЛ

Адаптер с возможностью регулировки для коротких толкателей Push-Open

10299922

#### Размеры и установка



Виды крепежа

Саморез Ø3,5x16 мм



## Адаптер для длинных толкателей Push-Open



- Обеспечивает возможность установки длинных толкателей в шкафу
- Скрытое винтовое крепление за счет использования сдвижного корпуса
- Применяется с длинными толкателями
- Упаковка : 250 шт.
- Цвет : Серый



### Адаптер для длинных толкателей Push-Open

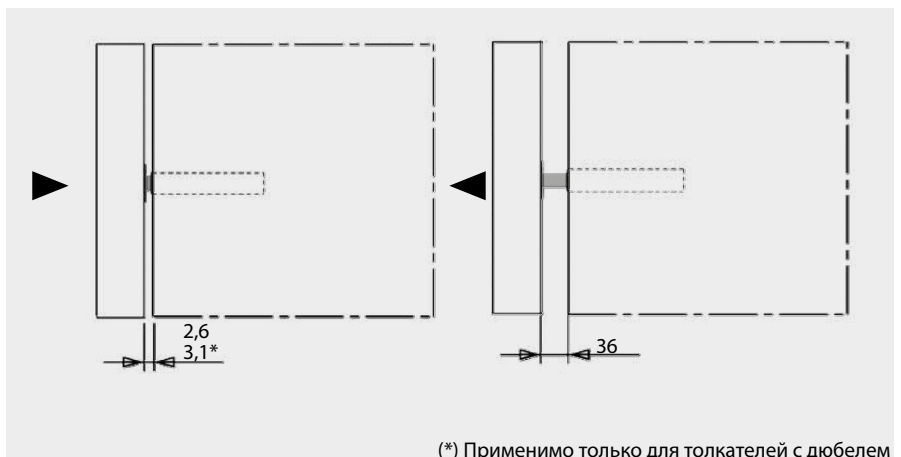
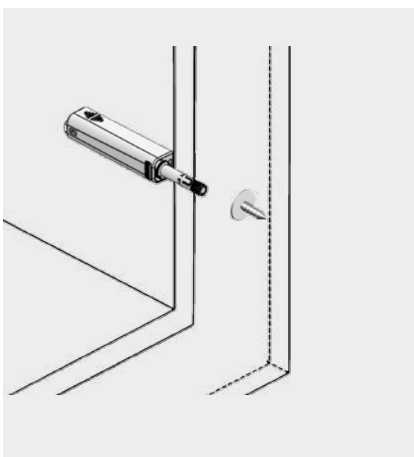
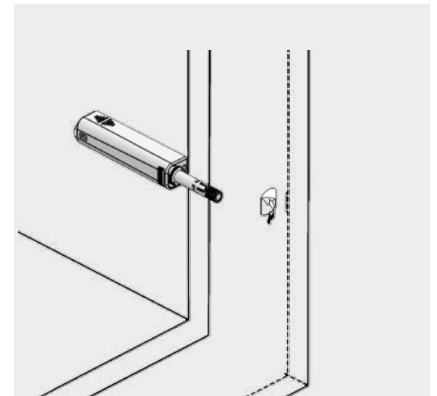
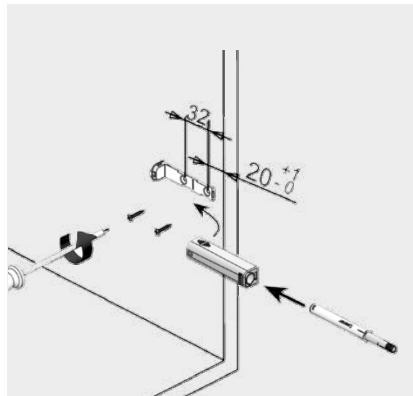
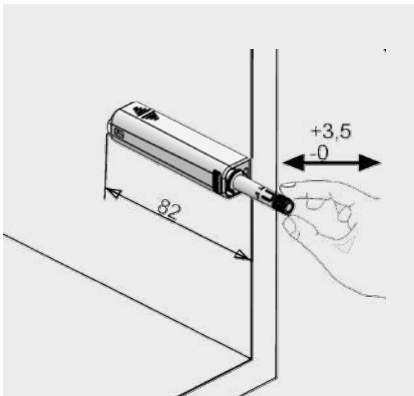
НАИМЕНОВАНИЕ

АРТИКУЛ

Адаптер для длинных толкателей Push-Open

10299921

### Размеры и установка



(\* Применимо только для толкателей с дюбелем)

Виды крепежа

Саморез Ø3,5x16 мм



## Системы петель

### Подкладки под петли Star Track и Star (+5°)-(-5°)



- Материал : пластик
- Цвет : серый
- Упаковка : 250 шт.
- Применяется только при присадке монтажной планки L=37 мм

#### Подкладки под петли Star Track and Star (+5°)

НАИМЕНОВАНИЕ

Артикул

Подкладки под петли Star Track and Star (+5°)

102112

#### Подкладки под петли Star Track and Star (-5°)

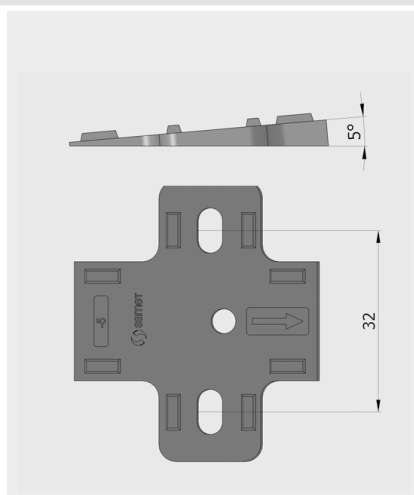
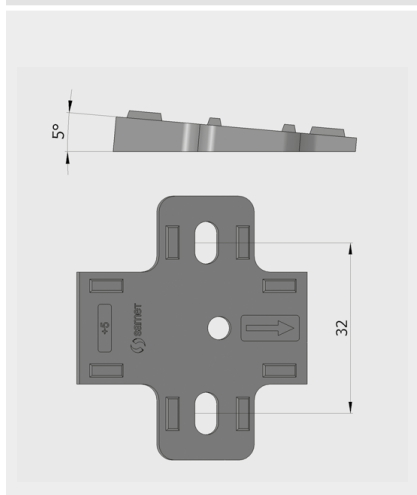
НАИМЕНОВАНИЕ

Артикул

Подкладки под петли Star Track and Star (-5°)

102113

#### Размеры



## Подкладки под петли Star Track и Star (7,5 мм)-(17,5 мм)



- Материал : пластик
- Цвет : серый
- Упаковка : 250 шт.
- Применима только при присадке монтажной планки L=37 мм

### Подкладки под петли Star Track и Star 7,5 мм

НАИМЕНОВАНИЕ

АРТИКУЛ

Подкладки под петли Star Track и Star 7,5 мм

102111

### Подкладки под петли Star Track и Star 17,5 мм

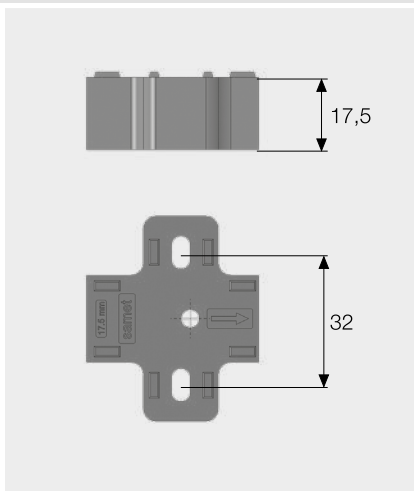
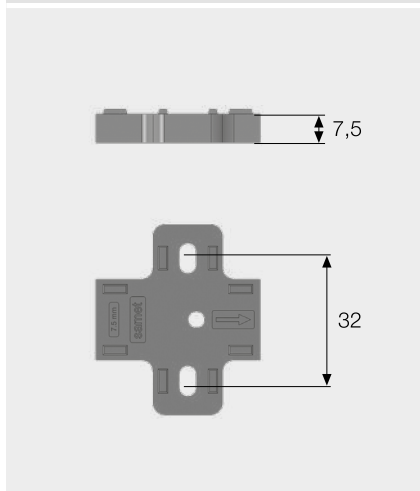
НАИМЕНОВАНИЕ

АРТИКУЛ

Подкладки под петли Star Track и Star 17,5 мм

102110

### Размеры



## Системы петель

### Декоративные заглушки на петли и чашки



#### Декоративные заглушки на петли Master

НАИМЕНОВАНИЕ	Артикул
Декоративные заглушки Master с логотипа	10258001
Декоративные заглушки Master без логотипа	10258003

- Материал : Сталь
- Цвет : Никель
- Упаковка : 500 Шт.
- Упаковка/кг : 0,925
- Упаковка / м<sup>3</sup> : 0,002
- Логотип и название вашей компании могут быть нанесены на декоративную заглушку (мин. 20.000 шт.)
- Данное изделие только для петель Master



#### Декоративные заглушки на петли Star

НАИМЕНОВАНИЕ	Артикул
Декоративные заглушки Star с логотипа	10254001
Декоративные заглушки Star без логотипа	10254010

- Материал : Сталь
- Цвет : Никель
- Упаковка : 500 Шт.
- Упаковка/Кг : 0,925
- Упаковка / м<sup>3</sup> : 0,002
- Логотип и название вашей компании могут быть нанесены на декоративную заглушку (мин. 20.000 шт.)
- Данное изделие только для петель Star и Star Track с изгибом 0 мм



#### Декоративные заглушки на петли Star

НАИМЕНОВАНИЕ	Артикул
Декоративные заглушки Star с логотипа	1025114
Декоративные заглушки Star без логотипа	1025021

- Материал : Сталь
- Цвет : Никель
- Упаковка : 500 Шт.
- Упаковка/Кг : 0,925
- Упаковка / м<sup>3</sup> : 0,002
- Логотип и название вашей компании могут быть нанесены на декоративную заглушку (мин. 20.000 шт.)
- Данное изделие только для петель Star и Star Track с изгибом 0 мм



#### Декоративные заглушки на петли Master Black

НАИМЕНОВАНИЕ	Артикул
Декоративные заглушки Master с логотипа	10258501
Декоративные заглушки Master без логотипа	10258503

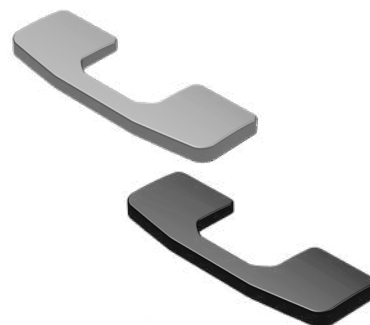
- Материал : Сталь
- Цвет : Черный
- Упаковка : 500 Шт.
- Упаковка/кг : 0,925
- Упаковка / м<sup>3</sup> : 0,002
- Логотип и название вашей компании могут быть нанесены на декоративную заглушку (мин. 20.000 шт.)
- Данное изделие только для петель Master



#### Декоративные заглушки на чашки петли Star

НАИМЕНОВАНИЕ	Артикул
Декоративные заглушки Star 45 мм	1025501
Декоративные заглушки Star 48 мм	1025502
Декоративные заглушки Star 52 мм	1025503

- Материал : Сталь
- Цвет : Никель
- Упаковка : 500 Шт.
- Подходит для всех петель, в том числе для Star, Star Track и Master, за исключением петель широкого угла открывания, Star 165°.



#### Декоративные заглушки на чашки петли Master

НАИМЕНОВАНИЕ	Артикул
Декоративные заглушки Master 45 мм	1025504
Декоративные заглушки Master 48 мм	1025505
Декоративные заглушки Master 52 мм	1025506
Декоративные заглушки Master 45 мм Black	1025514
Декоративные заглушки Master 48 мм Black	1025515
Декоративные заглушки Master 52 мм Black	1025516

- Материал : Сталь
- Цвет : Никель
- Упаковка : 250 Шт.





Декоративные заглушки круглой формы

ЦВЕТ ПОКРЫТИЯ	АРТИКУЛ
Блестящий хром	1240102
Матовый никель	1240103
Черный	1240104
Серый металлик, окрашенный	1240105
Матовый никель, окрашенный	1240106
Золото, окрашенный	1240107
Матовое золото, окрашенный	1240108
Вишневый, окрашенный	1240109

Декоративные заглушки D-образной формы

ЦВЕТ ПОКРЫТИЯ	АРТИКУЛ
Блестящий хром	1240112
Матовый никель	1240113
Черный	1240114
Серый металлик, окрашенный	1240115
Матовый никель, окрашенный	1240116
Золото, окрашенный	1240117
Матовое золото, окрашенный	1240118
Вишневый, окрашенный	1240119

Декоративные заглушки квадратной формы

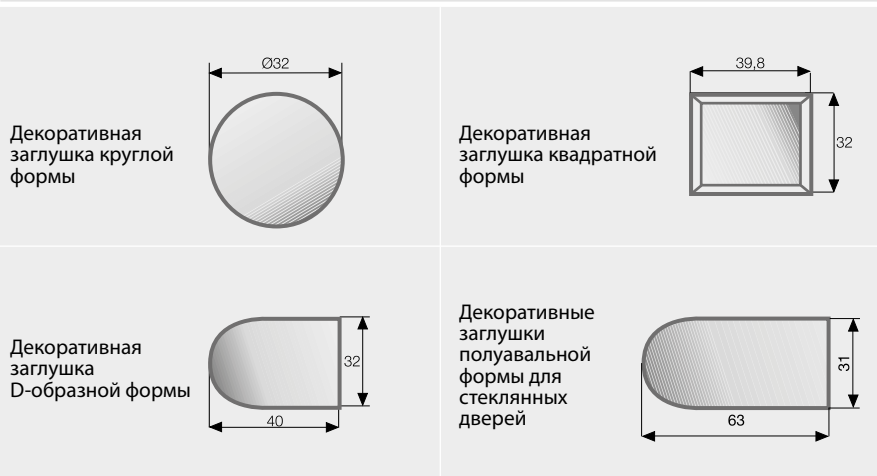
ЦВЕТ ПОКРЫТИЯ	АРТИКУЛ
Блестящий хром	1240122
Матовый никель	1240123
Черный	1240124
Серый металлик, окрашенный	1240125
Матовый никель, окрашенный	1240126
Золото, окрашенный	1240127
Матовое золото, окрашенный	1240128
Серо-серебристый, никель	1240129
Вишневый, окрашенный	1240130



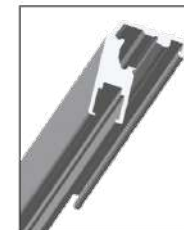
Декоративные заглушки полуавальной формы для стекл. дв.

ЦВЕТ ПОКРЫТИЯ	АРТИКУЛ
Коричневый	1240402
Желтый / Латунь	1240403
Алюминий	1240404

Размеры заглушек







1240201  
Алюминиевый профиль  
квадратной формы

1240202  
Алюминиевый профиль  
прямоугольной формы

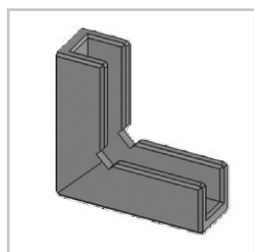
1240203  
Алюминиевый профиль  
D-образной формы

1240204  
Алюминиевый профиль,  
стекловидный

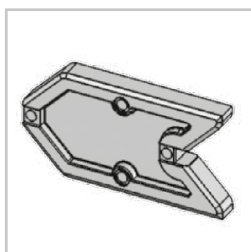
1240207  
Алюминиевый профиль,  
угловой

### Список артикулов алюминиевых профилей

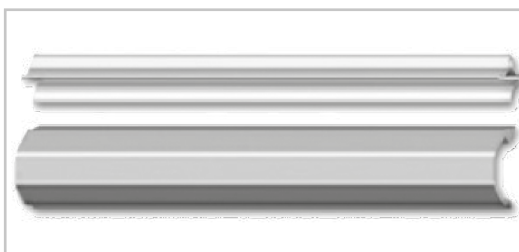
НАИМЕНОВАНИЕ	Артикул	КГ/КОРОБКА	ДЛИНА	М <sup>3</sup> /КОРОБКА	УПАКОВКА
1 Алюминиевый профиль квадратной формы	1240201	21	2,8 м	0,077	24 шт/уп.
2 Алюминиевый профиль прямоугольной формы	1240202	29	2,8 м	0,046	24 шт/уп.
3 Алюминиевый профиль D-образной формы	1240203	35	2,8 м	0,046	24 шт/уп.
4 Алюминиевый стекловидный профиль	1240204	27,5	2,8 м	0,046	24 шт/уп.
7 Алюминиевый угловой профиль	1240207	21	2,8 м	0,046	24 шт/уп.



1240242  
Уплотнитель для стекла



1240243  
Угловой фитинг для  
стекловидного профиля



1240221 Уплотнитель для стекла  
1240211 Алюминиевая накладка



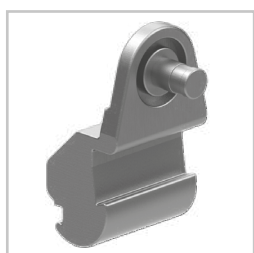
1240231  
Угловой фитинг

### Decofix Технические данные Parts АРТИКУЛ Table

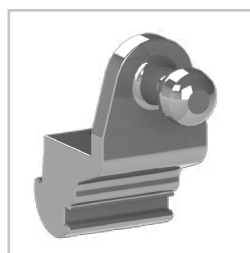
НАИМЕНОВАНИЕ	Артикул	КГ/КОРОБКА	ДЛИНА	М <sup>3</sup> /КОРОБКА	УПАКОВКА
1, 2, 3, 7 Уплотнитель для стекла	1240242	1,12		0,046	100 шт/уп.
4 Угловой фитинг для алюминиевого профиля	1240243	1,96		0,046	100 шт/уп.
Декоративная накладка - алюминий	1240211	5,34	2,8 м	0,002	24 шт/уп.
Уплотнитель для стекла	1240221	-	2,5 м	-	24 шт/уп.
Угловой фитинг	1240231	-		0,007	100 шт/уп.-500 шт/уп.
Винты и шайба для ручки	1240241	-		-	100 шт/уп.-250 шт/уп.



1240283 Адаптер для накладной  
двери Decofix для откидного  
механизма



1240284 Адаптер для вкладной двери  
Decofix для откидного механизма

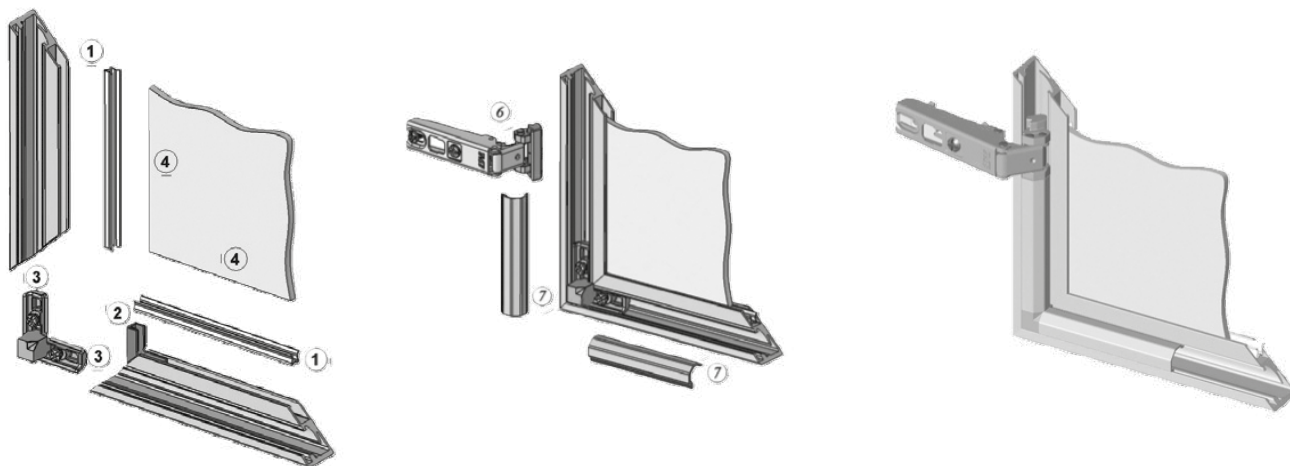


1240285 Адаптер для накладной  
двери Decofix для газлифта



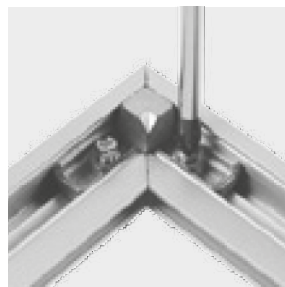
1240286 Адаптер для вкладной  
двери Decofix для газлифта

Этапы установки системы Desofix



- 1 - Уплотнитель для стекла 1240221
- 2 - Угловой фитинг для алюминиевого профиля 1240242
- 3 - Угловой фитинг 1240231
- 4 - Стекло
- 5 - Петля Desofix
- 6 - Декоративная алюминиевая накладка 1240211

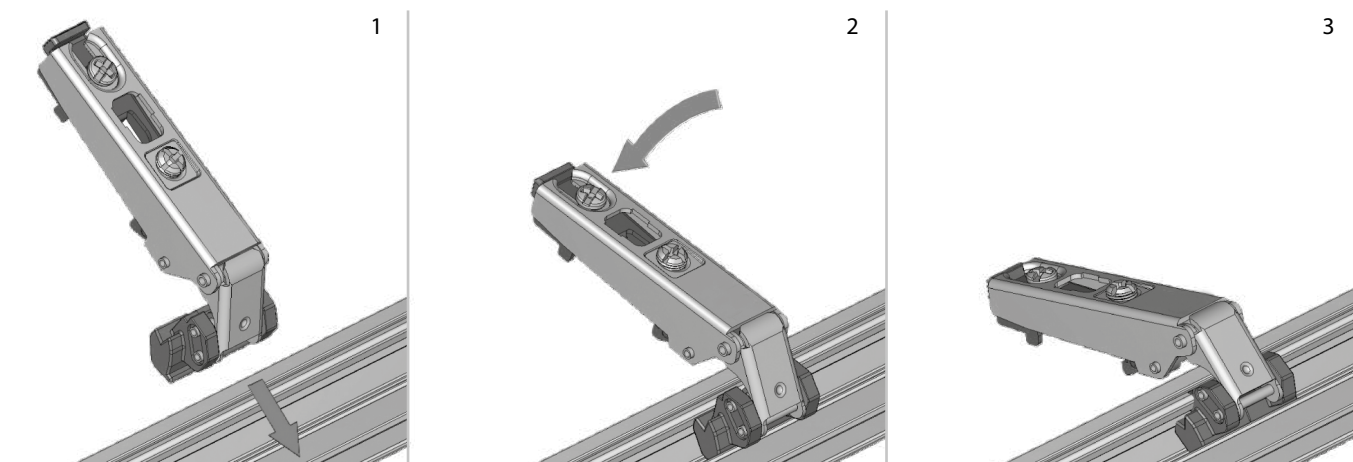
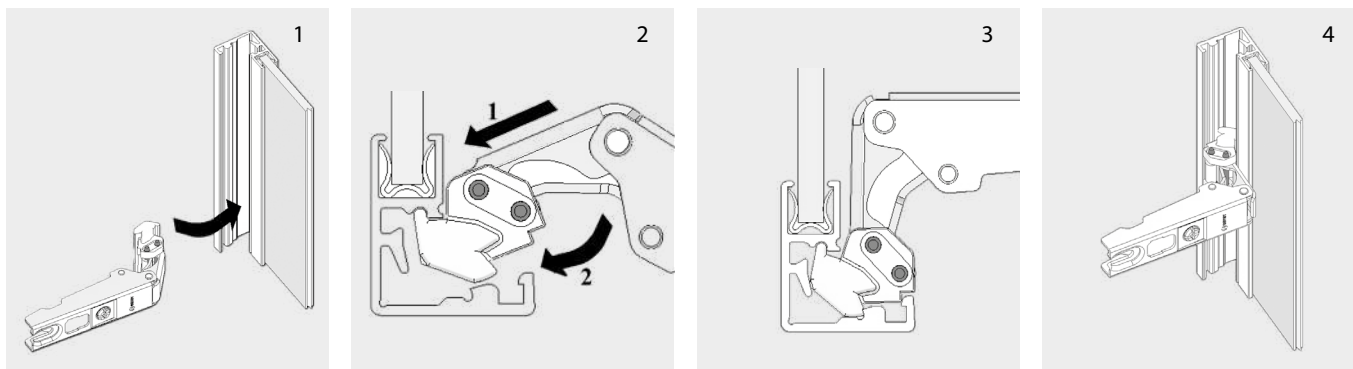
Угловое соединение



Установка ручки



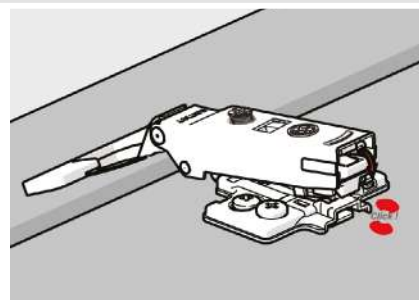
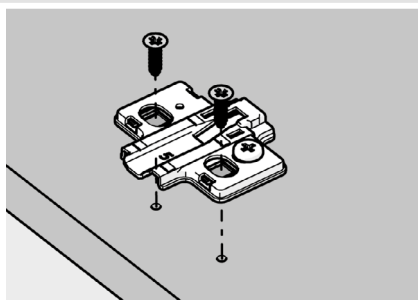
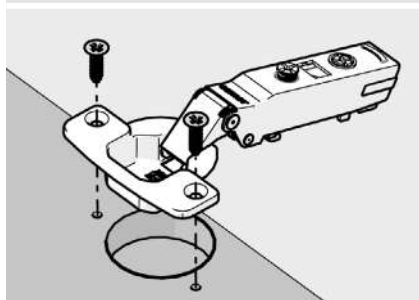
Установка петли Desofix



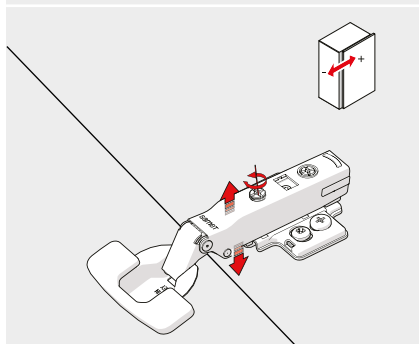
# Системы петель

## Технические данные

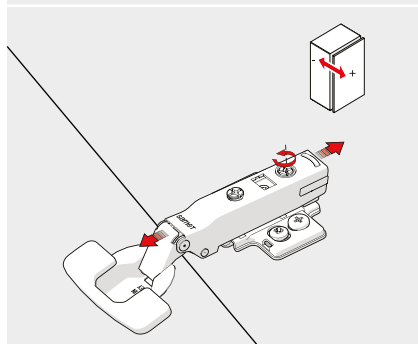
### Установка петель Master



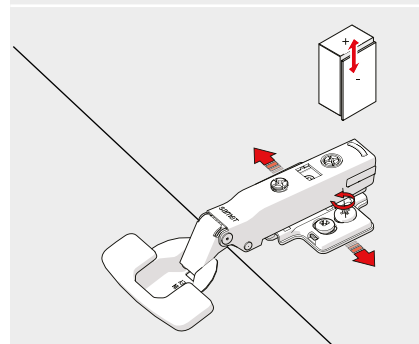
1 Эксцентриковый 3D винт обеспечивает регулировку наложения (4 мм для Invo Plus и 7 мм для Master).



2 Эксцентриковый 3D винт обеспечивает регулировку по глубине (4 мм для Invo Plus и 5 мм для Master).

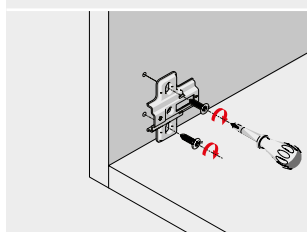


3 Эксцентриковый 3D винт обеспечивает регулировку по высоте (4 мм).

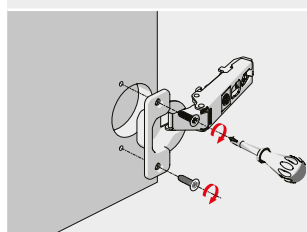


### Установка монтажной планки и петли StarTrack

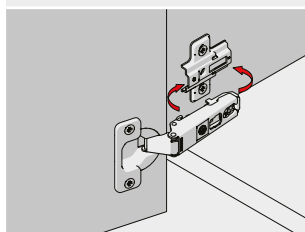
1 С помощью винтов зафиксируйте монтажную планку



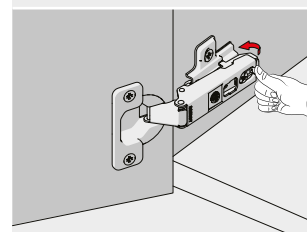
2 С помощью винтов зафиксируйте чашку петли на фасаде



3 Установите петлю на монтажную планку

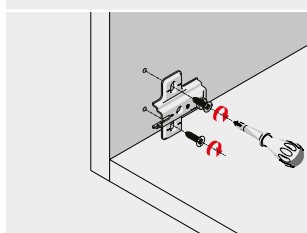


4 Для завершения процесса установки слегка нажмите на механизм Star Track

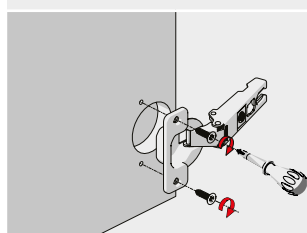


### Установка монтажной планки и петли Star

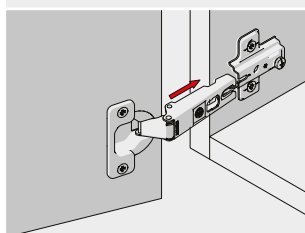
1 С помощью винтов зафиксируйте монтажную планку



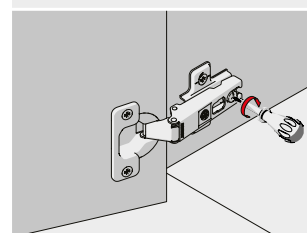
2 С помощью винтов зафиксируйте чашку петли на фасаде



3 Закрепите плечо петли Star на монтажной планке

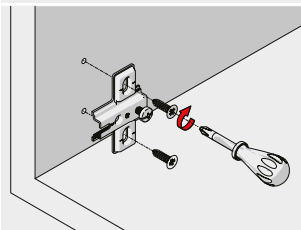


4 Для завершения процесса установки затяните винты

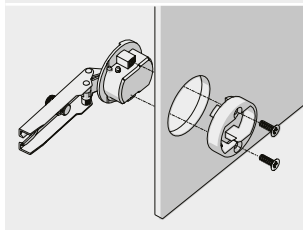


### Установка петли Star для стеклянной двери

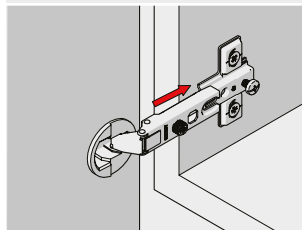
С помощью винтов зафиксируйте монтажную планку 1



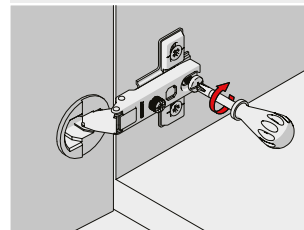
Установите петлю в отверстия 2



Установите плечо петли на монтажную планку 3

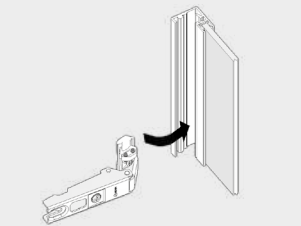


Для завершения процесса установки затяните винты 4

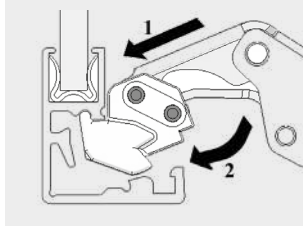


### Установка систем алюминиевого профиля Desofix для дверей

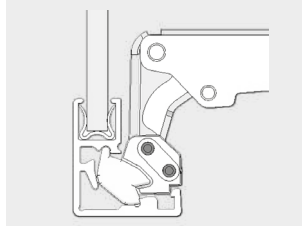
Установите Desofix на профиле 1



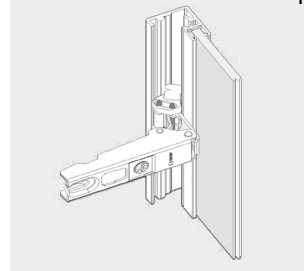
Надавите на петлю, как показано на рисунке 2



Монтаж осуществляется путем нажатия 3

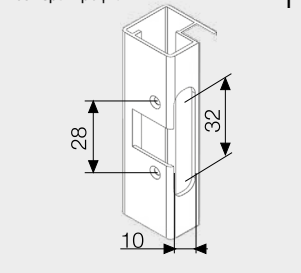


4

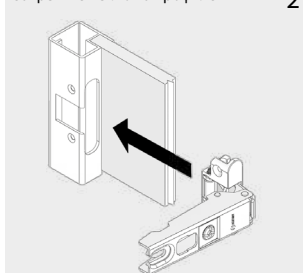


### Установка алюминиевого профиля и узкого алюминиевого профиля Star, а также петель Star Track

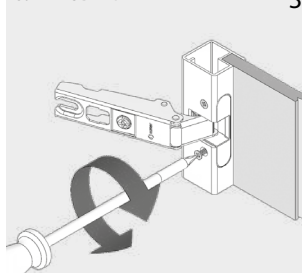
Размеры профиля 1



Закрепите петлю на профиле 2



Затяните винты 3



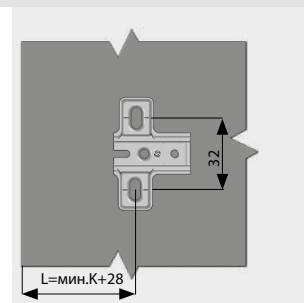
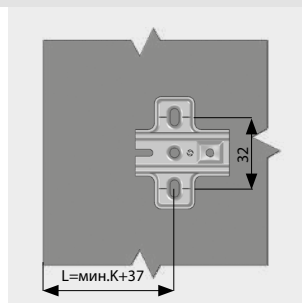
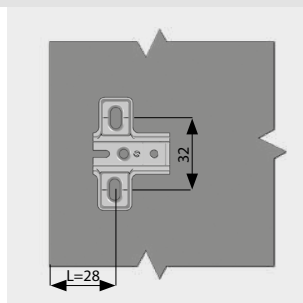
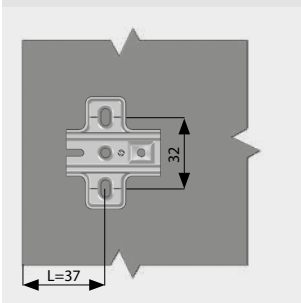
### Техника безопасности

Петли широкого угла открывания - Техника безопасности

Помните, что во время открывания и закрывания двери существует опасность защемления пальцев рабочим механизмом петли.

Конечные пользователи должны быть проинформированы об этом производителем.

### Инструкции по установке монтажных планок для боковых панелей



\* Расстояние составляет 37 мм или 28 мм от края боковой стенки накладной двери до отверстий монтажной планки.

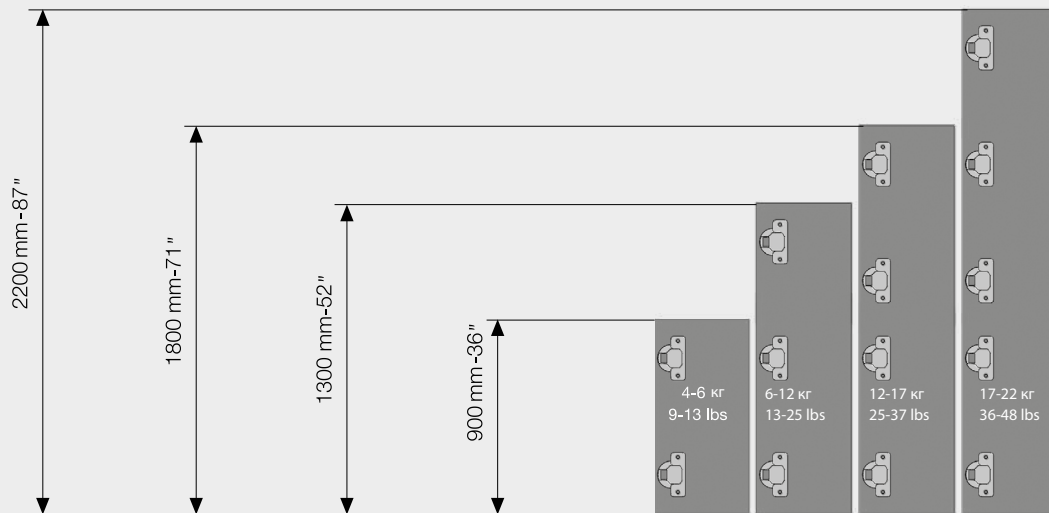
\* Для определения расстояния между боковой стенкой вкладной двери и отверстиями монтажной планки, к 37 мм или 28 мм прибавляется значение толщины двери.

# Системы петель

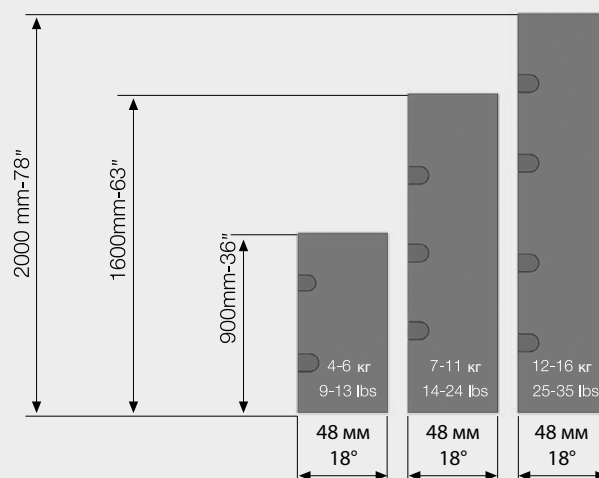
## Подбор количества петель

### Необходимое количество петель для деревянных дверей

- \* Количество петель может быть определено на основании размеров и массы двери с учетом данных, приведенных на графике ниже.
- \* Количество петель, указанное в таблице, следует рассматривать как ориентировочное. Количество петель должно быть определено при пробной установке для конкретной ситуации.
- \* Ширина двери составляет 600 мм.



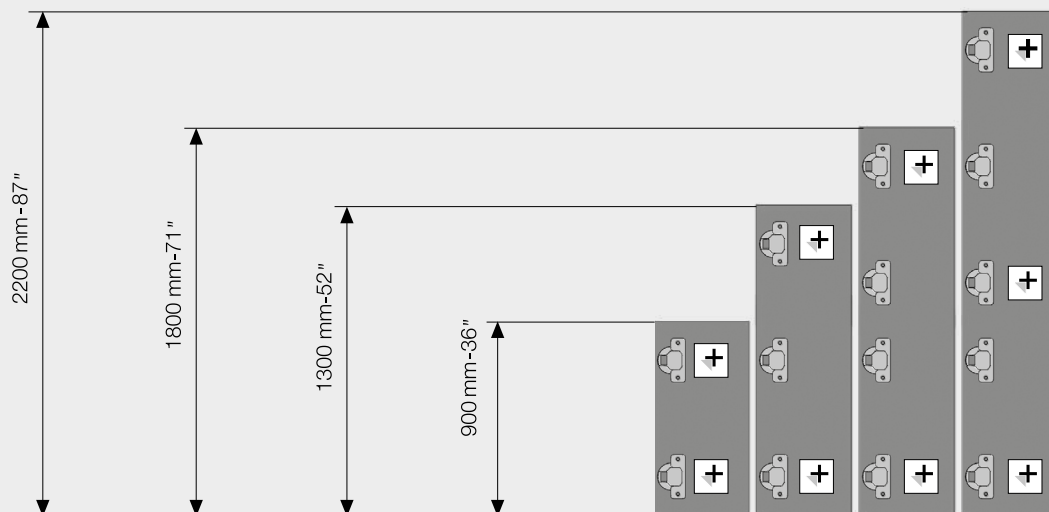
### Необходимое количество петель для стеклянных дверей



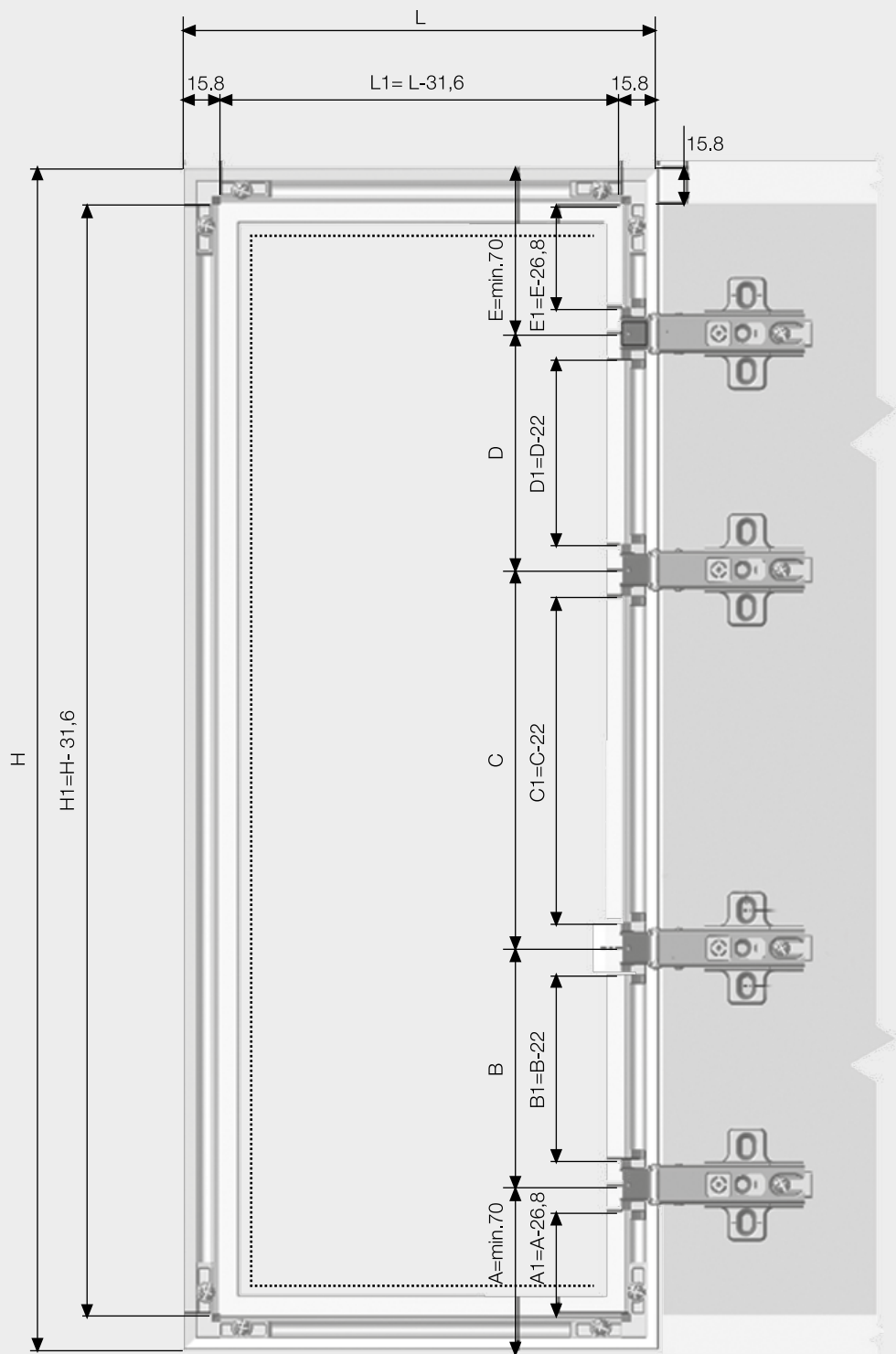
Необходимое количество петель Master Soft Close в зависимости от размеров двери

\* Ширина двери составляет 600 мм.

\* Количество петель Soft Close может отличаться в зависимости от массы двери.



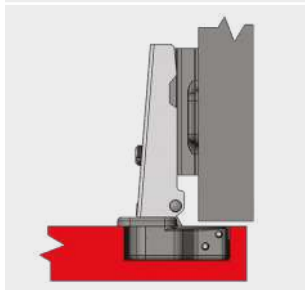
Системы алюминиевых профилей Desofix для дверей  
Размеры декоративных накладок и петель



Обозначения

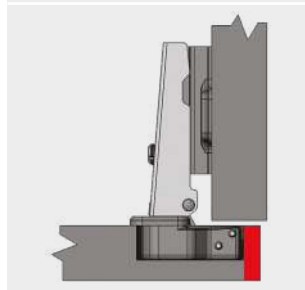
ТОЛЩИНА ДВЕРИ

K



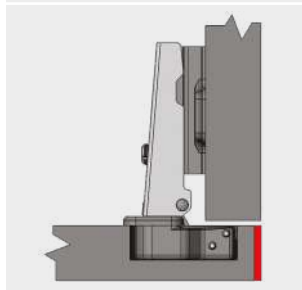
РАССТОЯНИЕ ДО ЧАШКИ

T



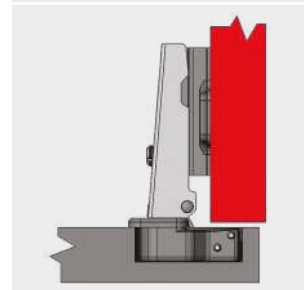
ФУГА

F



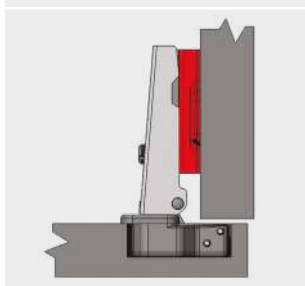
ТОЛЩИНА БОКОВОЙ СТЕНКИ

S



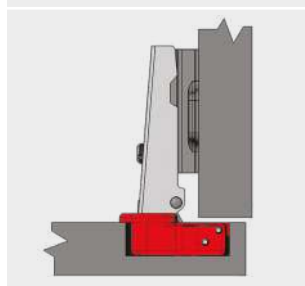
ВЫСОТА ОТВЕТНОЙ ПЛАНКИ

A



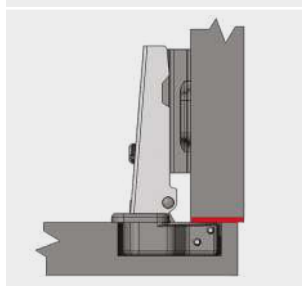
ДИАМЕТР ОТВЕРСТИЯ ПОД ЧАШКУ

D



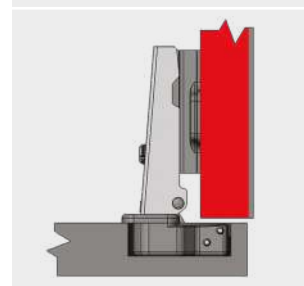
МИН. ЗАЗОР

G



НАЛОЖЕНИЕ

B





# Превосходное движение обеспечено новейшими технологиями

Разработанная технология движения позволяет использовать выдвижные ящики даже легким касанием при различной нагрузке, в то время как усовершенствованная технология soft-close обеспечивает бесшумное и плавное закрывание



Установите приложение в ваш смартфон и получите доступ ко всем техническим материалам

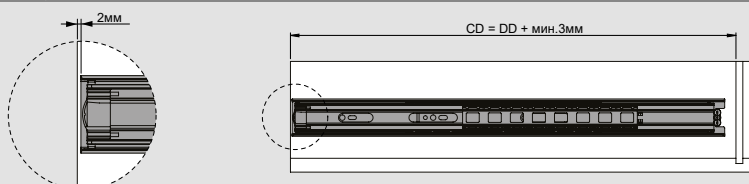


## 46 мм Направляющие полного выдвигания с доводчиком

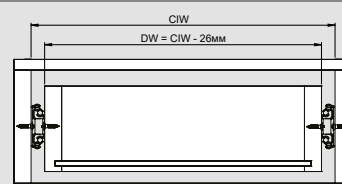


- Современные технологии обеспечивают плавность хода
- Улучшенная технология мягкого закрытия
- Высокие значения допусков для удобства сборки
- Жесткая и прочная конструкция
- Длина направляющих: 300 - 700 мм
- 30 кг динамическая нагрузка

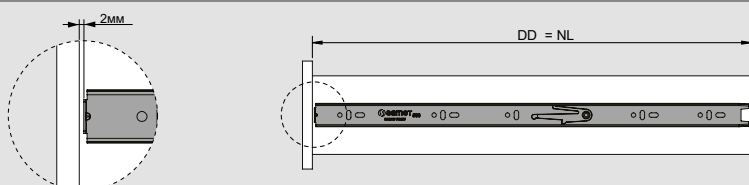
Размеры корпуса



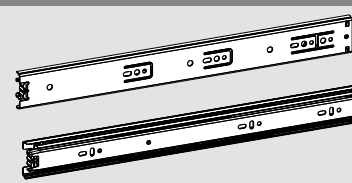
Установочные размеры



Размеры направляющих



Комплектация



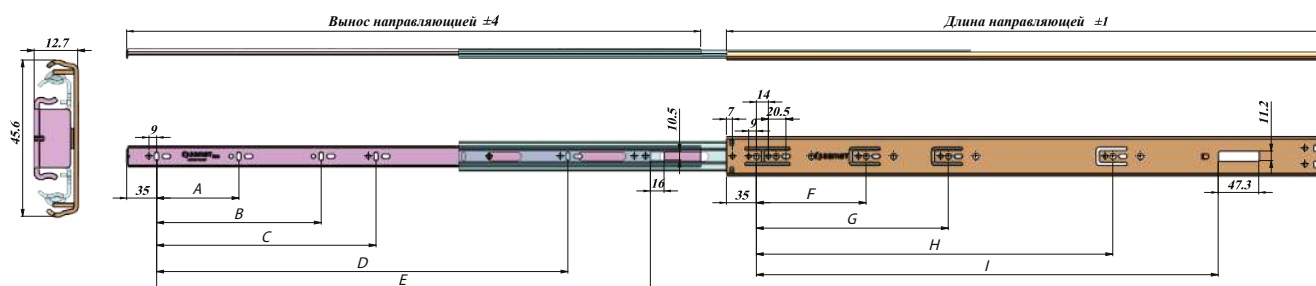
Рекомендованный крепеж



CIW : Внутренняя ширина корпуса  
DW : Ширина направляющей

CD : Глубина корпуса  
DD : Глубина направляющей

NL : Номинальная длина



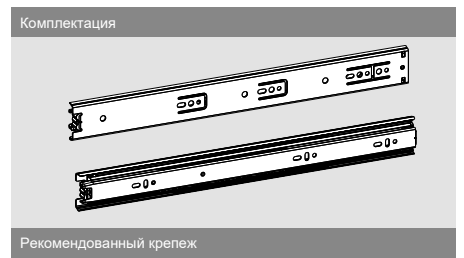
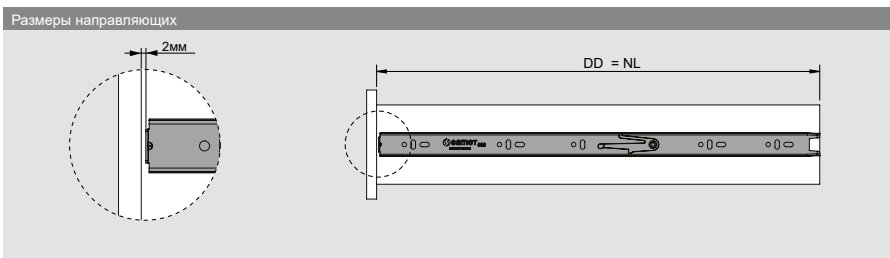
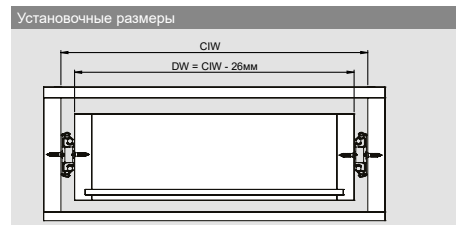
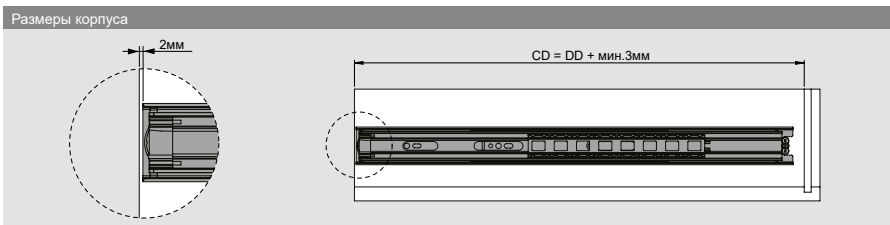
Code Clear Zinc	Code Galvanized	Code Black	Slide Length mm	Slide Travel mm	Loading Capacity kg	Quantity in box set	Hole Positions mm								
							A	B	C	D	E	F	G	H	I
11662152000	11662452000	11662552000	300	252	30	12	-	-	-	-	176,2	-	-	-	139,1
11662153000	11662453000	11662553000	350	335	30	12	96	-	-	-	226,2	128	-	-	189,1
11662154000	11662454000	11662554000	400	385	30	12	96	-	-	224	276,2	128	-	-	239,1
11662155000	11662455000	11662555000	450	450	30	12	96	192	-	-	326,2	128	224	-	289,1
11662156000	11662456000	11662556000	500	500	30	12	96	192	-	320	376,2	128	224	-	339,1
11662157000	11662457000	11662557000	550	550	30	12	96	192	-	352	426,2	128	224	320	389,1
11662158000	11662458000	11662558000	600	600	30	12	96	192	-	384	476,2	128	224	352	439,1
11662159000	11662459000	11662559000	650	650	30	12	96	192	256	448	526,2	128	224	416	489,1
11662160000	11662460000	11662560000	700	700	30	12	96	192	256	480	576,2	128	224	416	539,1



43 мм Направляющие полного выдвижения



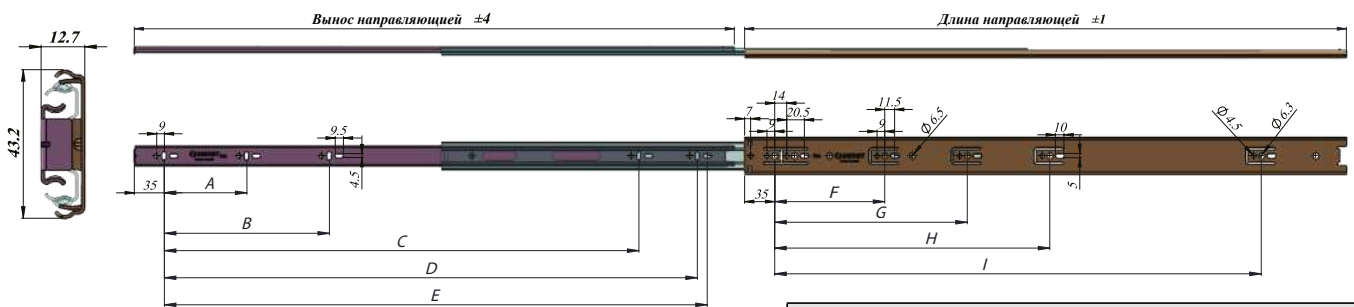
- Современные технологии обеспечивают плавность хода
- Высокие значения допусков для удобства сборки
- Жесткая и прочная конструкция
- Длина направляющих: 300 - 700 мм
- 25 кг динамическая нагрузка



CIW : Внутренняя ширина корпуса  
 DW : Ширина направляющей

CD : Глубина корпуса  
 DD : Глубина направляющей

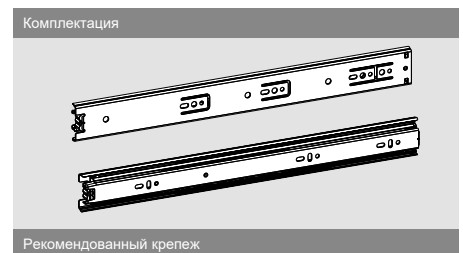
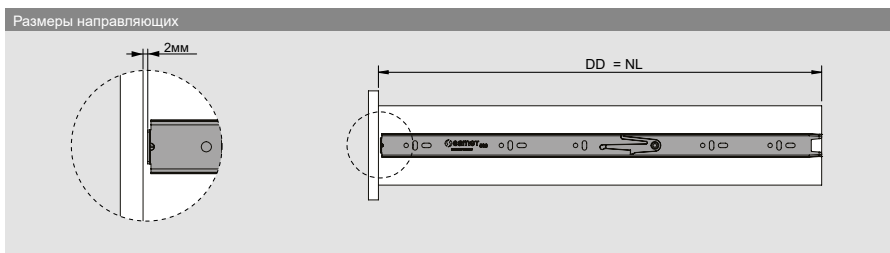
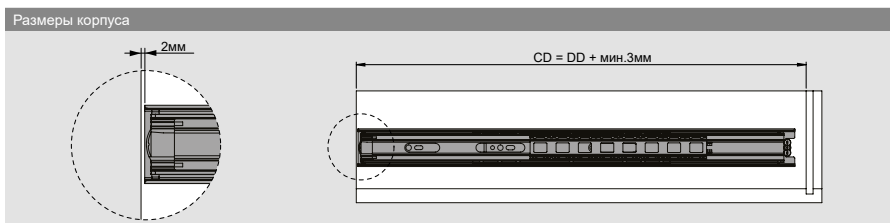
NL : Номинальная длина



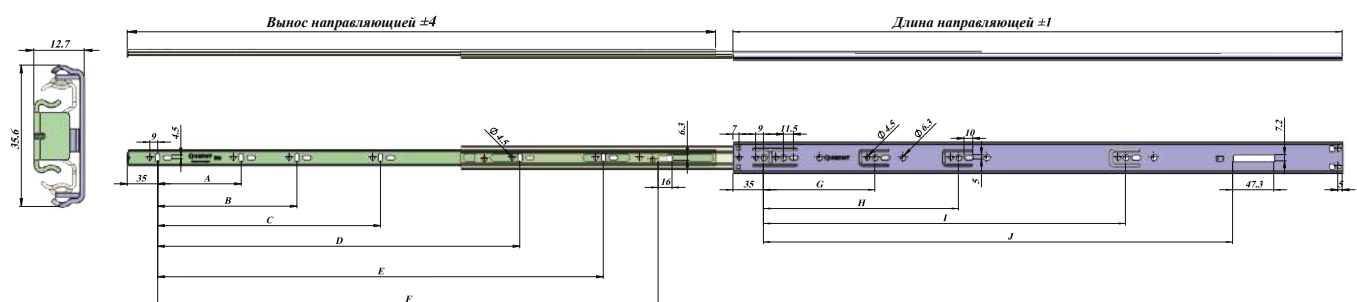
Артикул Цинк	Артикул Гальваника	Длина мм	Вынос мм	Дин. нагрузка кг	Количество в упаковке	Разметка отверстий мм									
						A	B	C	D	E	F	G	H	I	
11651151000	11651451000	250	250	25	12	-	-	-	170	181,5	128	-	-	-	
11651152000	11651452000	300	295	25	12	96	-	-	220	231,5	128	224	-	-	
11651153000	11651453000	350	354	25	12	96	-	-	256	267,5	128	224	-	-	
11651154000	11651454000	400	404	25	12	96	-	-	288	299,5	128	224	-	-	
11651155000	11651455000	450	447	25	12	96	-	302	370	381,5	128	224	334	-	
11651156000	11651456000	500	503	25	12	96	192	352	420	431,5	128	224	384	-	
11651157000	11651457000	550	560	25	12	96	192	402	470	481,5	128	224	320	434	
11651158000	11651458000	600	610	25	12	96	192	452	520	531,5	128	224	320	484	
11651159000	11651459000	650	660	25	12	96	192	502	570	581,5	128	224	320	534	
11651160000	11651460000	700	710	25	12	96	192	552	620	631,5	128	224	320	566	



- Современные технологии обеспечивают плавность хода
- Улучшенная технология мягкого закрытия
- Высокие значения допусков для удобства сборки
- Жесткая и прочная конструкция
- Длина направляющих: 300 - 700 мм
- 20 кг динамическая нагрузка



CIW : Внутренняя ширина корпуса  
 DW : Ширина направляющей  
 CD : Глубина корпуса  
 DD : Глубина направляющей  
 NL : Номинальная длина

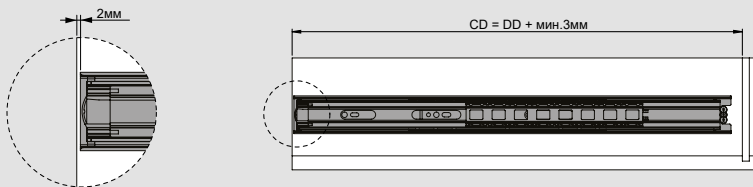


Артикул Цинк	Артикул Гальваника	Длина мм	Вынос мм	Дин. нагрузка кг	Количество в упаковке	Разметка отверстий мм										
						A	B	C	D	E	F	G	H	I	J	
11642152000	11642452000	300	252	20	12	-	-	-	-	-	175	-	-	-	139,1	
11642153000	11642453000	350	316	20	12	96	-	-	-	-	225	128	-	-	189,1	
11642154000	11642454000	400	392	20	12	96	-	-	224	-	275	128	-	-	239,1	
11642155000	11642455000	450	424	20	12	96	160	-	288	-	325	128	224	-	289,1	
11642156000	11642456000	500	492	20	12	96	192	-	320	-	375	128	224	-	339,1	
11642157000	11642457000	550	548	20	12	96	160	224	352	-	425	128	224	288	389,1	
11642158000	11642458000	600	596	20	12	96	160	256	384	-	475	128	224	352	439,1	
11642159000	11642459000	650	646	20	12	96	160	256	384	-	525	128	224	416	489,1	
11642160000	11642460000	700	696	20	12	96	160	256	416	512	575	128	224	416	539,1	

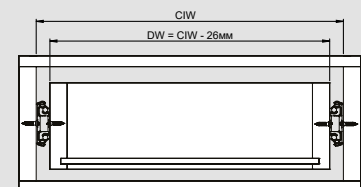


- Современные технологии обеспечивают плавность хода
- Высокие значения допусков для удобства сборки
- Жесткая и прочная конструкция
- Длина направляющих: 250 – 700 мм
- 25 кг динамическая нагрузка

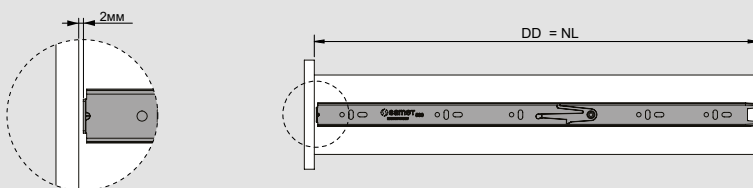
Размеры корпуса



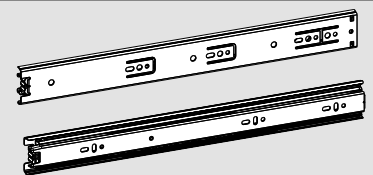
Установочные размеры



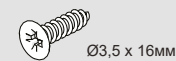
Размеры направляющих



Комплектация



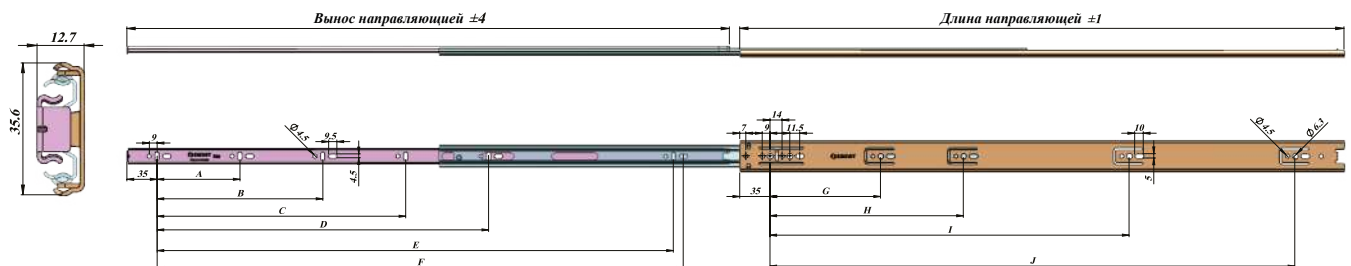
Рекомендованный крепеж



CIW : Внутренняя ширина корпуса  
DW : Ширина направляющей

CD : Глубина корпуса  
DD : Глубина направляющей

NL : Номинальная длина



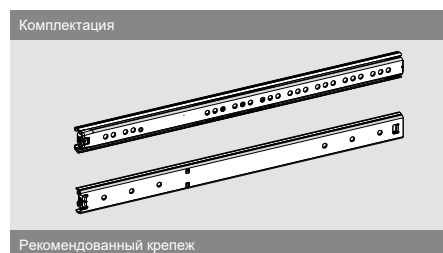
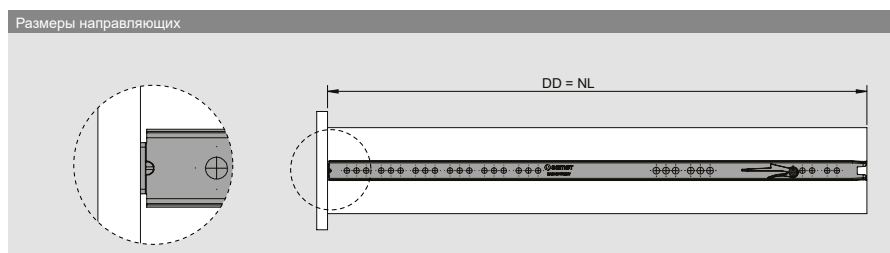
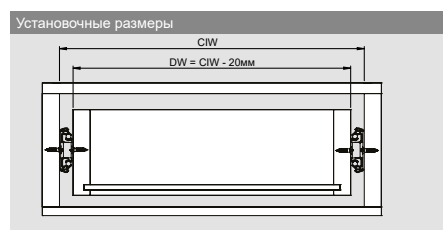
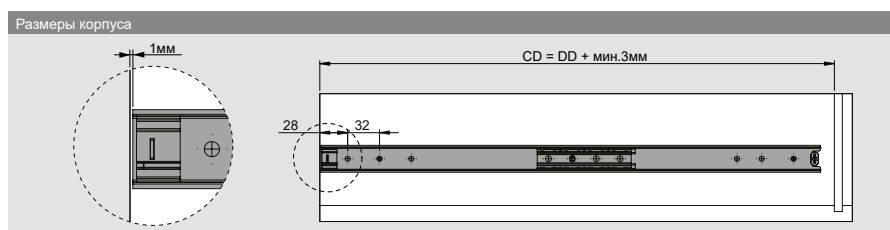
Разметка отверстий мм

Артикул Цинк	Артикул Гальваника	Длина мм	Вынос мм	Дин. нагрузка кг	Количество в упаковке	A	B	C	D	E	F	G	H	I	J
11641151000	11641451000	250	254	25	12	-	-	-	-	160	171,5	128	-	-	-
11641152000	11641452000	300	295	25	12	96	-	-	-	224	270,5	128	224	-	-
11641153000	11641453000	350	354	25	12	96	-	-	-	256	302,5	128	224	-	-
11641154000	11641454000	400	404	25	12	96	-	-	256	320	331,5	128	224	-	-
11641155000	11641455000	450	447	25	12	96	-	-	256	379	390,5	128	224	-	288
11641156000	11641456000	500	503	25	12	96	192	-	288	384	395,5	128	224	-	352
11641157000	11641457000	550	554	25	12	96	192	-	384	448	459,5	128	224	-	416
11641158000	11641458000	600	610	25	12	96	192	-	384	498	509,5	128	224	352	508
11641159000	11641459000	650	660	25	12	96	192	-	384	548	559,5	128	224	416	558
11641160000	11641460000	700	710	25	12	96	192	288	384	598	609,5	128	224	416	608

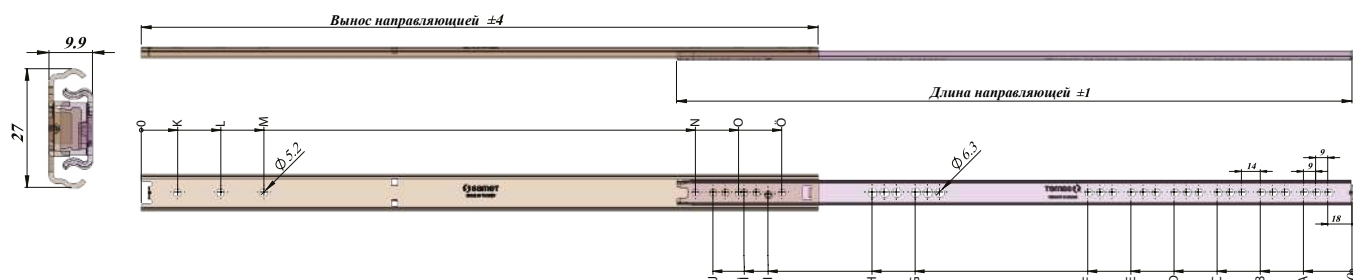




- Современные технологии обеспечивают плавность хода
- Высокие значения допусков для удобства сборки
- Жесткая и прочная конструкция
- Длина направляющих: 310 – 502 мм
- 15 кг динамическая нагрузка



CIW : Внутренняя ширина корпуса  
 DW : Ширина направляющей  
 CD : Глубина корпуса  
 DD : Глубина направляющей  
 NL : Номинальная длина



Артикул Цинк	Артикул Гальванника	Длина мм	Вынос мм	Дин. нагрузка кг	Количество в упаковке	Разметка отверстий мм																
						A	B	C	D	E	F	G	H	I	I	J	K	L	M	N	O	Ö
11621105000	11621405000	310	309	15	24	36	68	100	132	164	-	-	241,2	259	282	27	59	91	219	251	283	
11621106000	11621406000	342	341	15	24	36	68	100	132	164	196	-	273,2	291	314	27	59	91	251	283	315	
11621107000	11621407000	374	373	15	24	36	68	100	132	164	196	228	-	305,2	323	346	27	59	91	283	315	347
11621108000	11621408000	406	405	15	24	36	68	100	132	164	196	228	260	337,2	355	378	27	59	91	315	347	379
11621109000	11621409000	438	437	15	24	36	68	100	132	164	196	260	292	369,2	387	410	27	59	91	347	379	411
11621110000	11621410000	502	501	15	24	36	68	100	132	164	196	324	356	433,2	451	474	27	59	91	411	443	475

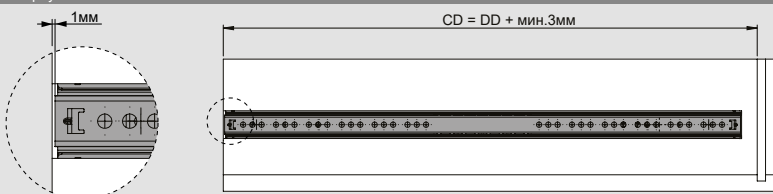


27 мм Направляющие частичного выдвижения, врезные

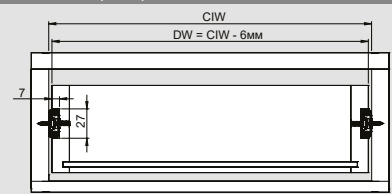


- Современные технологии обеспечивают плавность хода
- Высокие значения допусков для удобства сборки
- Жесткая и прочная конструкция
- Длина направляющих: 214 – 502 мм
- 15 кг динамическая нагрузка

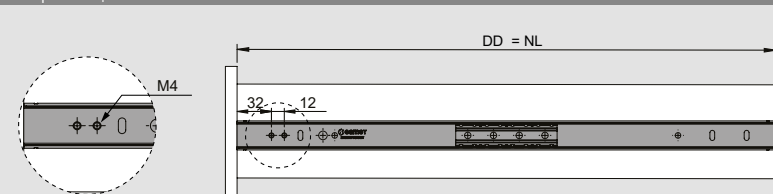
Размеры корпуса



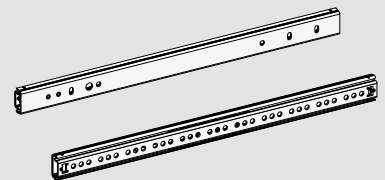
Установочные размеры



Размеры направляющих



Комплектация



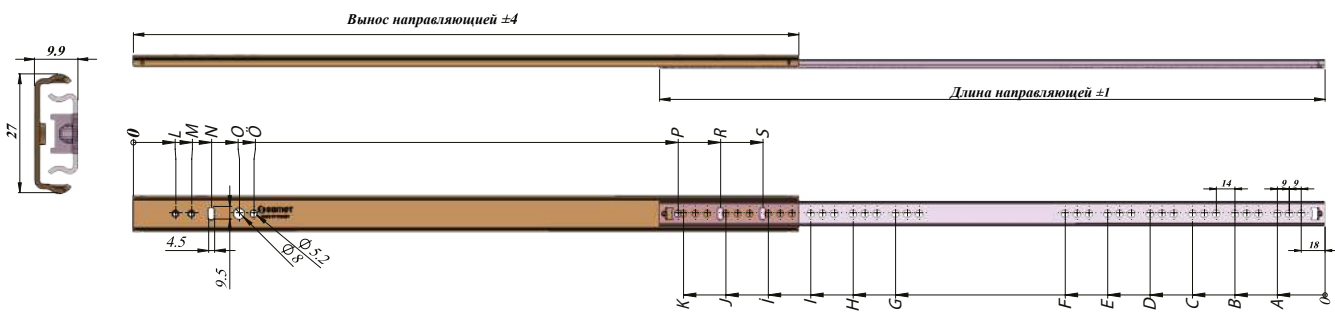
Рекомендованный крепеж



CIW : Внутренняя ширина корпуса  
DW : Ширина направляющей

CD : Глубина корпуса  
DD : Глубина направляющей

NL : Номинальная длина

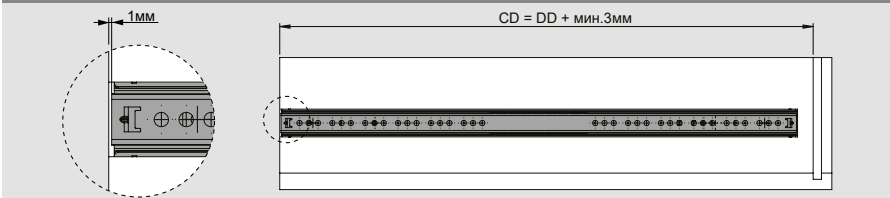


Артикул Цинк	Артикул Гальваника	Длина мм	Вынос мм	Дин. нагрузка кг	Количество в упаковке	Разметка отверстий мм																			
						A	B	C	D	E	F	G	H	I	i	J	K	L	M	N	O	Ö	P	R	S
11611102000	11611402000	214	214	15	24	36	68	100	132	164	196	-	-	-	-	-	-	32	44	59	80	91	123	155	187
11611103000	11611403000	246	246	15	24	36	68	100	132	164	196	228	-	-	-	-	-	32	44	59	80	91	155	187	219
11611104000	11611404000	278	278	15	24	36	68	100	132	164	196	228	260	-	-	-	-	32	44	59	80	91	187	219	251
11611105000	11611405000	310	310	15	24	36	68	100	132	164	196	228	260	292	-	-	-	32	44	59	80	91	219	251	283
11611106000	11611406000	342	342	15	24	36	68	100	132	164	196	228	260	292	324	-	-	32	44	59	80	91	251	283	315
11611107000	11611407000	374	374	15	24	36	68	100	132	164	196	228	260	292	324	356	-	32	44	59	80	91	283	315	347
11611108000	11611408000	406	406	15	24	36	68	100	132	164	196	228	260	292	324	356	388	32	44	59	80	91	315	347	379
11611109000	11611409000	438	438	15	24	36	68	100	132	164	196	260	292	324	356	388	420	32	44	59	80	91	347	379	411
11611110000	11611410000	502	502	15	24	36	68	100	132	164	196	324	356	388	420	452	484	32	44	59	80	91	411	443	475

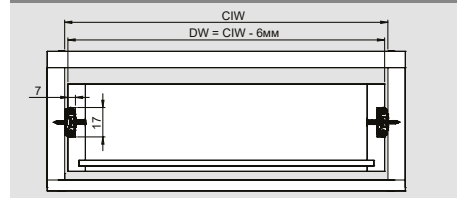


- Современные технологии обеспечивают плавность хода
- Высокие значения допусков для удобства сборки
- Жесткая и прочная конструкция
- Длина направляющих: 185 – 502 мм
- 10 кг динамическая нагрузка

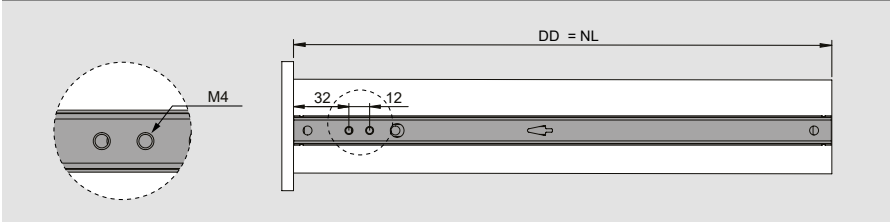
Размеры корпуса



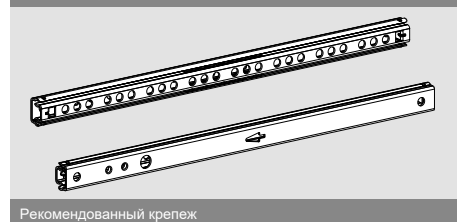
Установочные размеры



Размеры направляющих



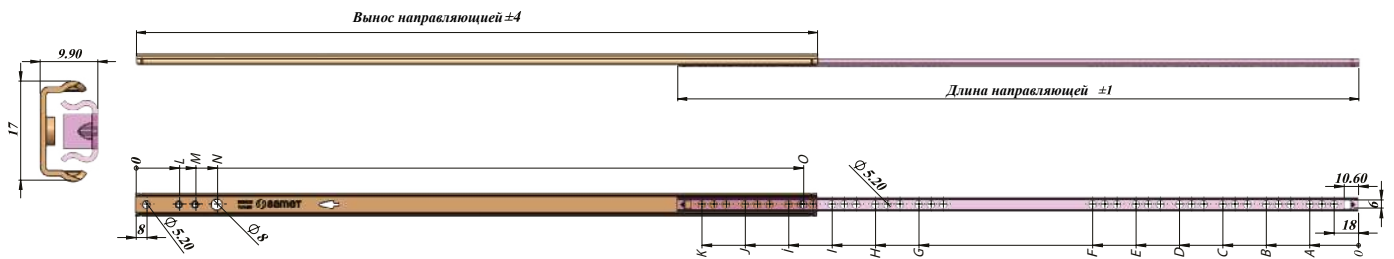
Комплектация



Рекомендованный крепеж

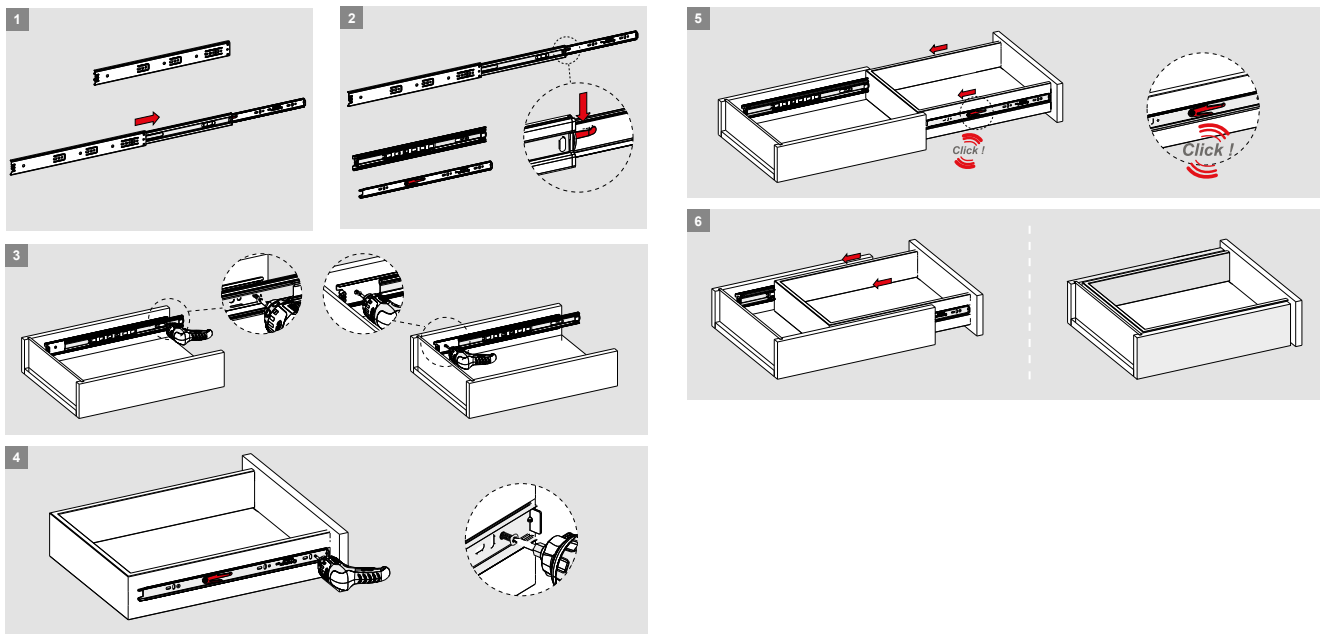


CIW : Внутренняя ширина корпуса  
 DW : Ширина направляющей  
 CD : Глубина корпуса  
 DD : Глубина направляющей  
 NL : Номинальная длина

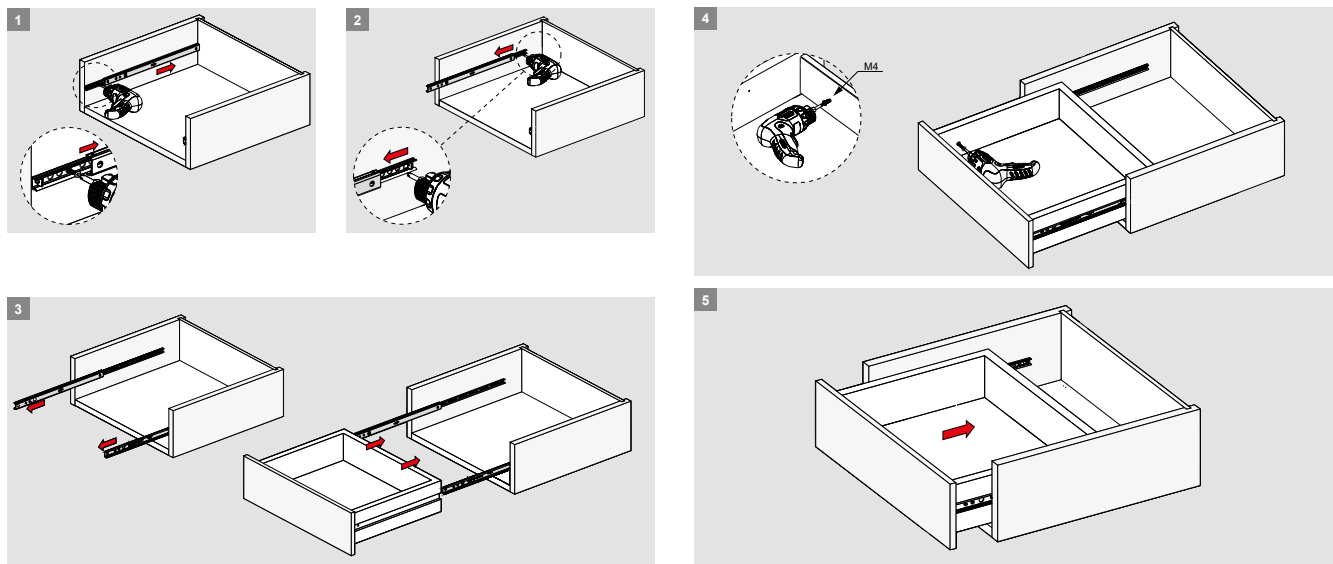


Артикул Гальваника	Длина мм	Вынос мм	Дин. нагрузка кг	Количество в упаковке	Разметка отверстий мм															
					A	B	C	D	E	F	G	H	I	i	J	K	L	M	N	O
11601401000	185	182	10	50	36	68	100	132	164	-	-	-	-	-	-	32	44	60	175	
11601402000	214	214	10	50	36	68	100	132	164	196	-	-	-	-	-	32	44	60	204	
11601403000	246	246	10	50	36	68	100	132	164	196	228	-	-	-	-	32	44	60	236	
11601404000	278	278	10	50	36	68	100	132	164	196	228	260	-	-	-	32	44	60	268	
11601405000	310	310	10	50	36	68	100	132	164	196	228	260	292	-	-	32	44	60	300	
11601406000	342	342	10	50	36	68	100	132	164	196	228	260	292	324	-	32	44	60	332	
11601407000	374	374	10	50	36	68	100	132	164	196	228	260	292	324	356	32	44	60	364	
11601408000	406	406	10	50	36	68	100	132	164	196	228	260	292	324	356	388	32	44	60	396
11601409000	438	438	10	50	36	68	100	132	164	196	260	292	324	356	388	420	32	44	60	428
11601410000	502	502	10	50	36	68	100	132	164	196	324	356	388	420	452	484	32	44	60	492

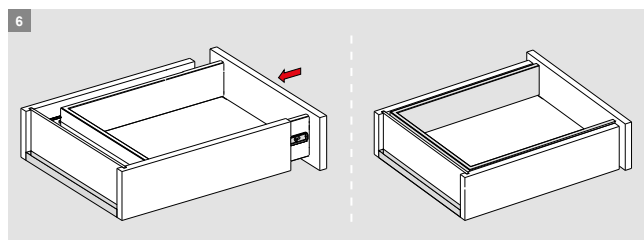
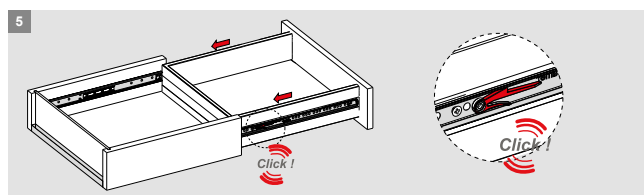
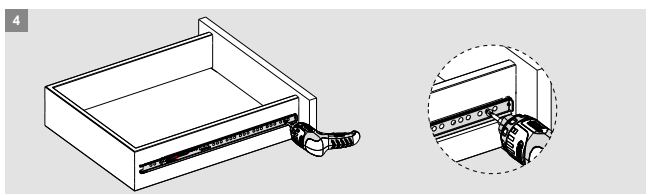
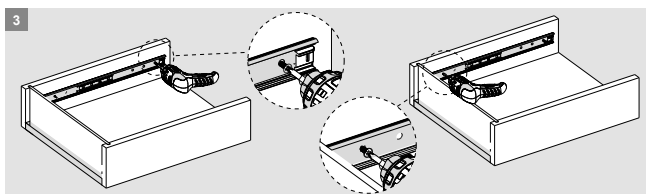
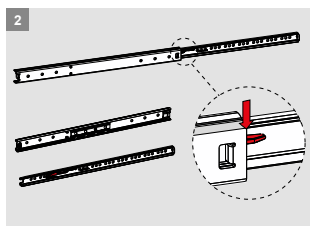
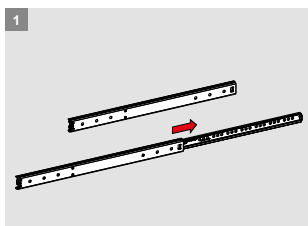
## Сборка направляющих полного выдвижения



## Сборка направляющих частичного выдвижения



# Сборка направляющих частичного выдвижения, врезные



## Направляющие для клавиатуры



- Система самозакрывания
- 350 мм
- Финишная отделка: белый
- Бесшумная и стабильная работа
- Улучшенная стабильность гарантирует длительный срок службы изделия
- Динамическая нагрузка: 15 кг
- Встроенная система стабилизации



1					Комплект
Номин. размер	Артикул	Упаковка	Цвет	Упаковка	
350 мм	112258	Промышленная	Белый	10 Шт./уп.	

### Установочные размеры



\*Все размеры, указанные на чертежах, приведены в мм.

#### Рекомендованный крепеж

Ø3,5x16 мм Саморез

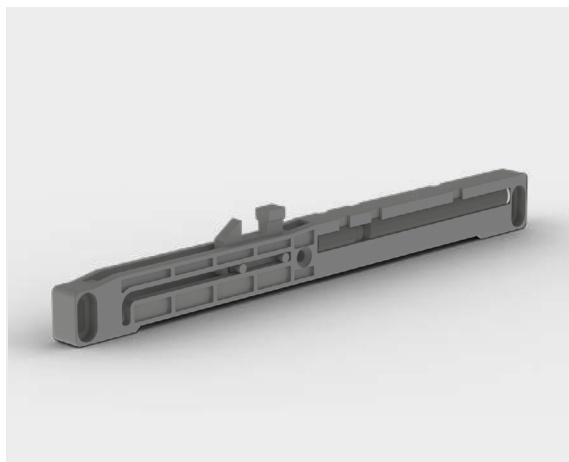


Ø6,1x11,5 мм Евровинт

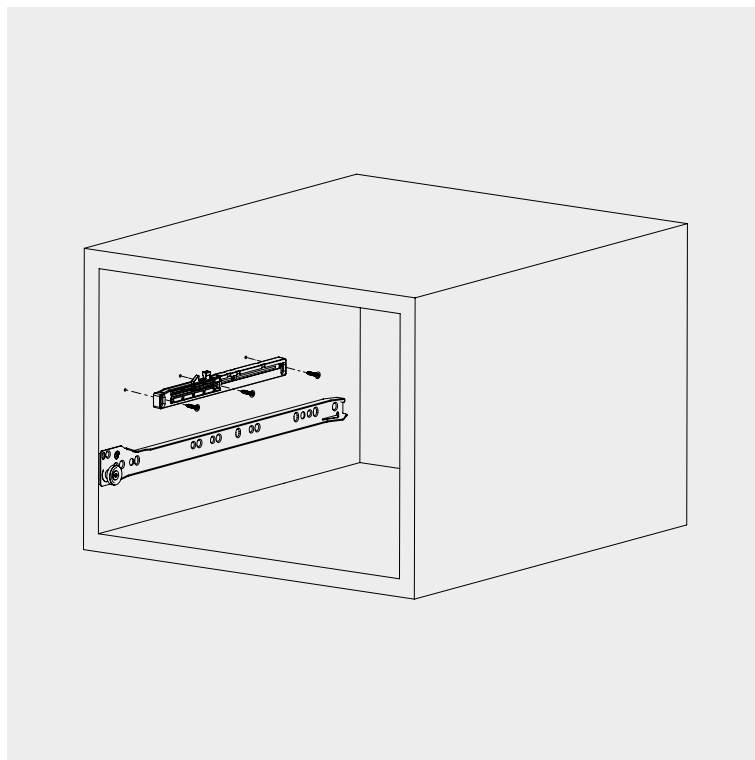








- Используется с ящиками на роликовых направляющих для обеспечения более плавного закрывания
- Один и тот же механизм может использоваться как с правой, так и с левой стороны корпуса
- С каждым ящиком рекомендуется использовать два механизма

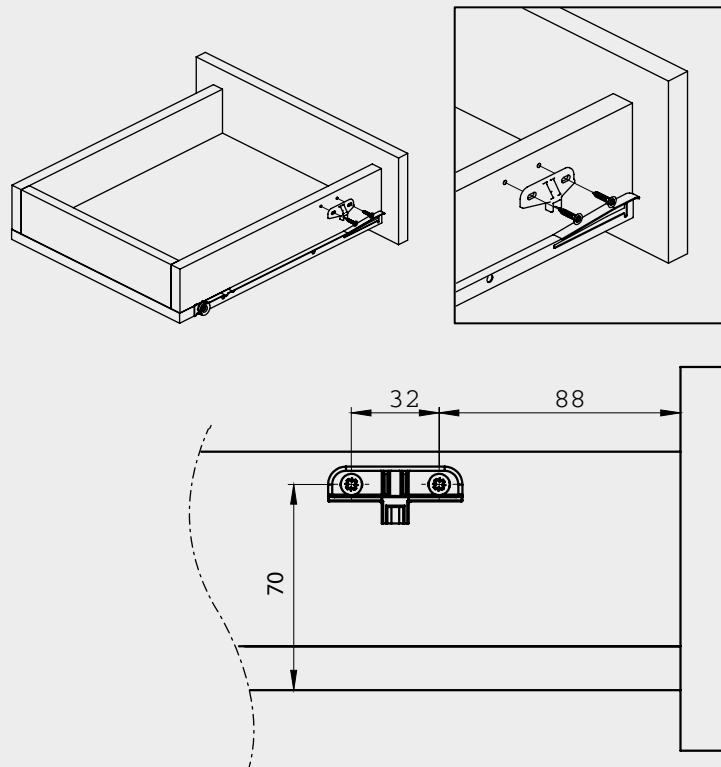


## Механизм Soft Close

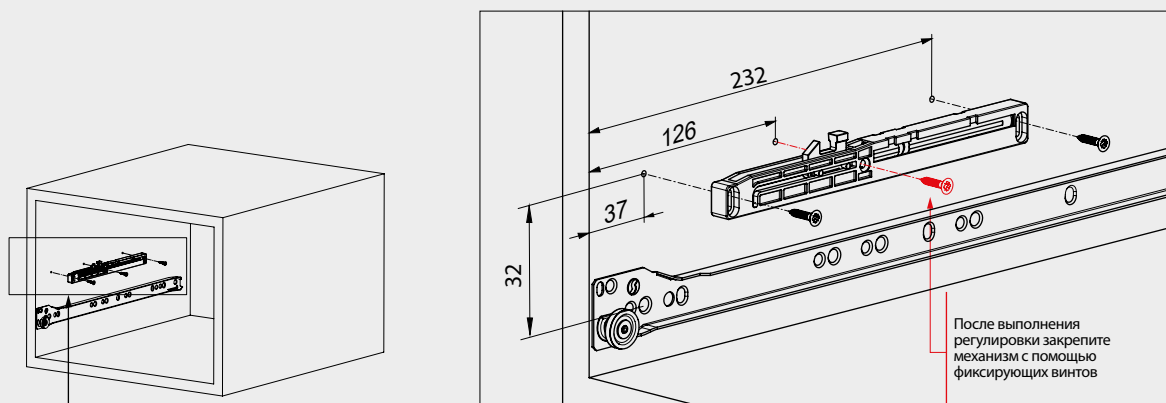
Артикул	Упаковка
1121805	20 шт.



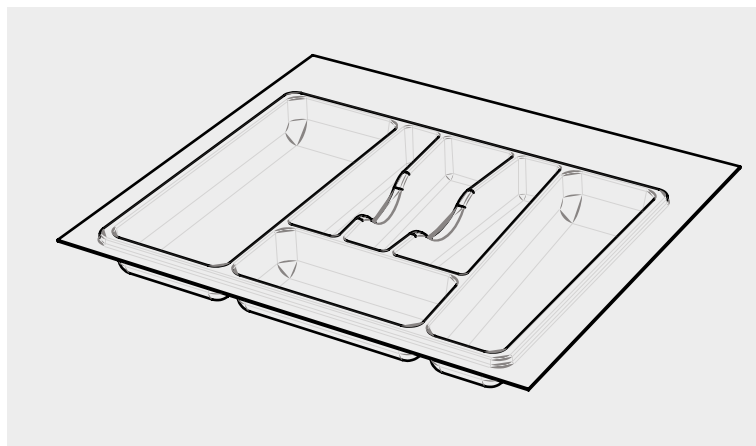
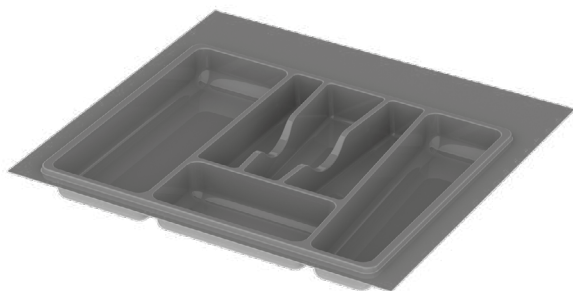
## Установка активатора



## Установка механизма Soft Close



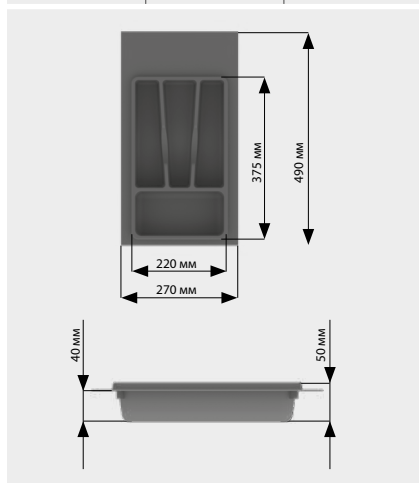
\*Все размеры, указанные на чертежах, приведены в мм



- Разные варианты размеров
- Возможность уменьшения ширины и длины путем обрезки
- Белый и серый варианты цветов

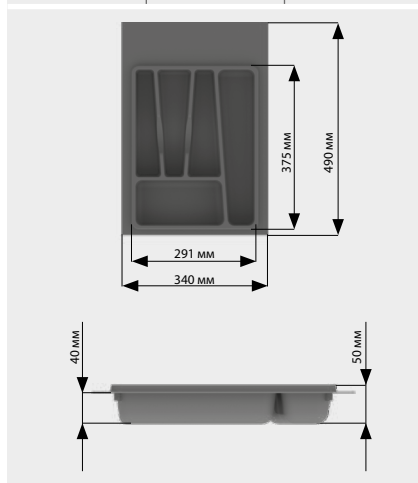
**Лоток 270x490 мм**

Цвет	Артикул	Упаковка
Белый	11410011	1 шт.
Серый металлик	11410013	1 шт.



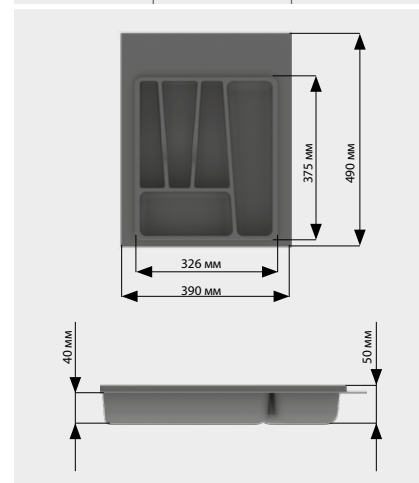
**Лоток 340x490 мм**

Цвет	Артикул	Упаковка
Белый	11410021	1 шт.
Серый металлик	11410023	1 шт.



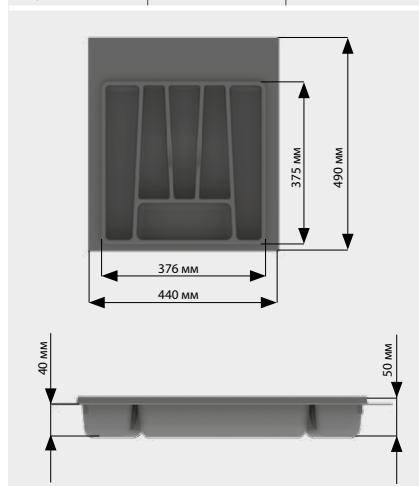
**Лоток 390x490 мм**

Цвет	Артикул	Упаковка
Белый	11410031	1 шт.
Серый металлик	11410033	1 шт.



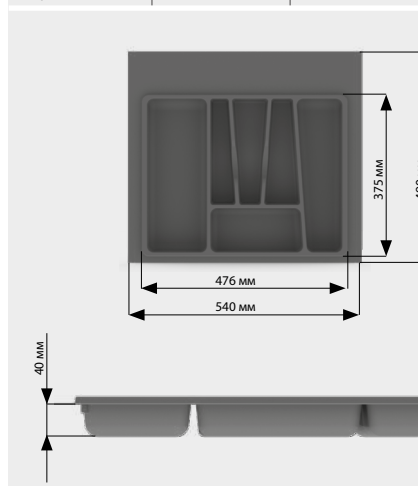
**Лоток 440x490 мм**

Цвет	Артикул	Упаковка
Белый	11410041	1 шт.
Серый металлик	11410043	1 шт.



**Лоток 540x490 мм**

Цвет	Артикул	Упаковка
Белый	11410051	1 шт.
Серый металлик	11410053	1 шт.

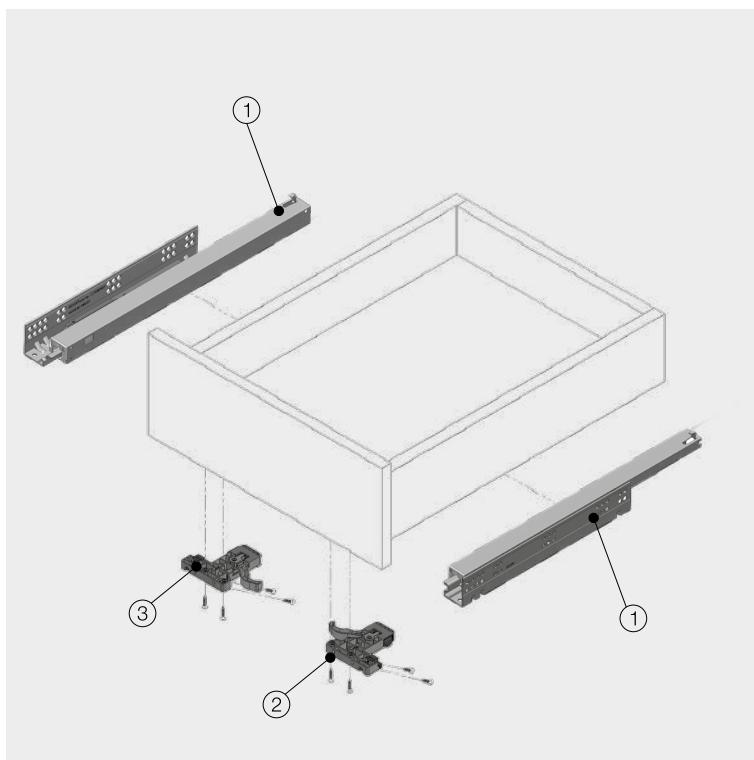


# smart slide full

## Направляющие Smart Slide полного выдвижения, Lock Fix



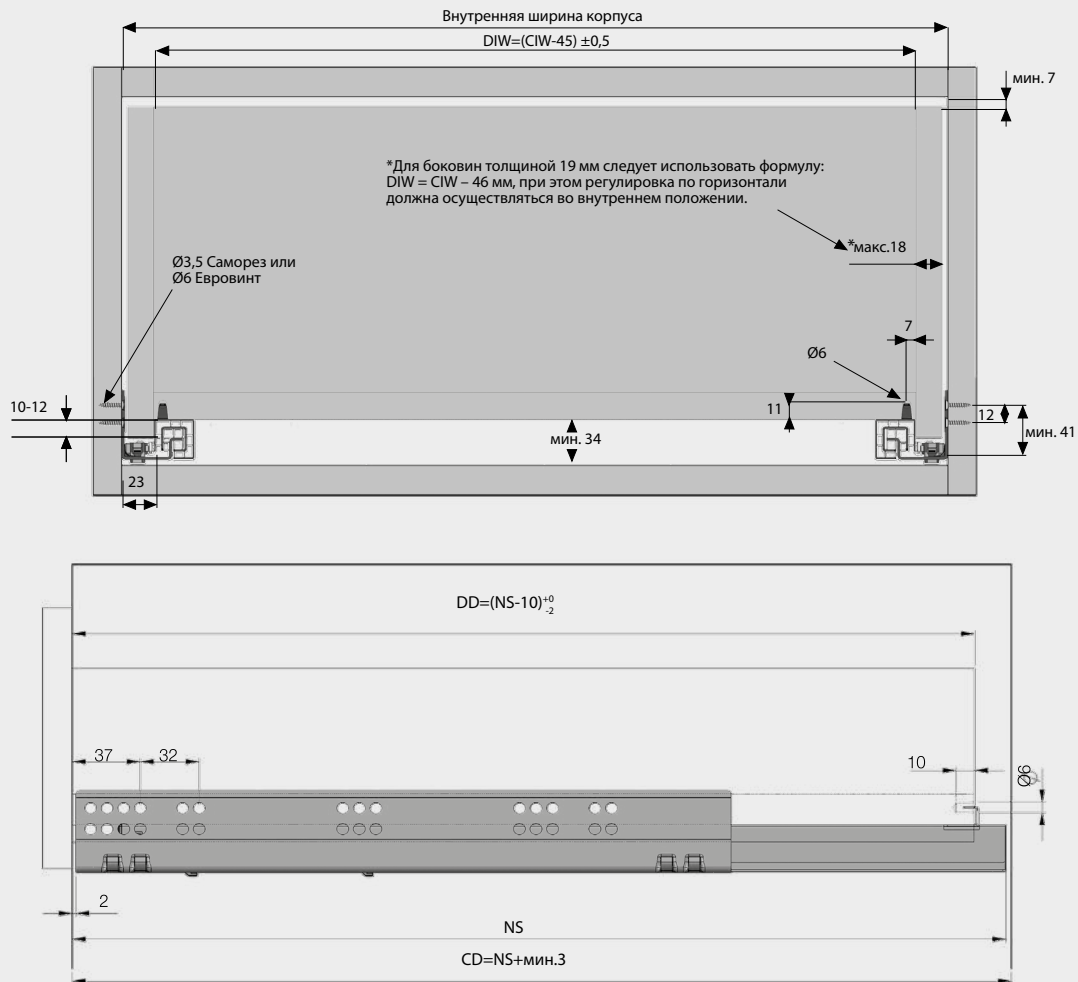
- Скрытые направляющие частичного выдвижения для деревянных ящиков
- Плавное и бесшумное закрытие благодаря системе Soft-Close
- Легкая установка и демонтаж ящика благодаря системе крепления SmartLock®
- Возможность регулировки по вертикали +2 мм и по горизонтали  $\pm 1,5$  мм благодаря системе крепления SmartLock®
- Динамическая нагрузка: 30 кг
- Возможность установки ящика с толщиной боковин толщиной до 19 мм
- Номинальная длина: 250/300/350/400/450/500/550/600 мм
- Длительный срок службы
- Возможность использования одних и тех же корпусов и ящиков как с направляющими SmartSlide полного выдвижения, так и с направляющими SmartSlide частичного выдвижения



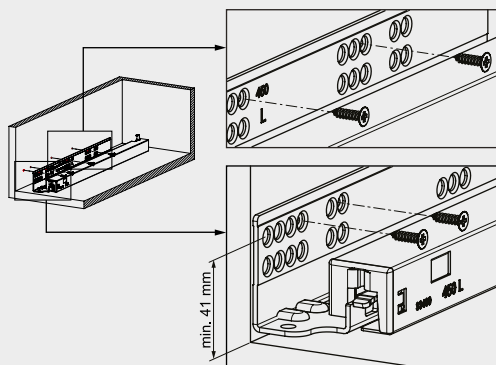
1 Направляющая Smart Slide Правая/Левая		
Номинальный размер	Артикул с доводчиком	Упаковка
250 мм	127240231	6 упак.
300 мм	127240232	6 упак.
350 мм	127240233	6 упак.
400 мм	127240234	6 упак.
450 мм	127240235	6 упак.
500 мм	127240236	6 упак.
550 мм	127240237	6 упак.
600 мм	127240238	6 упак.

2-3 Система крепления SmartLock Правая/Левая		
Артикул правая	Артикул левая	Упаковка
12790773	12790774	120 шт.

Установочные размеры



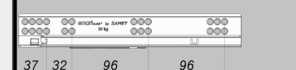
Расположение винтов для направляющих



250-300 мм

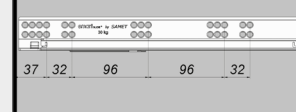


350-400 мм



450-500

550-600 мм



- CD Глубина корпуса
- CIW Внутренняя ширина корпуса
- NS Номин. размер
- DIW Внутренняя ширина ящика
- DD Глубина ящика

\*Все размеры, указанные на чертежах, приведены в мм

Рекомендуемые виды крепежа

Ø3,5x16 мм Саморез



Ø6,1x11,5 мм Евровинт

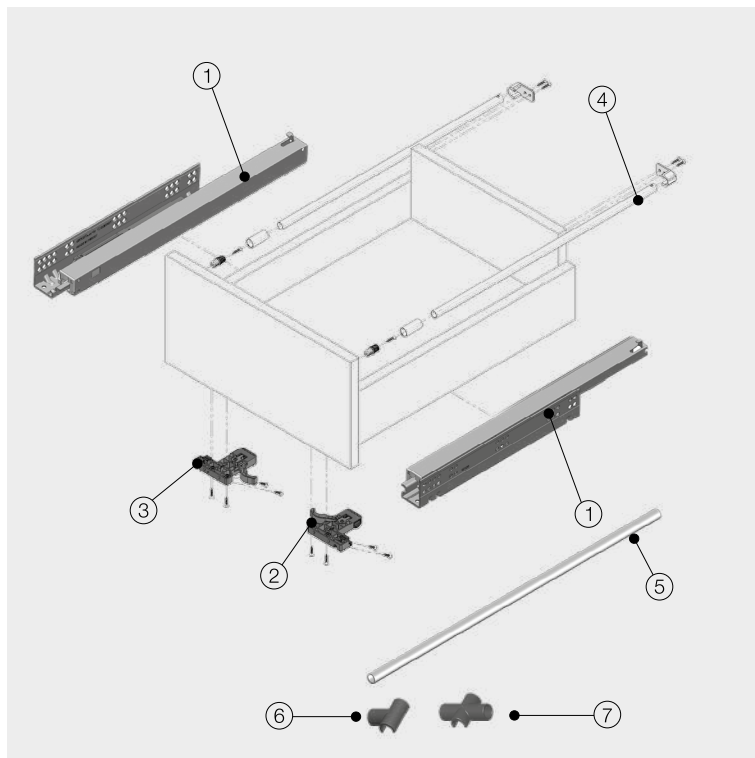


# smart slide full

## Направляющие Smart Slide полного выдвижения с одним релингом, Lock Fix



- Скрытые направляющие полного выдвижения для деревянных ящиков
- Плавное и бесшумное закрывание благодаря системе Soft-Close
- Легкая установка и демонтаж ящика благодаря системе крепления SmartLock®.
- Возможность регулировки по вертикали +2 мм и по горизонтали ±1,5 мм благодаря системе крепления SmartLock®
- Динамическая нагрузка: 40 кг
- Возможность установки ящика с толщиной боковин толщиной до 19 мм
- Номинальная длина: 250/300/350/400/450/500/550/600 мм
- Длительный срок службы
- Возможность использования одних и тех же корпусов и ящиков как с направляющими SmartSlide полного выдвижения, так и с направляющими SmartSlide частичного выдвижения



### 1 Направляющая Smart Slide Правая/Левая

Номинальный размер	Артикул с доводчиком	Упаковка
250 мм	127240231	6 упак.
300 мм	127240232	6 упак.
350 мм	127240233	6 упак.
400 мм	127240234	6 упак.
450 мм	127240235	6 упак.
500 мм	127240236	6 упак.
550 мм	127240237	6 упак.
600 мм	127240238	6 упак.

### 4 Релинги

Артикул Белый	Артикул Бежевый	Артикул Серый	Артикул Черный	Упаковка
127908111	127908112	127908113	127908114	20 упак.
127908121	127908122	127908123	127908124	20 упак.
127908131	127908132	127908133	127908134	20 упак.
127908141	127908142	127908143	127908144	20 упак.
127908151	127908152	127908153	127908154	20 упак.
127908161	127908162	127908163	127908164	20 упак.
127908171	127908172	127908173	127908174	20 упак.
127908181	127908182	127908183	127908184	20 упак.

### 2-3 Система крепления SmartLock Правая/Левая

Артикул Правая	Артикул Левая	Упаковка
12790773	12790774	120 шт.

### 5 Разделительный релинг Sam Box / Smart Slide

Цвет	Артикул	Упаковка
Белый	1121981	10 шт./уп.
Серый	1121983	10 шт./уп.
Черный	1121987	10 шт./уп.

### 6 Одинарное крепление для разделительного релинга Sam Box / Smart Slide

Цвет	Артикул	Упаковка
Белый	1121991	50 шт./кор./200 шт./уп.
Серый	1121993	50 шт./кор./200 шт./уп.
Черный	1121997	50 шт./кор./200 шт./уп.

### 7 Двойное крепление для разделительного релинга Sam Box / Smart Slide

Цвет	Артикул	Упаковка
Белый	11219911	50 шт./кор./200 шт./уп.
Серый	11219931	50 шт./кор./200 шт./уп.
Черный	11219971	50 шт./кор./200 шт./уп.

Динамическая нагрузка: 40 кг

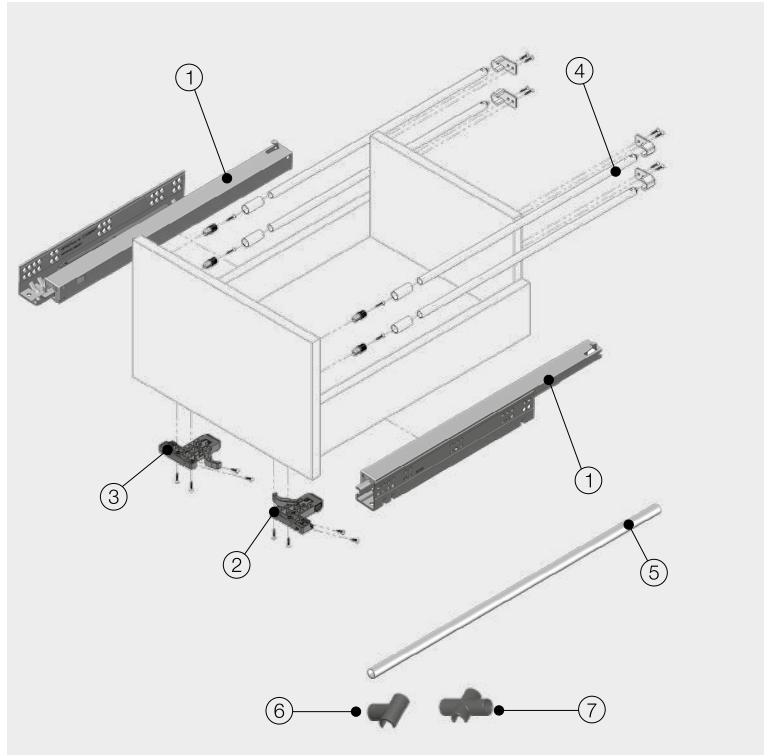


# smart slide full

## Направляющие полного выдвижения с двумя релингами, Lock Fix



- Скрытые направляющие полного выдвижения для деревянных ящиков.
- Плавное и бесшумное закрывание благодаря системе Soft-Close
- Легкая установка и демонтаж ящика благодаря системе крепления SmartLock
- Возможность р<sup>г</sup>улировки по вертикали +2 мм и по горизонтали ±1,5 мм благодаря системе крепления SmartLock.
- Максимальная толщина стенок - 19 мм
- Длина направляющих: 250/300/350/400/450/500/550/600 мм
- Улучшенная стабильность гарантирует длительный срок службы изделия



1 Направляющая Smart Slide Правая/Левая		
Номин. размер	Артикул с доводчиком	Упаковка
250 мм	127240231	6 упак.
300 мм	127240232	6 упак.
350 мм	127240233	6 упак.
400 мм	127240234	6 упак.
450 мм	127240235	6 упак.
500 мм	127240236	6 упак.
550 мм	127240237	6 упак.
600 мм	127240238	6 упак.

4 Релинги				
Артикул Белый	Артикул Бежевый	Артикул Серый	Артикул Черный	Упаковка
127908111	127908112	127908113	127908114	20 упак.
127908121	127908122	127908123	127908124	20 упак.
127908131	127908132	127908133	127908134	20 упак.
127908141	127908142	127908143	127908144	20 упак.
127908151	127908152	127908153	127908154	20 упак.
127908161	127908162	127908163	127908164	20 упак.
127908171	127908172	127908173	127908174	20 упак.
127908181	127908182	127908183	127908184	20 упак.

2-3 Система крепления SmartLock Правая/Левая		
Артикул Правая	Артикул Левая	Упаковка
12790773	12790774	120 шт.

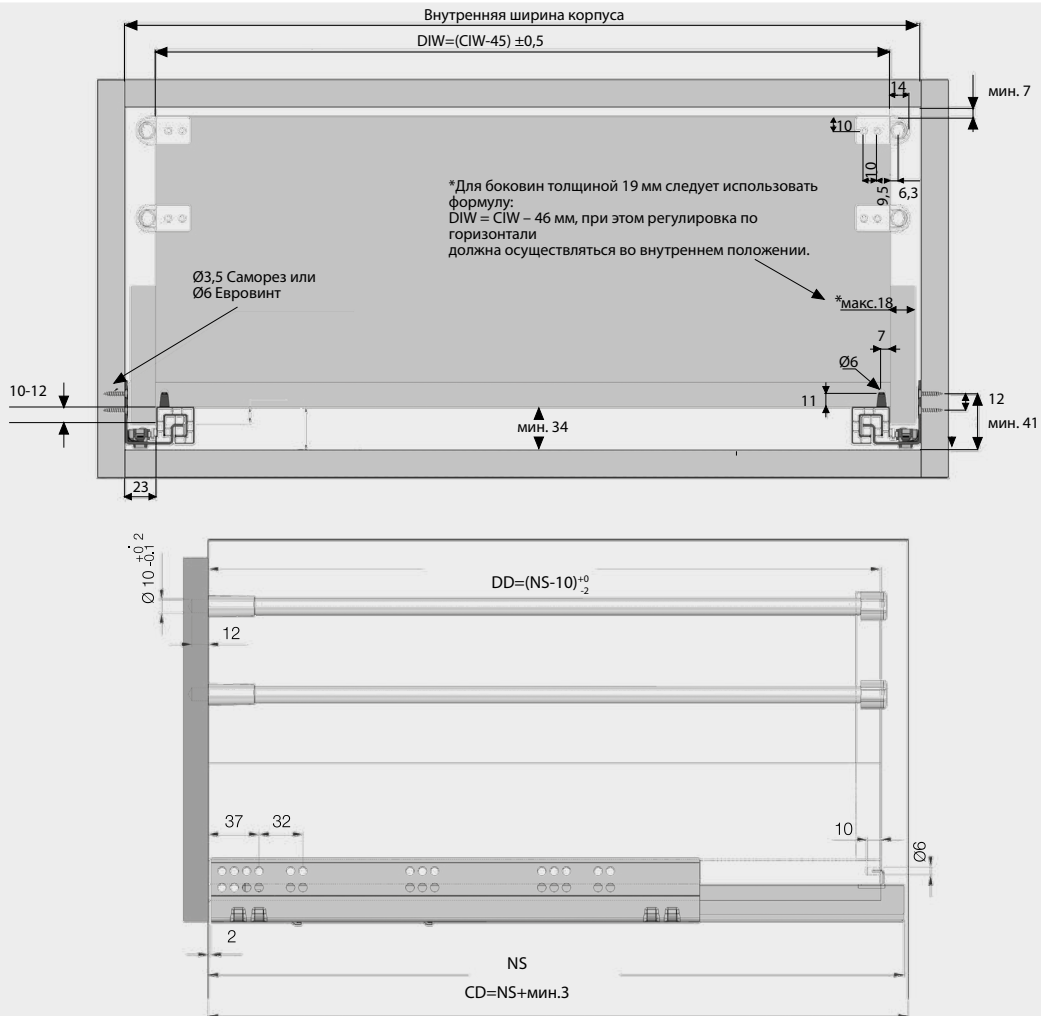
5 Разделительный релинг Sam Box / Smart Slide (1104 мм)		
Цвет	Артикул	Упаковка
Белый	1121981	10 шт./уп.
Серый	1121983	10 шт./уп.
Черный	1121987	10 шт./уп.

6 Одинарное крепление для разделительного релинга Sam Box / Smart Slide		
Цвет	Артикул	Упаковка
Белый	1121991	50 шт./кор./200 шт./уп.
Серый	1121993	50 шт./кор./200 шт./уп.
Черный	1121997	50 шт./кор./200 шт./уп.

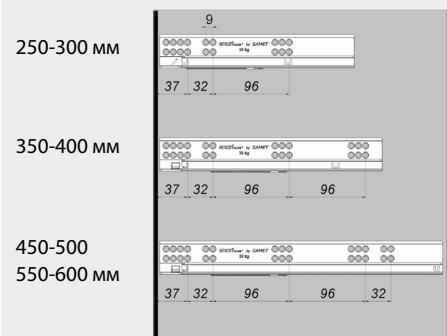
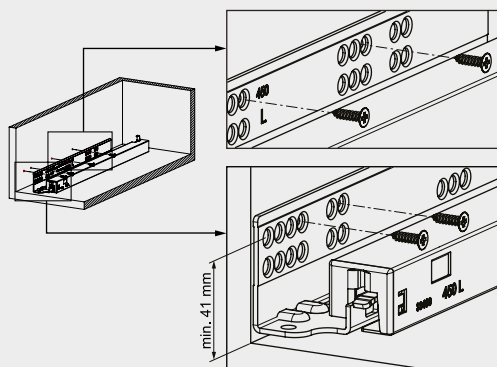
7 Двойное крепление для разделительного релинга Sam Box / Smart Slide		
Цвет	Артикул	Упаковка
Белый	11219911	50 шт./кор./200 шт./уп.
Серый	11219931	50 шт./кор./200 шт./уп.
Черный	11219971	50 шт./кор./200 шт./уп.

Динамическая нагрузка: 40 кг

Установочные размеры



Расположение винтов для направляющих



- CD Глубина корпуса
- CIW Внутренняя ширина корпуса
- NS Номин. размер
- DIW Внутренняя ширина ящика
- DD Глубина ящика

Рекомендуемые виды крепежа

Ø3,5x16 мм Саморез



Ø6,1x11,5 мм Евровинт



\*Все размеры, указанные на чертежах, приведены в мм

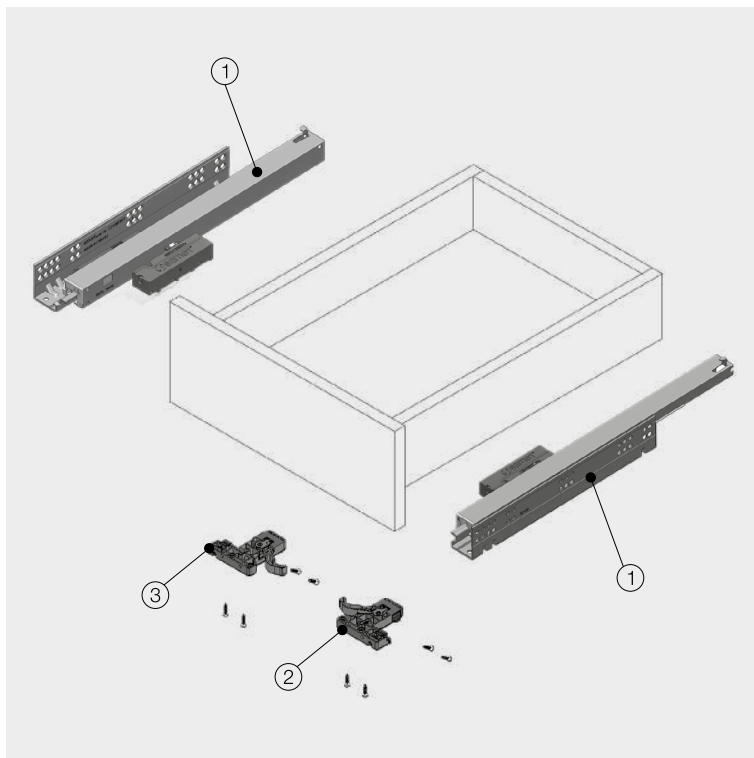


# smart slide full

## Направляющие Push-Open полного выдвижения, Lock Fix



- Скрытые направляющие полного выдвижения для деревянных ящиков.
- 3 мм регулировка по глубине
- Легкая установка и демонтаж ящика благодаря системе крепления SmartLock
- Регулировка по вертикали 2 мм и 1,5 по горизонтали с помощью замков SmartLock
- Максимальная толщина стенок - 19 мм
- Длина направляющих: 250/300/350/400/450/500/550/600 мм
- Улучшенная стабильность гарантирует длительный срок службы изделия.

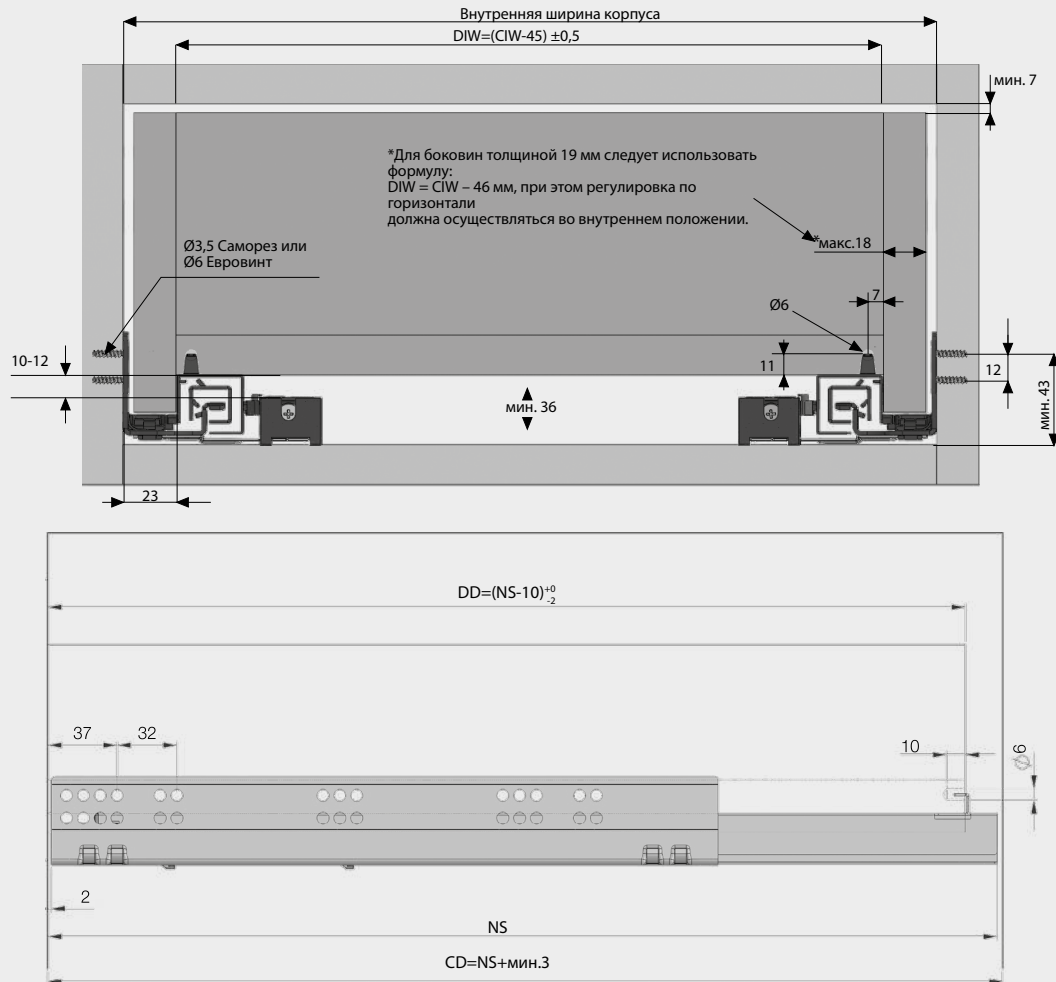


1 Направляющая Smart Slide Правая/Левая		
Номин. размер	Артикул	Упаковка
250 мм	127210421	6 упак.
300 мм	127210422	6 упак.
350 мм	127210423	6 упак.
400 мм	127210424	6 упак.
450 мм	127210425	6 упак.
500 мм	127210426	6 упак.
550 мм	127210427	6 упак.
600 мм	127210428	6 упак.

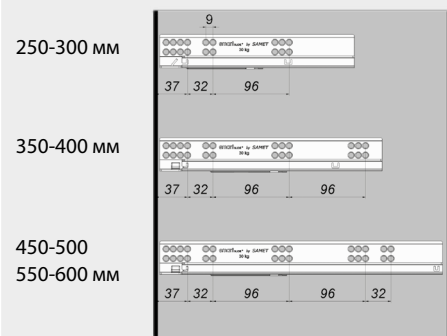
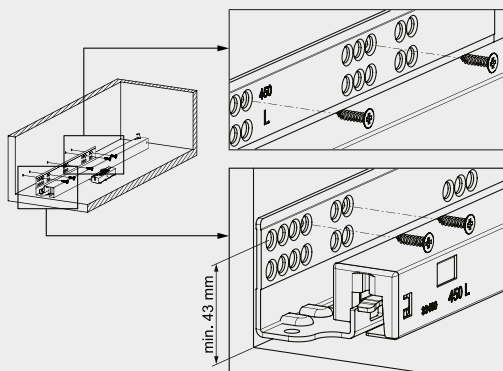
2-3 Замки SmartLock Правая/Левая		
Артикул Правая	Артикул Левая	Упаковка
12790773	12790774	120 шт.

Динамическая нагрузка: 40 кг

Установочные размеры



Расположение винтов для направляющих



- CD Глубина корпуса
- CIW Внутренняя ширина корпуса
- NS Номинальный размер
- DIW Внутренняя ширина ящика
- DD Глубина ящика

\*Все размеры, указанные на чертежах, приведены в мм

Рекомендуемые виды крепежа

Ø3,5x16 мм Саморез



Ø6,1x11,5 мм Евровинт

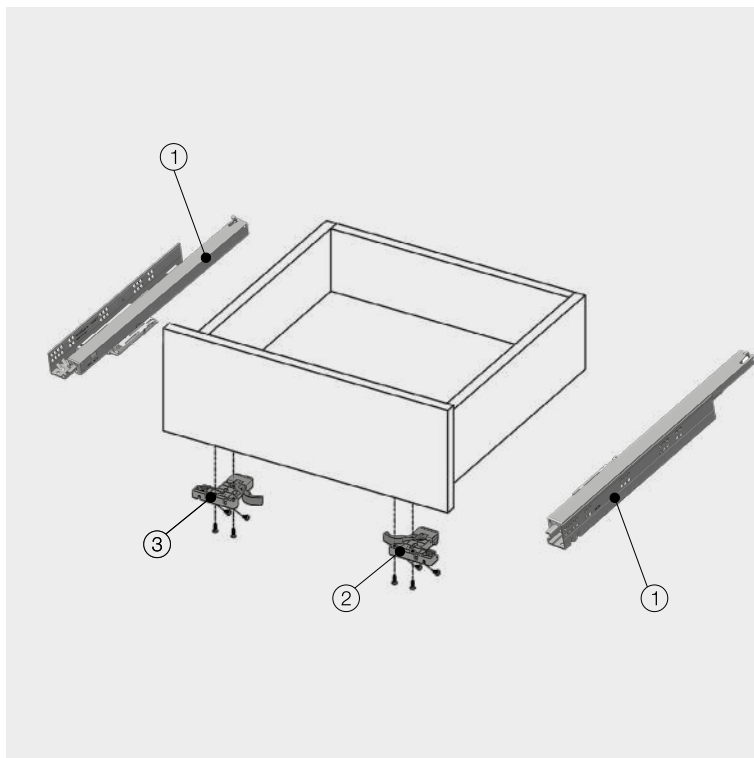


# smart slide full

## Направляющие Push-Open полного выдвижения с доводчиком, Lock Fix



- Скрытые направляющие полного выдвижения для деревянных ящиков.
- Плавное и бесшумное закрывание благодаря системе Soft-Close.
- Легкая установка и демонтаж ящика благодаря системе крепления SmartLock\*
- Регулировка по вертикали 2 мм и 1,5 по горизонтали с помощью замков SmartLock
- Максимальная толщина стенок - 19 мм
- Длина направляющих: 350/400/450/500/550/600 мм
- Улучшенная стабильность гарантирует длительный срок службы изделия

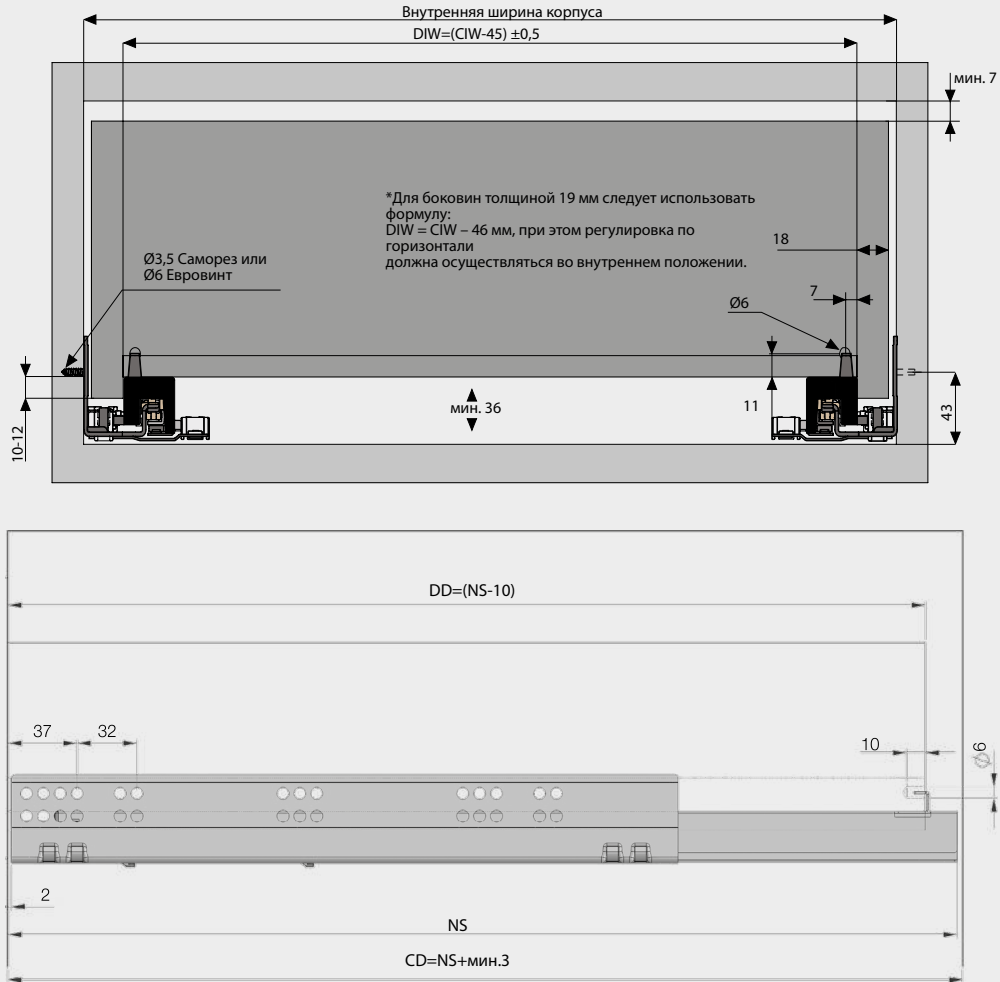


1 <b>Направляющая Smart Slide</b> Правая/Левая		
Номин. размер	Артикул	Упаковка
350 мм	127230303	6 упак.
400 мм	127230304	6 упак.
450 мм	127230305	6 упак.
500 мм	127230306	6 упак.
550 мм	127230307	6 упак.
600 мм	127230308	6 упак.

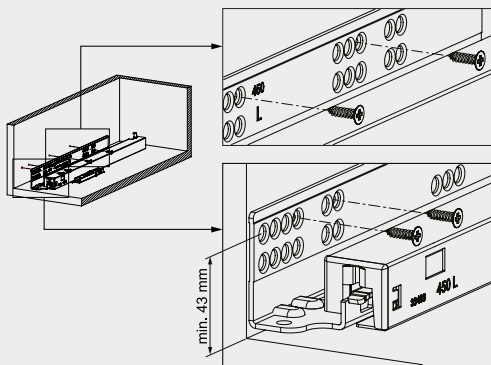
2-3 <b>Система крепления SmartLock</b> Правая/Левая		
Артикул Правая	Артикул Левая	Упаковка
12790773	12790774	120 шт.

Динамическая нагрузка: 40 кг

Установочные размеры



Расположение винтов для направляющих

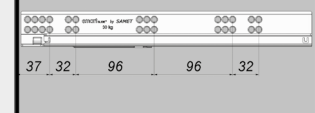


350-400 мм



450-500

550-600 мм



- CD Глубина корпуса
- CIW Внутренняя ширина корпуса
- NS Номин. размер
- DIW Внутренняя ширина ящика
- DD Глубина ящика

Рекомендуемые виды крепежа

Ø3,5x16 мм Саморез



Ø6,1x11,5 мм Евровинт



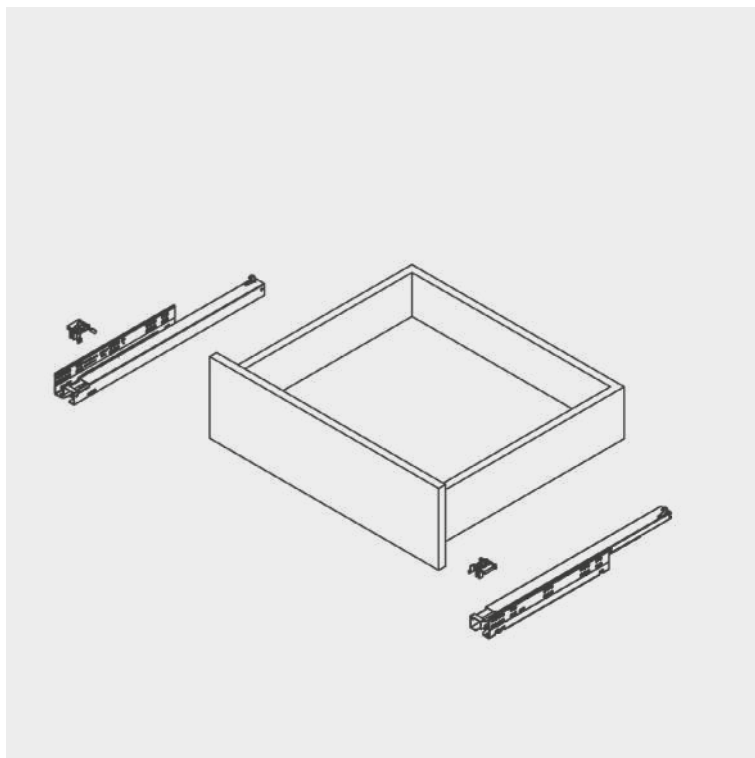
\*Все размеры, указанные на чертежах, приведены в мм

# smart slide full

## Направляющие полного выдвижения с доводчиком Pin Fix



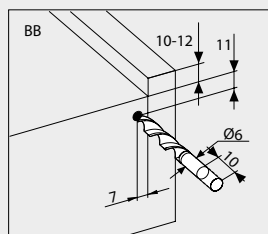
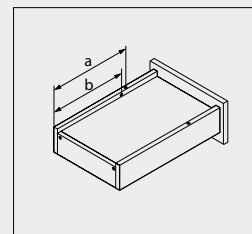
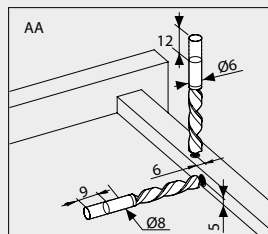
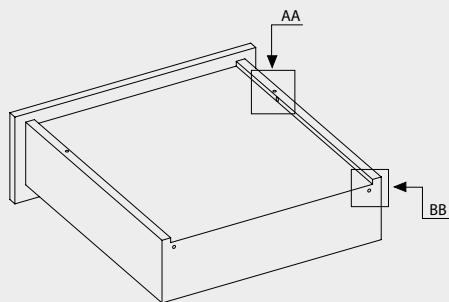
- Скрытые направляющие полного выдвижения для деревянных ящиков.
- Плавное и бесшумное закрывание благодаря системе Soft-Close.
- +2,5 мм регулировка по высоте
- Максимальная толщина стенок - 19 мм
- Длина направляющих: 350/400/450/500/550/600 мм
- Улучшенная стабильность гарантирует длительный срок службы изделия



1			
Направляющая Smart Slide			
Правая/Левая			
Номин. размер	Артикул с доводчиком	Упаковка	
250 мм	127240241	6 упак.	
300 мм	127240242	6 упак.	
350 мм	127240243	6 упак.	
400 мм	127240244	6 упак.	
450 мм	127240245	6 упак.	
500 мм	127240246	6 упак.	
550 мм	127240247	6 упак.	
600 мм	127240248	6 упак.	

### Разметка отверстий для Pin Fix

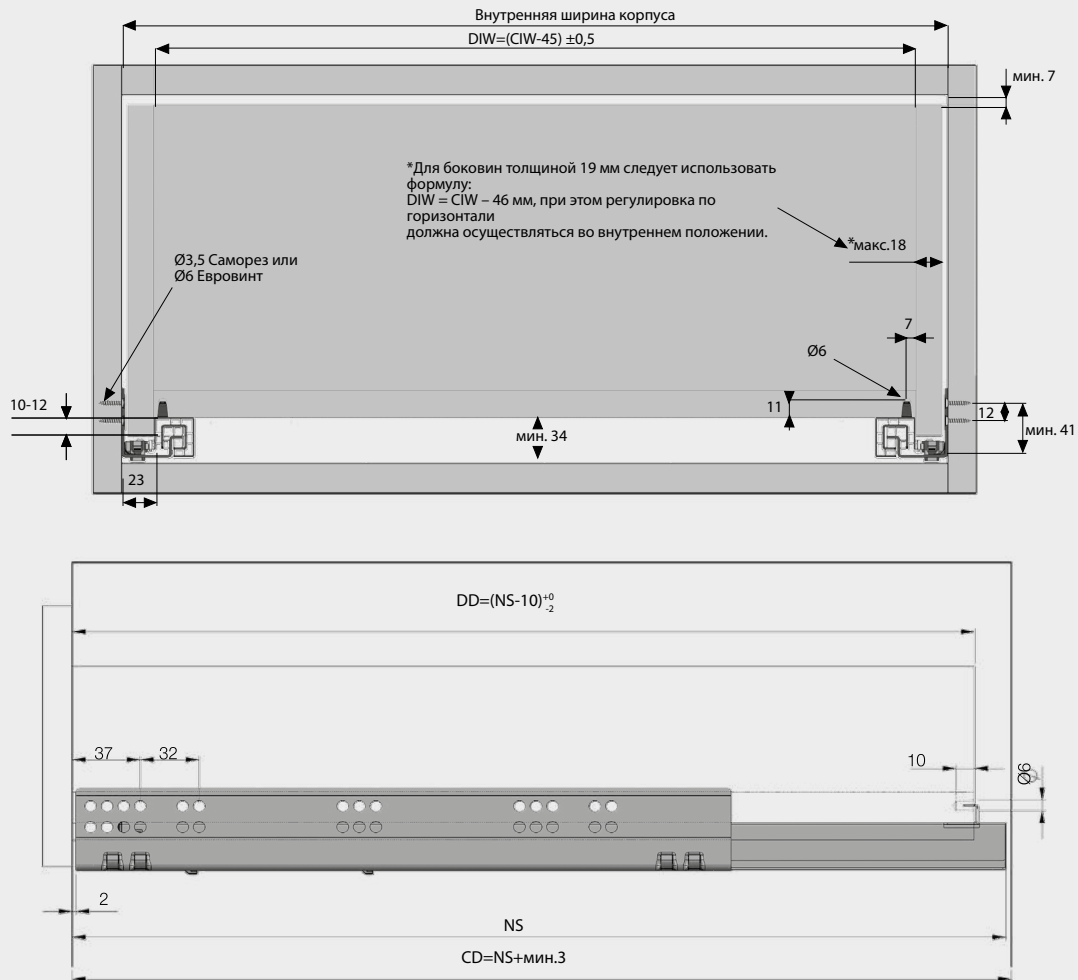
Вы должны просверлить отверстия перед сборкой ящика.



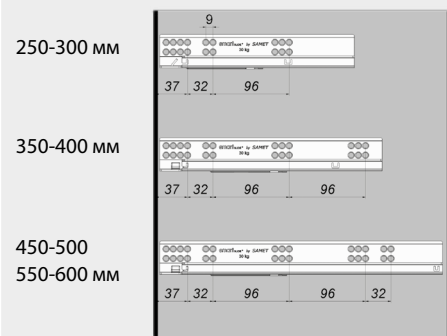
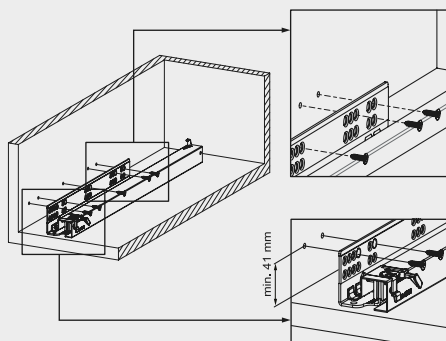
Номин. Размер NS (мм)	Фикс. пин a (мм)	Защитн. пин b (мм)
250	221	201
300	271	251
350	321	301
400	371	351
450	421	401
500	471	451
550	521	501
600	571	551

Динамическая нагрузка: 40 кг

Установочные размеры



Расположение винтов для направляющих



- CD Глубина корпуса
- CIW Внутренняя ширина корпуса
- NS Номин. размер
- DIW Внутренняя ширина ящика
- DD Глубина ящика

Рекомендуемые виды крепежа

Ø3,5x16 мм Саморез



Ø6,1x11,5 мм Евровинт



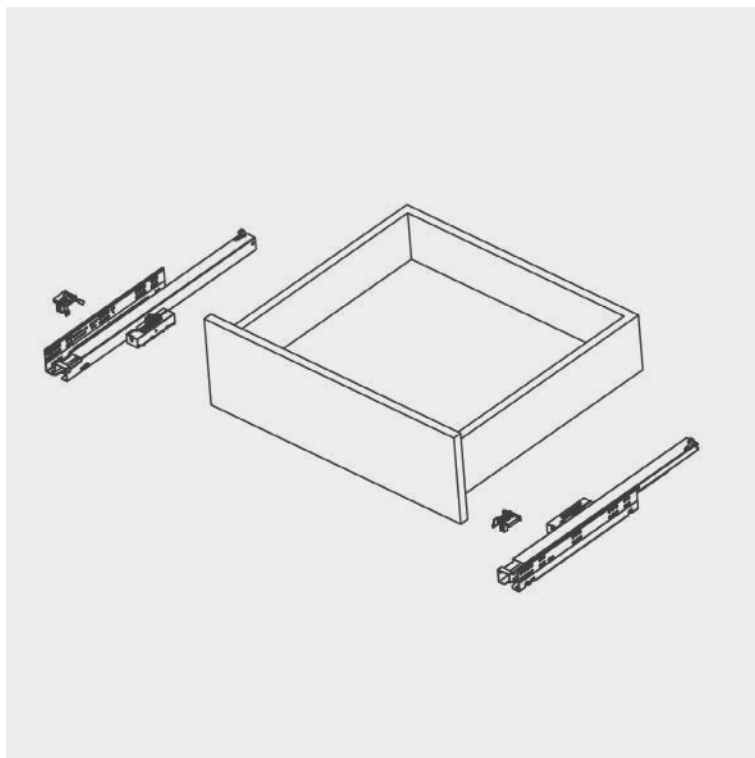
\*Все размеры, указанные на чертежах, приведены в мм

# smart slide full

## Направляющие Push-Open полного выдвижения Pin Fix



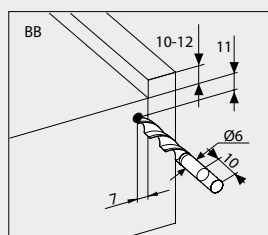
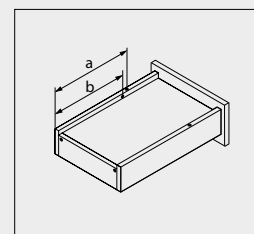
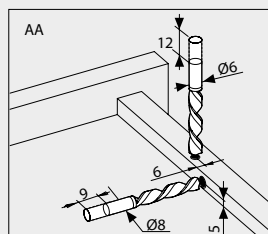
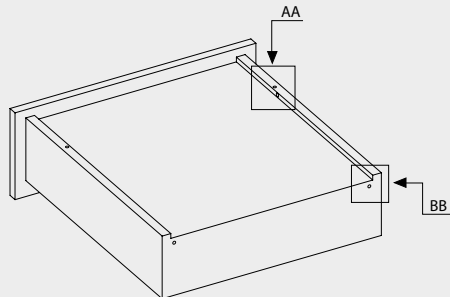
- Скрытые направляющие частичного выдвижения для дерев. ящиков
- 3 мм регулировка по глубине
- +2,5 мм регулировка по высоте
- Максимальная толщина стенок - 19 мм
- Длина направляющих: 350/400/450/500/550/600 мм
- Улучшенная стабильность гарантирует длительный срок службы изделия



1		Направляющая Smart Slide Правая/Левая	
Номин. размер	Артикул	Упаковка	
250 мм	127210411	6 упак.	
300 мм	127210412	6 упак.	
350 мм	127210413	6 упак.	
400 мм	127210414	6 упак.	
450 мм	127210415	6 упак.	
500 мм	127210416	6 упак.	
550 мм	127210417	6 упак.	
600 мм	127210418	6 упак.	

### Разметка отверстий для Pin Fix

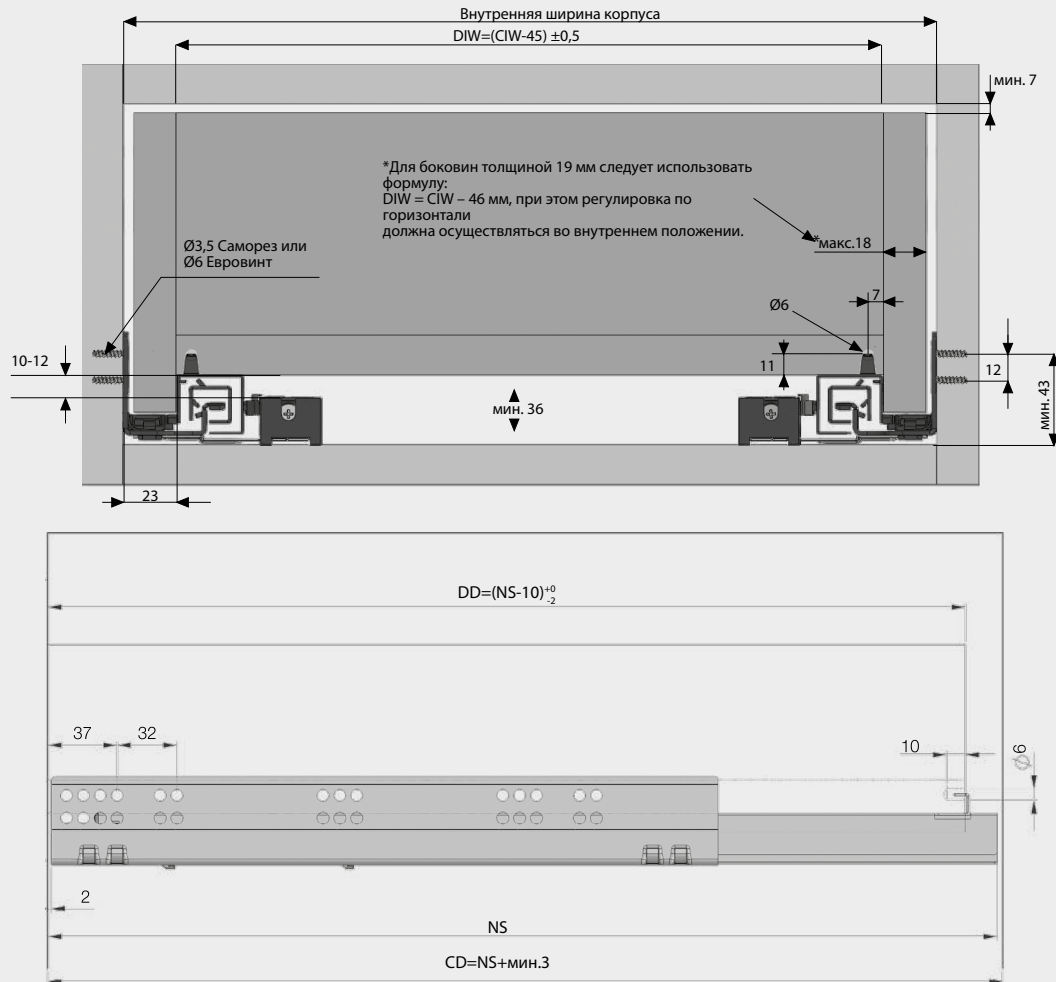
Вы должны просверлить отверстия перед сборкой ящика.



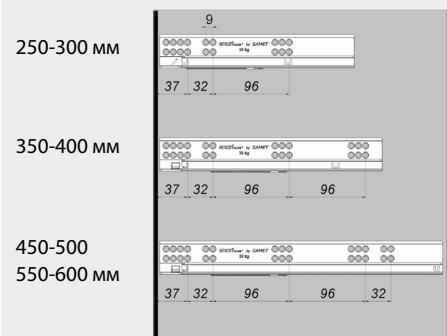
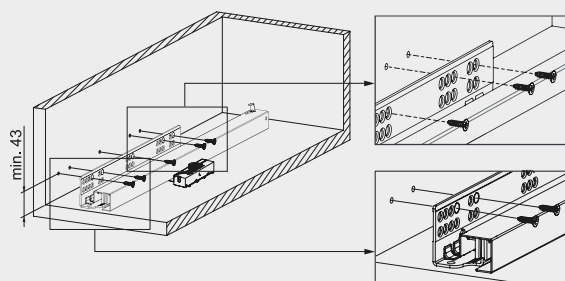
Номин. Размер NS (мм)	Фикс. пин а (мм)	Защитн. пин б (мм)
250	221	201
300	271	251
350	321	301
400	371	351
450	421	401
500	471	451
550	521	501
600	571	551

Динамическая нагрузка: 40 кг

Установочные размеры



Расположение винтов для направляющих



- CD Глубина корпуса
- CIW Внутренняя ширина корпуса
- NS Номин. размер
- DIW Внутренняя ширина ящика
- DD Глубина ящика

Рекомендуемые виды крепежа

Ø3,5x16 мм Саморез



Ø6,1x11,5 мм Евровинт



\*Все размеры, указанные на чертежах, приведены в мм

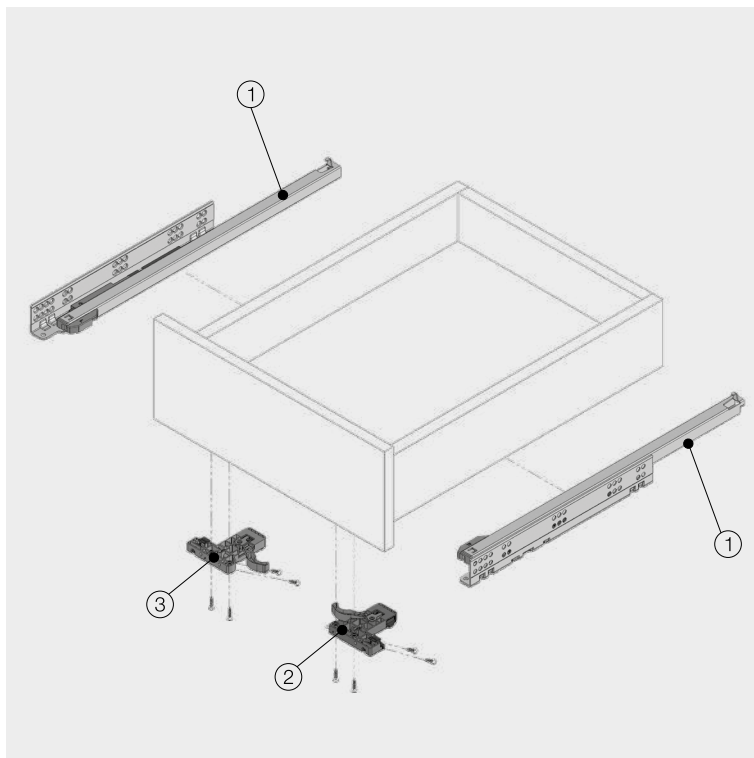


# smart slide single

## Направляющие частичного выдвижения с доводчиком Lock Fix



- Скрытые направляющие частичного выдвижения для дерев. ящиков
- Плавное и бесшумное закрытие благодаря системе Soft-Close
- Легкая установка и демонтаж ящика благодаря системе крепления SmartLock
- Регулировка по вертикали 2 мм и 1,5 по горизонтали с помощью замков SmartLock
- Максимальная толщина стенок - 19 мм
- Длина направляющих: 250/300/350/400/450/500/550/600 мм
- Улучшенная стабильность гарантирует длительный срок службы изделия

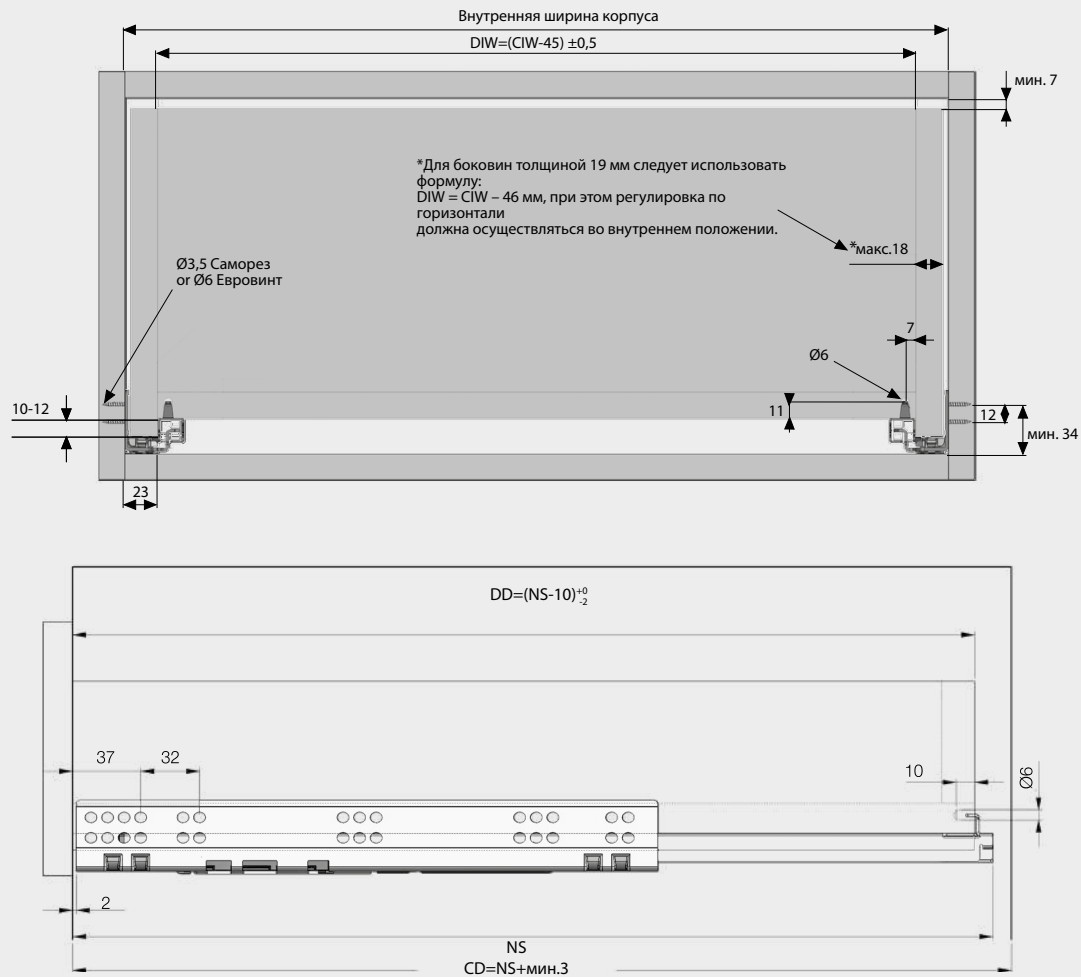


1 Направляющая Smart Slide Правая/Левая			
Номин. размер	Артикул с доводчиком	Артикул без доводчика	Упаковка
250 мм	127221301	12722111	12 упак.
300 мм	127221302	12722112	12 упак.
350 мм	127221303	12722113	12 упак.
400 мм	127221304	12722114	12 упак.
450 мм	127221305	12722115	12 упак.
500 мм	127221306	12722116	12 упак.
550 мм	127221307	12722117	12 упак.
600 мм	127221308	12722118	12 упак.

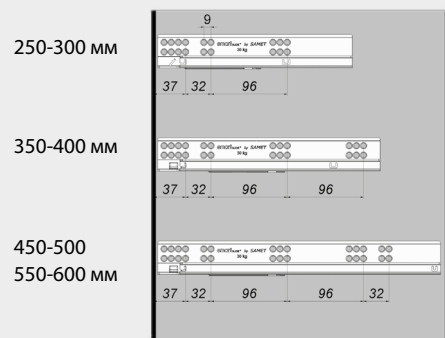
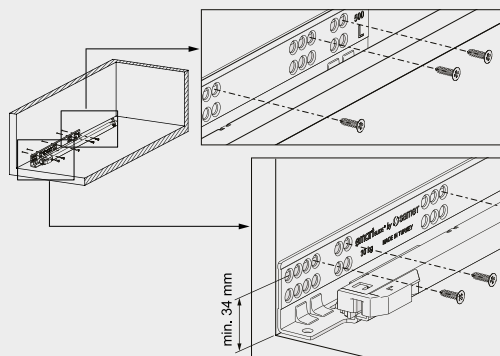
2-3 Система крепления SmartLock Правая/Левая			
Артикул Правая	Артикул Левая	Упаковка	
12790773	12790774	120 шт.	

Динамическая нагрузка: 30 кг

Установочные размеры



Расположение винтов для направляющих



- CD Глубина корпуса
- CIW Внутренняя ширина корпуса
- NS Номин. размер
- DIW Внутренняя ширина ящика
- DD Глубина ящика

Рекомендуемые виды крепежа

Ø3,5x16 мм Саморез



Ø6,1x11,5 мм Евровинт



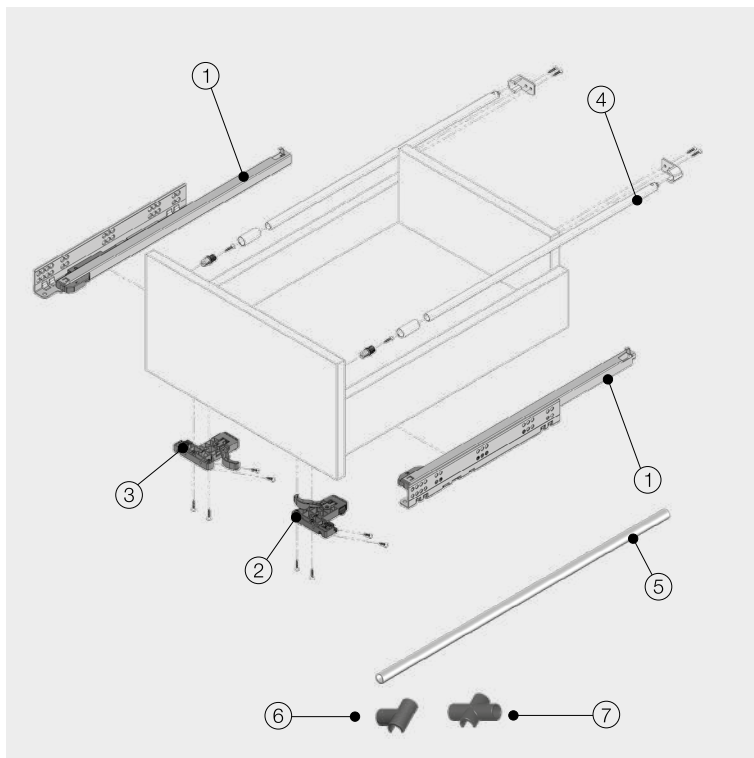
\*Все размеры, указанные на чертежах, приведены в мм

# smart slide single

## Направляющие частичного выдвижения с доводчиком с релингом Lock Fix



- Скрытые направляющие частичного выдвижения для дерев. ящиков
- Плавное и бесшумное закрытие благодаря системе Soft-Close
- Легкая установка и демонтаж ящика благодаря системе крепления SmartLock\*
- Регулировка по вертикали 2 мм и 1,5 по горизонтали с помощью замков SmartLock
- Максимальная толщина стенок - 19 мм
- Длина направляющих: 250/300/350/400/450/500/550/600 мм
- Улучшенная стабильность гарантирует длительный срок службы изделия



1 Направляющая Smart Slide Правая/Левая			
Номин. размер	Артикул с доводчиком	Артикул без доводчика	Упаковка
250 мм	127221301	12722111	12 упак.
300 мм	127221302	12722112	12 упак.
350 мм	127221303	12722113	12 упак.
400 мм	127221304	12722114	12 упак.
450 мм	127221305	12722115	12 упак.
500 мм	127221306	12722116	12 упак.
550 мм	127221307	12722117	12 упак.
600 мм	127221308	12722118	12 упак.

4 Релинги				
Артикул Белый	Артикул Бежевый	Артикул Серый	Артикул Черный	Упаковка
127908111	127908112	127908113	127908114	20 упак.
127908121	127908122	127908123	127908124	20 упак.
127908131	127908132	127908133	127908134	20 упак.
127908141	127908142	127908143	127908144	20 упак.
127908151	127908152	127908153	127908154	20 упак.
127908161	127908162	127908163	127908164	20 упак.
127908171	127908172	127908173	127908174	20 упак.
127908181	127908182	127908183	127908184	20 упак.

2-3 Система крепления SmartLock Правая/Левая		
Артикул Правая	Артикул Левая	Упаковка
12790773	12790774	120 шт.

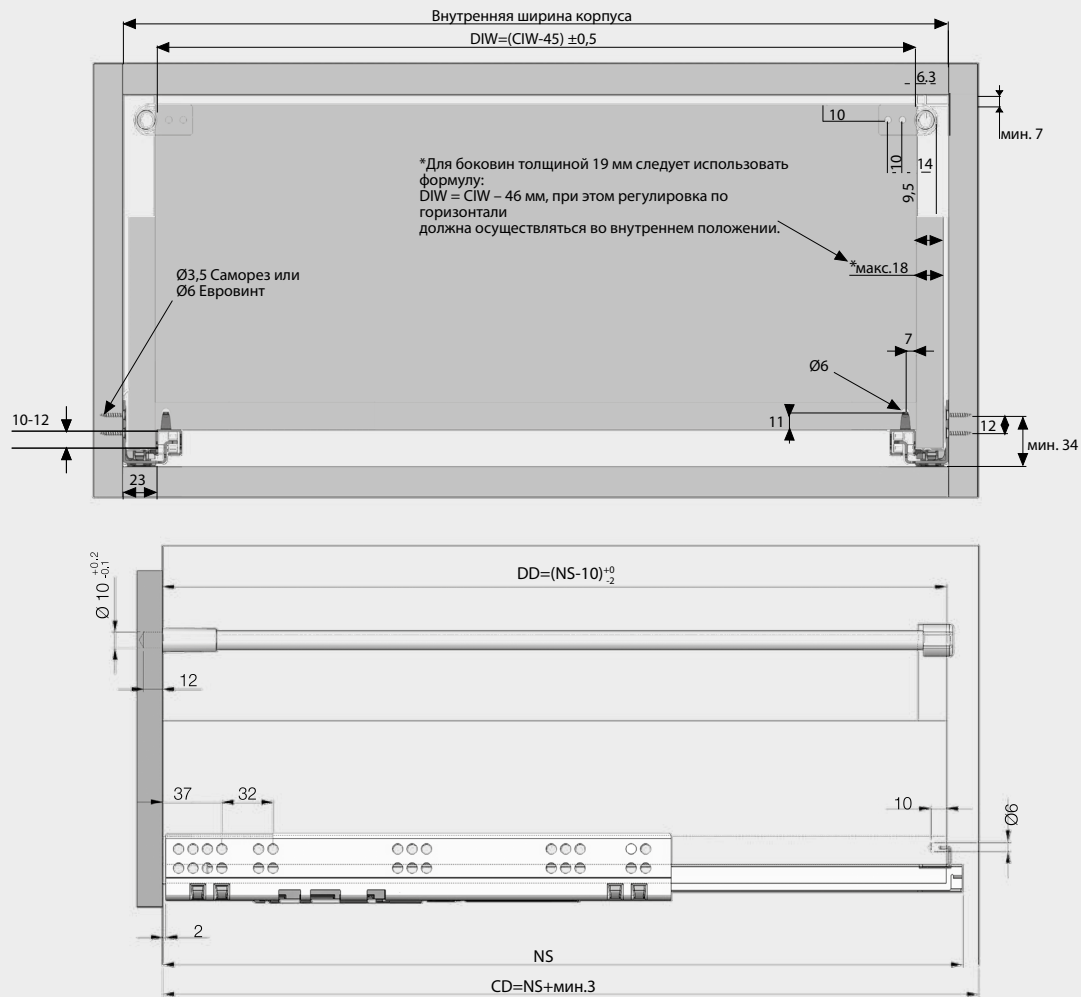
5 Разделительный релинг Sam Box / Smart Slide (1104 мм)		
Цвет	Артикул	Упаковка
Белый	1121981	10 шт./уп.
Серый	1121983	10 шт./уп.
Черный	1121987	10 шт./уп.

6 Одинарное крепление для разделительного релинга Sam Box / Smart Slide		
Цвет	Артикул	Упаковка
Белый	1121991	50 шт./кор./ 200 шт./уп.
Серый	1121993	50 шт./кор./ 200 шт./уп.
Черный	1121997	50 шт./кор./ 200 шт./уп.

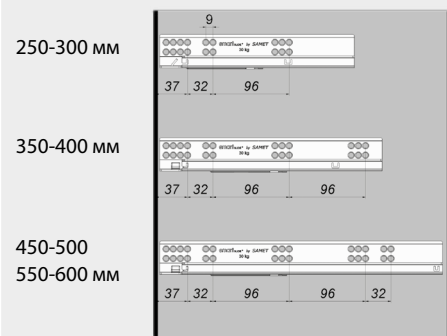
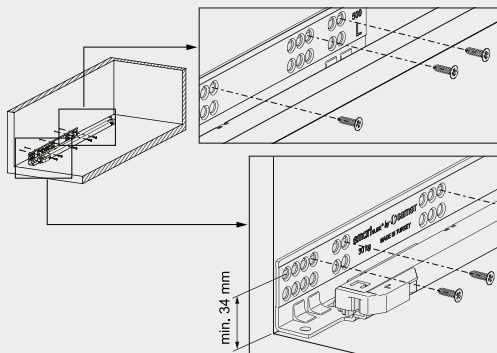
7 Двойное крепление для разделительного релинга Sam Box / Smart Slide		
Цвет	Артикул	Упаковка
Белый	11219911	50 шт./кор./ 200 шт./уп.
Серый	11219931	50 шт./кор./ 200 шт./уп.
Черный	11219971	50 шт./кор./ 200 шт./уп.

Динамическая нагрузка: 30 кг

Установочные размеры



Расположение винтов для направляющих



- CD Глубина корпуса
- CIW Внутренняя ширина корпуса
- NS Номин. размер
- DIW Внутренняя ширина ящика
- DD Глубина ящика

Рекомендуемые виды крепежа

Ø3,5x16 мм Саморез



Ø6,1x11,5 мм Евровинт



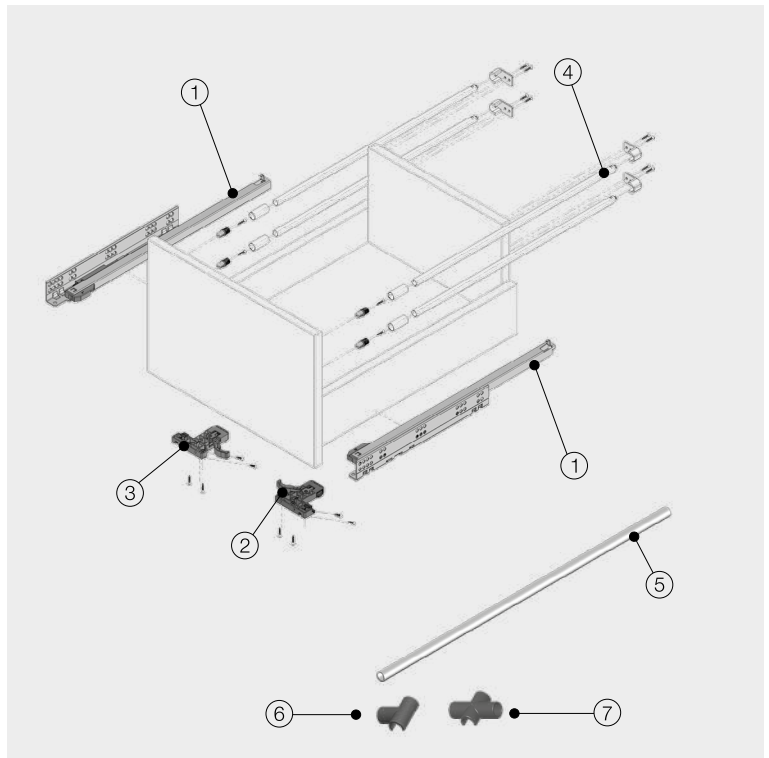
\*Все размеры, указанные на чертежах, приведены в мм

# smart slide single

Направляющие частичного выдвижения с доводчиком с двумя реллингами Lock Fix



- Скрытые направляющие частичного выдвижения для дерев. ящиков
- Плавное и бесшумное закрытие благодаря системе Soft-Close
- Легкая установка и демонтаж ящика благодаря системе крепления SmartLock\*
- Регулировка по вертикали 2 мм и 1,5 по горизонтали с помощью замков SmartLock
- Максимальная толщина стенок - 19 мм
- Длина направляющих: 250/300/350/400/450/500/550/600 мм
- Улучшенная стабильность гарантирует длительный срок службы изделия



1 Направляющая Smart Slide Правая/Левая			
Номин. размер	Артикул с доводчиком	Артикул без доводчика	Упаковка
250 мм	127221301	12722111	12 упак.
300 мм	127221302	12722112	12 упак.
350 мм	127221303	12722113	12 упак.
400 мм	127221304	12722114	12 упак.
450 мм	127221305	12722115	12 упак.
500 мм	127221306	12722116	12 упак.
550 мм	127221307	12722117	12 упак.
600 мм	127221308	12722118	12 упак.

4 Реллинги				
Артикул Белый	Артикул Бежевый	Артикул Серый	Артикул Черный	Упаковка
127908111	127908112	127908113	127908114	20 упак.
127908121	127908122	127908123	127908124	20 упак.
127908131	127908132	127908133	127908134	20 упак.
127908141	127908142	127908143	127908144	20 упак.
127908151	127908152	127908153	127908154	20 упак.
127908161	127908162	127908163	127908164	20 упак.
127908171	127908172	127908173	127908174	20 упак.
127908181	127908182	127908183	127908184	20 упак.

2-3 Система крепления SmartLock Правая/Левая		
Артикул Правая	Артикул Левая	Упаковка
12790773	12790774	120 шт.

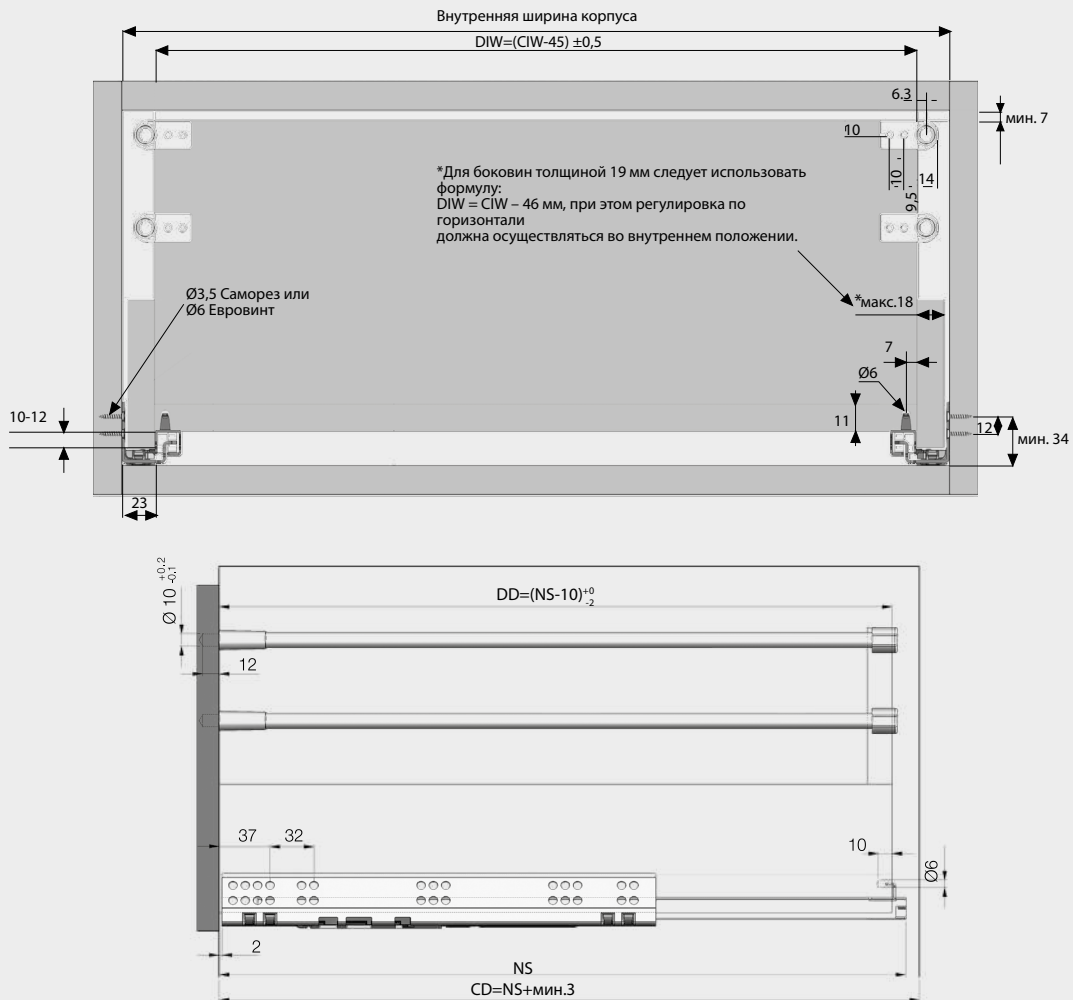
5 Разделительный реллинг Sam Box / Smart Slide (1104 мм)		
Цвет	Артикул	Упаковка
Белый	1121981	10 шт./уп.
Серый	1121983	10 шт./уп.
Черный	1121987	10 шт./уп.

6 Одинарное крепление для разделительного реллинга Sam Box / Smart Slide		
Цвет	Артикул	Упаковка
Белый	1121991	50 шт./кор./200 шт./уп.
Серый	1121993	50 шт./кор./200 шт./уп.
Черный	1121997	50 шт./кор./200 шт./уп.

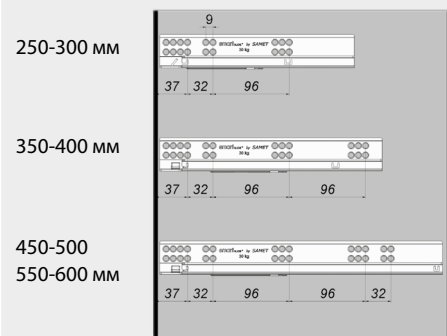
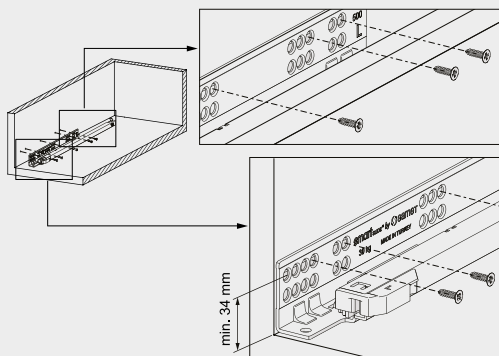
7 Двойное крепление для разделительного реллинга Sam Box / Smart Slide		
Цвет	Артикул	Упаковка
Белый	11219911	50 шт./кор./200 шт./уп.
Серый	11219931	50 шт./кор./200 шт./уп.
Черный	11219971	50 шт./кор./200 шт./уп.

Динамическая нагрузка: 30 кг

Установочные размеры



Расположение винтов для направляющих



CD Глубина корпуса  
 CIW Внутренняя ширина корпуса  
 NS Номин. размер  
 DIW Внутренняя ширина ящика  
 DD Глубина ящика

Рекомендуемые виды крепежа

Ø3,5x16 мм Саморез



Ø6,1x11,5 мм Евровинт



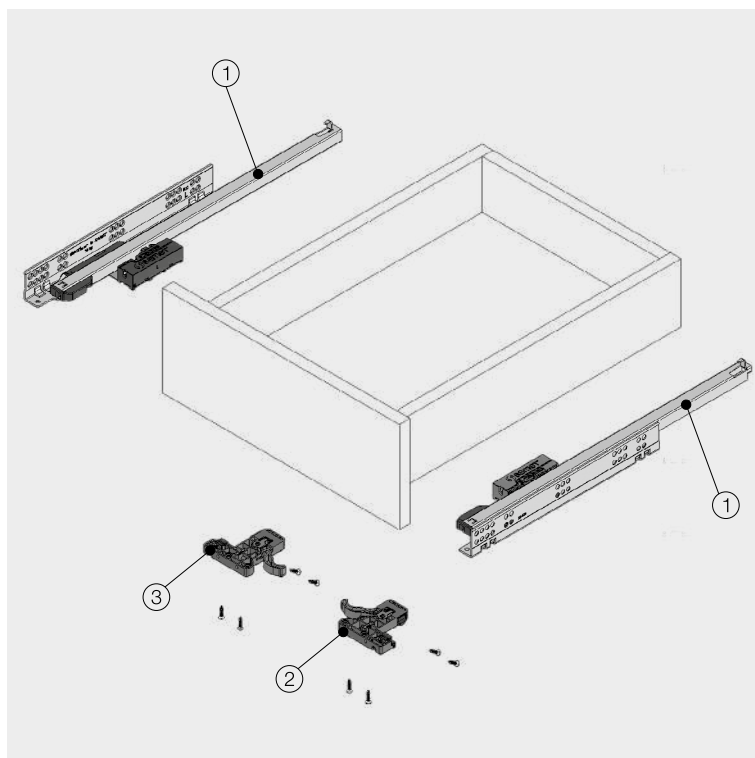
\*Все размеры, указанные на чертежах, приведены в мм

# smart slide single

## Направляющие Smart Slide Push-Open частичного выдвигания Lock Fix



- Скрытые направляющие частичного выдвигания для дерев. ящиков
- 3 мм регулировка по глубине.
- Легкая установка и демонтаж ящика благодаря системе крепления SmartLock
- Регулировка по вертикали 2 мм и 1,5 по горизонтали с помощью замков SmartLock
- Максимальная толщина стенок - 19 мм
- Длина направляющих: 250/300/350/400/450/500/550/600 мм
- Улучшенная стабильность гарантирует длительный срок службы изделия

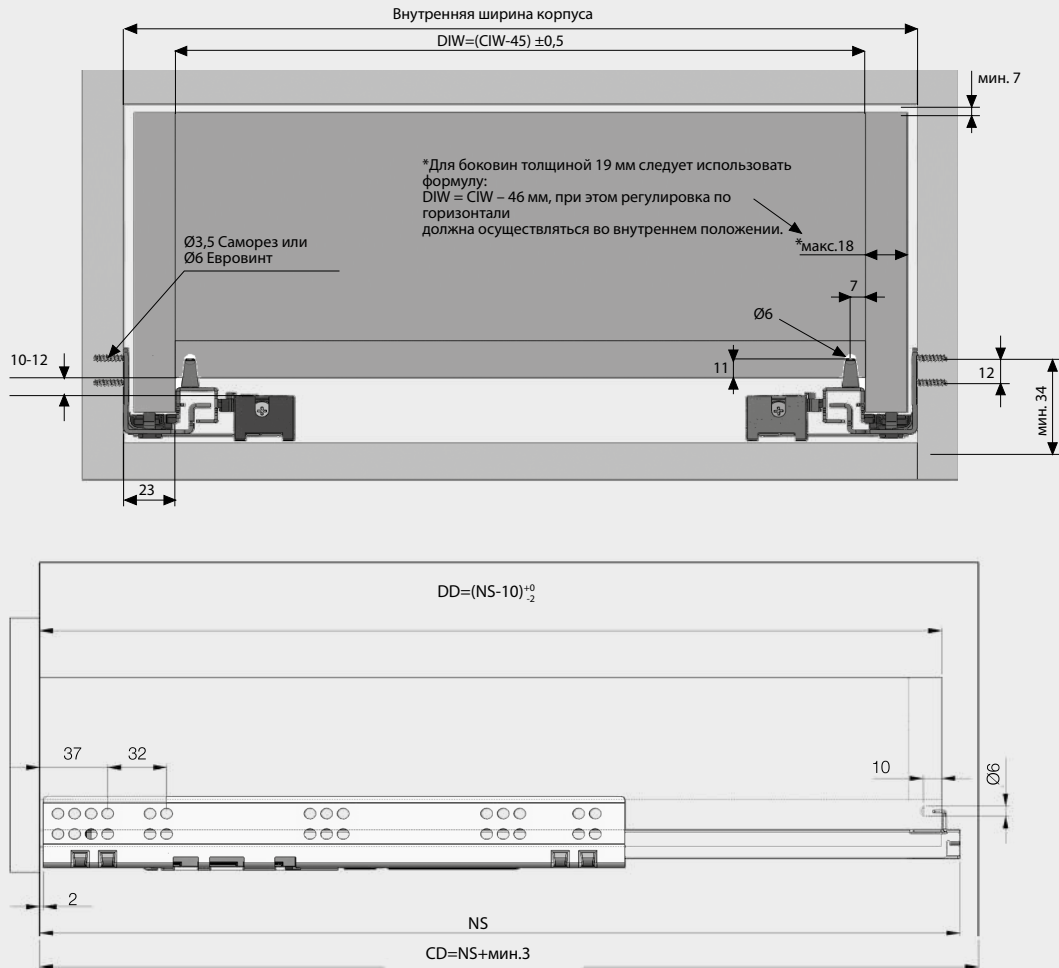


1 <b>Направляющая Smart Slide</b> Правая/Левая		
Номин. размер	Артикул	Упаковка
250 мм	12722411	12 упак.
300 мм	12722412	12 упак.
350 мм	12722413	12 упак.
400 мм	12722414	12 упак.
450 мм	12722415	12 упак.
500 мм	12722416	12 упак.
550 мм	12722417	12 упак.
600 мм	12722418	12 упак.

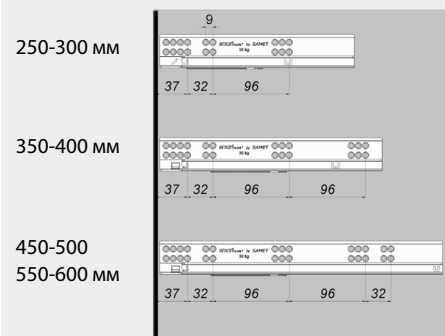
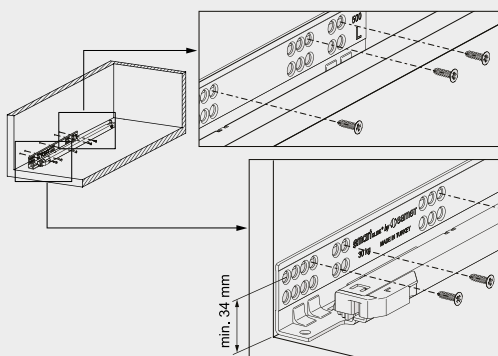
2-3 <b>Система крепления SmartLock</b> Правая/Левая		
Артикул Правая	Артикул Левая	Упаковка
12790773	12790774	120 шт.

Динамическая нагрузка: 30 кг

## Установочные размеры



## Расположение винтов для направляющих



CD Глубина корпуса  
 CIW Внутренняя ширина корпуса  
 NS Номин. размер  
 DIW Внутренняя ширина ящика  
 DD Глубина ящика

\*Все размеры, указанные на чертежах, приведены в мм

## Рекомендуемые виды крепежа

Ø3,5x16 мм Саморез



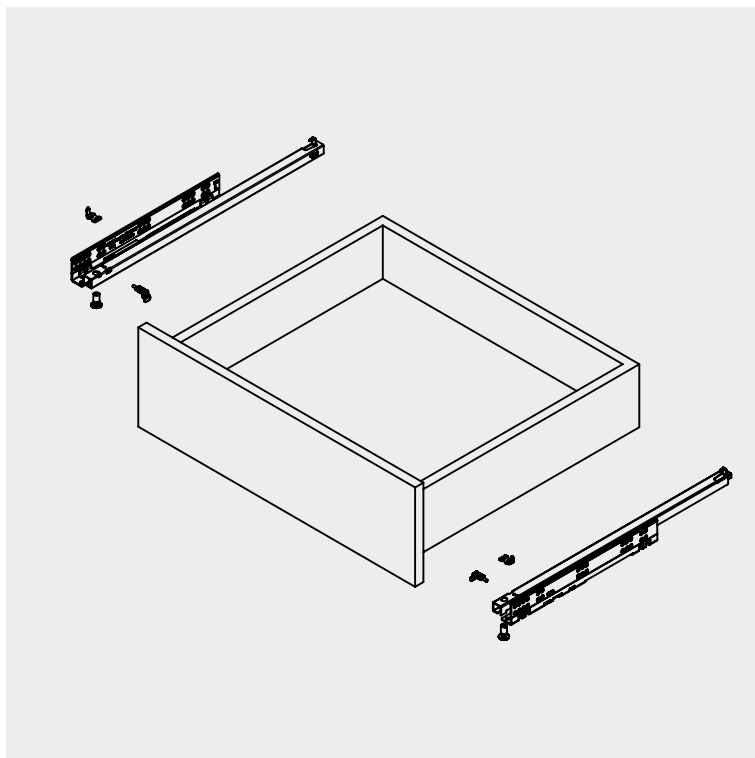
Ø6,1x11,5 мм Евровинт





# smart slide single

## Направляющие частичного выдвижения с доводчиком Pin Fix

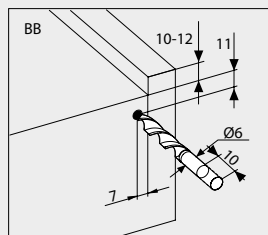
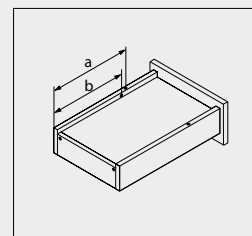
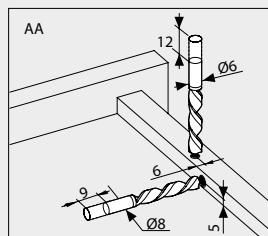
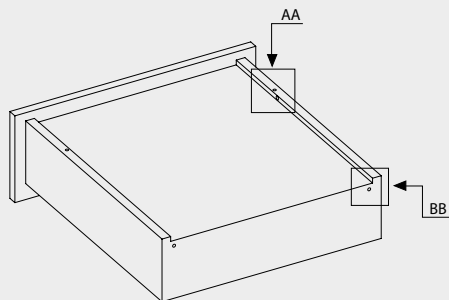


- Скрытые направляющие частичного выдвижения для дерев. ящиков
- Плавное и бесшумное закрывание благодаря системе Soft-Close.
- +2,5 мм регулировка по высоте
- Максимальная толщина стенок - 19 мм
- Длина направляющих: 350/400/450/500/550/600 мм
- Улучшенная стабильность гарантирует длительный срок службы изделия

1 <b>Направляющая Smart Slide</b> Правая/Левая			
Номин. размер	Артикул с доводчиком	Упаковка	
250 мм	127221401	12 упак.	
300 мм	127221402	12 упак.	
350 мм	127221403	12 упак.	
400 мм	127221404	12 упак.	
450 мм	127221405	12 упак.	
500 мм	127221406	12 упак.	
550 мм	127221407	12 упак.	
600 мм	127221408	12 упак.	

### Разметка отверстий для Pin Fix

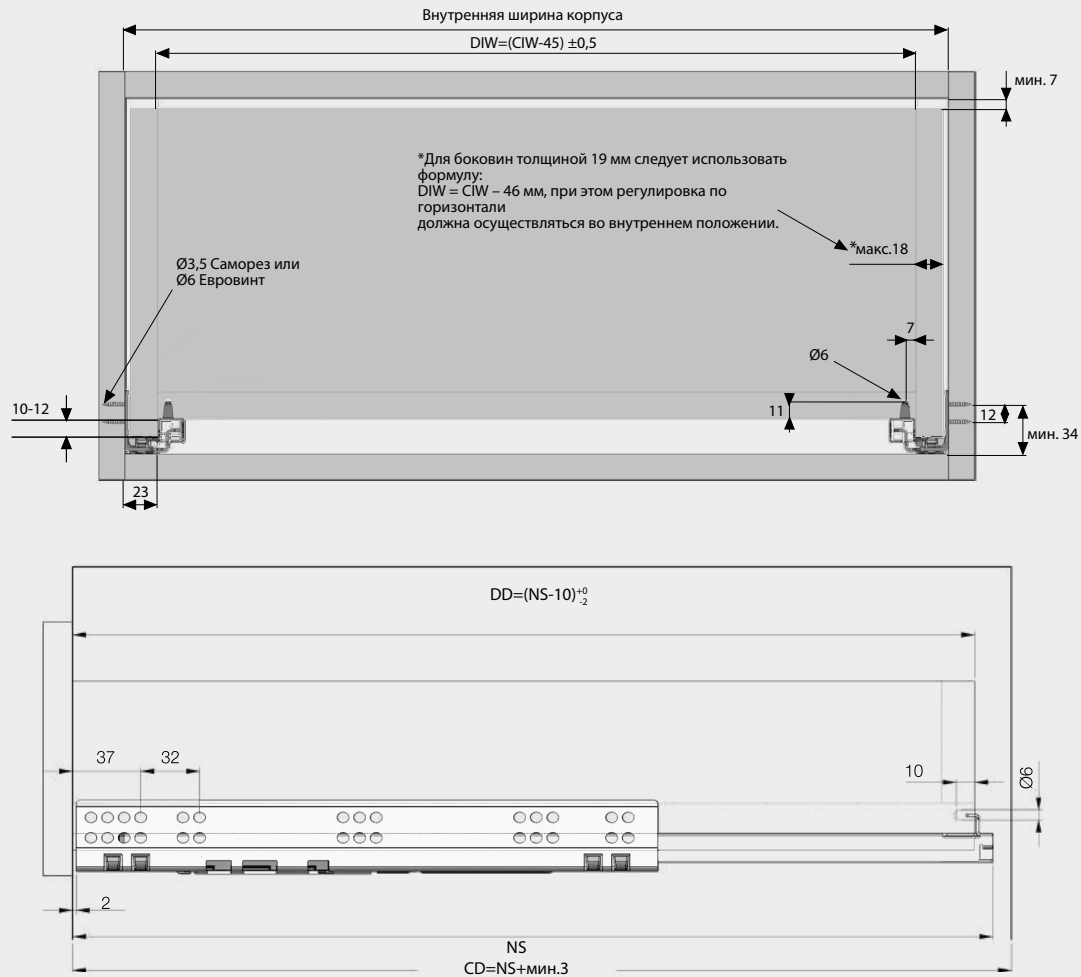
Вы должны просверлить отверстия перед сборкой ящика.



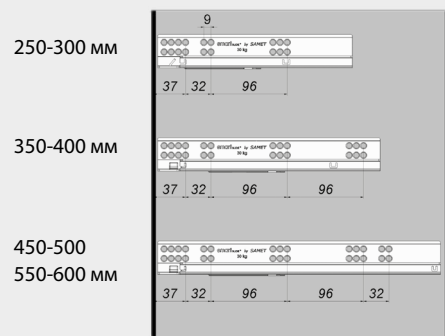
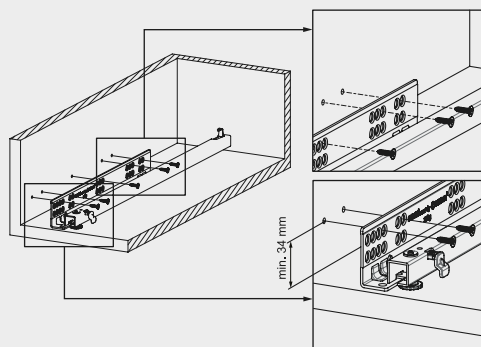
Номин. Размер NS (мм)	Фикс. пин a (мм)	Защитн. пин b (мм)
250	221	201
300	271	251
350	321	301
400	371	351
450	421	401
500	471	451
550	521	501
600	571	551

Динамическая нагрузка: 30 кг

Установочные размеры



Расположение винтов для направляющих



- CD Глубина корпуса
- CIW Внутренняя ширина корпуса
- NS Номин. размер
- DIW Внутренняя ширина ящика
- DD Глубина ящика

\*Все размеры, указанные на чертежах, приведены в мм

Рекомендуемые виды крепежа

Ø3,5x16 мм Саморез



Ø6,1x11,5 мм Евровинт

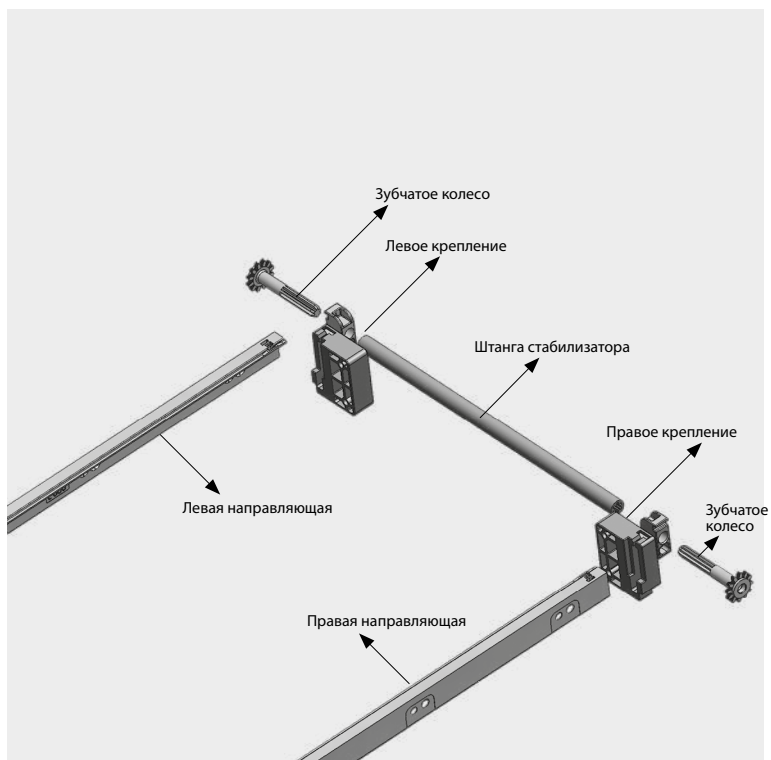


# smart slide

## Стабилизатор для ящика



• Рекомендуется использовать стабилизаторы для ящиков шириной 900 – 1200 мм.



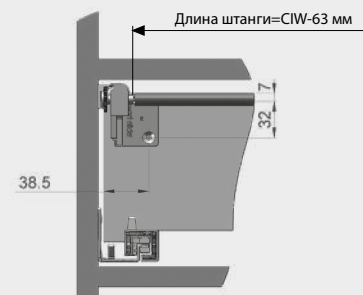
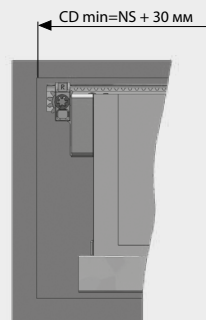
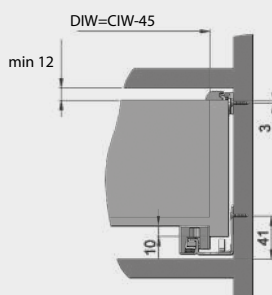
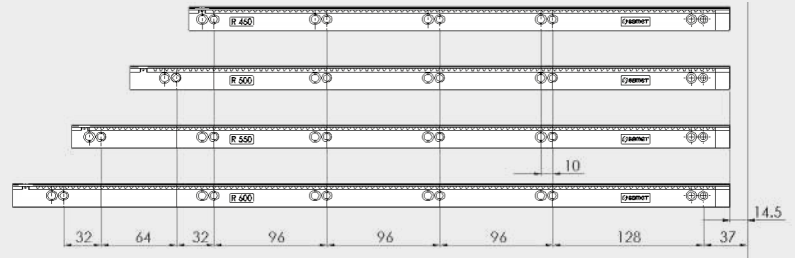
### Стабилизатор для ящика

Номин. размер	Цвет	Артикул	Упаковка
350 мм	Серый	127901319	20упак.
400 мм	Серый	127901320	20упак.
450 мм	Серый	127901321	20упак.
500 мм	Серый	127901322	20упак.
550 мм	Серый	127901323	20упак.
600 мм	Серый	127901324	20упак.

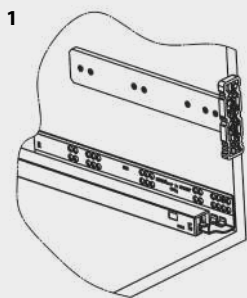
\* Для ящиков шириной 1200 мм длина штанги стабилизатора составляет 1101 мм. Для размеров, превышающих 1200 мм, необходимо оформить специальный заказ.

## Размеры направляющей

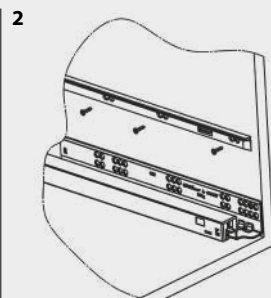
NS	CD мин.
450	480
500	530
550	580
600	630



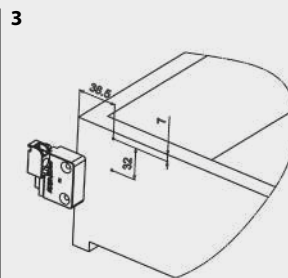
## Установка



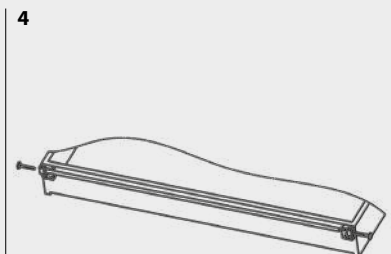
1  
В зависимости от высоты ящика, с правой и с левой стороны корпуса необходимо просверлить отверстия для крепления направляющей (с использованием ручного шаблона и с учетом указанных выше размеров)



2  
\* Направляющие крепятся винтами к правой и левой стенке корпуса.



3  
\* Крепление устанавливается с учетом указанных выше размеров и фиксируется с помощью самореза (Ø3,5 x 25)

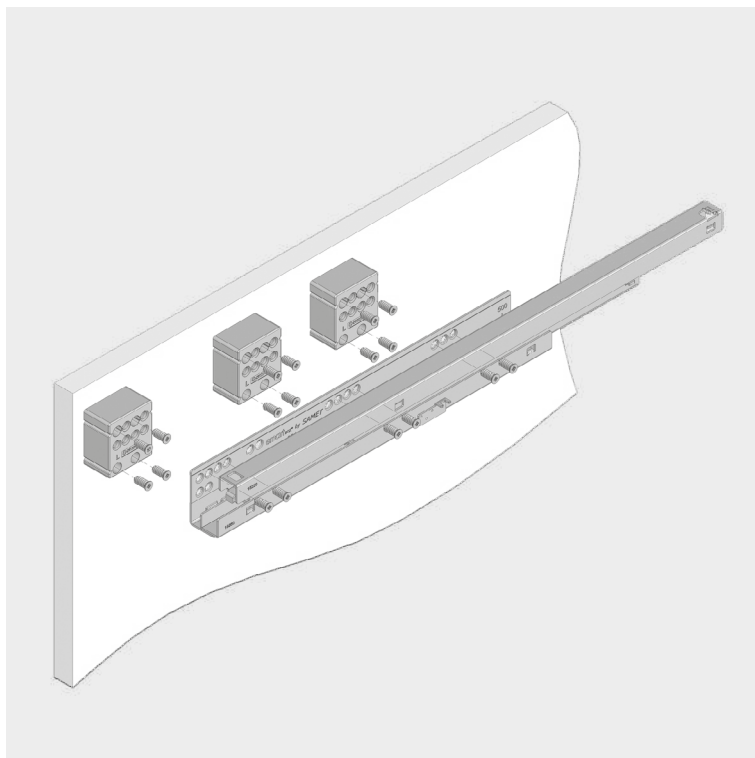
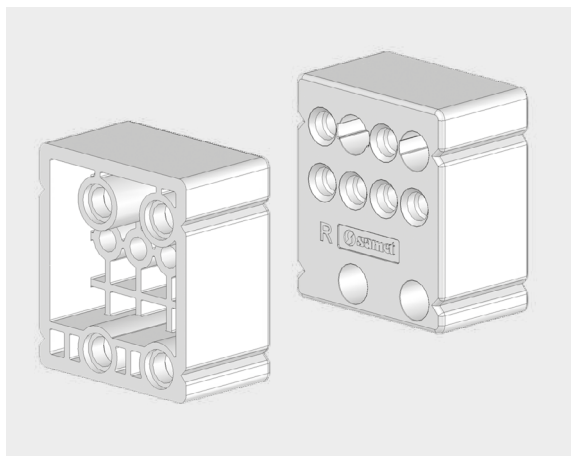


4  
\* Установите зубчатое колесо на штангу и установите ящик в корпус

CD Глубина корпуса  
CIW Внутренняя ширина корпуса  
NS Номин. размер  
DIW Внутренняя ширина ящика  
DD Глубина ящика

# smart slide

## Подкладка под направляющие Smart Slide

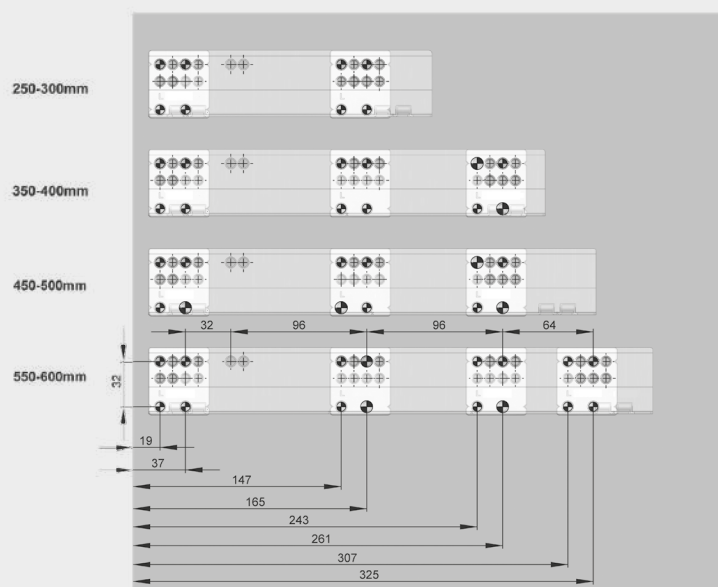


- Подкладка используется при установке направляющих SmartSlide для внутренних ящиков
- В качестве крепежного элемента рекомендуется использовать евровинт диаметром  $\varnothing 6$  мм
- При расчете размеров ящика необходимо учитывать толщину подкладки, равную  $S = 25$  мм

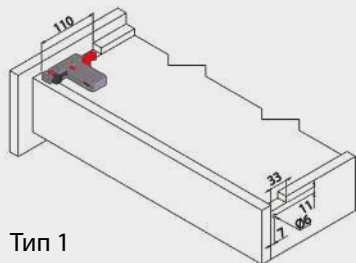
### Подкладка под направляющие

	Цвет	Артикул	Упаковка
Правая	Серый	12790761	50 шт.
Левая	Серый	12790762	50 шт.

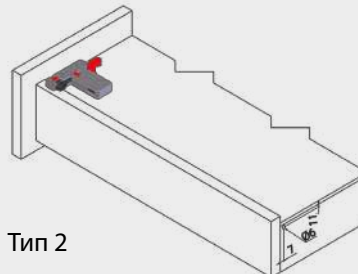
### Расположение винтов для направляющих



Сборка ящика

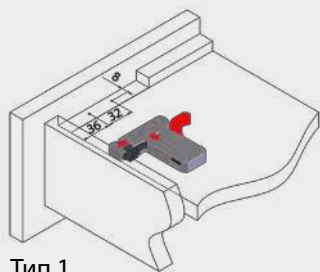


Тип 1

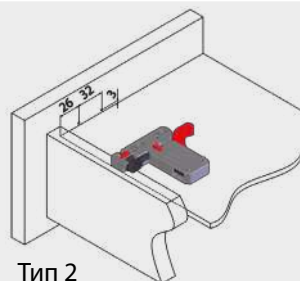


Тип 2

Разметка отверстий



Тип 1



Тип 2

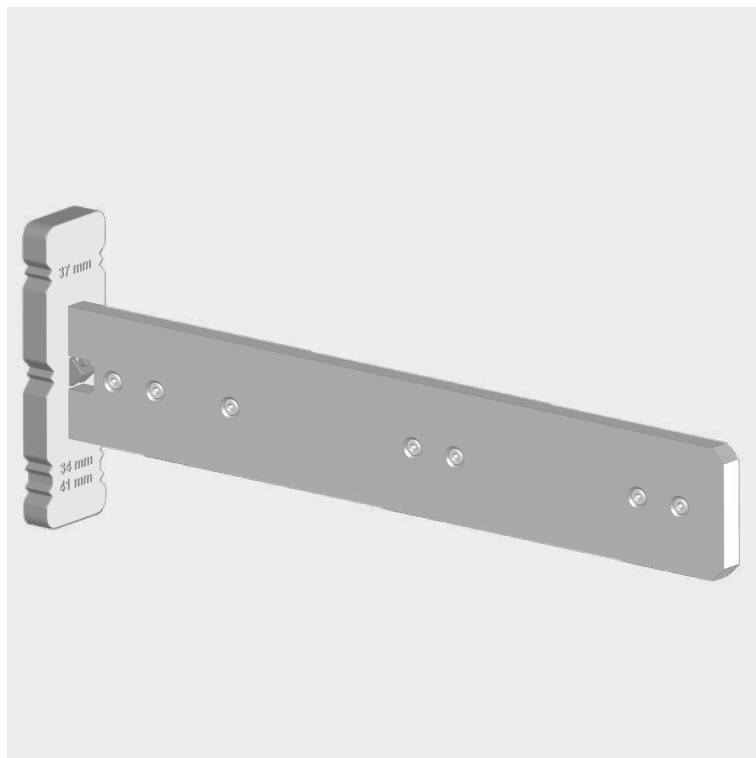
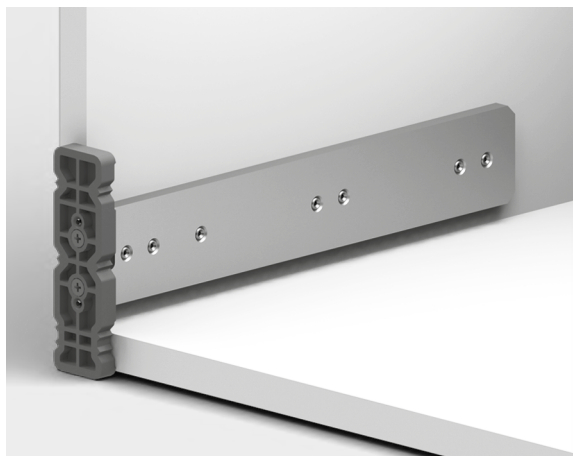
SmartLock ( smart slide)



Просто нажмите на язычки и выньте ящик. Система крепления SmartLock® обеспечивает возможность регулировки ящиков SmartSlide по горизонтали и по вертикали

# smart slide

## Сверильный кондуктор Smart



- Нанесите на корпус маркировку для оси направляющей для расположения крепежных элементов (см. рис. 1).
- Выровняйте сверильный кондуктор Smart в соответствии с нанесенной осью направляющей (см. рис. 2).
- Сверильный кондуктор должен располагаться на передней кромке внутренней стенки корпуса. Просверлите отверстия для винтов диаметром  $\varnothing 2$  мм. Для евровинтов диаметр отверстия должен составлять  $\varnothing 5$  мм (см. рис. 3).
- Установите направляющую (см. рис. 4).

### Сверильный кондуктор Smart

	Артикул	Упаковка
Сверильный кондуктор Smart	12799902	1 шт.
Сверильный кондуктор Smart (евровинт)	12799904	1 шт.

Рисунок 1

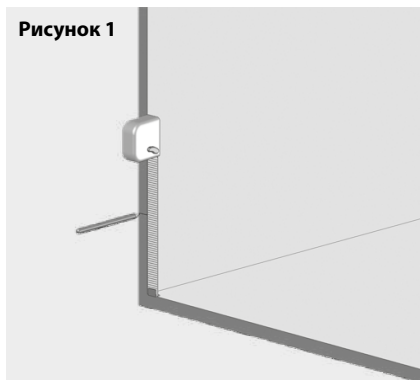


Рисунок 2

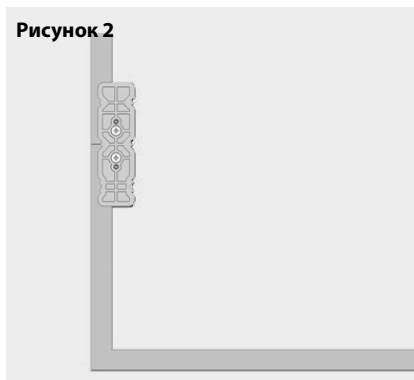


Рисунок 3

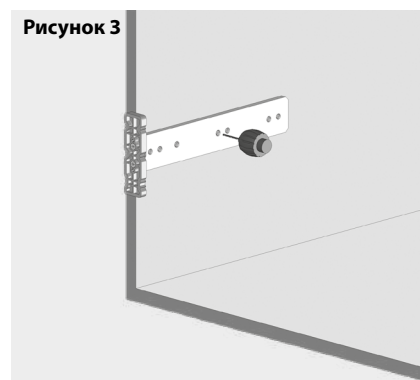
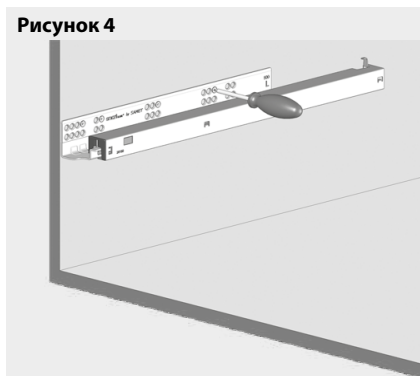
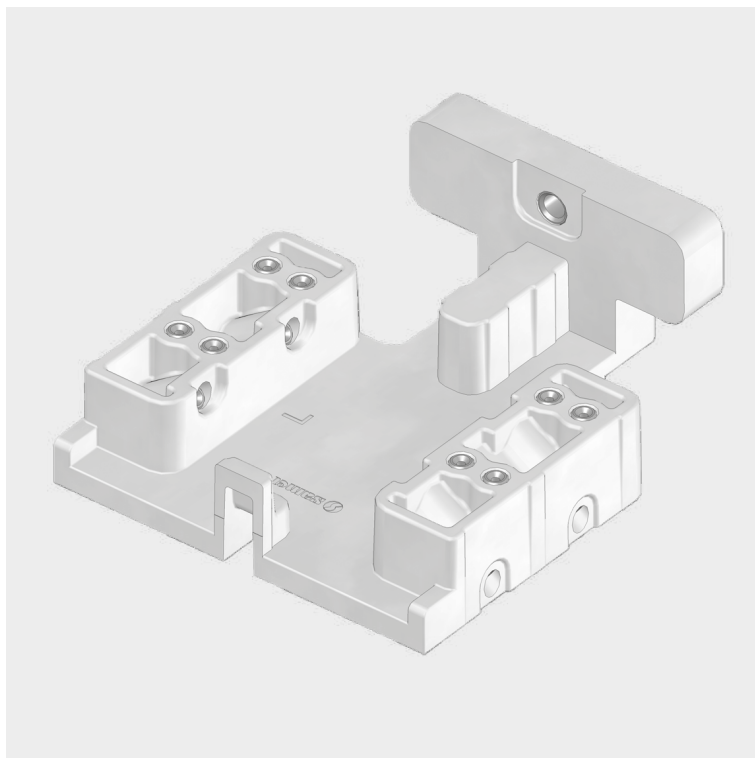
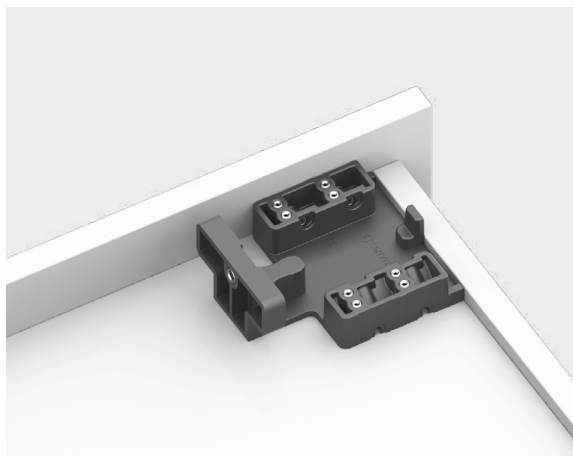


Рисунок 4





- Для установки фиксатора SmartLock (крепежный и регулировочный механизм) необходимо просверлить отверстия диаметром  $\varnothing 2$  мм (см. рис. 1 и рис. 2).
- Для крепления направляющей к ящику (задняя стенка) необходимо просверлить отверстия диаметром  $\varnothing 6$  мм (см. рис. 3).
- Внимание! В процессе сверления отверстий монтажный шаблон должен упираться в соответствующую поверхность (см. рис. 1 и рис. 3).

Шаблон SmartLock		
	Артикул	Упаковка
Шаблон SmartLock	12799903	1 шт./кор. 10 шт./уп.

Рисунок 2

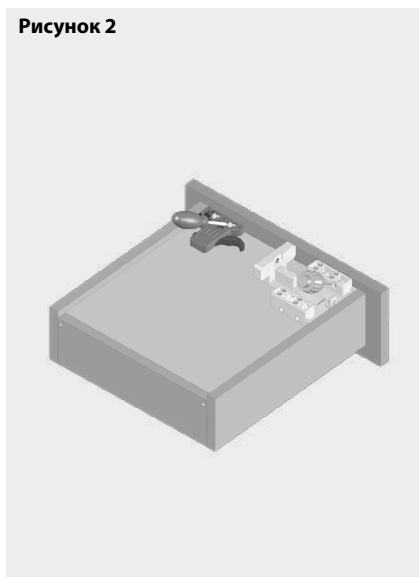


Рисунок 1

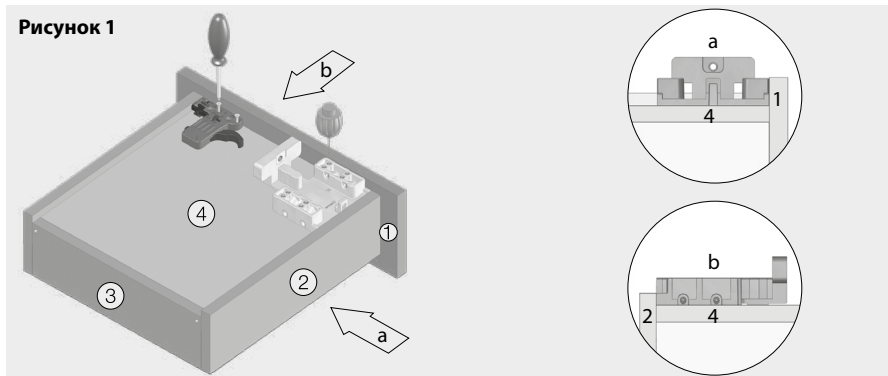


Рисунок 3





# smart slide

## Сверлильный кондуктор Smart для направляющих

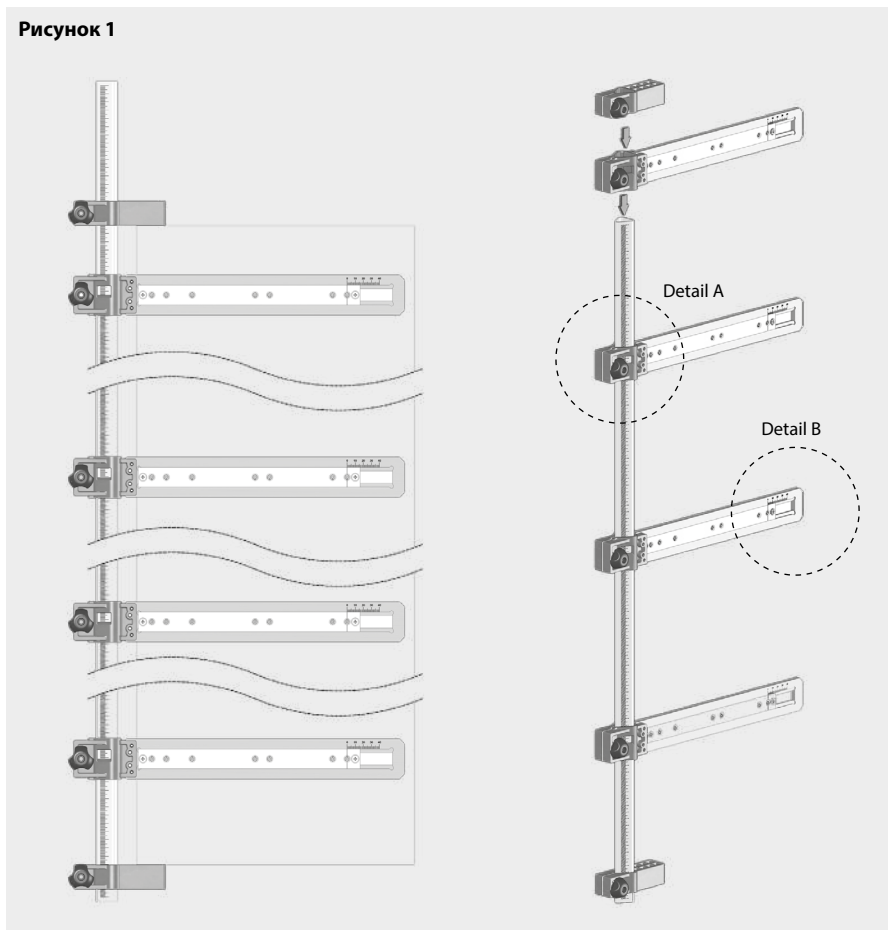
- Кондуктор облегчает процесс сверления отверстий и применяется для фиксации как на внутреннюю, так и на внешнюю поверхность корпуса (см. рис. 1, 2 и 3).
- При сверлении отверстий для направляющих, в качестве привязочной плоскости могут быть выбраны как внутренняя, так и внешняя поверхность дна корпуса (см. рис. 2 и рис. 3).
- Благодаря наличию фиксатора, сверлильный кондуктор надежно крепится на корпусе (см. Деталь С).
- Имеется возможность путем передвижения шаблона осуществлять монтаж, как внутренних, так и стандартных ящиков. Для внутренних ящиков имеется возможность регулировки до 40 мм (см. Деталь В).
- Для отверстий следует использовать сверло диаметром  $\varnothing 2$  мм



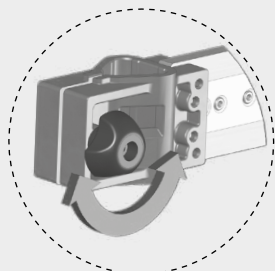
### Сверлильный кондуктор Smart

	Артикул	Упаковка
Сверлильный кондуктор Smart	12799901	1 упак.
Сверлильный кондуктор Smart (евровинт)	12799905	1 упак.

Рисунок 1

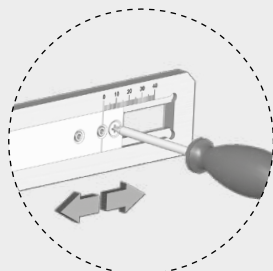


Деталь А



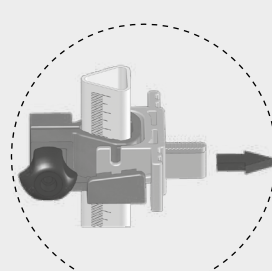
\* Установив необходимые размеры на направляющей шине, зафиксируйте кондуктор, затянув гайку (см. рис. 1)

Деталь В



\* Благодаря регулируемому шаблону имеется возможность осуществлять монтаж, как внутренних, так и стандартных ящиков  
\* Для стандартных ящиков шкала должна находиться на отметке «0» (см. рис. 1)

Деталь С



\* Сверильный кондуктор крепится на поверхности с помощью фиксатора, как показано стрелками на рисунке (см. рис. 2)

Рисунок 2

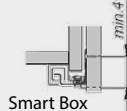
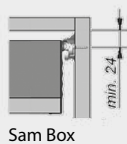
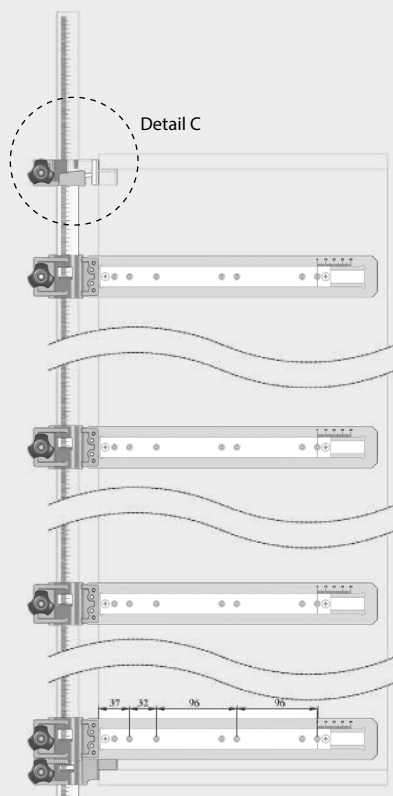
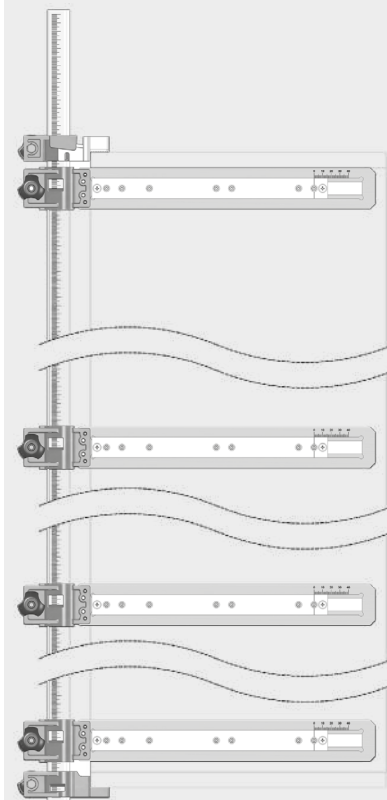
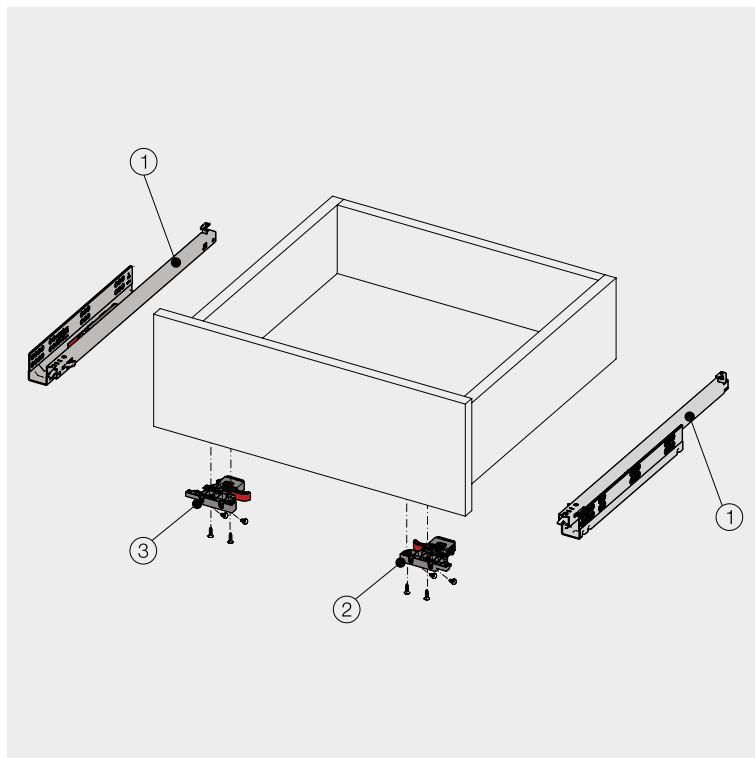


Рисунок 3



## Направляющие частичного выдвижения с доводчиком Lock Fix (18 мм)



- Скрытые направляющие частичного выдвижения для дерев. ящиков
- Плавное и бесшумное закрытие
- Легкая установка и демонтаж ящика благодаря системе крепления с фиксаторами LOCK FIX. Возможность регулировки по вертикали +2,5 мм
- Возможность установки ящика с толщиной боковин до 19 мм
- Номинальная длина: 250/300/350/400/450/500/550/600 мм
- Длительный срок службы

1 Направляющая Slidea Правая/Левая			
Номин. размер	Артикул с доводчиком	Артикул без доводчика	Упаковка
250 мм	12722321	12722311	12упак.
300 мм	12722322	12722312	12упак.
350 мм	12722323	12722313	12упак.
400 мм	12722324	12722314	12упак.
450 мм	12722325	12722315	12упак.
500 мм	12722326	12722316	12упак.
550 мм	12722327	12722317	12упак.
600 мм	12722328	12722318	12упак.

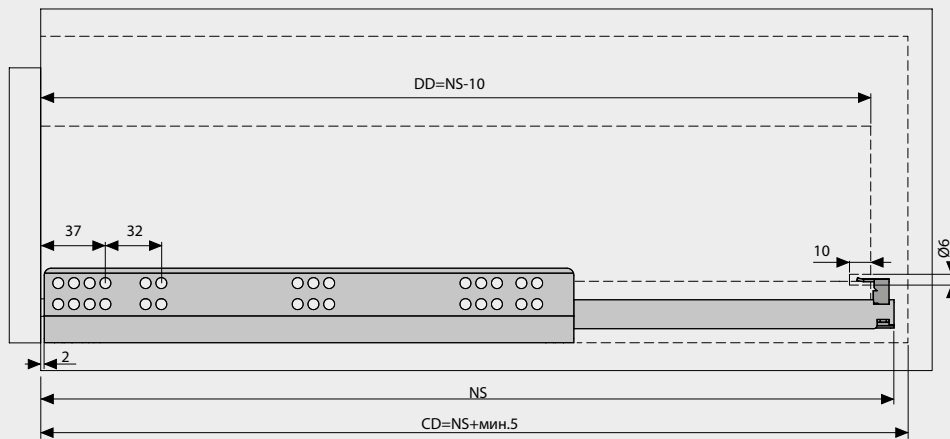
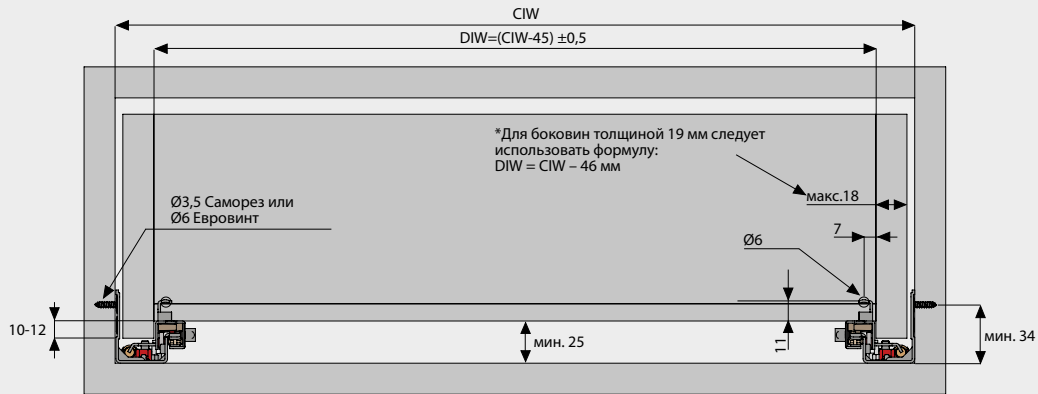
2-3 Система креплений Lock Fix Правая/Левая		
Артикул Правая	Артикул Левая	Упаковка
12790791	12790792	100шт.

Промышленная упаковка с доводчиком			
Номин. размер	Артикул Правая	Артикул Левая	Упаковка
250 мм	12722351	12722361	24шт.
300 мм	12722352	12722362	24шт.
350 мм	12722353	12722363	24шт.
400 мм	12722354	12722364	24шт.
450 мм	12722355	12722365	24шт.
500 мм	12722356	12722366	24шт.
550 мм	12722357	12722367	24шт.
600 мм	12722358	12722368	24шт.

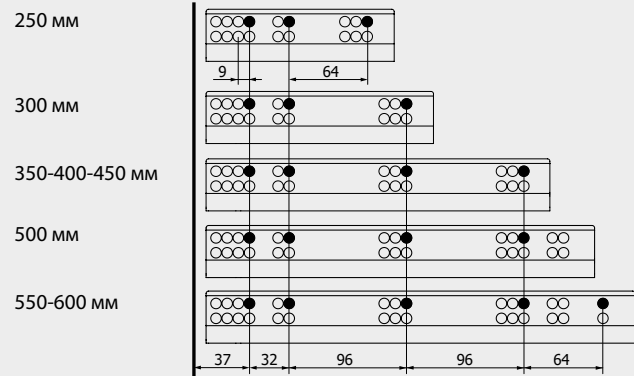
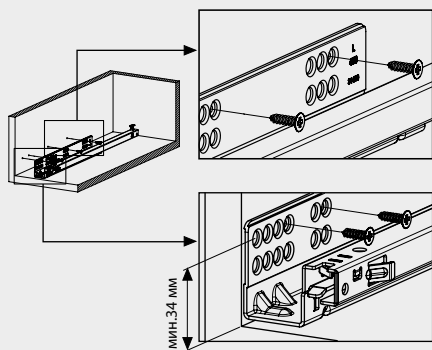
Промышленная упаковка без доводчика			
Номин. размер	Артикул Правая	Артикул Левая	Упаковка
250 мм	12722331	12722341	24шт.
300 мм	12722332	12722342	24шт.
350 мм	12722333	12722343	24шт.
400 мм	12722334	12722344	24шт.
450 мм	12722335	12722345	24шт.
500 мм	12722336	12722346	24шт.
550 мм	12722337	12722347	24шт.
600 мм	12722338	12722348	24шт.

Динамическая нагрузка: 25 кг

Установочные размеры



Расположение винтов для направляющих



- CD Глубина корпуса
- CIW Внутренняя ширина корпуса
- NS Номин. размер
- DIW Внутренняя ширина ящика
- DD Глубина ящика

Рекомендуемые виды крепежа

Ø3,5x16 мм Саморез



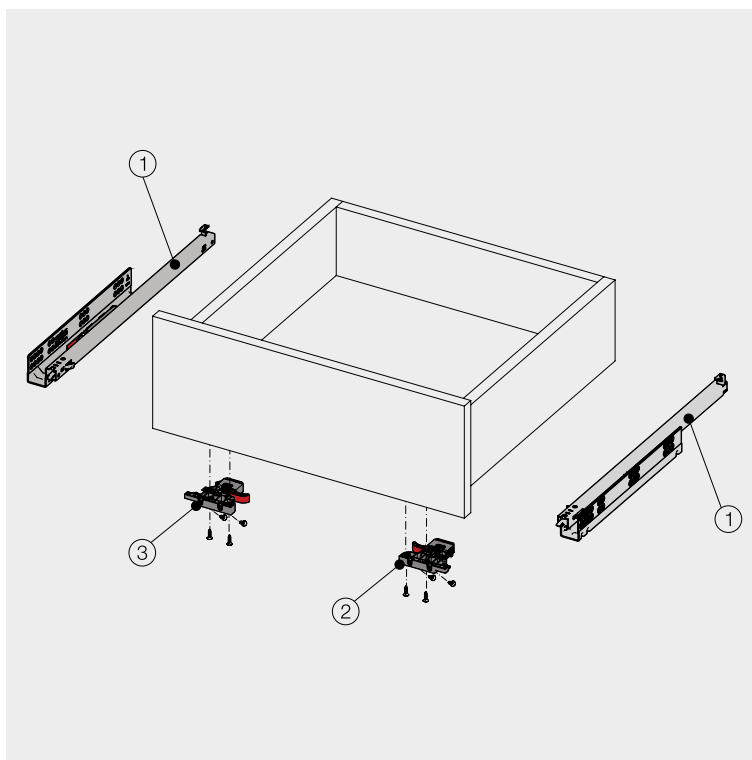
Ø6,1x11,5 мм Евровинт



\* Все размеры, указанные на чертежах, приведены в мм



- Скрытые направляющие частичного выдвижения для дерев. ящиков
- Плавное и бесшумное закрытие
- Легкая установка и демонтаж ящика благодаря системе крепления с фиксаторами LOCK FIX. Возможность регулировки по вертикали +2,5 мм
- Возможность установки ящика с толщиной боковин до 16 мм
- Номинальная длина: 250/300/350/400/450/500/550/600 мм
- Длительный срок службы



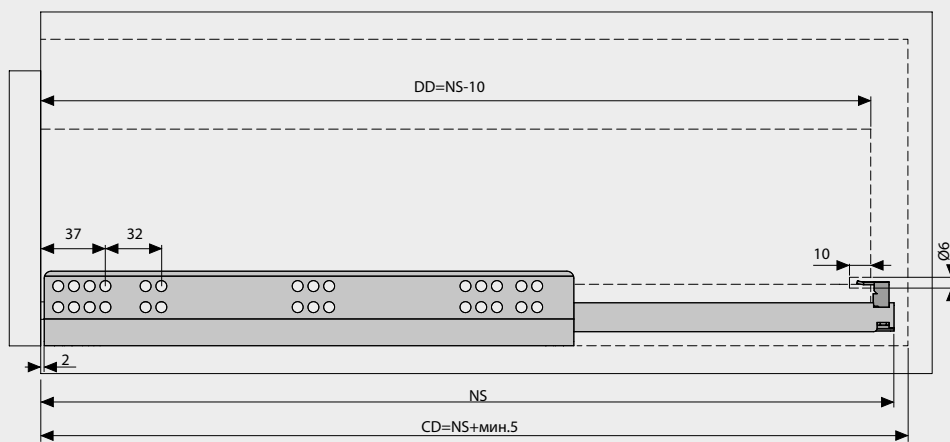
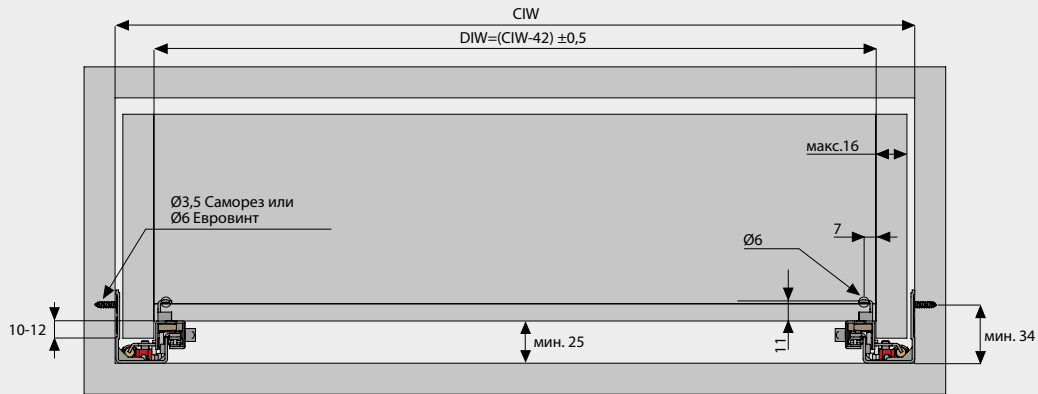
1 Направляющая Slidea Правая/Левая			
Номин. размер	Артикул с доводчиком	Артикул без доводчика	Упаковка
250 мм	12722821	12722811	12упак.
300 мм	12722822	12722812	12упак.
350 мм	12722823	12722813	12упак.
400 мм	12722824	12722814	12упак.
450 мм	12722825	12722815	12упак.
500 мм	12722826	12722816	12упак.
550 мм	12722827	12722817	12упак.
600 мм	12722828	12722818	12упак.

2-3 Система креплений Lock Fix Правая/Левая			
Артикул Правая	Артикул Левая	Упаковка	
12790791	12790792	100 шт.	

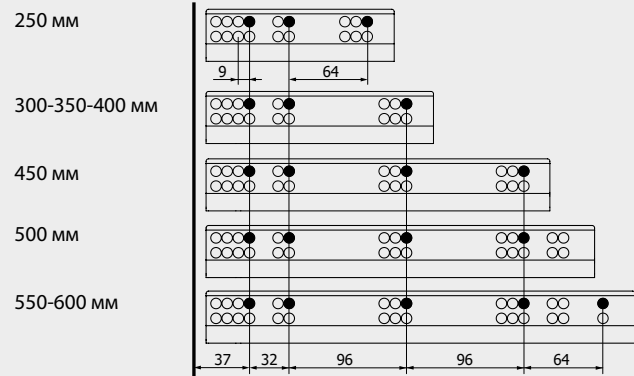
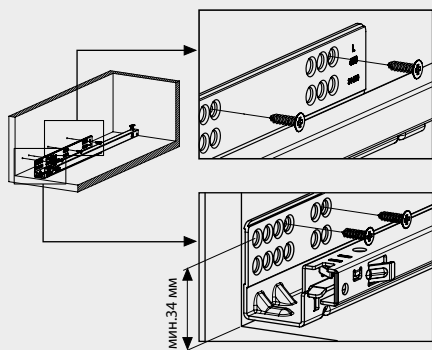
Промышленная упаковка с доводчиком			
Номин. размер	Артикул Правая	Артикул Левая	Упаковка
250 мм	12722851	12722861	24 шт.
300 мм	12722852	12722862	24 шт.
350 мм	12722853	12722863	24 шт.
400 мм	12722854	12722864	24 шт.
450 мм	12722855	12722865	24 шт.
500 мм	12722856	12722866	24 шт.
550 мм	12722857	12722867	24 шт.
600 мм	12722858	12722868	24 шт.

Промышленная упаковка без доводчика			
Номин. размер	Артикул Правая	Артикул Левая	Упаковка
250 мм	12722831	12722841	24 шт.
300 мм	12722832	12722842	24 шт.
350 мм	12722833	12722843	24 шт.
400 мм	12722834	12722844	24 шт.
450 мм	12722835	12722845	24 шт.
500 мм	12722836	12722846	24 шт.
550 мм	12722837	12722847	24 шт.
600 мм	12722838	12722848	24 шт.

Установочные размеры



Расположение винтов для направляющих



- CD Глубина корпуса
- CIW Внутренняя ширина корпуса
- NS Номин. размер
- DIW Внутренняя ширина ящика
- DD Глубина ящика

Рекомендуемые виды крепежа

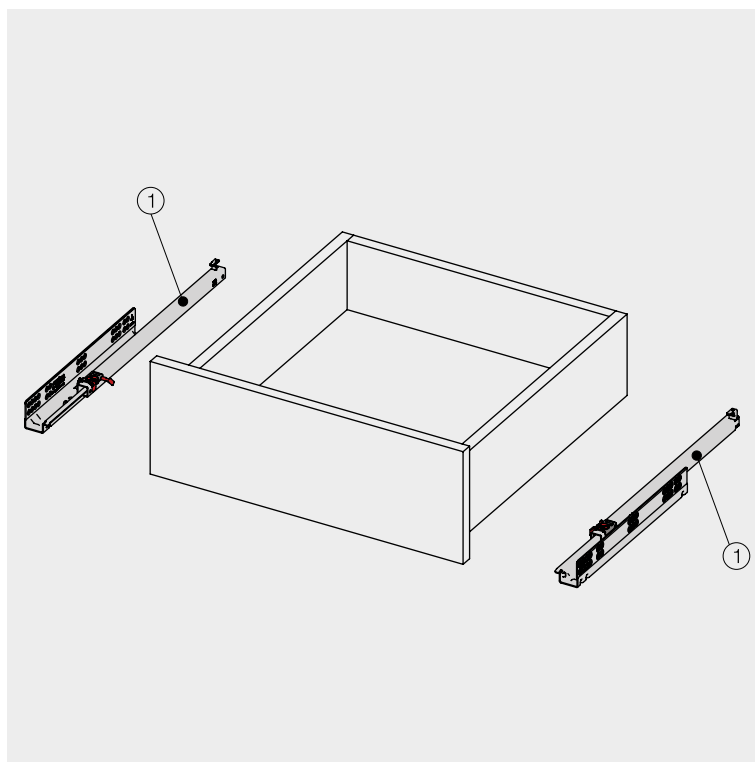
Ø3,5x16 мм Саморез



Ø6,1x11,5 мм Евровинт



\* Все размеры, указанные на чертежах, приведены в мм

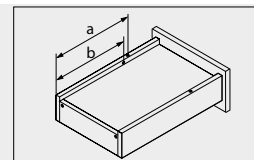
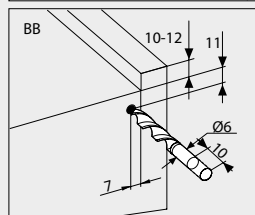
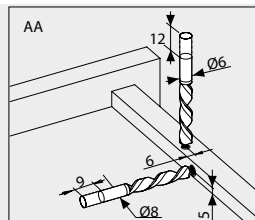
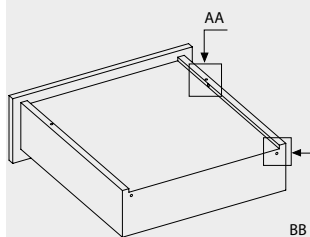


- Скрытые направляющие частичного выдвижения для дерев. ящиков
- Плавное и бесшумное закрытие
- Регулировка по вертикали +2,5 мм.
- Возможность установки ящика с толщиной боковин до 19 мм.
- 260/285/310/335/360/385/410/435/460/485/510/535/560 мм  
Длина направляющих.
- Длительный срок службы.

1 Направляющая Slidea Правая/Левая			
Номин. размер	Артикул с доводчиком	Артикул без доводчика	Упаковка
260 мм	1272272260	1272271260	12упак.
285 мм	1272272285	1272271285	12упак.
310 мм	1272272310	1272271310	12упак.
335 мм	1272272335	1272271335	12упак.
360 мм	1272272360	1272271360	12упак.
385 мм	1272272385	1272271385	12упак.
410 мм	1272272410	1272271410	12упак.
435 мм	1272272435	1272271435	12упак.
460 мм	1272272460	1272271460	12упак.
485 мм	1272272485	1272271485	12упак.
510 мм	1272272510	1272271510	12упак.
535 мм	1272272535	1272271535	12упак.
560 мм	1272272560	1272271560	12упак.

### Разметка отверстий для Pin Fix

Необходимо сделать отверстия для Pin Fix перед сборкой.



Номин. размер NS (мм)	Fitting Pins a (мм)	Exit Safety b (мм)
260	205	185
285	220	200
310	230	210
335	245	225
360	275	255
385	285	265
410	300	280
435	310	290
460	335	315
485	350	330
510	360	340
535	375	355
560	405	385

### Промышленная упаковка с доводчиком

Номин. размер	Артикул Правая	Артикул Левая	Упаковка
260 мм	1272275260	1272276260	24 шт.
285 мм	1272275285	1272276285	24 шт.
310 мм	1272275310	1272276310	24 шт.
335 мм	1272275335	1272276335	24 шт.
360 мм	1272275360	1272276360	24 шт.
385 мм	1272275385	1272276385	24 шт.
410 мм	1272275410	1272276410	24 шт.
435 мм	1272275435	1272276435	24 шт.
460 мм	1272275460	1272276460	24 шт.
485 мм	1272275485	1272276485	24 шт.
510 мм	1272275510	1272276510	24 шт.
535 мм	1272275535	1272276535	24 шт.
560 мм	1272275560	1272276560	24 шт.

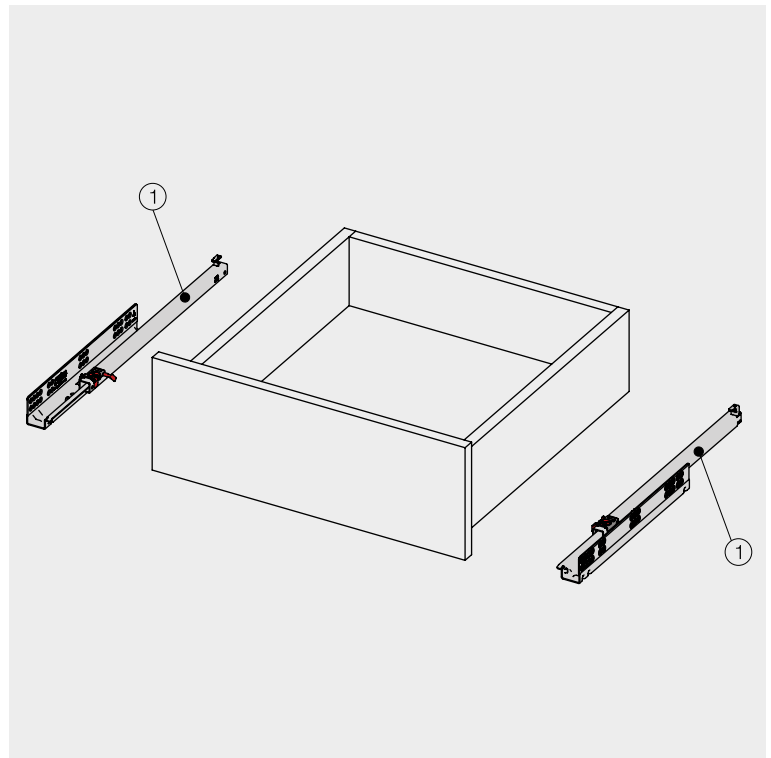
### Промышленная упаковка без доводчика

Номин. размер	Артикул Правая	Артикул Левая	Упаковка
260 мм	1272273260	1272274260	24 шт.
285 мм	1272273285	1272274285	24 шт.
310 мм	1272273310	1272274310	24 шт.
335 мм	1272273335	1272274335	24 шт.
360 мм	1272273360	1272274360	24 шт.
385 мм	1272273385	1272274385	24 шт.
410 мм	1272273410	1272274410	24 шт.
435 мм	1272273435	1272274435	24 шт.
460 мм	1272273460	1272274460	24 шт.
485 мм	1272273485	1272274485	24 шт.
510 мм	1272273510	1272274510	24 шт.
535 мм	1272273535	1272274535	24 шт.
560 мм	1272273560	1272274560	24 шт.

Динамическая нагрузка: 25 кг







- Скрытые направляющие частичного выдвижения для дерев. ящиков
- Плавное и бесшумное закрытие
- Регулировка по вертикали +2,5 мм.
- Возможность установки ящика с толщиной боковин до 16 мм.
- 260/285/310/335/360/385/410/435/460/485/510/535/560 мм  
Длина направляющих.
- Длительный срок службы.

1 Направляющая Slidea Правая/Левая			
Номин. размер	Артикул с доводчиком	Артикул без доводчика	Упаковка
260 мм	1272292260	1272291260	12упак.
285 мм	1272292285	1272291285	12упак.
310 мм	1272292310	1272291310	12упак.
335 мм	1272292335	1272291335	12упак.
360 мм	1272292360	1272291360	12упак.
385 мм	1272292385	1272291385	12упак.
410 мм	1272292410	1272291410	12упак.
435 мм	1272292435	1272291435	12упак.
460 мм	1272292460	1272291460	12упак.
485 мм	1272292485	1272291485	12упак.
510 мм	1272292510	1272291510	12упак.
535 мм	1272292535	1272291535	12упак.
560 мм	1272292560	1272291560	12упак.

### Разметка отверстий для Pin Fix

Необходимо сделать отверстия для Pin Fix перед сборкой.

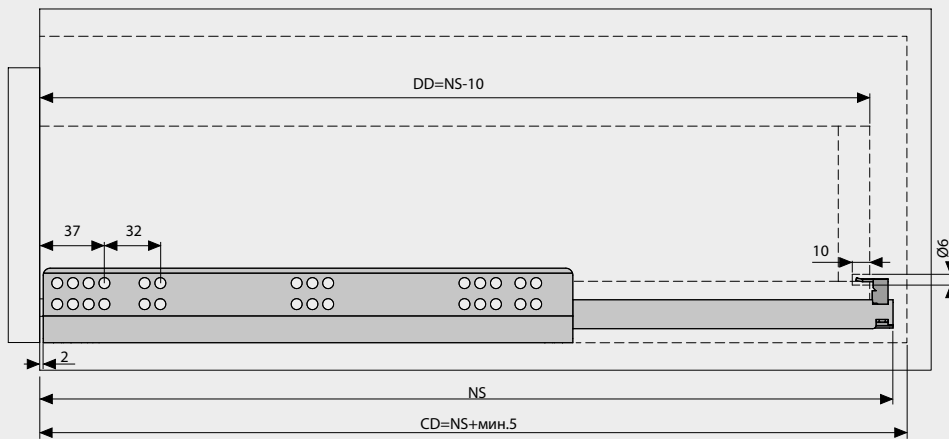
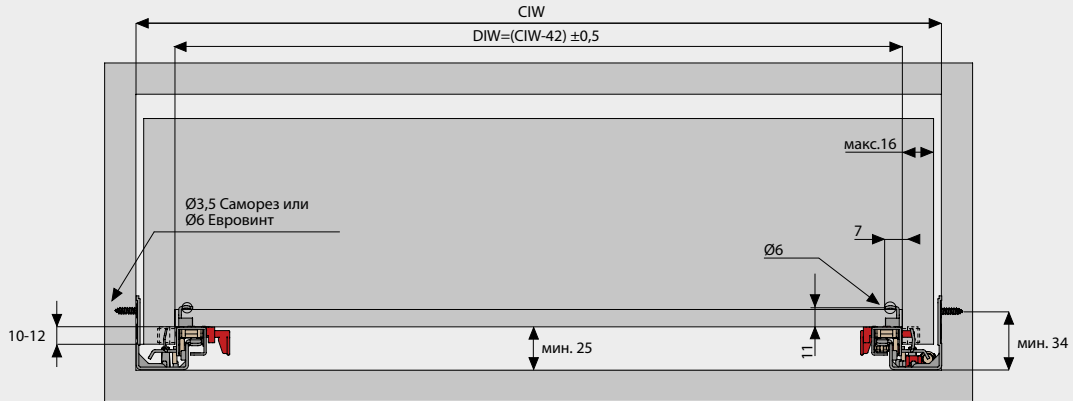
Номин. размер NS (мм)	Fitting Pins a (мм)	Защитн. гвинт b (мм)
260	205	185
285	220	200
310	230	210
335	245	225
360	275	255
385	285	265
410	300	280
435	310	290
460	335	315
485	350	330
510	360	340
535	375	355
560	405	385

Промышленная упаковка с доводчиком			
Номин. размер	Артикул Правая	Артикул Левая	Упаковка
260 мм	1272295260	1272296260	24 шт.
285 мм	1272295285	1272296285	24 шт.
310 мм	1272295310	1272296310	24 шт.
335 мм	1272295335	1272296335	24 шт.
360 мм	1272295360	1272296360	24 шт.
385 мм	1272295385	1272296385	24 шт.
410 мм	1272295410	1272296410	24 шт.
435 мм	1272295435	1272296435	24 шт.
460 мм	1272295460	1272296460	24 шт.
485 мм	1272295485	1272296485	24 шт.
510 мм	1272295510	1272296510	24 шт.
535 мм	1272295535	1272296535	24 шт.
560 мм	1272295560	1272296560	24 шт.

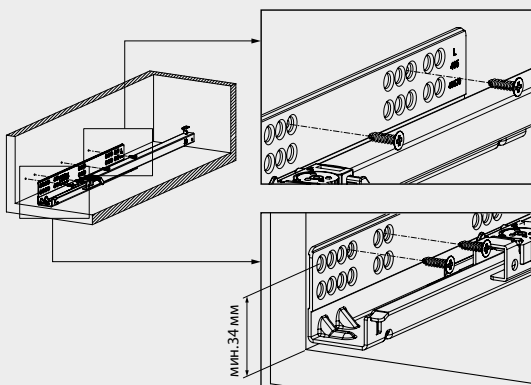
Промышленная упаковка без доводчика			
Номин. размер	Артикул Правая	Артикул Левая	Упаковка
260 мм	1272293260	1272294260	24 шт.
285 мм	1272293285	1272294285	24 шт.
310 мм	1272293310	1272294310	24 шт.
335 мм	1272293335	1272294335	24 шт.
360 мм	1272293360	1272294360	24 шт.
385 мм	1272293385	1272294385	24 шт.
410 мм	1272293410	1272294410	24 шт.
435 мм	1272293435	1272294435	24 шт.
460 мм	1272293460	1272294460	24 шт.
485 мм	1272293485	1272294485	24 шт.
510 мм	1272293510	1272294510	24 шт.
535 мм	1272293535	1272294535	24 шт.
560 мм	1272293560	1272294560	24 шт.

Динамическая нагрузка: 25 кг

Установочные размеры



Расположение винтов для направляющих



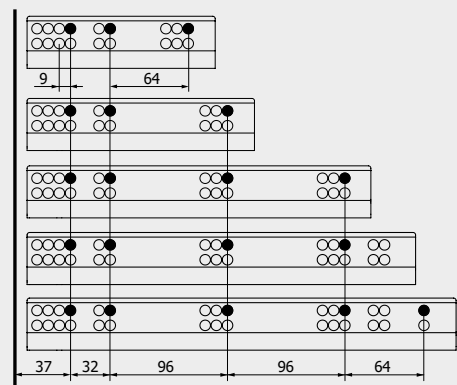
260 мм

285-310-335  
360-385-410 мм

435-460 мм

485-510 мм

535-560 мм



CD Глубина корпуса  
CIW Внутренняя ширина корпуса  
NS Номин. размер  
DIW Внутренняя ширина ящика  
DD Глубина ящика

Рекомендуемые виды крепежа

Ø3,5x16 мм Саморез

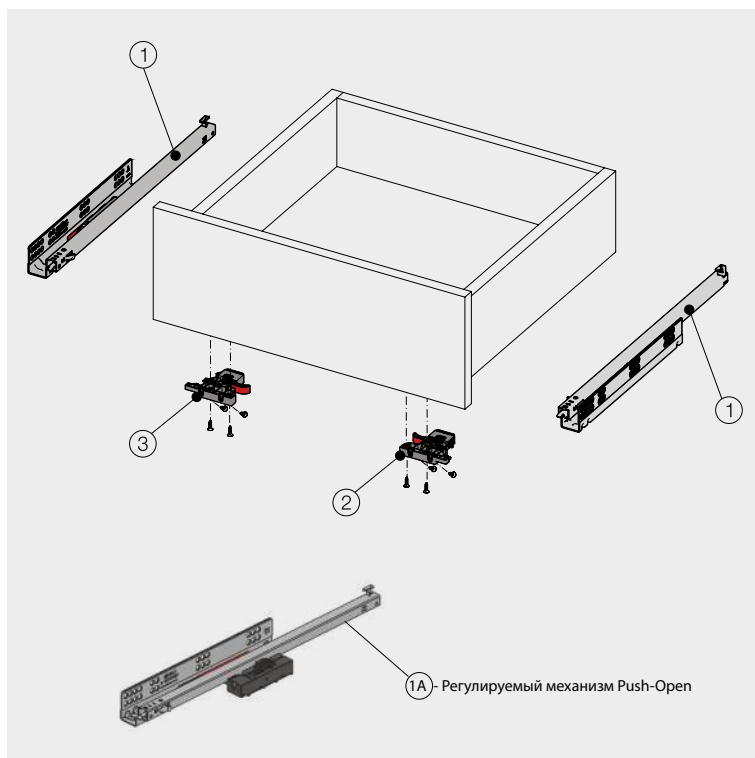


Ø6,1x11,5 мм Евровинт



\* Все размеры, указанные на чертежах, приведены в мм

## Направляющие Slidea Push-Open частичного выдвижения, Lock Fix (18 мм)



- Скрытые направляющие частичного выдвижения для дерев. ящиков
- Легкая установка и демонтаж ящика благодаря системе крепления с фиксаторами LOCK FIX.
- Возможность регулировки по вертикали +2,5 мм.
- Возможность регулировки на 3 мм по глубине благодаря механизму Push-Open.
- Возможность установки ящика с толщиной боковин до 19 мм.
- Номинальная длина: 250/300/350/400/450/500/550/600 мм.
- Длительный срок службы.

1, 1A		Направляющая Slidea Правая/Левая	
Номин. размер	Артикул	Артикул с регулировкой	Упаковка
250 мм	12723411	12723611	12упак.
300 мм	12723412	12723612	12упак.
350 мм	12723413	12723613	12упак.
400 мм	12723414	12723614	12упак.
450 мм	12723415	12723615	12упак.
500 мм	12723416	12723616	12упак.
550 мм	12723417	12723617	12упак.
600 мм	12723418	12723618	12упак.

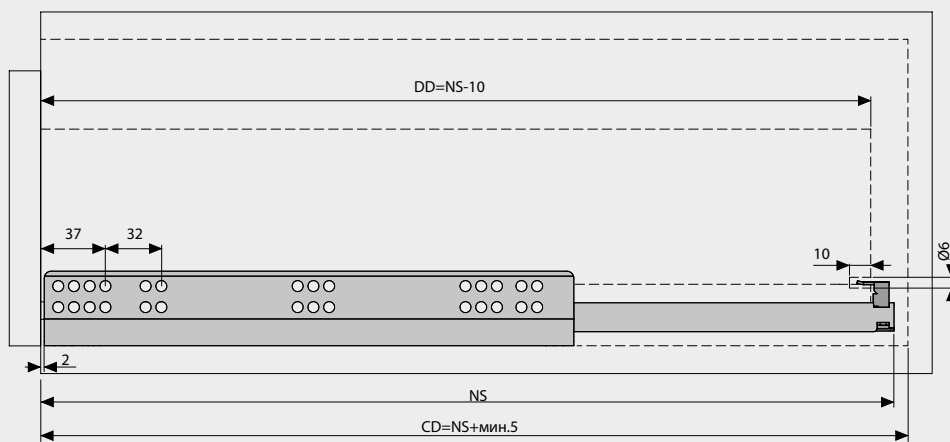
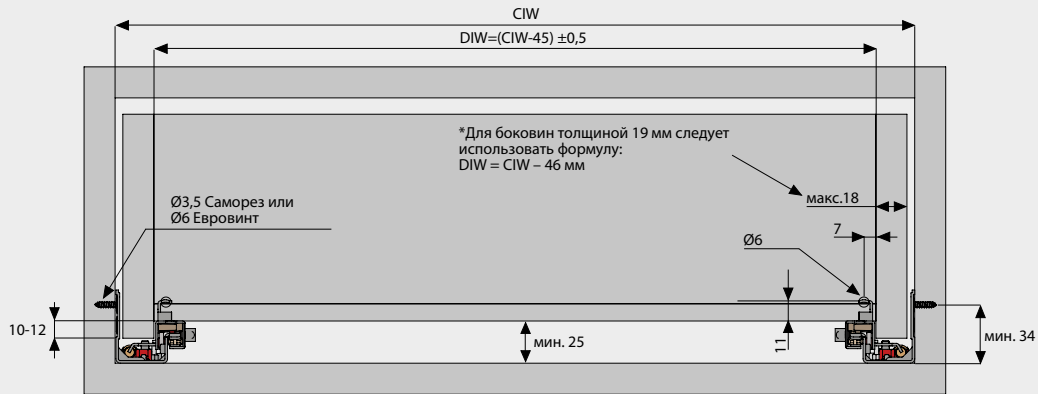
2-3		Система креплений Lock Fix Правая/Левая	
Артикул Правая	Артикул Левая	Упаковка	
12790791	12790792	100 шт.	

Промышленная упаковка			
Номин. размер	Артикул Правая	Артикул Левая	Упаковка
250 мм	12723421	12723431	24 шт.
300 мм	12723422	12723432	24 шт.
350 мм	12723423	12723433	24 шт.
400 мм	12723424	12723434	24 шт.
450 мм	12723425	12723435	24 шт.
500 мм	12723426	12723436	24 шт.
550 мм	12723427	12723437	24 шт.
600 мм	12723428	12723438	24 шт.

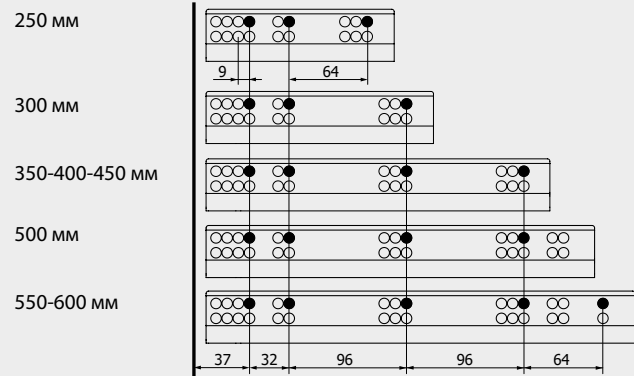
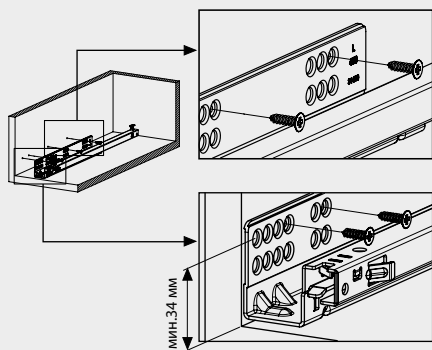
1A		Промышленная упаковка	
Номин. размер	Артикул Регул. правая	Артикул Регул. левая	Упаковка
250 мм	12723621	12723631	24 шт.
300 мм	12723622	12723632	24 шт.
350 мм	12723623	12723633	24 шт.
400 мм	12723624	12723634	24 шт.
450 мм	12723625	12723635	24 шт.
500 мм	12723626	12723636	24 шт.
550 мм	12723627	12723637	24 шт.
600 мм	12723628	12723638	24 шт.

Динамическая нагрузка: 25 кг

Установочные размеры



Расположение винтов для направляющих



- CD Глубина корпуса
- CIW Внутренняя ширина корпуса
- NS Номин. размер
- DIW Внутренняя ширина ящика
- DD Глубина ящика

Рекомендуемые виды крепежа

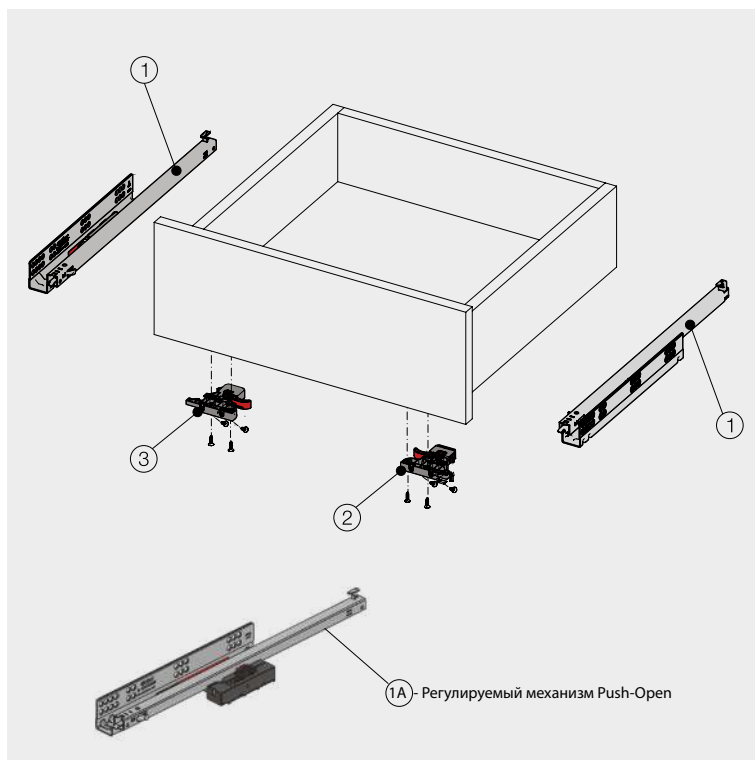
Ø3,5x16 мм Саморез



Ø6,1x11,5 мм Евровинт



\* Все размеры, указанные на чертежах, приведены в мм



- Скрытые направляющие частичного выдвижения для дерев. ящиков
- Легкая установка и демонтаж ящика благодаря системе крепления с фиксаторами LOCK FIX.
- Возможность регулировки по вертикали +2,5 мм.
- Возможность регулировки на 3 мм вперед-назад благодаря механизму Push-Open.
- Возможность установки ящика с толщиной боковин до 16 мм.
- Номинальная длина: 250/300/350/400/450/500/550/600 мм.
- Длительный срок службы.

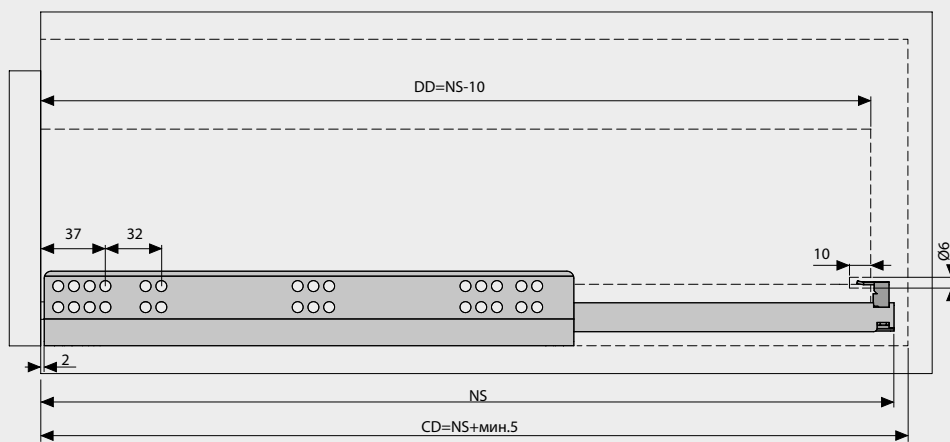
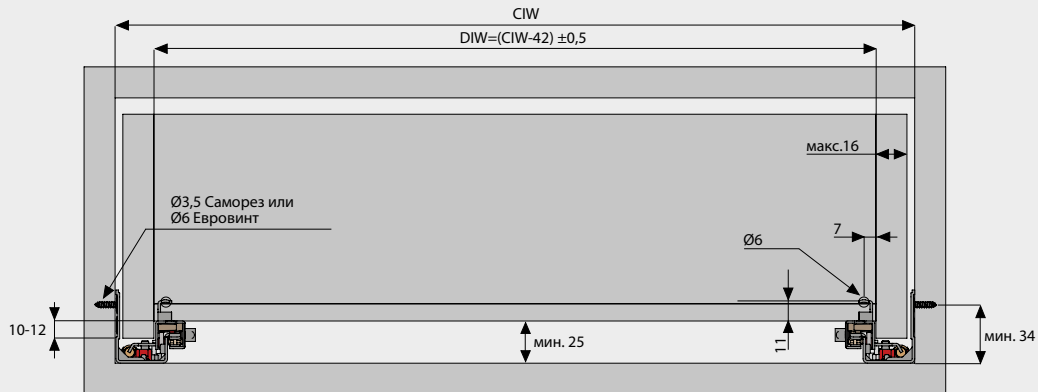
1, 1A		Направляющая Slidea Правая/Левая	
Номин. размер	Артикул	Артикул с регулировкой	Упаковка
250 мм	12723511	12723711	12упак.
300 мм	12723512	12723712	12упак.
350 мм	12723513	12723713	12упак.
400 мм	12723514	12723714	12упак.
450 мм	12723515	12723715	12упак.
500 мм	12723516	12723716	12упак.
550 мм	12723517	12723717	12упак.
600 мм	12723518	12723718	12упак.

2-3		Система креплений Lock Fix Правая/Левая	
Артикул Правая	Артикул Левая	Упаковка	
12790791	12790792	100шт.	

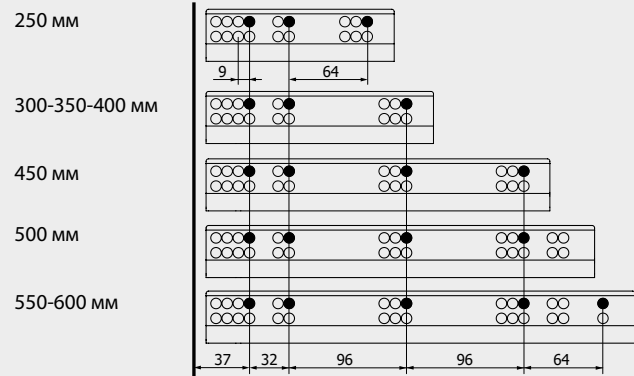
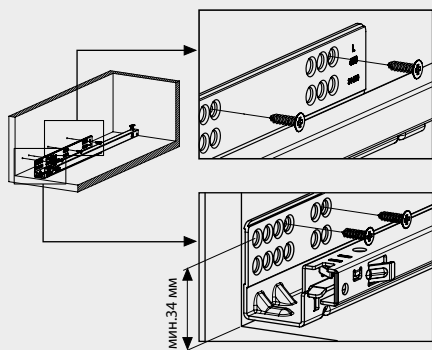
Промышленная упаковка			
Номин. размер	Артикул Правая	Артикул Левая	Упаковка
250 мм	12723521	12723531	24шт.
300 мм	12723522	12723532	24шт.
350 мм	12723523	12723533	24шт.
400 мм	12723524	12723534	24шт.
450 мм	12723525	12723535	24шт.
500 мм	12723526	12723536	24шт.
550 мм	12723527	12723537	24шт.
600 мм	12723528	12723538	24шт.

1A				Промышленная упаковка			
Номин. размер	Артикул Регул. правая	Артикул Регул. левая	Упаковка	Номин. размер	Артикул Регул. правая	Артикул Регул. левая	Упаковка
250 мм	12723721	12723731	24шт.	250 мм	12723721	12723731	24шт.
300 мм	12723722	12723732	24шт.	300 мм	12723722	12723732	24шт.
350 мм	12723723	12723733	24шт.	350 мм	12723723	12723733	24шт.
400 мм	12723724	12723734	24шт.	400 мм	12723724	12723734	24шт.
450 мм	12723725	12723735	24шт.	450 мм	12723725	12723735	24шт.
500 мм	12723726	12723736	24шт.	500 мм	12723726	12723736	24шт.
550 мм	12723727	12723737	24шт.	550 мм	12723727	12723737	24шт.
600 мм	12723728	12723738	24шт.	600 мм	12723728	12723738	24шт.

Установочные размеры



Расположение винтов для направляющих



- CD Глубина корпуса
- CIW Внутренняя ширина корпуса
- NS Номин. размер
- DIW Внутренняя ширина ящика
- DD Глубина ящика

Рекомендуемые виды крепежа

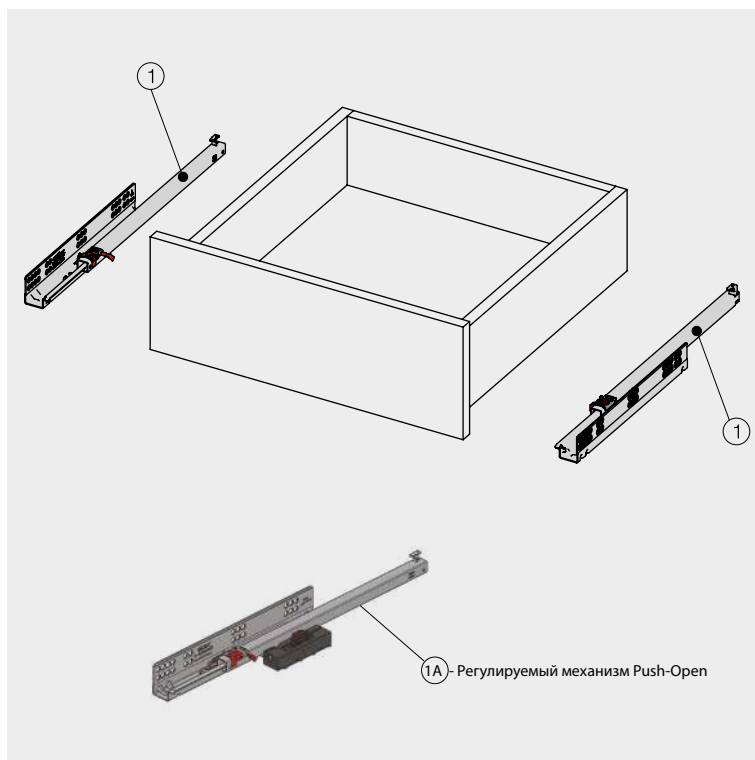
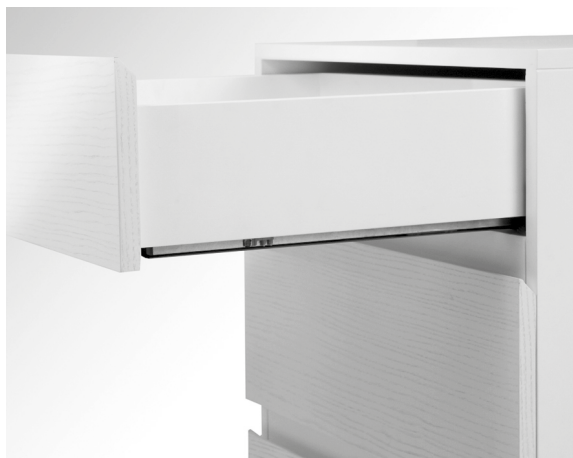
Ø3,5x16 мм Саморез



Ø6,1x11,5 мм Евровинт



\* Все размеры, указанные на чертежах, приведены в мм



- Скрытые направляющие частичного выдвижения для дерев. ящиков
- Регулировка по вертикали +2,5 мм.
- Возможность регулировки на 3 мм вперед-назад благодаря механизму Push-Open.
- Возможность установки ящика с толщиной боковин до 19 мм.
- 260/285/310/335/360/385/410/435/460/485/510/535/560 мм
- Длина направляющих.
- Длительный срок службы.

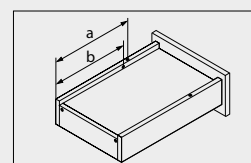
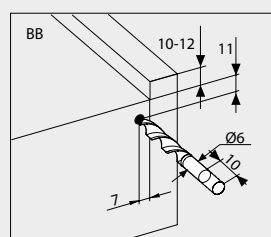
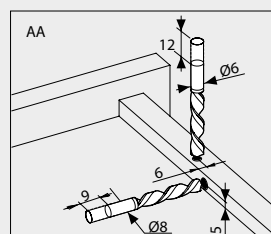
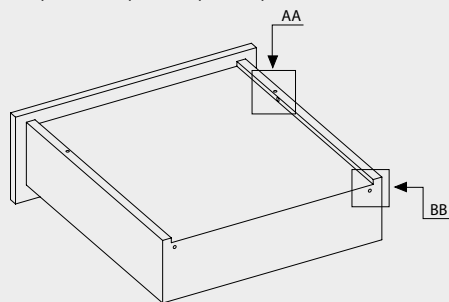
1, 1A		Направляющая Slidea Правая/Левая	
Номин. размер	Артикул	Артикул с регулировкой	Упаковка
260 мм	1272344260	1272364260	12 упак.
285 мм	1272344285	1272364285	12 упак.
310 мм	1272344310	1272364310	12 упак.
335 мм	1272344335	1272364335	12 упак.
360 мм	1272344360	1272364360	12 упак.
385 мм	1272344385	1272364385	12 упак.
410 мм	1272344410	1272364410	12 упак.
435 мм	1272344435	1272364435	12 упак.
460 мм	1272344460	1272364460	12 упак.
485 мм	1272344485	1272364485	12 упак.
510 мм	1272344510	1272364510	12 упак.
535 мм	1272344535	1272364535	12 упак.
560 мм	1272344560	1272364560	12 упак.

1		Промышленная упаковка	
Номин. размер	Артикул Правая	Артикул Левая	Упаковка
260 мм	1272345260	1272346260	24 шт.
285 мм	1272345285	1272346285	24 шт.
310 мм	1272345310	1272346310	24 шт.
335 мм	1272345335	1272346335	24 шт.
360 мм	1272345360	1272346360	24 шт.
385 мм	1272345385	1272346385	24 шт.
410 мм	1272345410	1272346410	24 шт.
435 мм	1272345435	1272346435	24 шт.
460 мм	1272345460	1272346460	24 шт.
485 мм	1272345485	1272346485	24 шт.
510 мм	1272345510	1272346510	24 шт.
535 мм	1272345535	1272346535	24 шт.
560 мм	1272345560	1272346560	24 шт.

1A		Промышленная упаковка	
Номин. размер	Артикул Правая	Артикул Левая	Упаковка
260 мм	1272365260	1272366260	24 шт.
285 мм	1272365285	1272366285	24 шт.
310 мм	1272365310	1272366310	24 шт.
335 мм	1272365335	1272366335	24 шт.
360 мм	1272365360	1272366360	24 шт.
385 мм	1272365385	1272366385	24 шт.
410 мм	1272365410	1272366410	24 шт.
435 мм	1272365435	1272366435	24 шт.
460 мм	1272365460	1272366460	24 шт.
485 мм	1272365485	1272366485	24 шт.
510 мм	1272365510	1272366510	24 шт.
535 мм	1272365535	1272366535	24 шт.
560 мм	1272365560	1272366560	24 шт.

### Разметка отверстий для Pin Fix

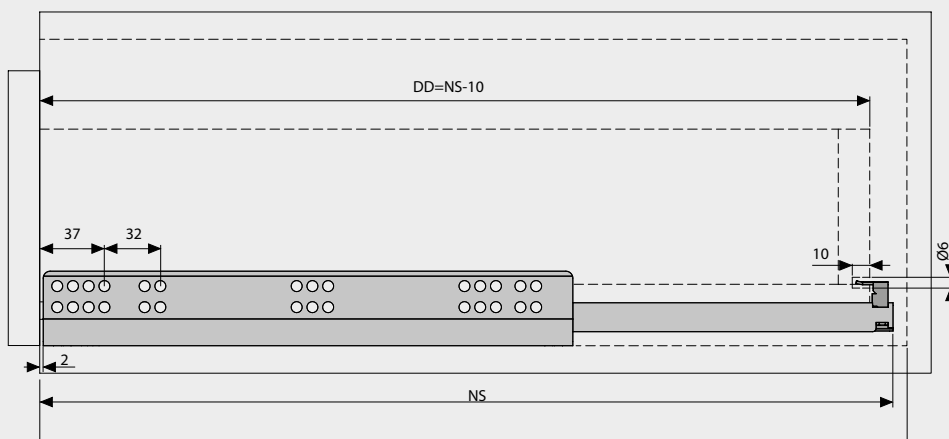
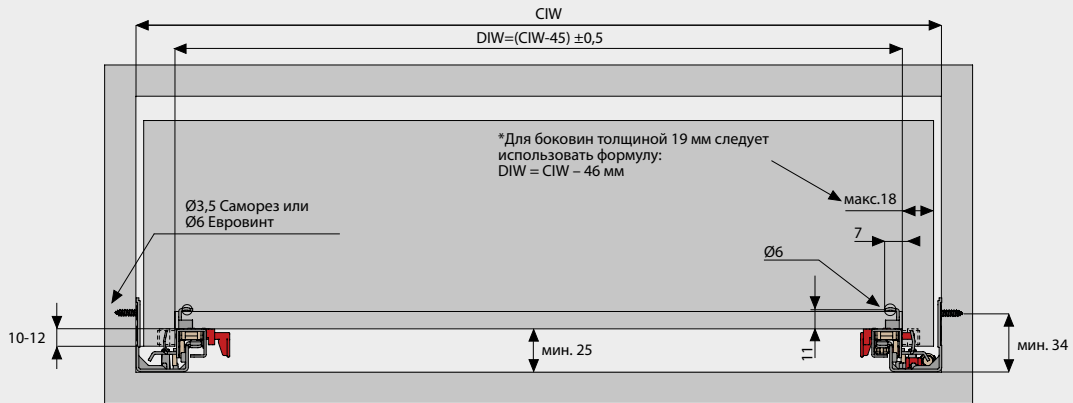
Вы должны просверлить отверстия перед сборкой ящика.



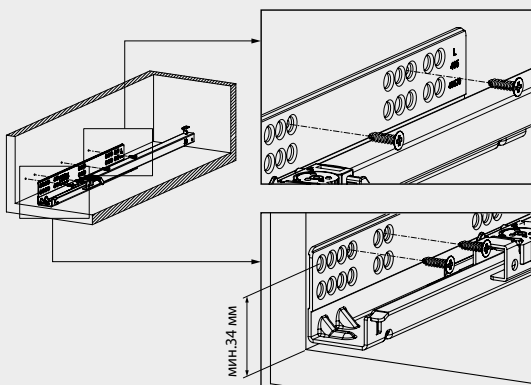
Номин. Размер NS (мм)	Фикс. пин a (мм)	Защитн. пин b (мм)
260	205	185
285	220	200
310	230	210
335	245	225
360	275	255
385	285	265
410	300	280
435	310	290
460	335	315
485	350	330
510	360	340
535	375	355
560	405	385

Динамическая нагрузка: 25 кг

Установочные размеры



Расположение винтов для направляющих



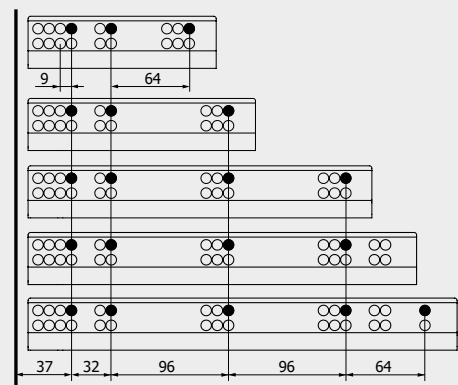
260 мм

285-310-335  
360-385-410 мм

435-460 мм

485-510 мм

535-560 мм



CD Глубина корпуса  
CIW Внутренняя ширина корпуса  
NS Номин. размер  
DIW Внутренняя ширина ящика  
DD Глубина ящика

Рекомендуемые виды крепежа

Ø3,5x16 мм Саморез

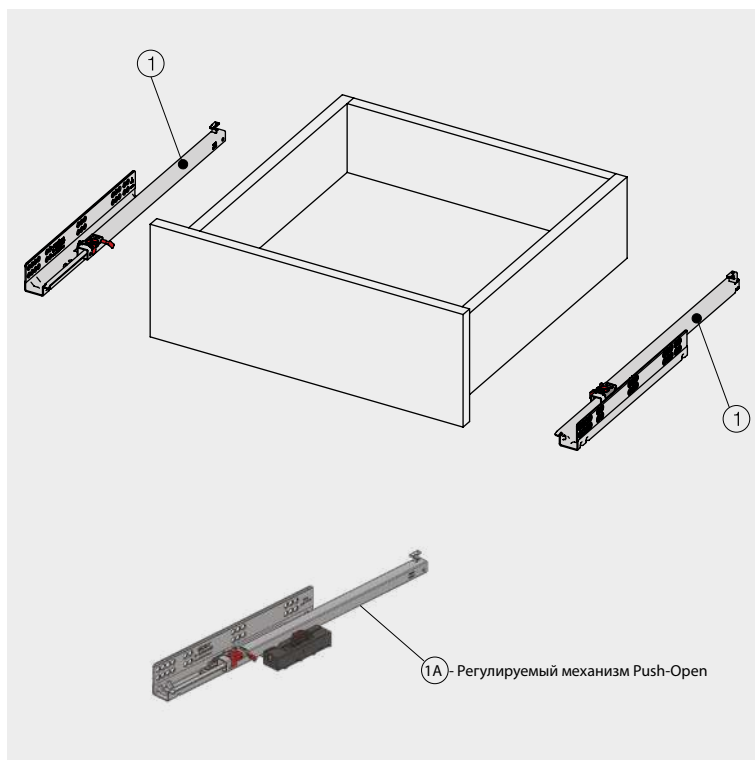


Ø6,1x11,5 мм Евровинт



\* Все размеры, указанные на чертежах, приведены в мм





- Скрытые направляющие частичного выдвижения для дерев. ящиков
- Регулировка по вертикали +2,5 мм.
- Возможность регулировки на 3 мм вперед-назад благодаря механизму Push-Open.
- Возможность установки ящика с толщиной боковин до 16 мм
- 260/285/310/335/360/385/410/435/460/485/510/535/560 мм  
Длина направляющих.
- Длительный срок службы.

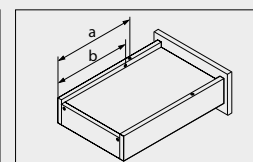
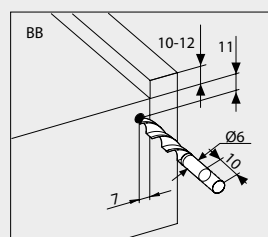
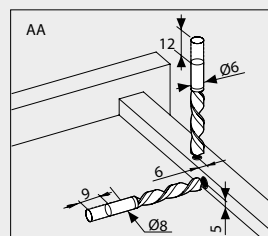
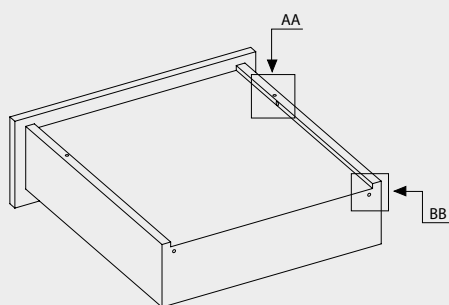
1	Направляющая Slidea Правая/Левая		
Номин. размер	Артикул	Артикул с регулировкой	Упаковка
260 мм	1272354260	1272374260	12упак.
285 мм	1272354285	1272374285	12упак.
310 мм	1272354310	1272374310	12упак.
335 мм	1272354335	1272374335	12упак.
360 мм	1272354360	1272374360	12упак.
385 мм	1272354385	1272374385	12упак.
410 мм	1272354410	1272374410	12упак.
435 мм	1272354435	1272374435	12упак.
460 мм	1272354460	1272374460	12упак.
485 мм	1272354485	1272374485	12упак.
510 мм	1272354510	1272374510	12упак.
535 мм	1272354535	1272374535	12упак.
560 мм	1272354560	1272374560	12упак.

1	Промышленная упаковка		
Номин. размер	Артикул Правая	Артикул Левая	Упаковка
260 мм	1272355260	1272356260	24 шт.
285 мм	1272355285	1272356285	24 шт.
310 мм	1272355310	1272356310	24 шт.
335 мм	1272355335	1272356335	24 шт.
360 мм	1272355360	1272356360	24 шт.
385 мм	1272355385	1272356385	24 шт.
410 мм	1272355410	1272356410	24 шт.
435 мм	1272355435	1272356435	24 шт.
460 мм	1272355460	1272356460	24 шт.
485 мм	1272355485	1272356485	24 шт.
510 мм	1272355510	1272356510	24 шт.
535 мм	1272355535	1272356535	24 шт.
560 мм	1272355560	1272356560	24 шт.

1A	Промышленная упаковка		
Номин. размер	Артикул Правая	Артикул Левая	Упаковка
260 мм	1272375260	1272376260	24 шт.
285 мм	1272375285	1272376285	24 шт.
310 мм	1272375310	1272376310	24 шт.
335 мм	1272375335	1272376335	24 шт.
360 мм	1272375360	1272376360	24 шт.
385 мм	1272375385	1272376385	24 шт.
410 мм	1272375410	1272376410	24 шт.
435 мм	1272375435	1272376435	24 шт.
460 мм	1272375460	1272376460	24 шт.
485 мм	1272375485	1272376485	24 шт.
510 мм	1272375510	1272376510	24 шт.
535 мм	1272375535	1272376535	24 шт.
560 мм	1272375560	1272376560	24 шт.

### Разметка отверстий для Pin Fix

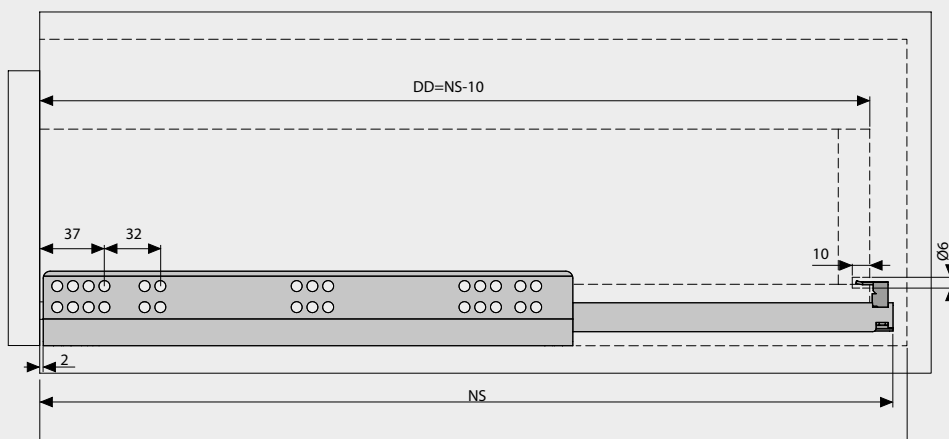
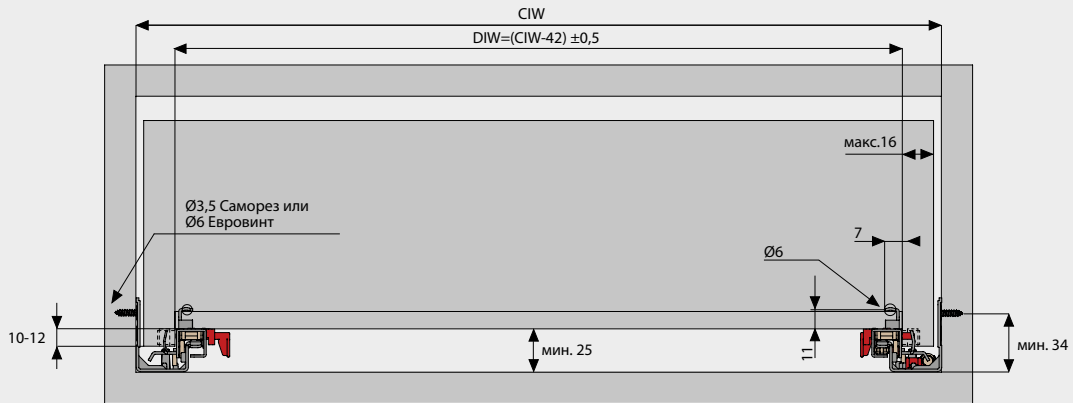
Вы должны просверлить отверстия перед сборкой ящика.



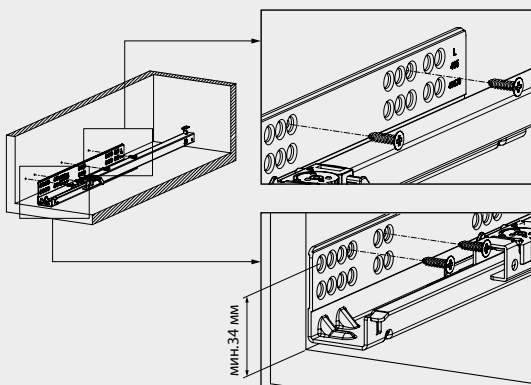
Номин. Размер NS (мм)	Фикс. пин a (мм)	Защитн. пин b (мм)
260	205	185
285	220	200
310	230	210
335	245	225
360	275	255
385	285	265
410	300	280
435	310	290
460	335	315
485	350	330
510	360	340
535	375	355
560	405	385

Динамическая нагрузка: 25 кг

Установочные размеры



Расположение винтов для направляющих



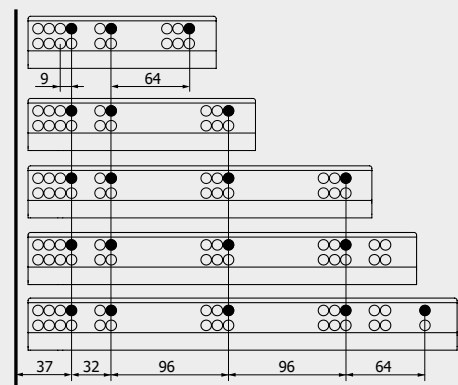
260 мм

285-310-335  
360-385-410 мм

435-460 мм

485-510 мм

535-560 мм



CD Глубина корпуса  
CIW Внутренняя ширина корпуса  
NS Номин. размер  
DIW Внутренняя ширина ящика  
DD Глубина ящика

Рекомендуемые виды крепежа

Ø3,5x16 мм Саморез



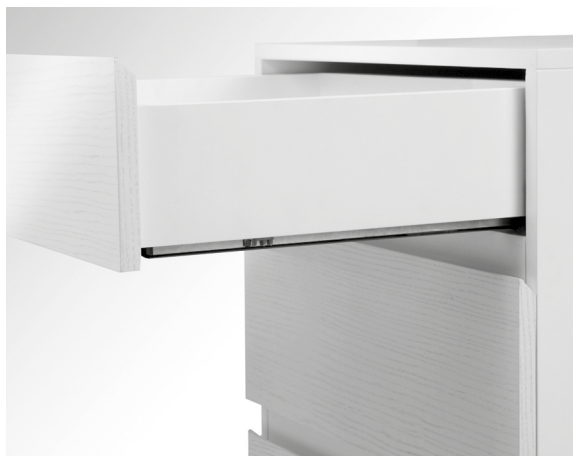
Ø6,1x11,5 мм Евровинт



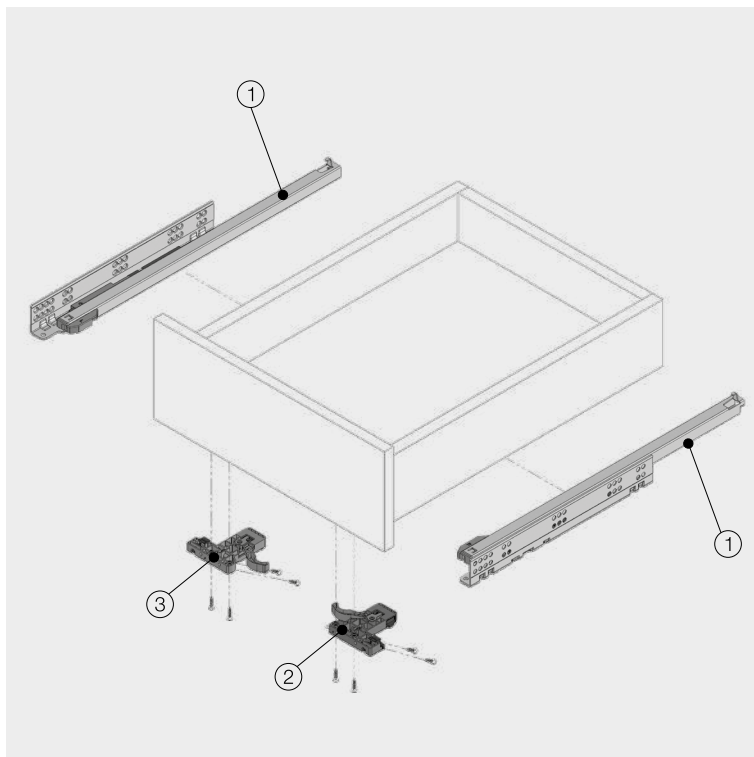
\* Все размеры, указанные на чертежах, приведены в мм

# ULTIMATE SLIDE

## Направляющие частичного выдвижения с доводчиком Lock Fix



- Скрытые направляющие частичного выдвижения для дерев. ящиков
- Плавное и бесшумное закрытие благодаря системе Soft-Close
- Легкая установка и демонтаж ящика благодаря системе крепления SmartLock\*
- Регулировка по вертикали 2 мм и 1,5 по горизонтали с помощью замков SmartLock
- Максимальная толщина стенок - 19 мм
- Длина направляющих: 350/400/450/500
- Улучшенная стабильность гарантирует длительный срок службы изделия

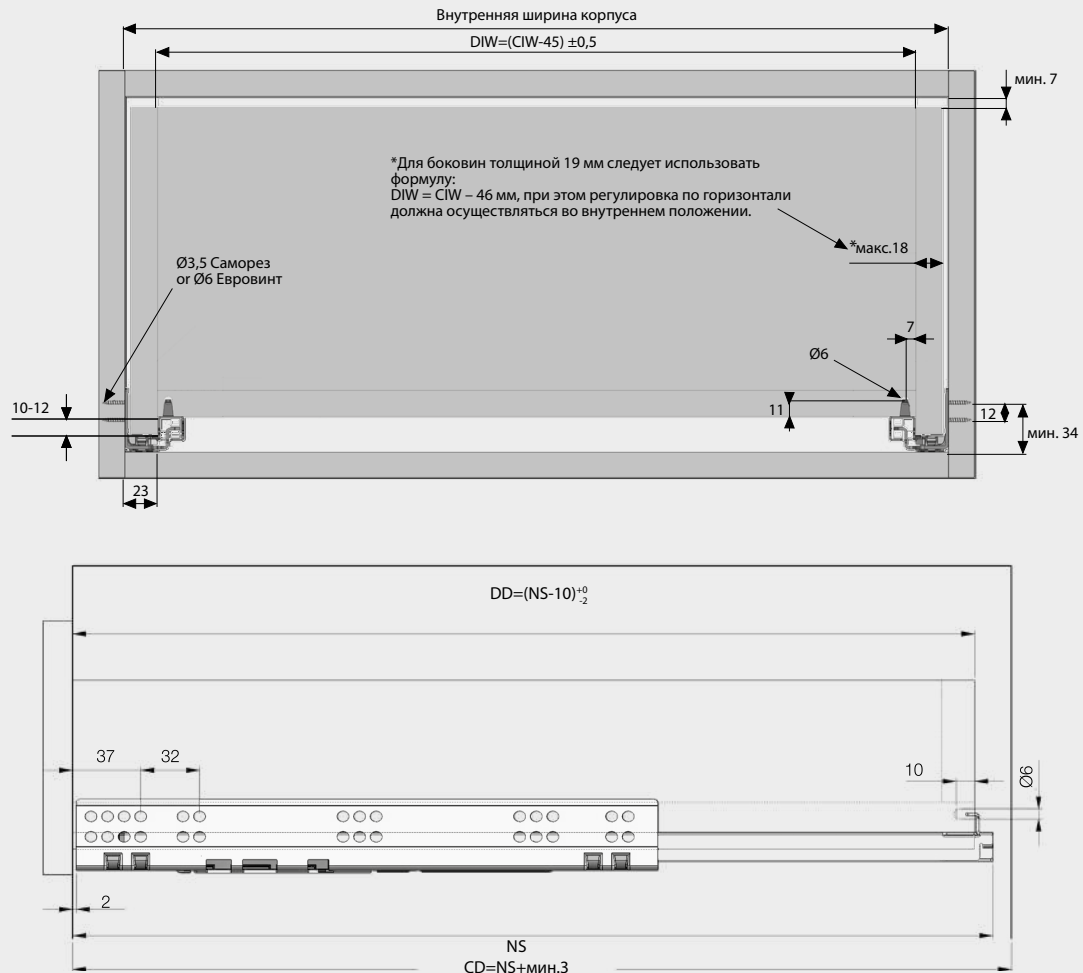


1 UltiSlide Правая/Левая		
Номин. размер	Артикул с доводчиком	Упаковка
350 мм	127222303	12 упак.
400 мм	127222304	12 упак.
450 мм	127222305	12 упак.
500 мм	127222306	12 упак.

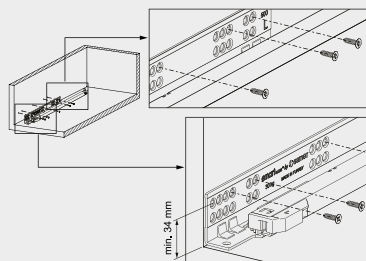
2-3 SmartLock Правая/Левая			
Артикул Правая	Артикул Левая	Упаковка	
12790773	12790774	120 шт.	

Динамическая нагрузка: 20 кг

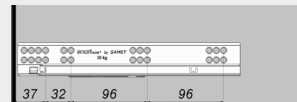
Установочные размеры



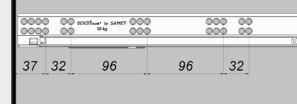
Расположение винтов для направляющих



350-400 мм



450-500 мм



- CD Глубина корпуса
- CIW Внутренняя ширина корпуса
- NS Номин. размер
- DIW Внутренняя ширина ящика
- DD Глубина ящика

Рекомендуемые виды крепежа

Ø3,5x16 мм Саморез



Ø6,1x11,5 мм Евровинт



\*Все размеры, указанные на чертежах, приведены в мм

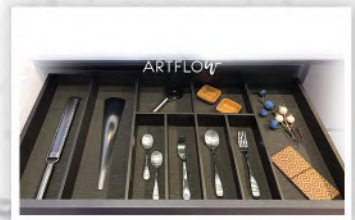
# Элегантный дизайн и превосходный функционал...

Системы выдвижных ящиков SAMET обеспечивают идеальный опыт благодаря современному дизайну и совершенной функциональности.

Металлические боковые панели и эксклюзивные варианты выдвижных ящиков создают идеальную гармонию с мебелью, особенно на кухнях и в ванных комнатах.



Установите приложение в ваш смартфон и получите доступ ко всем техническим материалам

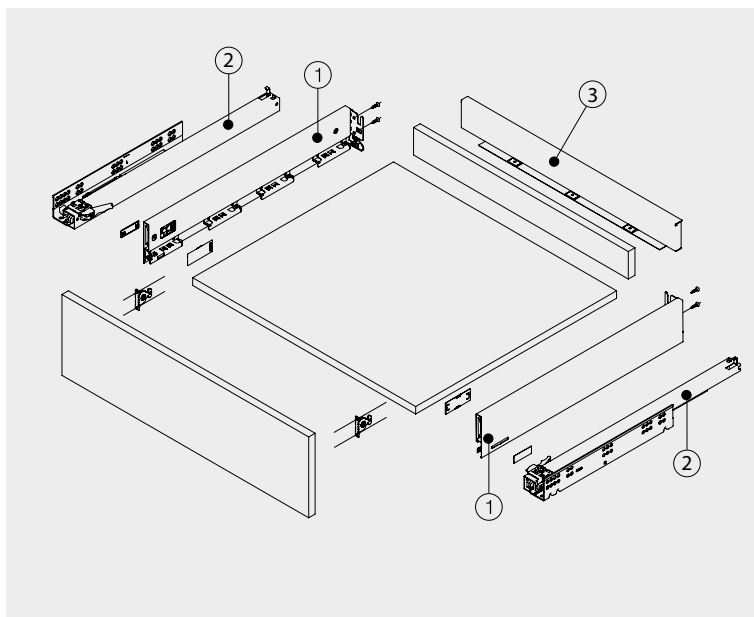


# FLOWBOX

## Ящик Flowbox H106



- 12,8 мм ультратонкие гладкие боковые панели
- 5 цветов на выбор
- 4 высоты боковых стенок
- Плавное и бесшумное выдвигание с улучшенной системой стабилизации
- Номин. размер: 270/ 300/ 350/ 400/ 450/ 500/ 550/ 600 мм
- 3D регулировка (по высоте, ширине и угол наклона фасада)
- Монтаж и демонтаж фасада без инструментов
- Отсутствие необходимости фрезеровки дна



Номин. размер	1-2	58 мм	Упаковка
270 мм	127167●3○1**45		6 шт. в уп.
300 мм	127167●3○2**45		6 шт. в уп.
350 мм	127167●3○3**45		6 шт. в уп.
400 мм	127167●3○4**45		6 шт. в уп.
450 мм	127167●3○5**45		6 шт. в уп.
500 мм	127167●3○6**45		6 шт. в уп.
550 мм	127167●3○7**45		6 шт. в уп.
600 мм	127167●3○8**45		6 шт. в уп.

Толщина дна	(●)
16 мм	1
18 мм	2

Введите номер предпочтительной толщины дна в (●) отмеченную область.

Тип выдвигания	(○)
Soft Close	8
Push Open	7
Push Open Soft Close	6

Введите номер предпочитаемого типа выдвигания в (○) отмеченную область.

Цвет	(**)
Белый	01
Нерж.сталь	04
Черный	05
Мокка	06
Антрацит	07

Введите номер предпочитаемого цвета в (\*\*) отмеченную область.

## Металлическая задняя панель

Номин. размер	3	H 58	Упаковка
450 мм	127962■01**		12 шт.
600 мм	127962■02**		12 шт.
900 мм	127962■03**		12 шт.
1200 мм	127962■04**		12 шт.

Толщина дна - Толщина боковых стенок	(■)
16 мм - 16 мм	6
18 мм - 16 мм	7
16 мм - 18 мм	8
18 мм - 18 мм	9

Введите номер предпочитаемой толщины дна - толщины боковых стенок в (■) отмеченную область.

Цвет	(**)
Белый	01
Черный	05
Мокка	06
Антрацит	07

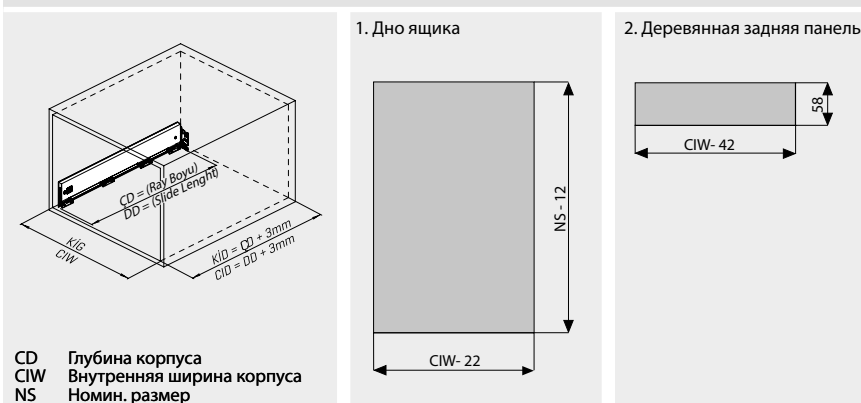
Введите номер предпочитаемого цвета в (\*\*) отмеченную область.



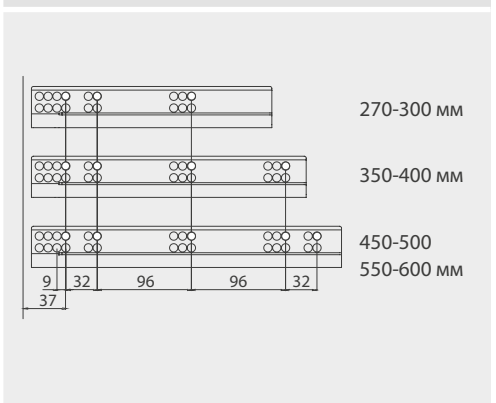
## Установочные размеры



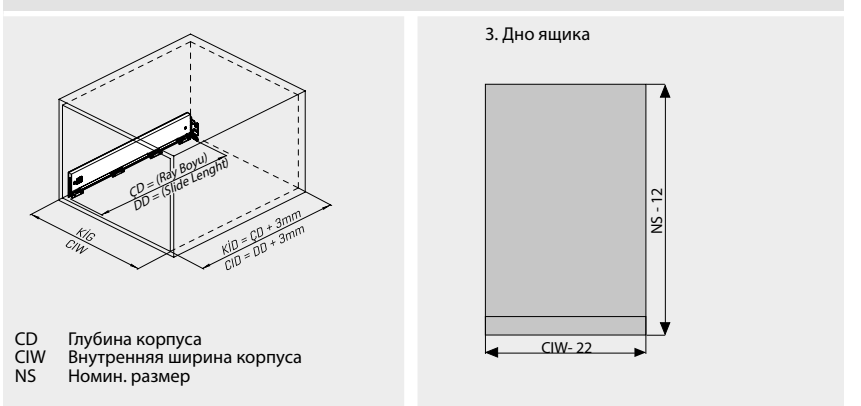
## Установка задней деревянной стенки



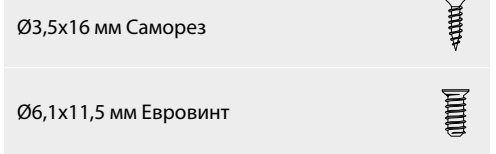
## Разметка для направляющих



## Установка задней металлической стенки



## Рекомендуемые виды крепежа

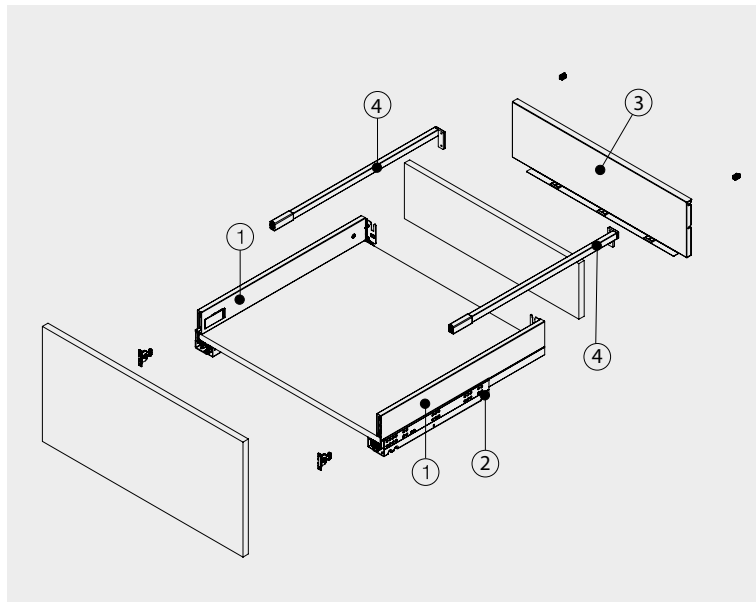


\*Все размеры, указанные на чертежах, приведены в мм



# FLOWBOX

## Ящик Flowbox H106 с одним релингом



- 12,8 мм ультратонкие гладкие боковые панели
- 5 цветов на выбор
- 4 высоты боковых стенок
- Плавное и бесшумное выдвигание с улучшенной системой стабилизации
- Номин. размер: 270/ 300/ 350/ 400/ 450/ 500/ 550/ 600 мм
- 3D регулировка (по высоте, ширине и угол наклона фасада)
- Монтаж и демонтаж фасада без инструментов
- Отсутствие необходимости фрезеровки дна

Номин. размер	1-2	106мм	Упаковка
270 мм	127167●3	⊙1**45	6 шт. в уп.
300 мм	127167●3	⊙2**45	6 шт. в уп.
350 мм	127167●3	⊙3**45	6 шт. в уп.
400 мм	127167●3	⊙4**45	6 шт. в уп.
450 мм	127167●3	⊙5**45	6 шт. в уп.
500 мм	127167●3	⊙6**45	6 шт. в уп.
550 мм	127167●3	⊙7**45	6 шт. в уп.
600 мм	127167●3	⊙8**45	6 шт. в уп.

Толщина дна (●)	
16 мм	1
18 мм	2

Введите номер предпочтительной толщины дна в (●) отмеченную область.

Тип выдвигания (⊙)	
Soft Close	8
Push Open	7
Push Open Soft Close	6

Введите номер предпочитаемого типа выдвигания в (⊙) отмеченную область.

Цвет (**)	
Белый	01
Нерж.сталь	04
Черный	05
Мокка	06
Антрацит	07

Введите номер предпочитаемого цвета в (\*\*) отмеченную область.

### Металлическая задняя панель

Номин. размер	3	H192	Упаковка
450 мм	127962■11**		12 шт.
600 мм	127962■12**		12 шт.
900 мм	127962■13**		12 шт.
1200 мм	127962■14**		12 шт.

Толщина дна - Толщина боковых стенок (■)	
16 мм - 16 мм	6
18 мм - 16 мм	7
16 мм - 18 мм	8
18 мм - 18 мм	9

Введите номер предпочитаемой толщины дна - толщины боковых стенок в (■) отмеченную область.

Цвет (**)	
Белый	01
Черный	05
Мокка	06
Антрацит	07

Введите номер предпочитаемого цвета в (\*\*) отмеченную область.

### Релинги

Номин. размер	7	Деревянная задняя стенка	Металлическая задняя панель	Упаковка
270 мм		1279614●1**	1279615●1**	12 упак.
300 мм		1279614●2**	1279615●2**	12 упак.
350 мм		1279614●3**	1279615●3**	12 упак.
400 мм		1279614●4**	1279615●4**	12 упак.
450 мм		1279614●5**	1279615●5**	12 упак.
500 мм		1279614●6**	1279615●6**	12 упак.
550 мм		1279614●7**	1279615●7**	12 упак.
600 мм		1279614●8**	1279615●8**	12 упак.

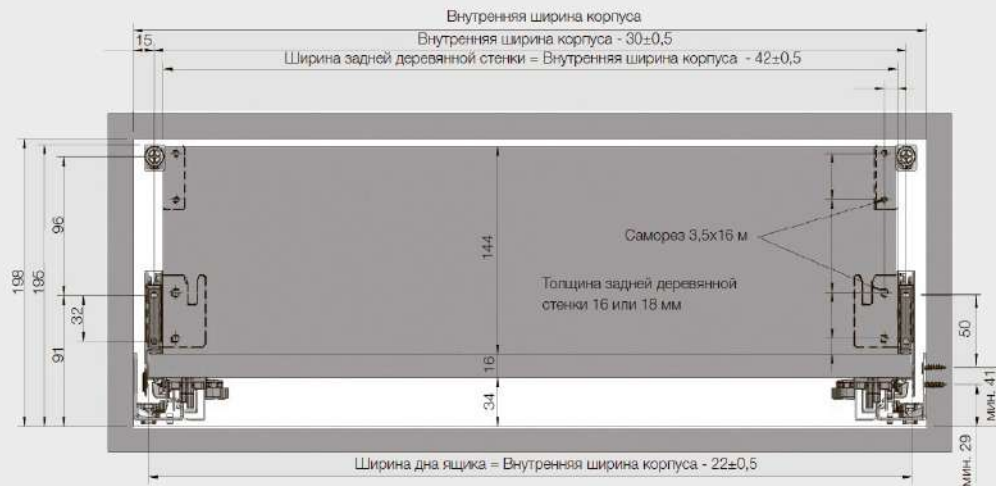
Цвет (**)	
Белый	01
Черный	05
Мокка	06
Антрацит	07

Введите номер предпочитаемого цвета в (\*\*) отмеченную область.

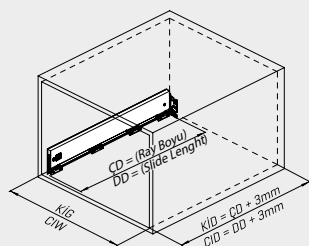
Крепеж (●)	
Саморез	1
Евровинт	2

Введите номер предпочитаемого вида крепежа в (●) отмеченную область.

## Установочные размеры

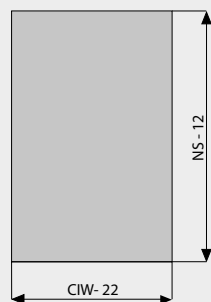


## Установка задней деревянной стенки

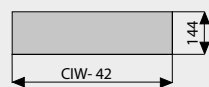


CD Глубина корпуса  
 CIW Внутренняя ширина корпуса  
 NS Номин. размер

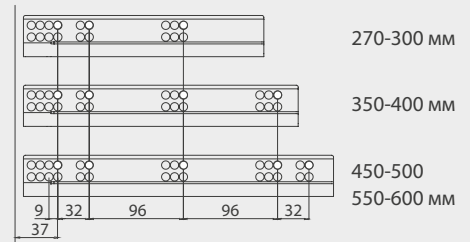
### 1. Дно ящика



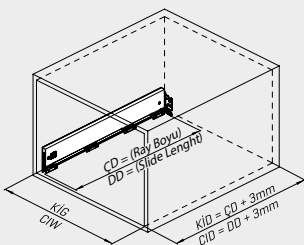
### 2. Деревянная задняя панель



## Разметка для направляющих

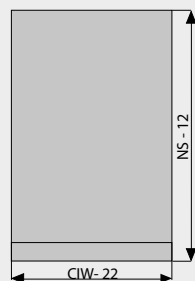


## Установка задней металлической стенки



CD Глубина корпуса  
 CIW Внутренняя ширина корпуса  
 NS Номин. размер

### 3. Дно ящика



## Рекомендуемые виды крепежа

Ø3,5x16 мм Саморез



Ø6,1x11,5 мм Евровинт



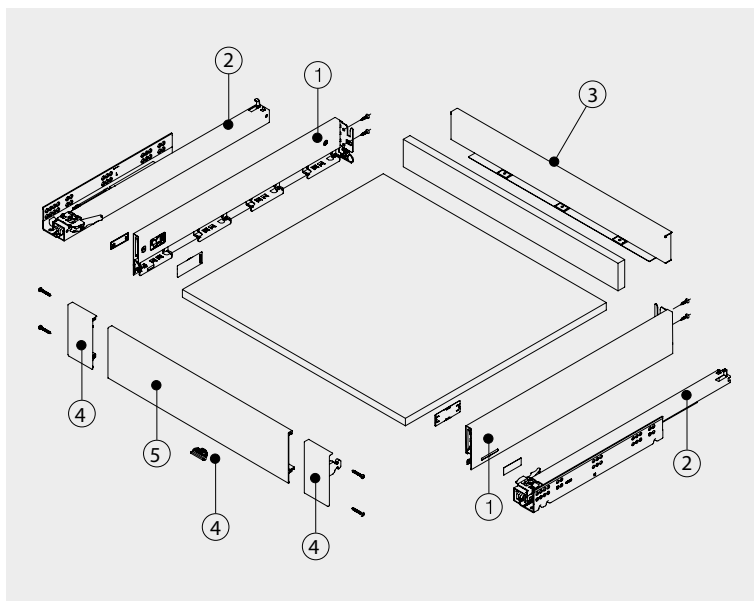
\*Все размеры, указанные на чертежах, приведены в мм

# FLOWBOX

## Внутренний ящик Flowbox H106



- 12,8 мм ультратонкие гладкие боковые панели
- 5 цветов на выбор
- 4 высоты боковых стенок
- Плавное и бесшумное выдвигание с улучшенной системой стабилизации
- Номин. размер: 270/ 300/ 350/ 400/ 450/ 500/ 550/ 600 мм
- 3D регулировка (по высоте, ширине и угол наклона фасада)
- Монтаж и демонтаж фасада без инструментов
- Отсутствие необходимости фрезеровки дна



Номин. размер	1-2	106 мм	Упаковка
270 мм	127167●3	⊙1**45	6 шт. в уп.
300 мм	127167●3	⊙2**45	6 шт. в уп.
350 мм	127167●3	⊙3**45	6 шт. в уп.
400 мм	127167●3	⊙4**45	6 шт. в уп.
450 мм	127167●3	⊙5**45	6 шт. в уп.
500 мм	127167●3	⊙6**45	6 шт. в уп.
550 мм	127167●3	⊙7**45	6 шт. в уп.
600 мм	127167●3	⊙8**45	6 шт. в уп.

Толщина дна (●)	
16 мм	1
18 мм	2

Введите номер предпочтительной толщины дна в (●) отмеченную область.

Тип выдвигания (⊙)	
Soft Close	8
Push Open	7
Push Open Soft Close	6

Введите номер предпочитаемого типа выдвигания в (⊙) отмеченную область.

Цвет (**)	
Белый	01
Нерж.сталь	04
Черный	05
Мокка	06
Антрацит	07

Введите номер предпочитаемого цвета в (\*\*) отмеченную область.

### Металлическая задняя панель

Номин. размер	3	H 58	Упаковка
450 мм	127962■01**		12 шт.
600 мм	127962■02**		12 шт.
900 мм	127962■03**		10 шт.
1200 мм	127962■04**		12 шт.

Толщина дна - Толщина боковых стенок (■)	
16 мм - 16 мм	6
18 мм - 16 мм	7
16 мм - 18 мм	8
18 мм - 18 мм	9

Введите номер предпочитаемой толщины дна - толщины боковых стенок в (■) отмеченную область.

Цвет (**)	
Белый	01
Черный	05
Мокка	06
Антрацит	07

Введите номер предпочитаемого цвета в (\*\*) отмеченную область.

### Держатель передней панели

Артикул	Описание	4	Упаковка
12796470**	Держатели передней панели		12 упак.

\* Держатели панели для дна толщиной 16 и 18 мм включены в комплект

### Передняя панель

Артикул	Ширина	Тип	5	Упаковка
1279646**0290	450 мм	18 мм		12 шт.
1279646**0440	600 мм	18 мм		12 шт.
1279646**0740	900 мм	18 мм		12 шт.
1279646**1040	1200 мм	18 мм		12 шт.
1279646**1044	1200 мм	16 мм		12 шт.

Введите номер предпочитаемого цвета в (\*\*) отмеченную область.

Цвет (**)	
Белый	01
Черный	05
Мокка	06
Антрацит	07

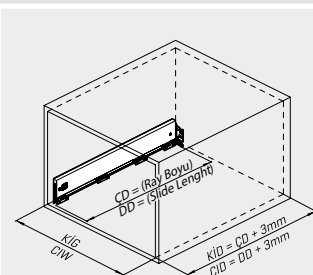
Введите номер предпочитаемого цвета в (\*\*) отмеченную область.

## Установочные размеры



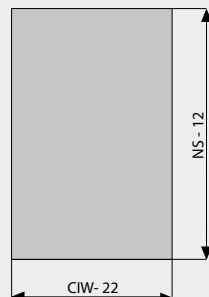
Метод расчета размеров передней панели: Размер передней панели = Внутренняя ширина корпуса - 124

## Установка задней деревянной стенки

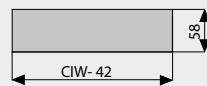


CD Глубина корпуса  
 CIW Внутренняя ширина корпуса  
 NS Номин. размер

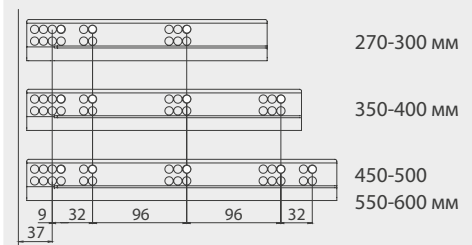
### 1. Дно ящика



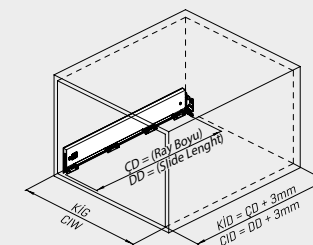
### 2. Деревянная задняя панель



## Разметка для направляющих (In-Box)

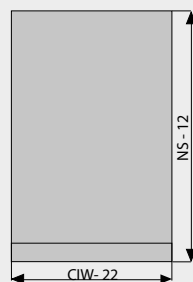


## Установка задней металлической стенки



CD Глубина корпуса  
 CIW Внутренняя ширина корпуса  
 NS Номин. размер

### 3. Дно ящика



## Рекомендуемые виды крепежа

Ø3,5x16 мм Саморез



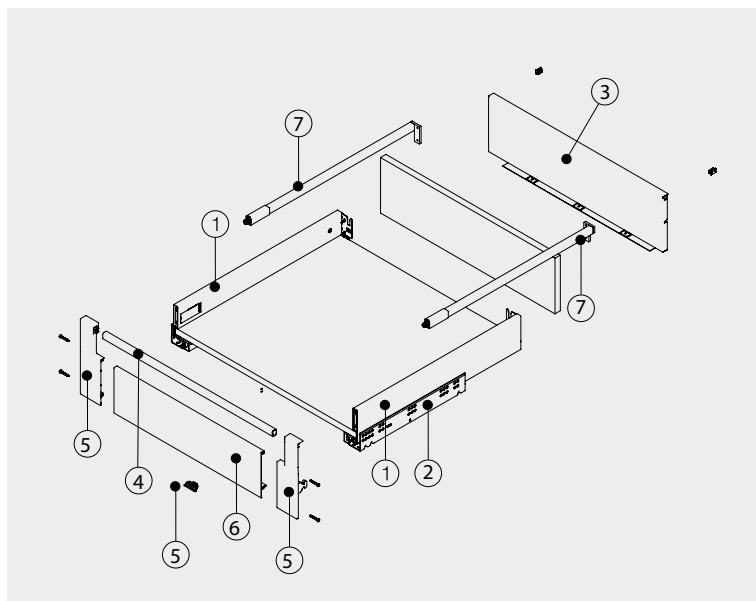
Ø6,1x11,5 мм Евровинт



\*Все размеры, указанные на чертежах, приведены в мм

# FLOWBOX

## Ящик Flowbox H106 с релингом



- 12,8 мм ультратонкие гладкие боковые панели
- 5 цветов на выбор
- 4 высоты боковых стенок
- Плавное и бесшумное выдвигание с улучшенной системой стабилизации
- Номин. размер: 270/ 300/ 350/ 400/ 450/ 500/ 550/ 600 мм
- 3D регулировка (по высоте, ширине и угол наклона фасада)
- Монтаж и демонтаж фасада без инструментов
- Отсутствие необходимости фрезеровки дна

Номин. размер	1-2	106мм	Упаковка
270 мм	127167●3	○1**45	6 шт. в уп.
300 мм	127167●3	○2**45	6 шт. в уп.
350 мм	127167●3	○3**45	6 шт. в уп.
400 мм	127167●3	○4**45	6 шт. в уп.
450 мм	127167●3	○5**45	6 шт. в уп.
500 мм	127167●3	○6**45	6 шт. в уп.
550 мм	127167●3	○7**45	6 шт. в уп.
600 мм	127167●3	○8**45	6 шт. в уп.

Толщина дна (●)	
16 мм	1
18 мм	2

Введите номер предпочтительной толщины дна в (●) отмеченную область.

Тип выдвигания (○)	
Soft Close	8
Push Open	7
Push Open Soft Close	6

Введите номер предпочитаемого типа выдвигания в (○) отмеченную область.

Цвет (**)	
Белый	01
Нерж.сталь	04
Черный	05
Мокка	06
Антрацит	07

Введите номер предпочитаемого цвета в (\*\*) отмеченную область.

### Металлическая задняя панель

Номин. размер	3	H 144	Упаковка
450 мм	127962	■11**	12 шт.
600 мм	127962	■12**	12 шт.
900 мм	127962	■13**	12 шт.
1200 мм	127962	■14**	12 шт.

Толщина дна - Толщина боковых стенок (■)	
16 мм - 16 мм	6
18 мм - 16 мм	7
16 мм - 18 мм	8
18 мм - 18 мм	9

Введите номер предпочитаемой толщины дна - толщины боковых стенок в (■) отмеченную область.

Цвет (**)	
Белый	01
Черный	05
Мокка	06
Антрацит	07

Введите номер предпочитаемого цвета в (\*\*) отмеченную область.

### Передний релинг

Артикул	Ширина	Тип	4	Упаковка
1279616**0357	450 мм	18 мм		12 шт.
1279616**0507	600 мм	18 мм		12 шт.
1279616**0807	900 мм	18 мм		12 шт.
1279616**1107	1200 мм	18 мм		12 шт.
1279616**1111	1200 мм	16 мм		12 шт.

Введите номер предпочитаемого цвета в (\*\*) отмеченную область.

### Держатель передней панели Передняя панель

Артикул 5	Описание	Упаковка	Артикул 6	Ширина	Тип	Упаковка
12796471**	Держатель передней панели	12 упак.	12796469**0290	450 мм	18 мм	12 шт.
			12796469**0440	600 мм	18 мм	12 шт.
			12796469**0740	900 мм	18 мм	12 шт.
			12796469**1040	1200 мм	18 мм	12 шт.
			12796469**1044	1200 мм	16 мм	12 шт.

\* Держатели панели для дна толщиной 16 и 18 мм включены в комплект

Введите номер предпочитаемого цвета в (\*\*) отмеченную область.

### Релинги

Номин. размер 7	Деревянная задняя стенка	Металлическая задняя панель	Упаковка	Цвет (**)	Крепеж (●)
270 мм	1279614●1**	1279615●1**	12 упак.	Белый	Саморез 1
300 мм	1279614●2**	1279615●2**	12 упак.	Черный	Евровинт 2
350 мм	1279614●3**	1279615●3**	12 упак.	Мокка	
400 мм	1279614●4**	1279615●4**	12 упак.	Антрацит	
450 мм	1279614●5**	1279615●5**	12 упак.		
500 мм	1279614●6**	1279615●6**	12 упак.		
550 мм	1279614●7**	1279615●7**	12 упак.		
600 мм	1279614●8**	1279615●8**	12 упак.		

Введите номер предпочитаемого цвета в (\*\*) отмеченную область.

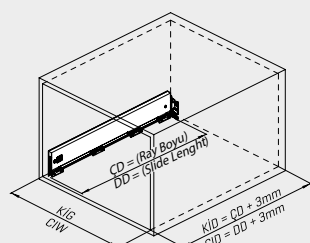
Введите номер предпочитаемого вида крепежа в (●) отмеченную область.

## Установочные размеры



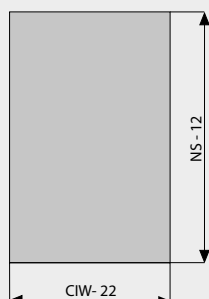
Метод расчета размеров передней панели: Размер передней панели=Внутренняя ширина корпуса - 124  
 Метод расчета размеров переднего релинга: Длина релинга=Внутренняя ширина корпуса - 57

## Установка задней деревянной стенки

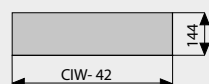


CD Глубина корпуса  
 CIW Внутренняя ширина корпуса  
 NS Номин. размер

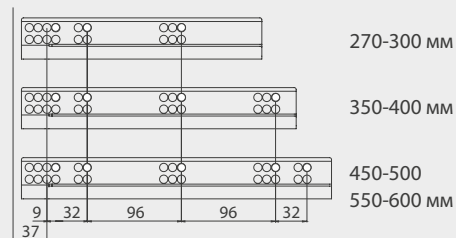
### 1. Дно ящика



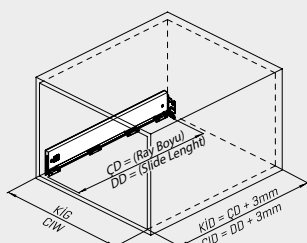
### 2. Деревянная задняя панель



## Разметка для направляющих (In-Box)

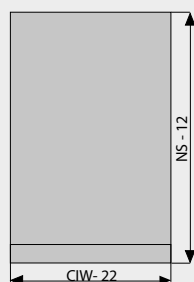


## Установка задней металлической стенки



CD Глубина корпуса  
 CIW Внутренняя ширина корпуса  
 NS Номин. размер

### 3. Дно ящика



## Рекомендуемые виды крепежа

Ø3,5x16 мм Саморез



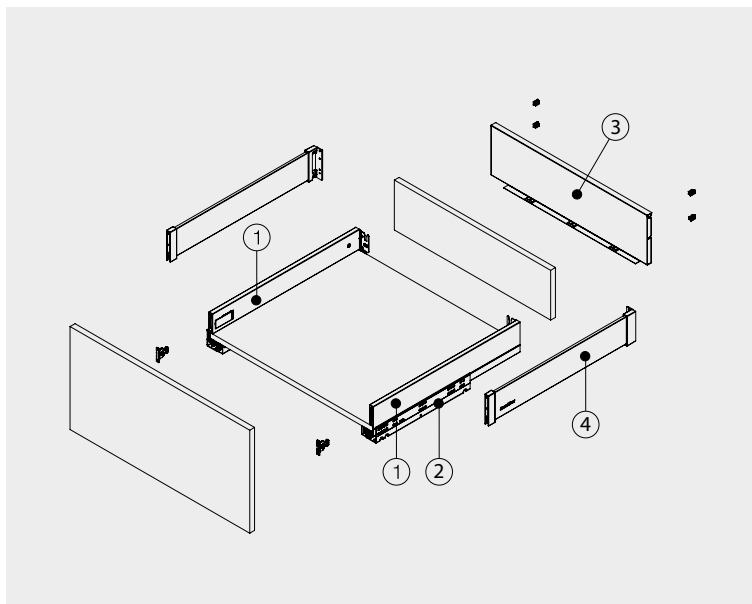
Ø6,1x11,5 мм Евровинт



\*Все размеры, указанные на чертежах, приведены в мм

# FLOWBOX

## Ящик Flowbox H106 со стеклянной боковиной



- 12,8 мм ультратонкие гладкие боковые панели
- 5 цветов на выбор
- 4 высоты боковых стенок
- Плавное и бесшумное выдвижение с улучшенной системой стабилизации
- Номин. размер: 270/ 300/ 350/ 400/ 450/ 500/ 550/ 600 мм
- 3D регулировка (по высоте, ширине и угол наклона фасада)
- Монтаж и демонтаж фасада без инструментов
- Отсутствие необходимости фрезеровки дна

Номин. размер	1-2	106мм	Упаковка
270 мм	127167	3 1**45	6 шт. в уп.
300 мм	127167	3 2**45	6 шт. в уп.
350 мм	127167	3 3**45	6 шт. в уп.
400 мм	127167	3 4**45	6 шт. в уп.
450 мм	127167	3 5**45	6 шт. в уп.
500 мм	127167	3 6**45	6 шт. в уп.
550 мм	127167	3 7**45	6 шт. в уп.
600 мм	127167	3 8**45	6 шт. в уп.

Толщина дна (●)	
16 мм	1
18 мм	2

Введите номер предпочтительной толщины дна в (●) отмеченную область.

Тип выдвижения (⊙)	
Soft Close	8
Push Open	7
Push Open Soft Close	6

Введите номер предпочитаемого типа выдвижения в (⊙) отмеченную область.

Цвет (**)	
Белый	01
Нерж.сталь	04
Черный	05
Мокка	06
Антрацит	07

Введите номер предпочитаемого цвета в (\*\*) отмеченную область.

### Металлическая задняя панель

Номин. размер	3	H 144	Упаковка
450 мм	127962	11**	12 шт.
600 мм	127962	12**	12 шт.
900 мм	127962	13**	12 шт.
1200 мм	127962	14**	12 шт.

Толщина дна - Толщина боковых стенок (■)	
16 мм - 16 мм	6
18 мм - 16 мм	7
16 мм - 18 мм	8
18 мм - 18 мм	9

Введите номер предпочитаемой толщины дна - толщины боковых стенок в (■) отмеченную область.

Цвет (**)	
Белый	01
Черный	05
Мокка	06
Антрацит	07

Введите номер предпочитаемого цвета в (\*\*) отмеченную область.

### Стеклянная боковая панель

Номин. размер	4	Артикул	Упаковка
270 мм	12796491	1100**	1 упак.
300 мм	12796491	1200**	1 упак.
350 мм	12796491	1300**	1 упак.
400 мм	12796491	1400**	1 упак.
450 мм	12796491	1500**	1 упак.
500 мм	12796491	1600**	1 упак.
550 мм	12796491	1700**	1 упак.
600 мм	12796491	1800**	1 упак.

Введите номер предпочитаемого цвета в (\*\*) отмеченную область.

Цвет (**)	
Белый	01
Черный	05
Мокка	06
Антрацит	07

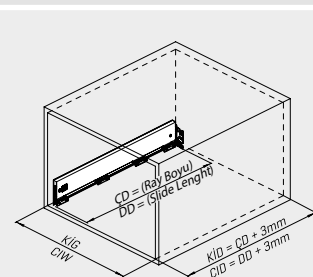
Введите номер предпочитаемого цвета в (\*\*) отмеченную область.



## Установочные размеры

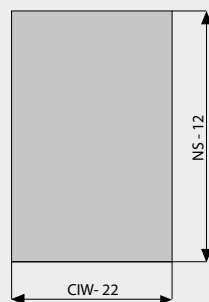


## Установка задней деревянной стенки

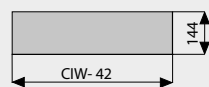


CD Глубина корпуса  
 CIW Внутренняя ширина корпуса  
 NS Номин. размер

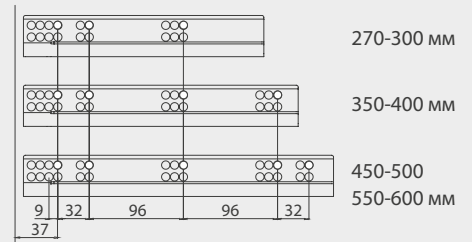
### 1. Дно ящика



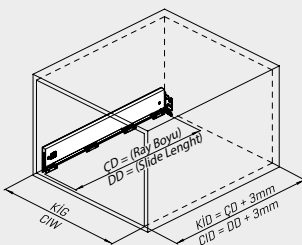
### 2. Деревянная задняя панель



## Разметка для направляющих

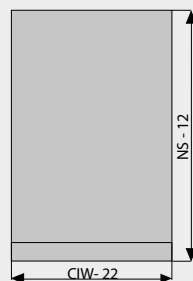


## Установка задней металлической стенки



CD Глубина корпуса  
 CIW Внутренняя ширина корпуса  
 NS Номин. размер

### 3. Дно ящика



## Рекомендуемые виды крепежа

Ø3,5x16 мм Саморез



Ø6,1x11,5 мм Евровинт

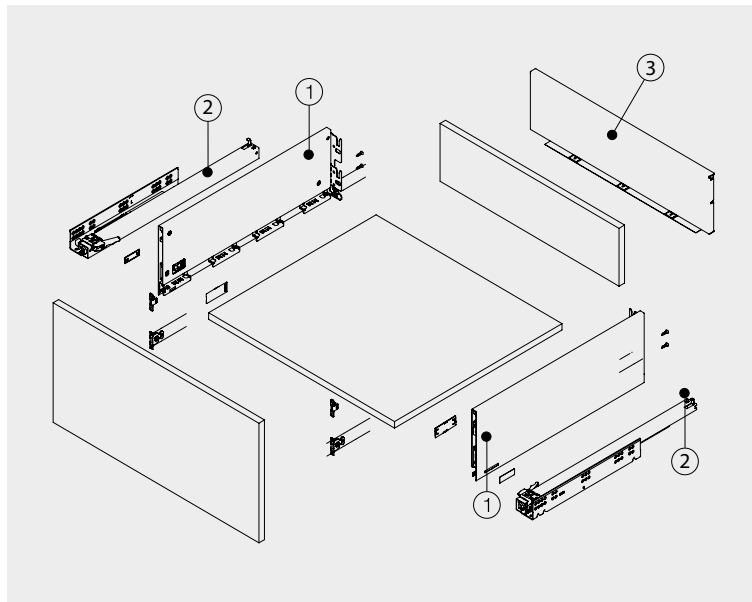
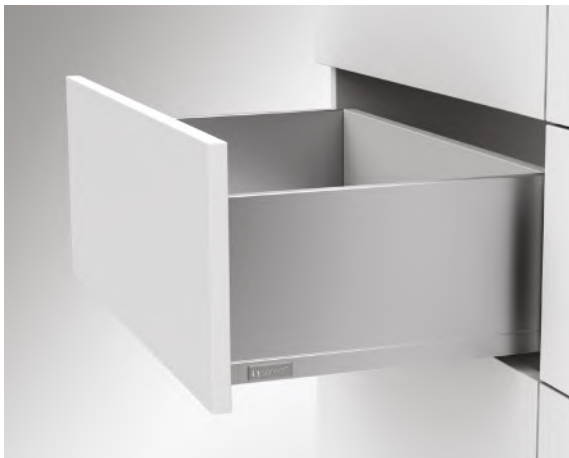


\*Все размеры, указанные на чертежах, приведены в мм



# FLOWBOX

## Ящик Flowbox H192



- 12,8 мм ультратонкие гладкие боковые панели
- 5 цветов на выбор
- 4 высоты боковых стенок
- Плавное и бесшумное выдвижение с улучшенной системой стабилизации
- Номин. размер: 270/ 300/ 350/ 400/ 450/ 500/ 550/ 600 мм
- 3D регулировка (по высоте, ширине и угол наклона фасада)
- Монтаж и демонтаж фасада без инструментов
- Отсутствие необходимости фрезеровки дна

Номин. размер	1-2	192 мм	Упаковка
270 мм	127168●3	⊙1**45	6 шт. в уп.
300 мм	127168●3	⊙2**45	6 шт. в уп.
350 мм	127168●3	⊙3**45	6 шт. в уп.
400 мм	127168●3	⊙4**45	6 шт. в уп.
450 мм	127168●3	⊙5**45	6 шт. в уп.
500 мм	127168●3	⊙6**45	6 шт. в уп.
550 мм	127168●3	⊙7**45	6 шт. в уп.
600 мм	127168●3	⊙8**45	6 шт. в уп.

Толщина дна ( ● )	
16 мм	1
18 мм	2

Введите номер предпочтительной толщины дна в ( ● ) отмеченную область.

Тип выдвижения ( )	
Soft Close	8
Push Open	7
Push Open Soft Close	6

Введите номер предпочитаемого типа выдвижения в ( ) отмеченную область.

Цвет (**)	
Белый	01
Нерж.сталь	04
Черный	05
Мокка	06
Антрацит	07

Введите номер предпочитаемого цвета в (\*\*) отмеченную область.

### Металлическая задняя панель

Номин. размер	3	H 144	Упаковка
450 мм	127962■11**		12 шт.
600 мм	127962■12**		12 шт.
900 мм	127962■13**		12 шт.
1200 мм	127962■14**		12 шт.

Толщина дна - Толщина боковых стенок ( ■ )	
16 мм - 16 мм	6
18 мм - 16 мм	7
16 мм - 18 мм	8
18 мм - 18 мм	9

Введите номер предпочитаемой толщины дна - толщины боковых стенок в ( ■ ) отмеченную область.

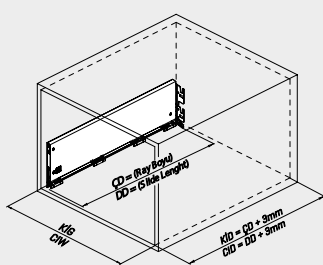
Цвет (**)	
Белый	01
Черный	05
Мокка	06
Антрацит	07

Введите номер предпочитаемого цвета в (\*\*) отмеченную область.

## Установочные размеры

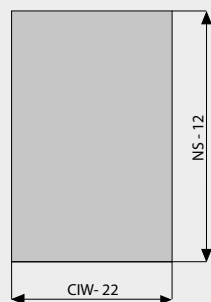


## Установка задней деревянной стенки

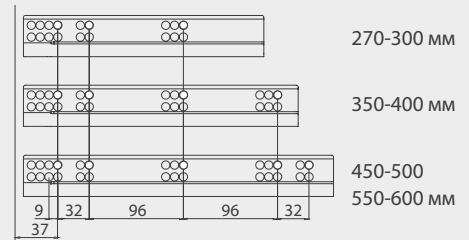
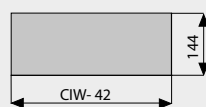


CD Глубина корпуса  
 CIW Внутренняя ширина корпуса  
 NS Номин. размер

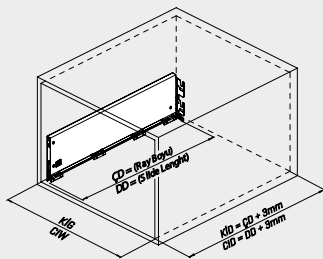
### 1. Дно ящика



### 2. Деревянная задняя панель

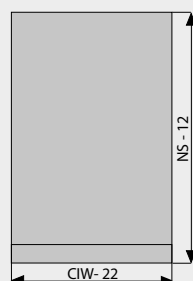


## Установка задней металлической стенки



CD Глубина корпуса  
 CIW Внутренняя ширина корпуса  
 NS Номин. размер

### 3. Дно ящика



## Рекомендуемые виды крепежа

Ø3,5x16 мм Саморез



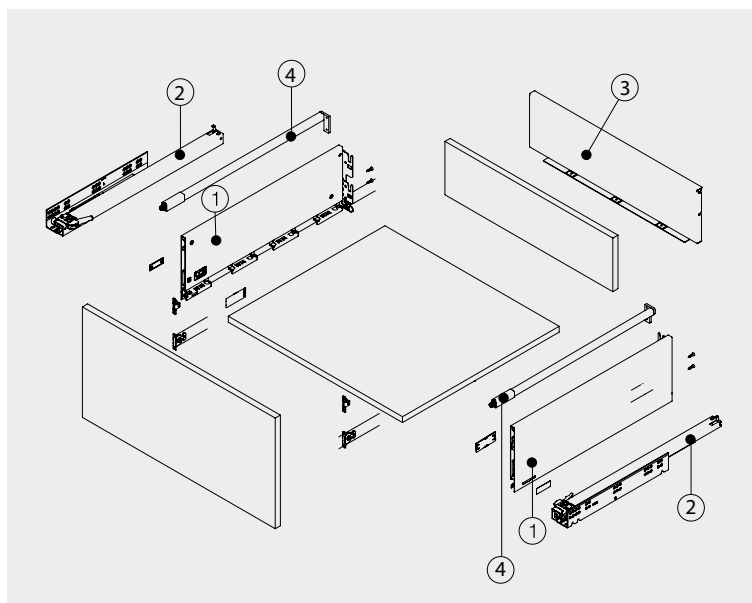
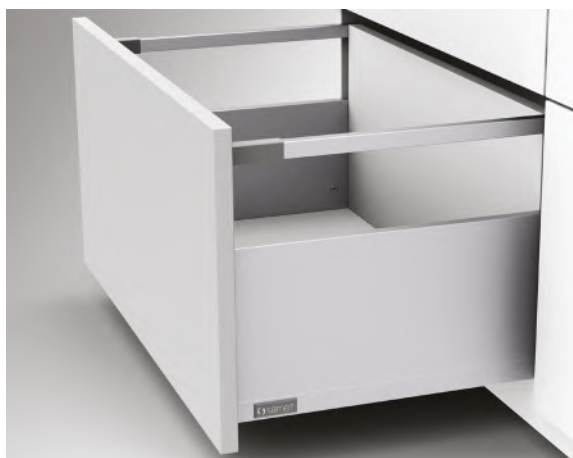
Ø6,1x11,5 мм Евровинт



\*Все размеры, указанные на чертежах, приведены в мм

# FLOWBOX

## Ящик Flowbox H192 с одним релингом



- 12,8 мм ультратонкие гладкие боковые панели
- 5 цветов на выбор
- 4 высоты боковых стенок
- Плавное и бесшумное выдвижение с улучшенной системой стабилизации
- Номин. размер: 270/ 300/ 350/ 400/ 450/ 500/ 550/ 600 мм
- 3D регулировка (по высоте, ширине и угол наклона фасада)
- Монтаж и демонтаж фасада без инструментов
- Отсутствие необходимости фрезеровки дна

Номин. размер	1-2	192мм	Упаковка
270 мм	127168	3 ⊙ 1**45	6 шт. в уп.
300 мм	127168	3 ⊙ 2**45	6 шт. в уп.
350 мм	127168	3 ⊙ 3**45	6 шт. в уп.
400 мм	127168	3 ⊙ 4**45	6 шт. в уп.
450 мм	127168	3 ⊙ 5**45	6 шт. в уп.
500 мм	127168	3 ⊙ 6**45	6 шт. в уп.
550 мм	127168	3 ⊙ 7**45	6 шт. в уп.
600 мм	127168	3 ⊙ 8**45	6 шт. в уп.

Толщина дна ( ● )	
16 мм	1
18 мм	2

Введите номер предпочтительной толщины дна в ( ● ) отмеченную область.

Тип выдвижения ( ⊙ )	
Soft Close	8
Push Open	7
Push Open Soft Close	6

Введите номер предпочитаемого типа выдвижения в ( ⊙ ) отмеченную область.

Цвет (**)	
Белый	01
Нерж.сталь	04
Черный	05
Мокка	06
Антрацит	07

Введите номер предпочитаемого цвета в (\*\*) отмеченную область.

### Металлическая задняя панель

Номин. размер	3	H 240	Упаковка
450 мм	127962	■ 31**	12 шт.
600 мм	127962	■ 32**	12 шт.
900 мм	127962	■ 33**	12 шт.
1200 мм	127962	■ 34**	12 шт.

Толщина дна - Толщина боковых стенок ( ■ )	
16 мм - 16 мм	6
18 мм - 16 мм	7
16 мм - 18 мм	8
18 мм - 18 мм	9

Введите номер предпочитаемой толщины дна - толщины боковых стенок в ( ■ ) отмеченную область.

Цвет (**)	
Белый	01
Черный	05
Мокка	06
Антрацит	07

Введите номер предпочитаемого цвета в (\*\*) отмеченную область.

### Релинги

Номин. размер	4	Деревянная задняя стенка	Металлическая задняя панель	Упаковка
270 мм	127961	4 ● 1**	1279615 ● 1**	12 упак.
300 мм	127961	4 ● 2**	1279615 ● 2**	12 упак.
350 мм	127961	4 ● 3**	1279615 ● 3**	12 упак.
400 мм	127961	4 ● 4**	1279615 ● 4**	12 упак.
450 мм	127961	4 ● 5**	1279615 ● 5**	12 упак.
500 мм	127961	4 ● 6**	1279615 ● 6**	12 упак.
550 мм	127961	4 ● 7**	1279615 ● 7**	12 упак.
600 мм	127961	4 ● 8**	1279615 ● 8**	12 упак.

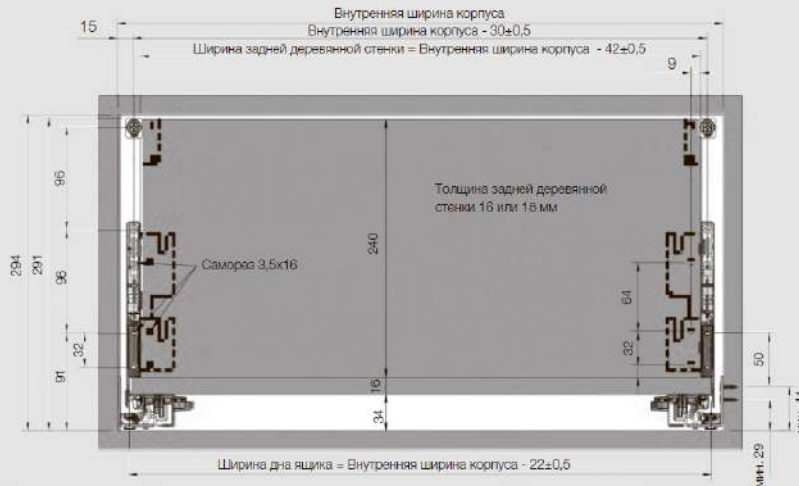
Цвет (**)	
Белый	01
Черный	05
Мокка	06
Антрацит	07

Введите номер предпочитаемого цвета в (\*\*) отмеченную область.

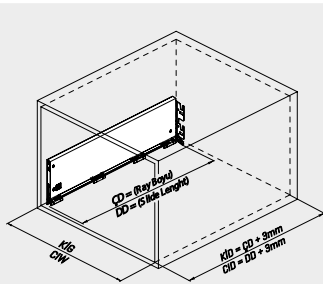
Крепеж ( ● )	
Саморез	1
Евровинт	2

Введите номер предпочитаемого вида крепежа в ( ● ) отмеченную область.

Установочные размеры

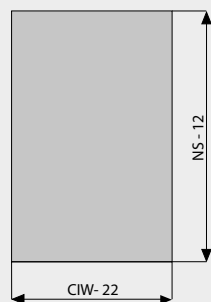


Установка задней деревянной стенки

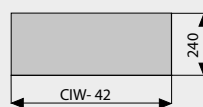


CD Глубина корпуса  
 CIW Внутренняя ширина корпуса  
 NS Номин. размер

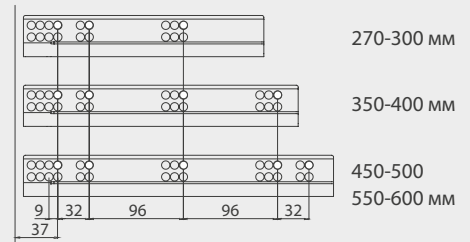
1. Дно ящика



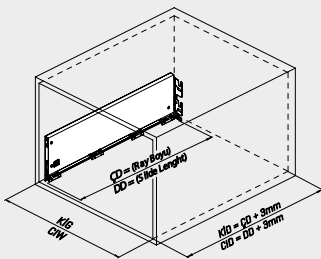
2. Деревянная задняя панель



Разметка для направляющих

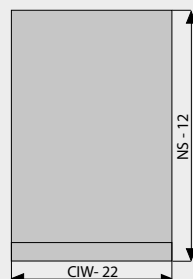


Установка задней металлической стенки



CD Глубина корпуса  
 CIW Внутренняя ширина корпуса  
 NS Номин. размер

3. Дно ящика



Рекомендуемые виды крепежа

Ø3,5x16 мм Саморез



Ø6,1x11,5 мм Евровинт



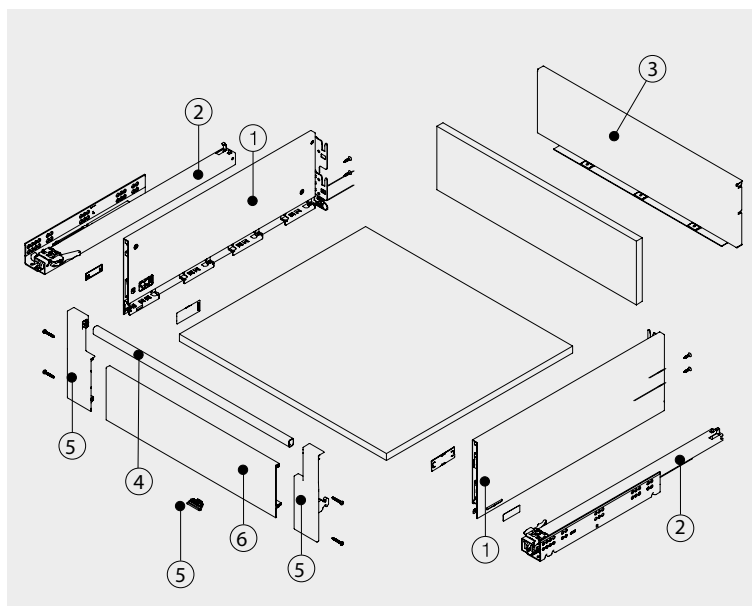
\*Все размеры, указанные на чертежах, приведены в мм

# FLOWBOX

## Внутренний ящик Flowbox H192



- 12,8 мм ультратонкие гладкие боковые панели
- 5 цветов на выбор
- 4 высоты боковых стенок
- Плавное и бесшумное выдвижение с улучшенной системой стабилизации
- Номин. размер: 270/ 300/ 350/ 400/ 450/ 500/ 550/ 600 мм
- 3D регулировка (по высоте, ширине и угол наклона фасада)
- Монтаж и демонтаж фасада без инструментов
- Отсутствие необходимости фрезеровки дна



Номин. размер	1-2	192 мм	Упаковка
270 мм	127168	3 ⊙ 1**45	6 шт. в уп.
300 мм	127168	3 ⊙ 2**45	6 шт. в уп.
350 мм	127168	3 ⊙ 3**45	6 шт. в уп.
400 мм	127168	3 ⊙ 4**45	6 шт. в уп.
450 мм	127168	3 ⊙ 5**45	6 шт. в уп.
500 мм	127168	3 ⊙ 6**45	6 шт. в уп.
550 мм	127168	3 ⊙ 7**45	6 шт. в уп.
600 мм	127168	3 ⊙ 8**45	6 шт. в уп.

Толщина дна ( ● )	
16 мм	1
18 мм	2

Введите номер предпочтительной толщины дна в ( ● ) отмеченную область.

Тип выдвижения ( ⊙ )	
Soft Close	8
Push Open	7
Push Open Soft Close	6

Введите номер предпочитаемого типа выдвижения в ( ⊙ ) отмеченную область.

Цвет (**)	
Белый	01
Нерж.сталь	04
Черный	05
Мокка	06
Антрацит	07

Введите номер предпочитаемого цвета в (\*\*) отмеченную область.

### Металлическая задняя панель

Номин. размер	3	H 144	Упаковка
450 мм	127962	■ 11**	12 шт.
600 мм	127962	■ 12**	12 шт.
900 мм	127962	■ 13**	12 шт.
1200 мм	127962	■ 14**	12 шт.

Толщина дна - Толщина боковых стенок ( ■ )	
16 мм - 16 мм	6
18 мм - 16 мм	7
16 мм - 18 мм	8
18 мм - 18 мм	9

Введите номер предпочитаемой толщины дна - толщины боковых стенок в ( ■ ) отмеченную область.

### Передний реллинг

Артикул	Ширина	Тип	4	Упаковка
1279616**0357	450 мм	18 мм		12 шт.
1279616**0507	600 мм	18 мм		12 шт.
1279616**0807	900 мм	18 мм		12 шт.
1279616**1107	1200 мм	18 мм		12 шт.
1279616**1111	1200 мм	16 мм		12 шт.

Введите номер предпочитаемого цвета в (\*\*) отмеченную область.

### Держатель передней панели Передняя панель

Артикул	5	Описание	Упаковка
12796472**		Держатель передней панели	12 упак.

\* Держатели панели для дна толщиной 16 и

18 мм включены в комплект.

Цвет (**)	
Белый	01
Черный	05
Мокка	06
Антрацит	07

Введите номер предпочитаемого цвета в (\*\*) отмеченную область.

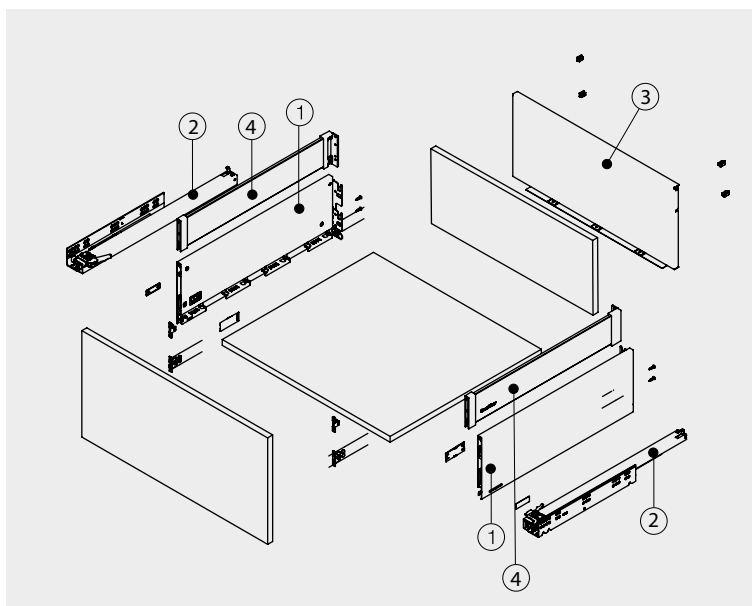
Артикул	6	Ширина	Тип	Упаковка
12796469**0290		450 мм	18 мм	12 шт.
12796469**0440		600 мм	18 мм	12 шт.
12796469**0740		900 мм	18 мм	12 шт.
12796469**1040		1200 мм	18 мм	12 шт.
12796469**1044		1200 мм	16 мм	12 шт.

Введите номер предпочитаемого цвета в (\*\*) отмеченную область.



# FLOWBOX

## Ящик Flowbox H192 со стеклянной боковиной



- 12,8 мм ультратонкие гладкие боковые панели
- 5 цветов на выбор
- 4 высоты боковых стенок
- Плавное и бесшумное выдвижение с улучшенной системой стабилизации
- Номин. размер: 270/ 300/ 350/ 400/ 450/ 500/ 550/ 600 мм
- 3D регулировка (по высоте, ширине и угол наклона фасада)
- Монтаж и демонтаж фасада без инструментов
- Отсутствие необходимости фрезеровки дна

Номин. размер	1-2	192мм	Упаковка
270 мм	127168●3○1**45		6 шт. в уп.
300 мм	127168●3○2**45		6 шт. в уп.
350 мм	127168●3○3**45		6 шт. в уп.
400 мм	127168●3○4**45		6 шт. в уп.
450 мм	127168●3○5**45		6 шт. в уп.
500 мм	127168●3○6**45		6 шт. в уп.
550 мм	127168●3○7**45		6 шт. в уп.
600 мм	127168●3○8**45		6 шт. в уп.

Толщина дна (●)	
16 мм	1
18 мм	2

Введите номер предпочтительной толщины дна в (●) отмеченную область.

Тип выдвижения (○)	
Soft Close	8
Push Open	7
Push Open Soft Close	6

Введите номер предпочитаемого типа выдвижения в (○) отмеченную область.

Цвет (**)	
Белый	01
Нерж.сталь	04
Черный	05
Мокка	06
Антрацит	07

Введите номер предпочитаемого цвета в (\*\*) отмеченную область.

### Металлическая задняя панель

Номин. размер	3	H 230	Упаковка
450 мм	127962■21**		12 шт.
600 мм	127962■22**		12 шт.
900 мм	127962■23**		12 шт.
1200 мм	127962■24**		12 шт.

Толщина дна - Толщина боковых стенок (■)	
16 мм - 16 мм	6
18 мм - 16 мм	7
16 мм - 18 мм	8
18 мм - 18 мм	9

Введите номер предпочитаемой толщины дна - толщины боковых стенок в (■) отмеченную область.

Цвет (**)	
Белый	01
Черный	05
Мокка	06
Антрацит	07

Введите номер предпочитаемого цвета в (\*\*) отмеченную область.

### Стеклопанель боковая

Номин. размер	4	Артикул	Упаковка
270 мм		12796491100**	1 упак.
300 мм		12796491200**	1 упак.
350 мм		12796491300**	1 упак.
400 мм		12796491400**	1 упак.
450 мм		12796491500**	1 упак.
500 мм		12796491600**	1 упак.
550 мм		12796491700**	1 упак.
600 мм		12796491800**	1 упак.

Цвет (**)	
Белый	01
Черный	05
Мокка	06
Антрацит	07

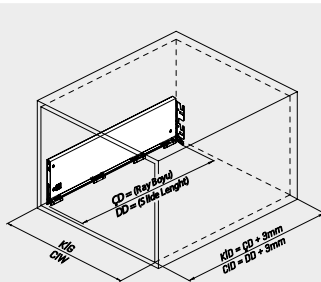
Введите номер предпочитаемого цвета в (\*\*) отмеченную область.

Введите номер предпочитаемого цвета в (\*\*) отмеченную область.

### Установочные размеры

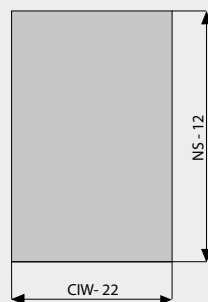


### Установка задней деревянной стенки

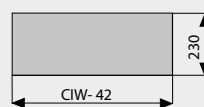


CD Глубина корпуса  
 CIW Внутренняя ширина корпуса  
 NS Номин. размер

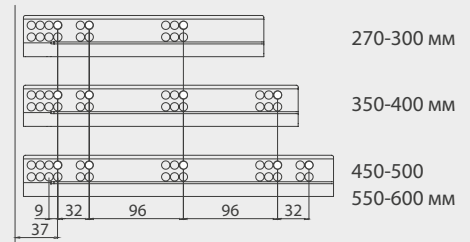
#### 1. Дно ящика



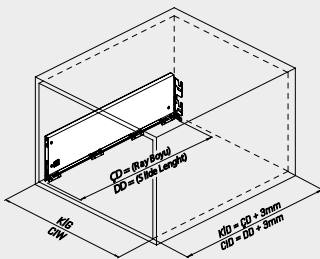
#### 2. Деревянная задняя панель



### Разметка для направляющих

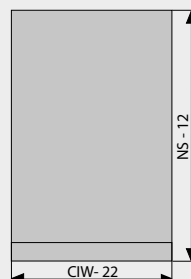


### Установка задней металлической стенки



CD Глубина корпуса  
 CIW Внутренняя ширина корпуса  
 NS Номин. размер

#### 3. Дно ящика



### Рекомендуемые виды крепежа

Ø3,5x16 мм Саморез



Ø6,1x11,5 мм Евровинт



\*Все размеры, указанные на чертежах, приведены в мм



# FLOWBOX

## Промышленные артикулы для систем выдвижных ящиков Flowbox



Ящик Flowbox H106

- 1-2 Боковина ящика Flowbox 106 мм (левая и правая)
- 5-6 Направляющая Flowbox (левая и правая)
- 7 Металлическая задн. стенка H58
- 9 Держатель фасад Flowbox
- 14 Декоративные заглушки Flowbox



Ящик Flowbox H106 с одним релингом

- 1-2 Боковина ящика Flowbox 106 мм (левая и правая)
- 5-6 Направляющая Flowbox (левая и правая)
- 7 Металлическая задн. стенка H144
- 8 Релинги Flowbox
- 9 Держатель фасад Flowbox
- 14 Декоративные заглушки Flowbox



Внутренний ящик Flowbox H106

- 1-2 Боковина ящика Flowbox 106 мм (левая и правая)
- 5-6 Направляющая Flowbox (левая и правая)
- 7 Металлическая задн. стенка H58
- 9 Держатель фасада Flowbox
- 10 Передняя панель
- 12 Держатель передней панели
- 14 Декоративные заглушки Flowbox



Внутренний ящик Flowbox H106 с одним релингом

- 1-2 Боковина ящика Flowbox 106 мм (левая и правая)
- 5-6 Направляющая Flowbox (левая и правая)
- 7 Металлическая задн. стенка H 144
- 8 Релинги Flowbox
- 11 Передний релинг
- 9 Держатель фасада Flowbox
- 10 Передняя панель
- 12 Держатель передней панели
- 14 Декоративные заглушки Flowbox



Внутренний ящик Flowbox H106 со стеклянной боковиной

- 1-2 Боковина ящика Flowbox 106 мм (левая и правая)
- 5-6 Направляющая Flowbox (левая и правая)
- 7 Металлическая задн. стенка H 144
- 9 Держатель фасад Flowbox
- 14 Декоративные заглушки Flowbox
- Стеклянная боковина



Ящик под мойку Flowbox H106

- 1 – 2 Боковина ящика Flowbox 106 мм (левая и правая)
- 5 – 6 Направляющая Flowbox 106 мм (левая и правая)
- Комплект ящика под мойку
- 9 Держатель фасад Flowbox
- 14 Декоративные заглушки Flowbox



Ящик под мойку Flowbox H106 с одним релингом

- 1 – 2 Боковина ящика Flowbox 106 мм (левая и правая)
- 5 – 6 Направляющая Flowbox 106 мм (левая и правая)
- 8 Релинги
- Комплект ящика под мойку
- 9 Держатель фасад Flowbox
- 14 Декоративные заглушки Flowbox



#### Ящик Flowbox H192

- 3-4 Боковина ящика Flowbox 192 мм (левая и правая)
- 5-6 Направляющая Flowbox (левая и правая)
- 7 Металлическая задн. стенка Н 240
- 9 Держатель фасада Flowbox
- 14 Декоративные заглушки Flowbox



#### Ящик Flowbox H192 с одним релингом

- 3-4 Боковина ящика Flowbox 192 мм (левая и правая)
- 5-6 Направляющая Flowbox (левая и правая)
- 7 Металлическая задн. стенка Н 240
- 8 Релинги Flowbox
- 9 Держатель фасад Flowbox
- 14 Декоративные заглушки Flowbox



#### Внутренний ящик Flowbox H192

- 3-4 Боковина ящика Flowbox 192 мм (левая и правая)
- 5-6 Направляющая Flowbox (левая и правая)
- 7 Металлическая задн. стенка Н 144
- 11 Передний релинг
- 9 Держатель фасад Flowbox
- 10 Передняя панель
- 12 Держатель передней панели
- 14 Декоративные заглушки Flowbox



#### Внутренний ящик Flowbox H192 со стеклянной боковиной

- 3-4 Боковина ящика Flowbox 192 мм (левая и правая)
- 5-6 Направляющая Flowbox (левая и правая)
- 7 Металлическая задн. стенка Н 230
- 9 Держатель фасад Flowbox
- 14 Декоративные заглушки Flowbox
- Стеклянная боковина



#### Sink Cabinet Drawer Solution For Flowbox H192

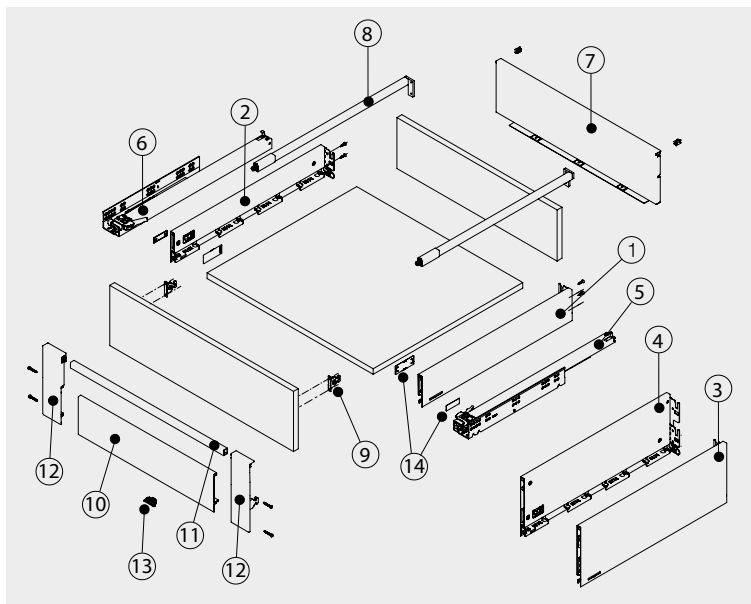
- 3 – 4 Боковина ящика Flowbox 192 мм (левая и правая)
- 5 – 6 Направляющая Flowbox (левая и правая)
- Комплект ящика под мойку
- 9 Держатель фасад Flowbox
- 14 Декоративные заглушки Flowbox

# FLOWBOX

## Промышленные артикулы для систем выдвижных ящиков Flowbox



- 12,8 мм ультратонкие гладкие боковые панели
- 4 standard, 2 special colour options
- 4 высоты боковых стенок
- Плавное и бесшумное выдвижение с улучшенной системой стабилизации
- Номин. размер: 270/ 300/ 350/ 400/ 450/ 500/ 550/ 600 мм
- 3D регулировка (по высоте, ширине и угол наклона фасада)
- Монтаж и демонтаж фасада без инструментов
- Отсутствие необходимости фрезеровки дна



### FLOWBOX SIDE

1-2

Номин. размер	106 мм _Правая	106 мм _Левая	Упаковка
270 мм	127161●1**01	127161●1**02	24 шт.
300 мм	127161●2**01	127161●2**02	24 шт.
350 мм	127161●3**01	127161●3**02	24 шт.
400 мм	127161●4**01	127161●4**02	24 шт.
450 мм	127161●5**01	127161●5**02	24 шт.
500 мм	127161●6**01	127161●6**02	24 шт.
550 мм	127161●7**01	127161●7**02	24 шт.
600 мм	127161●8**01	127161●8**02	24 шт.

3-4

Номин. размер	192 мм _Правая	192 мм _Левая	Упаковка
270 мм	127162●1**01	127162●1**02	12 шт.
300 мм	127162●2**01	127162●2**02	12 шт.
350 мм	127162●3**01	127162●3**02	12 шт.
400 мм	127162●4**01	127162●4**02	12 шт.
450 мм	127162●5**01	127162●5**02	12 шт.
500 мм	127162●6**01	127162●6**02	12 шт.
550 мм	127162●7**01	127162●7**02	12 шт.
600 мм	127162●8**01	127162●8**02	12 шт.

Толщина дна (●)	
16 мм	1
18 мм	2

Введите номер предпочтительной толщины дна в (●) отмеченную область.

Цвет (**)	
Белый	01
Нерж.сталь	04
Черный	05
Мокка	06
Антрацит	07

Введите номер предпочитаемого цвета в (\*\*) отмеченную область.

### Направляющие FLOWBOX

5-6

Номин. размер	SOFT CLOSE		PUSH OPEN		SOFT CLOSE & PUSH OPEN		Упаковка
	Правая	Левая	Правая	Левая	Правая	Левая	
270 мм	127168310001	127168310002	127167310001	127167310002	127166310001	127166310001	12 шт.
300 мм	127168320001	127168320002	127167320001	127167320002	127166320001	127166320001	12 шт.
350 мм	127168330001	127168330002	127167330001	127167330002	127166330001	127166330001	12 шт.
400 мм	127168340001	127168340002	127167340001	127167340002	127166340001	127166340001	12 шт.
450 мм	127168350001	127168350002	127167350001	127167350002	127166350001	127166350001	12 шт.
500 мм	127168360001	127168360002	127167360001	127167360002	127166360001	127166360001	12 шт.
550 мм	127168370001	127168370002	127167370001	127167370002	127166370001	127166370001	12 шт.
600 мм	127168380001	127168380002	127167380001	127167380002	127166380001	127166380001	12 шт.

## Металлическая задняя панель

7

	H 58	H 144	H 230	H 240	Упаковка	Толщина дна - Толщина боковых стенок ( ■ )	
450 мм	127962■01**	127962■11**	127962■21**	127962■31**	12 шт.	16 мм - 16 мм	6
600 мм	127962■02**	127962■12**	127962■22**	127962■32**	12 шт.	18 мм - 16 мм	7
900 мм	127962■03**	127962■13**	127962■23**	127962■33**	12 шт.	16 мм - 18 мм	8
1200 мм	127962■04**	127962■14**	127962■24**	127962■34**	12 шт.	18 мм - 18 мм	9

Введите номер предпочитаемой толщины дна - толщины боковых стенок в ( ■ ) отмеченную область.

## Релинги

8

Номин. размер	Деревянная задняя стенка	Металлическая задняя панель	Упаковка	Цвет (**)		Крепеж ( ● )	
270 мм	1279614●1**	1279615●1**	12 упак.	Белый	01	Саморез	1
300 мм	1279614●2**	1279615●2**	12 упак.	Черный	05	Евровинт	2
350 мм	1279614●3**	1279615●3**	12 упак.	Мокка	06		
400 мм	1279614●4**	1279615●4**	12 упак.	Антрацит	07		
450 мм	1279614●5**	1279615●5**	12 упак.				
500 мм	1279614●6**	1279615●6**	12 упак.				
550 мм	1279614●7**	1279615●7**	12 упак.				
600 мм	1279614●8**	1279615●8**	12 упак.				

Введите номер предпочитаемого цвета в (\*\*) отмеченную область.

Введите номер предпочитаемого вида крепежа в ( ● ) отмеченную область.

## FLOWBOX FRONT Крепеж

9

Крепеж	Артикул	Описание	Упаковка
Саморез	127974121	Держатель фасада Flowbox	500 шт.
	127964122	Верхний держатель фасада (только для боковин высотой H192)	500 шт.
Евровинт	127974125	Держатель фасада Flowbox	500 шт.
	127964129	Верхний держатель фасада (только для боковин высотой H192)	500 шт.

## Передняя панель

10

С одним релингом	Без релингов	Ширина	Тип	Упаковка
12796469**0290	1279646**0290	450 мм	18 мм	12 шт.
12796469**0440	1279646**0440	600 мм	18 мм	12 шт.
12796469**0740	1279646**0740	900 мм	18 мм	12 шт.
12796469**1040	1279646**1040	1200 мм	18 мм	12 шт.
12796469**1044	1279646**1044	1200 мм	16 мм	12 шт.

Введите номер предпочитаемого цвета в (\*\*) отмеченную область.

## Передний релинг

11

Артикул	4	Ширина	Тип	Упаковка
1279616**0357		450 мм	18 мм	12 шт.
1279616**0507		600 мм	18 мм	12 шт.
1279616**0807		900 мм	18 мм	12 шт.
1279616**1107		1200 мм	18 мм	12 шт.
1279616**1111		1200 мм	16 мм	12 шт.

Введите номер предпочитаемого цвета в (\*\*) отмеченную область.

## Держатель передней панели

12

Артикул	Описание	Упаковка
1279647 о **	Держатель передней панели	12 упак.

\* Держатели панели для дна толщиной 16 и 18 мм включены в комплект.

Держатель передней панели ( о )	
Ящик H106 без релингов	0
Ящик H106 с одним релингом	1
Ящик H192	2

## Стабилизатор фасада ящика

13

Толщина дна	Артикул	Цвет	Упаковка
16 мм	12790482	Серый	500 шт.
18 мм	12790481	Серый	500 шт.

Цвет (**)	
Белый	01
Черный	05
Мокка	06
Антрацит	07

Введите номер предпочитаемого цвета в (\*\*) отмеченную область.

## Декоративные заглушки

14

Цвет	Внутренняя	Внешняя	Упаковка	Лого ( ⊙ ⊙ ⊙ )	
Антрацит	127975107001	127975207 ⊙ ⊙ ⊙	1000 шт. (Правая/Левая)	Лого Samet	001
Мокка	127965106001	127965206 ⊙ ⊙ ⊙	1000 шт. (Правая/Левая)	Без лого	999
Черный	127965105001	127965205 ⊙ ⊙ ⊙	1000 шт. (Правая/Левая)		
Белый	127975101001	127965201 ⊙ ⊙ ⊙	1000 шт. (Правая/Левая)		
Нерж.сталь	127975103001	127965203 ⊙ ⊙ ⊙	1000 шт. (Правая/Левая)		

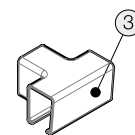
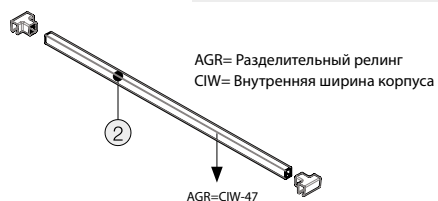
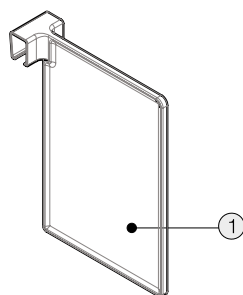
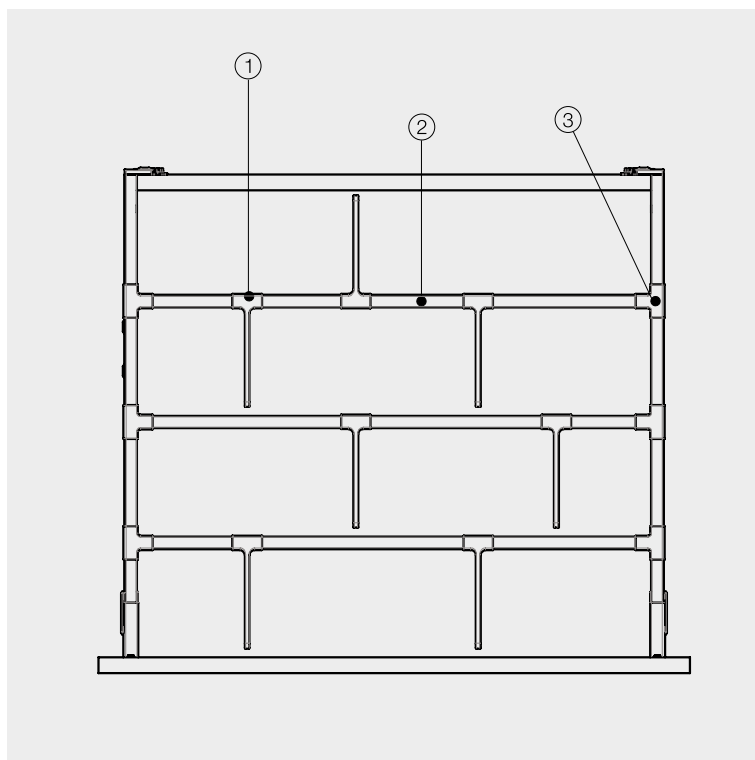
Введите номер предпочитаемого логотипа ( ⊙ ⊙ ⊙ ) отмеченную область.

# FLOWBOX

## Внутренние разделители для ящиков



- Регулируемые продольные и поперечные разделители.
- Разные варианты цветов.
- Простота установки и демонтажа



### Разделитель для релинга

Артикул	1	Упаковка
12796450**		20 шт.в компл.

Цвет (**)	
Белый	01
Черный	05
Мокка	06
Антрацит	07

### Разделительный релинг

Артикул	2	Длина	Упаковка
1279617**1121		1121 мм	10 шт.в компл.

Метод расчета размеров передней панели: Размер передней панели=Внутренняя ширина корпуса - 47

Введите номер предпочитаемого цвета в (\*\*) отмеченную область.

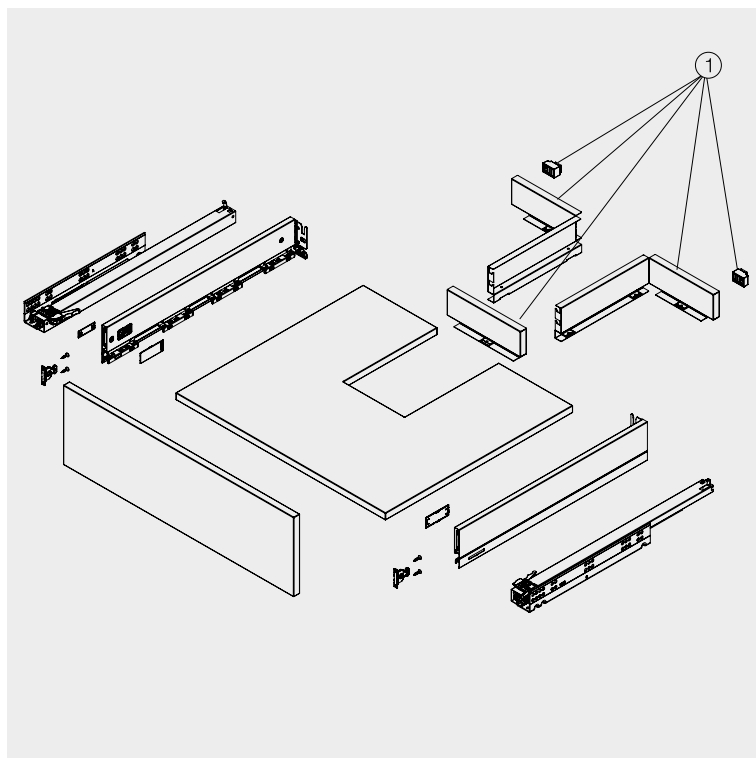
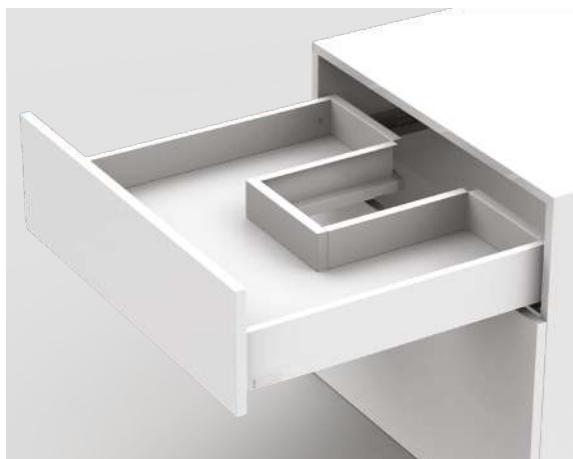
### Крепление для релинга

Артикул	3	Упаковка
12796489**		200 шт.в компл.

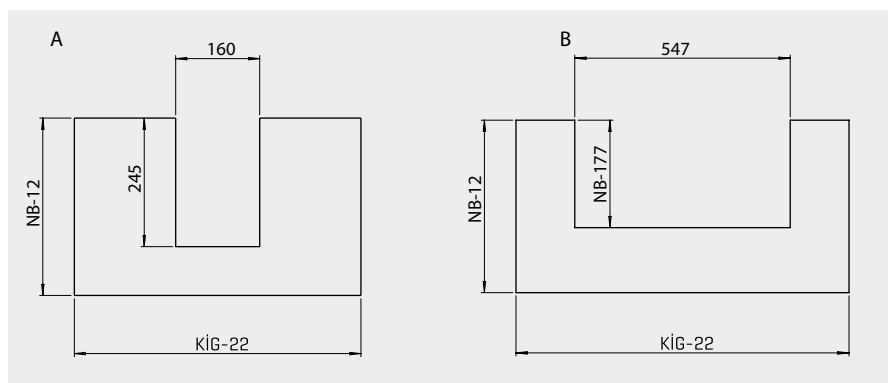




## Ящик под мойку без реллингов Flowbox H106



- 12,8 мм ультратонкие гладкие боковые панели
- Простота установки
- 4 цветовых решения
- Для направляющих 350/450/500 мм.
- В комплект ящика входят только те детали, указанные на схеме цифрой "1", остальной комплект ящика необходимо приобретать отдельно



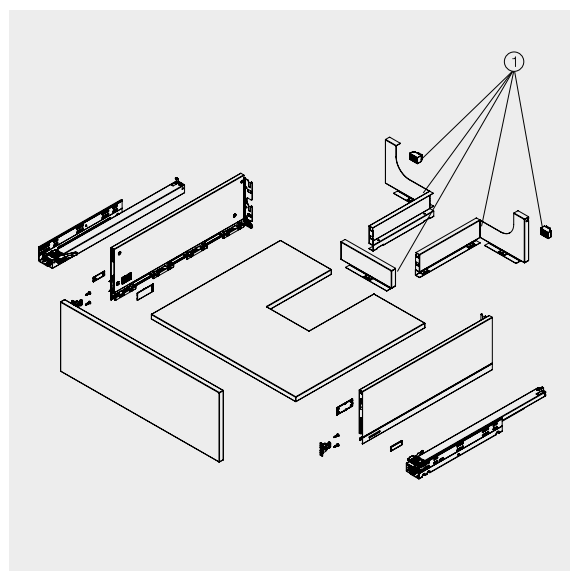
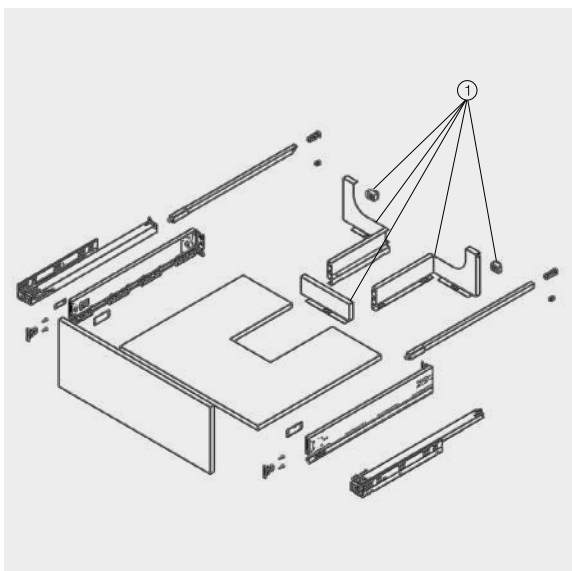
Ширина корпуса			
Номин. размер	450	600	900
350	A	A	A
450	A	A	B
500	A	A	B

1

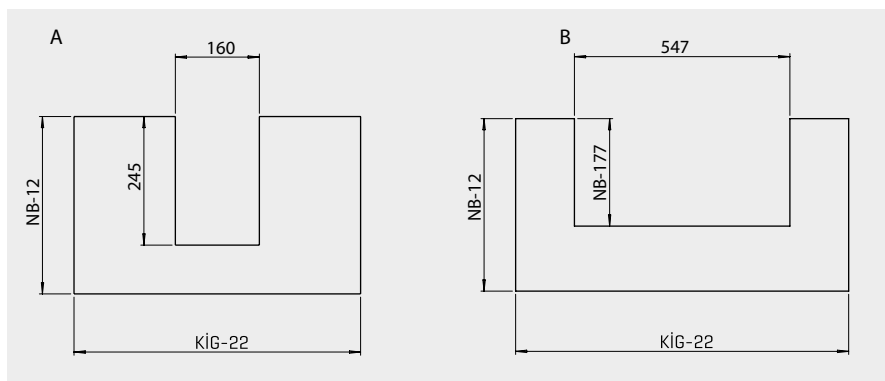
Артикул	Высота стенки мойки	Высота ящика	Толщина дна мм.	Ширина мм.	Длина мм.	Цвет
12716469510430100	H58	H106	16	450	350/450/500	Белый
12716469510430500	H58	H106	16	450	350/450/500	Черный
12716469510430600	H58	H106	16	450	350/450/500	Мокка
12716469510430700	H58	H106	16	450	350/450/500	Антрацит
12716469510730100	H58	H106	16	600	350/450/500	Белый
12716469510730500	H58	H106	16	600	350/450/500	Черный
12716469510730600	H58	H106	16	600	350/450/500	Мокка
12716469510730700	H58	H106	16	600	350/450/500	Антрацит
12716469511330100	H58	H106	16	900	350	Белый
12716469511330500	H58	H106	16	900	350	Черный
12716469511330600	H58	H106	16	900	350	Мокка
12716469511330700	H58	H106	16	900	350	Антрацит
12716469511350100	H58	H106	16	900	450	Белый
12716469511350500	H58	H106	16	900	450	Черный
12716469511350600	H58	H106	16	900	450	Мокка
12716469511350700	H58	H106	16	900	450	Антрацит
12716469511360100	H58	H106	16	900	500	Белый
12716469511360500	H58	H106	16	900	500	Черный
12716469511360600	H58	H106	16	900	500	Мокка
12716469511360700	H58	H106	16	900	500	Антрацит
12716469511660100	H58	H106	16	1200	500	Белый
12716469511660500	H58	H106	16	1200	500	Черный
12716469511660600	H58	H106	16	1200	500	Мокка
12716469511660700	H58	H106	16	1200	500	Антрацит
12716469540430100	H58	H106	18	450	350/450/500	Белый
12716469540430500	H58	H106	18	450	350/450/500	Черный
12716469540430600	H58	H106	18	450	350/450/500	Мокка
12716469540430700	H58	H106	18	450	350/450/500	Антрацит
12716469540730100	H58	H106	18	600	350/450/500	Белый
12716469540730500	H58	H106	18	600	350/450/500	Черный
12716469540730600	H58	H106	18	600	350/450/500	Мокка
12716469540730700	H58	H106	18	600	350/450/500	Антрацит
12716469541330100	H58	H106	18	900	350	Белый
12716469541330500	H58	H106	18	900	350	Черный
12716469541330600	H58	H106	18	900	350	Мокка
12716469541330700	H58	H106	18	900	350	Антрацит
12716469541350100	H58	H106	18	900	450	Белый
12716469541350500	H58	H106	18	900	450	Черный
12716469541350600	H58	H106	18	900	450	Мокка
12716469541350700	H58	H106	18	900	450	Антрацит
12716469541360100	H58	H106	18	900	500	Белый
12716469541360500	H58	H106	18	900	500	Черный
12716469541360600	H58	H106	18	900	500	Мокка
12716469541360700	H58	H106	18	900	500	Антрацит
12716469541660100	H58	H106	18	1200	500	Белый
12716469541660500	H58	H106	18	1200	500	Черный
12716469541660600	H58	H106	18	1200	500	Мокка
12716469541660700	H58	H106	18	1200	500	Антрацит



## Ящик под мойку без релингов Flowbox H106 с одним релингом



- 12,8 мм ультратонкие гладкие боковые панели
- Простота установки
- 4 цветовых решения
- Для направляющих 350/450/500 мм.
- Релинги для металлической задней стенки обязательны к использованию



### Ширина корпуса

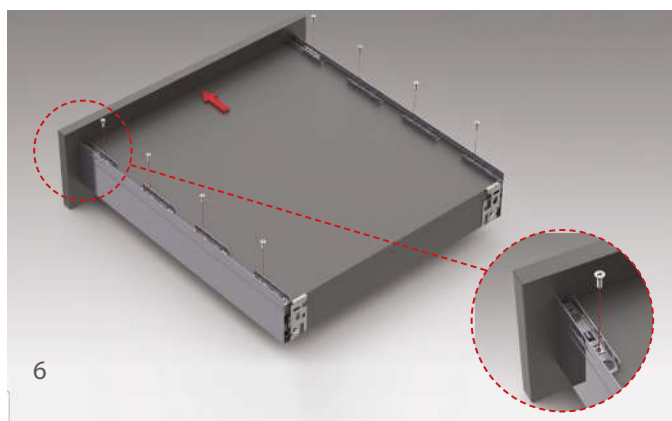
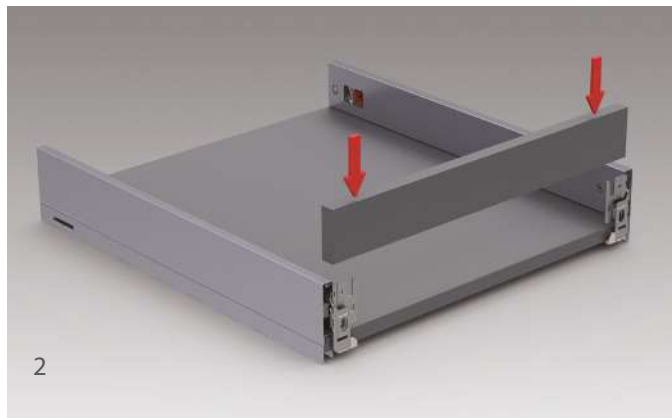
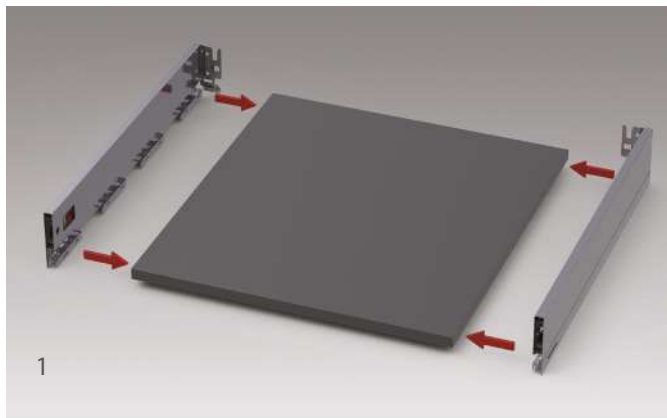
Номин. размер	450	600	900
350	A	A	A
450	A	A	B
500	A	A	B

Ящик под мойку без релингов Flowbox H192 с одним релингом. **samet**  
 Артикулы.

1						
Артикул	Высота стенки мойки	Высота ящика	Толщина дна мм.	Ширина мм.	Длина мм.	Цвет
12716469610430100	H144	H106 с одним релингом / H192	16	450	350/450/500	Белый
12716469610430500	H144	H106 с одним релингом / H192	16	450	350/450/500	Черный
12716469610430600	H144	H106 с одним релингом / H192	16	450	350/450/500	Мокка
12716469610430700	H144	H106 с одним релингом / H192	16	450	350/450/500	Антрацит
12716469610730100	H144	H106 с одним релингом / H192	16	600	350/450/500	Белый
12716469610730500	H144	H106 с одним релингом / H192	16	600	350/450/500	Черный
12716469610730600	H144	H106 с одним релингом / H192	16	600	350/450/500	Мокка
12716469610730700	H144	H106 с одним релингом / H192	16	600	350/450/500	Антрацит
12716469611330100	H144	H106 с одним релингом / H192	16	900	350	Белый
12716469611330500	H144	H106 с одним релингом / H192	16	900	350	Черный
12716469611330600	H144	H106 с одним релингом / H192	16	900	350	Мокка
12716469611330700	H144	H106 с одним релингом / H192	16	900	350	Антрацит
12716469611350100	H144	H106 с одним релингом / H192	16	900	450	Белый
12716469611350500	H144	H106 с одним релингом / H192	16	900	450	Черный
12716469611350600	H144	H106 с одним релингом / H192	16	900	450	Мокка
12716469611350700	H144	H106 с одним релингом / H192	16	900	450	Антрацит
12716469611360100	H144	H106 с одним релингом / H192	16	900	500	Белый
12716469611360500	H144	H106 с одним релингом / H192	16	900	500	Черный
12716469611360600	H144	H106 с одним релингом / H192	16	900	500	Мокка
12716469611360700	H144	H106 с одним релингом / H192	16	900	500	Антрацит
12716469611660100	H144	H106 с одним релингом / H192	16	1200	500	Белый
12716469611660500	H144	H106 с одним релингом / H192	16	1200	500	Черный
12716469611660600	H144	H106 с одним релингом / H192	16	1200	500	Мокка
12716469611660700	H144	H106 с одним релингом / H192	16	1200	500	Антрацит
12716469640430100	H144	H106 с одним релингом / H192	18	450	350/450/500	Белый
12716469640430500	H144	H106 с одним релингом / H192	18	450	350/450/500	Черный
12716469640430600	H144	H106 с одним релингом / H192	18	450	350/450/500	Мокка
12716469640430700	H144	H106 с одним релингом / H192	18	450	350/450/500	Антрацит
12716469640730100	H144	H106 с одним релингом / H192	18	600	350/450/500	Белый
12716469640730500	H144	H106 с одним релингом / H192	18	600	350/450/500	Черный
12716469640730600	H144	H106 с одним релингом / H192	18	600	350/450/500	Мокка
12716469640730700	H144	H106 с одним релингом / H192	18	600	350/450/500	Антрацит
12716469641330100	H144	H106 с одним релингом / H192	18	900	350	Белый
12716469641330500	H144	H106 с одним релингом / H192	18	900	350	Черный
12716469641330600	H144	H106 с одним релингом / H192	18	900	350	Мокка
12716469641330700	H144	H106 с одним релингом / H192	18	900	350	Антрацит
12716469641350100	H144	H106 с одним релингом / H192	18	900	450	Белый
12716469641350500	H144	H106 с одним релингом / H192	18	900	450	Черный
12716469641350600	H144	H106 с одним релингом / H192	18	900	450	Мокка
12716469641350700	H144	H106 с одним релингом / H192	18	900	450	Антрацит
12716469641360100	H144	H106 с одним релингом / H192	18	900	500	Белый
12716469641360500	H144	H106 с одним релингом / H192	18	900	500	Черный
12716469641360600	H144	H106 с одним релингом / H192	18	900	500	Мокка
12716469641360700	H144	H106 с одним релингом / H192	18	900	500	Антрацит
12716469641660100	H144	H106 с одним релингом / H192	18	1200	500	Белый
12716469641660500	H144	H106 с одним релингом / H192	18	1200	500	Черный
12716469641660600	H144	H106 с одним релингом / H192	18	1200	500	Мокка
12716469641660700	H144	H106 с одним релингом / H192	18	1200	500	Антрацит

# FLOWBOX

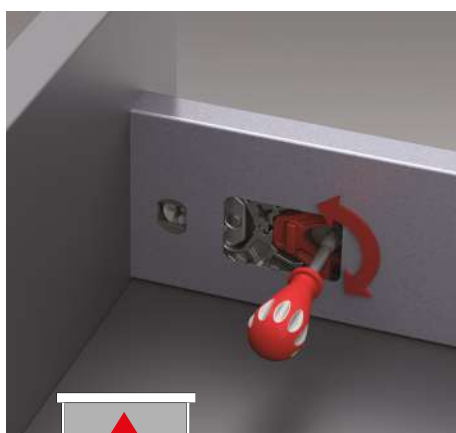
## Инструкция по сборке



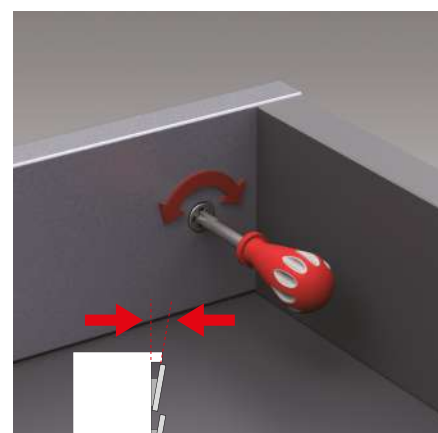
## РЕГУЛИРОВКА

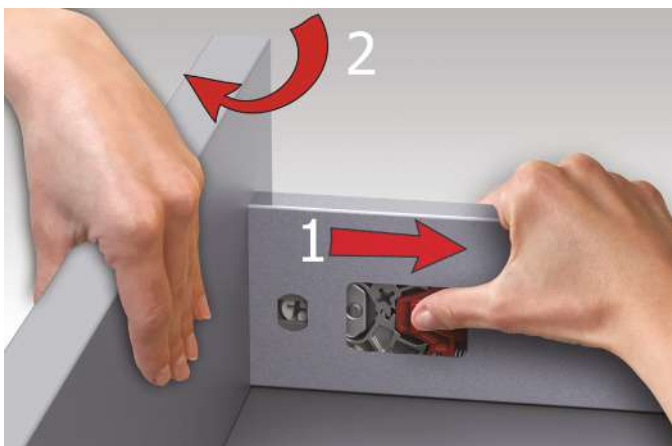
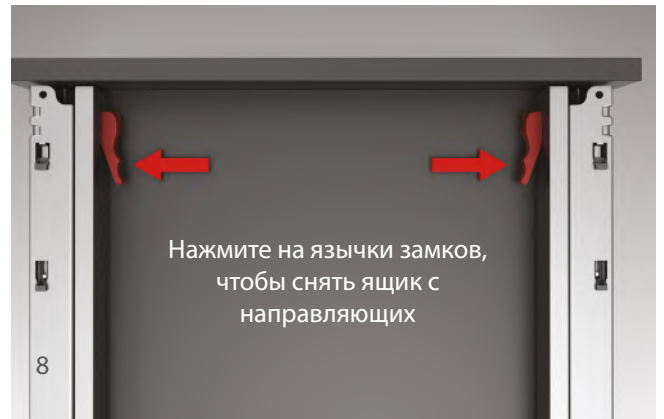
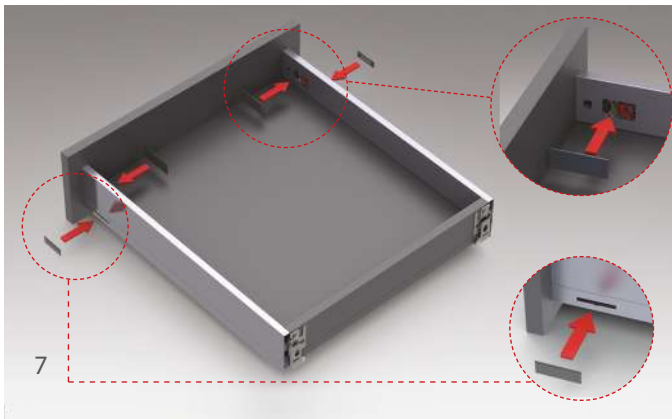
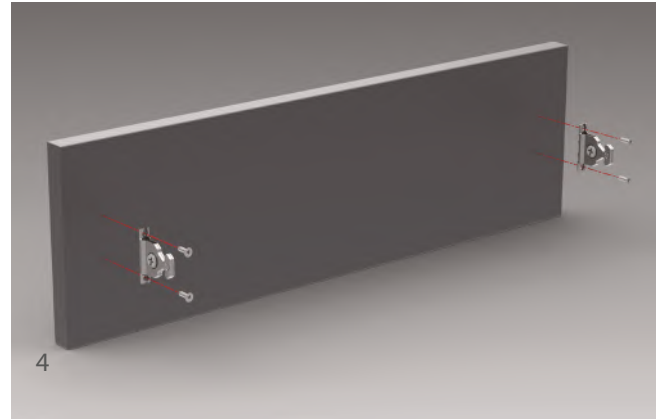
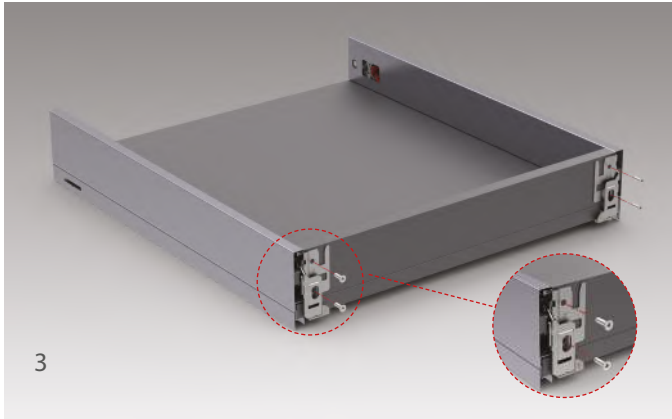


$\pm 1,5 \text{ мм}$

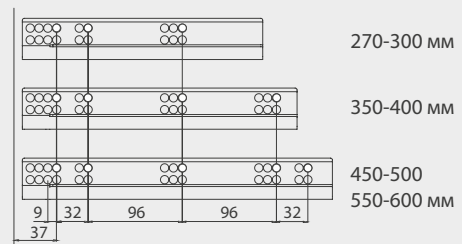


$\pm 2 \text{ мм}$



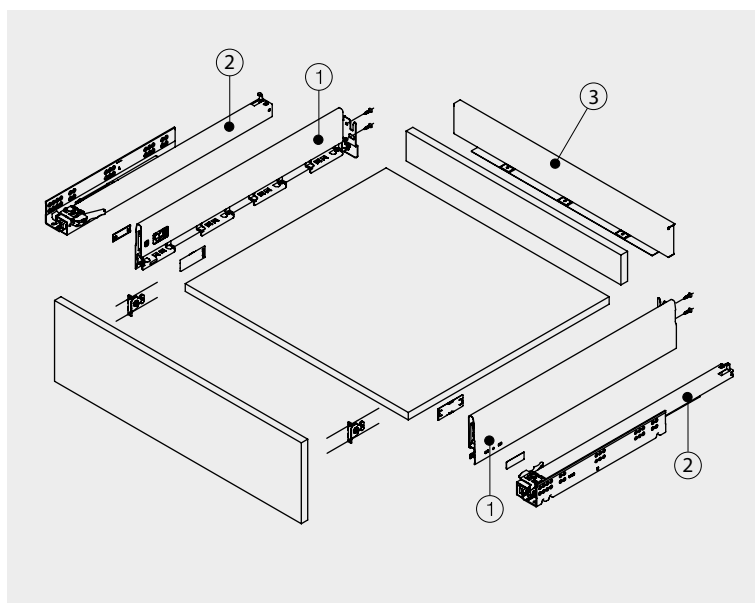


Разметка для направляющих



# ALPHABOX

## Ящик Alphabox H116



- Плоские боковые панели для комфортного использования ящика
- Доступен в 3 цветах: белый, серый и антрацит
- Индивидуальные решения с применением неограниченного количества релингов
- Улучшенная система стабилизации
- Номин. размер: 270/ 300/ 350/ 400/ 450/ 500/ 550/ 600 мм
- Легкая сборка и эргономичная регулировка
- Монтаж и демонтаж фасада без инструментов
- Отсутствие необходимости фрезеровки дна

Номин. размер	1-2	Упаковка
270 мм	127177●3⊙1**45	6 шт. в уп.
300 мм	127177●3⊙2**45	6 шт. в уп.
350 мм	127177●3⊙3**45	6 шт. в уп.
400 мм	127177●3⊙4**45	6 шт. в уп.
450 мм	127177●3⊙5**45	6 шт. в уп.
500 мм	127177●3⊙6**45	6 шт. в уп.
550 мм	127177●3⊙7**45	6 шт. в уп.
600 мм	127177●3⊙8**45	6 шт. в уп.

Толщина дна (●)	
16 мм	3
18 мм	4

Введите номер предпочтительной толщины дна в (●) отмеченную область.

Тип выдвижения (⊙)	
Soft Close	8
Push Open	7
Push Open Soft Close	6

Введите номер предпочитаемого типа выдвижения в (⊙) отмеченную область.

Цвет (**)	
Белый	01
Серый	03
Антрацит	07

Введите номер предпочитаемого цвета в (\*\*) отмеченную область.

## Металлическая задняя панель

Номин. размер	3	H116	Упаковка
450 мм	127972■01**		12 шт.
600 мм	127972■02**		12 шт.
900 мм	127972■03**		12 шт.
1200 мм	127972■04**		12 шт.

Толщина дна - Толщина боковых стенок (■)	
16 мм - 16 мм	6
18 мм - 16 мм	7
16 мм - 18 мм	8
18 мм - 18 мм	9

Введите номер предпочитаемой толщины дна - толщины боковых стенок в (■) отмеченную область.

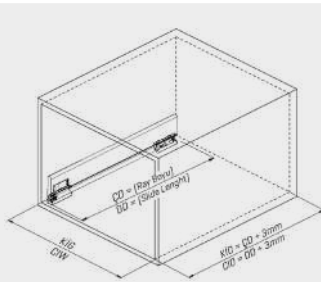
Цвет (**)	
Белый	01
Серый	03
Антрацит	07

Введите номер предпочитаемого цвета в (\*\*) отмеченную область.

### Установочные размеры

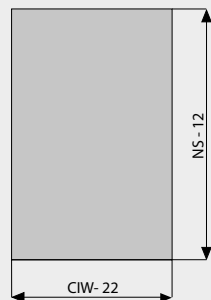


### Установка задней деревянной стенки

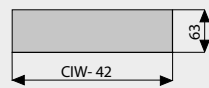


CD Глубина корпуса  
 CIW Внутренняя ширина корпуса  
 NS Номин. размер

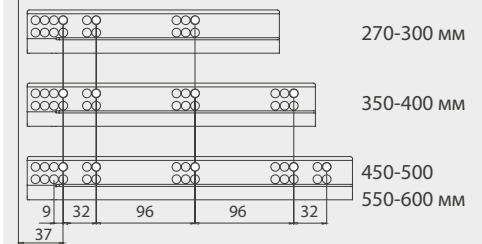
#### 1. Дно ящика



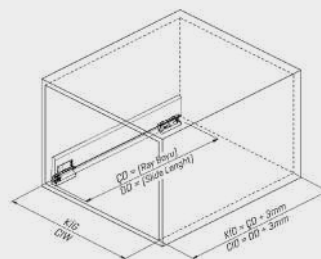
#### 2. Деревянная задняя панель



### Разметка для направляющих

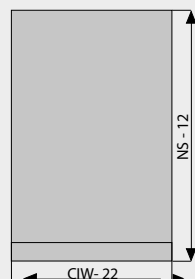


### Установка задней металлической стенки



CD Глубина корпуса  
 CIW Внутренняя ширина корпуса  
 NS Номин. размер

#### 3. Дно ящика



### Рекомендуемые виды крепежа

Ø3,5x16 мм Саморез



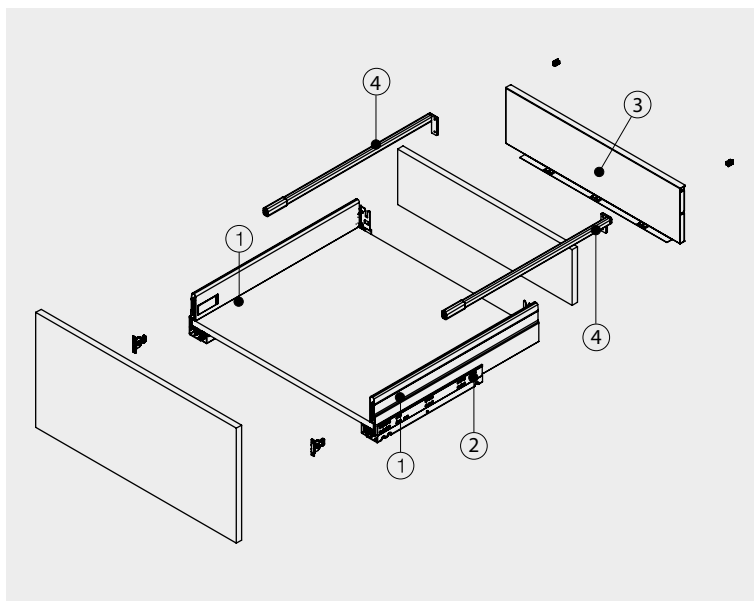
Ø6,1x11,5 мм Евровинт



\*Все размеры, указанные на чертежах, приведены в мм

# ALPHABOX

## Ящик Alphabox H116 с одним релингом



- Плоские боковые панели для комфортного использования ящика
- Доступен в 3 цветах: белый, серый и антрацит
- Индивидуальные решения с применением неограниченного количества релингов
- Улучшенная система стабилизации
- Номин. размер: 270/ 300/ 350/ 400/ 450/ 500/ 550/ 600 мм
- Легкая сборка и эргономичная регулировка
- Монтаж и демонтаж фасада без инструментов
- Отсутствие необходимости фрезеровки дна

Номин. размер	1-2	Упаковка
270 мм	127177●3⊙1**45	6 шт. в уп.
300 мм	127177●3⊙2**45	6 шт. в уп.
350 мм	127177●3⊙3**45	6 шт. в уп.
400 мм	127177●3⊙4**45	6 шт. в уп.
450 мм	127177●3⊙5**45	6 шт. в уп.
500 мм	127177●3⊙6**45	6 шт. в уп.
550 мм	127177●3⊙7**45	6 шт. в уп.
600 мм	127177●3⊙8**45	6 шт. в уп.

Толщина дна (●)	
16 мм	3
18 мм	4

Введите номер предпочтительной толщины дна в (●) отмеченную область.

Тип выдвижения (⊙)	
Soft Close	8
Push Open	7
Push Open Soft Close	6

Введите номер предпочитаемого типа выдвижения в (⊙) отмеченную область.

Цвет (**)	
Белый	01
Серый	03
Антрацит	07

Введите номер предпочитаемого цвета в (\*\*) отмеченную область.

### Металлическая задняя панель

Номин. размер	3	H 144	Упаковка
450 мм	127972■11**		12 шт.
600 мм	127972■12**		12 шт.
900 мм	127972■13**		12 шт.
1200 мм	127972■14**		12 шт.

Толщина дна - Толщина боковых стенок (■)	
16 мм - 16 мм	6
18 мм - 16 мм	7
16 мм - 18 мм	8
18 мм - 18 мм	9

Введите номер предпочитаемой толщины дна - толщины боковых стенок в (■) отмеченную область.

Цвет (**)	
Белый	01
Серый	03
Антрацит	07

Введите номер предпочитаемого цвета в (\*\*) отмеченную область.

### Релинги

Номин. размер 4	Деревянная задняя стенка	Металлическая задняя панель	Упаковка
270 мм	1279714●1**	1279715●1**	12 упак.
300 мм	1279714●2**	1279715●2**	12 упак.
350 мм	1279714●3**	1279715●3**	12 упак.
400 мм	1279714●4**	1279715●4**	12 упак.
450 мм	1279714●5**	1279715●5**	12 упак.
500 мм	1279714●6**	1279715●6**	12 упак.
550 мм	1279714●7**	1279715●7**	12 упак.
600 мм	1279714●8**	1279715●8**	12 упак.

Цвет (**)	
Белый	01
Серый	03
Антрацит	07

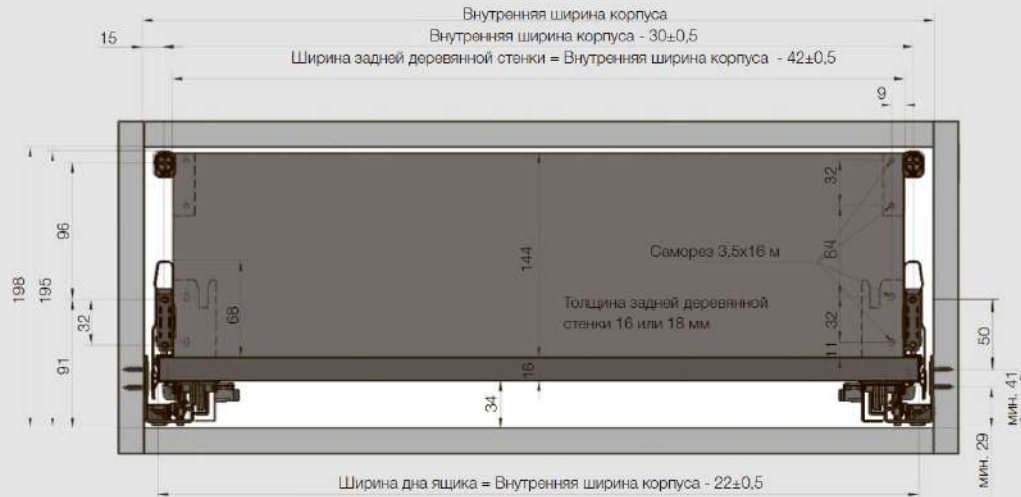
Введите номер предпочитаемого цвета в (\*\*) отмеченную область.

Крепеж (●)	
Саморез	1
Евровинт	2

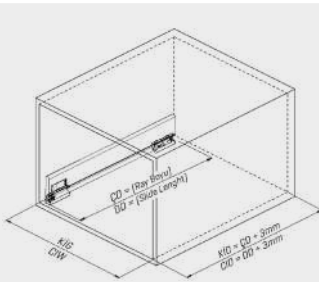
Введите номер предпочитаемого вида крепежа в (●) отмеченную область.



### Установочные размеры

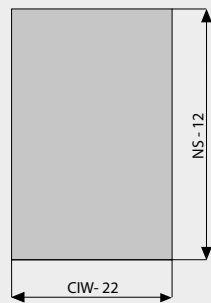


### Установка задней деревянной стенки

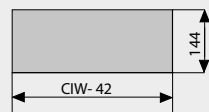


CD Глубина корпуса  
 CIW Внутренняя ширина корпуса  
 NS Номин. размер

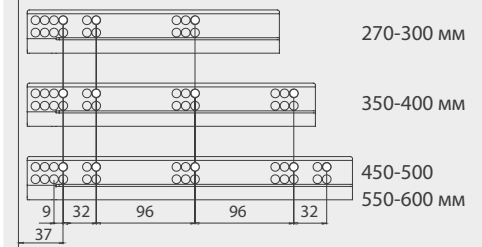
#### 1. Дно ящика



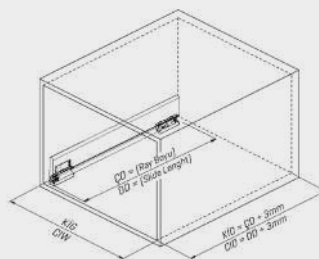
#### 2. Деревянная задняя панель



### Разметка для направляющих

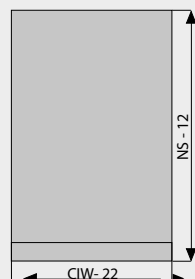


### Установка задней металлической стенки



CD Глубина корпуса  
 CIW Внутренняя ширина корпуса  
 NS Номин. размер

#### 3. Дно ящика



### Рекомендуемые виды крепежа

Ø3,5x16 мм Саморез



Ø6,1x11,5 мм Евровинт

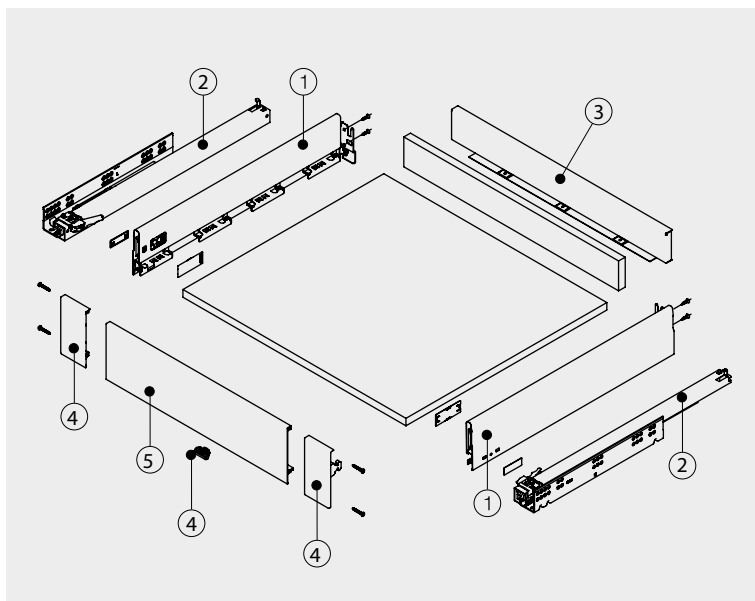


\*Все размеры, указанные на чертежах, приведены в мм



# ALPHABOX

## Внутренний ящик Alphabox H116



- Плоские боковые панели для комфортного использования ящика
- Доступен в 3 цветах: белый, серый и антрацит
- Индивидуальные решения с применением неограниченного количества реллингов
- Улучшенная система стабилизации
- Номин. размер: 270/ 300/ 350/ 400/ 450/ 500/ 550/ 600 мм
- Легкая сборка и эргономичная регулировка
- Монтаж и демонтаж фасада без инструментов
- Отсутствие необходимости фрезеровки дна

Номин. размер	1-2	Упаковка
270 мм	127177●3⊙1**45	6 шт. в уп.
300 мм	127177●3⊙2**45	6 шт. в уп.
350 мм	127177●3⊙3**45	6 шт. в уп.
400 мм	127177●3⊙4**45	6 шт. в уп.
450 мм	127177●3⊙5**45	6 шт. в уп.
500 мм	127177●3⊙6**45	6 шт. в уп.
550 мм	127177●3⊙7**45	6 шт. в уп.
600 мм	127177●3⊙8**45	6 шт. в уп.

Толщина дна (●)	
16 мм	3
18 мм	4

Введите номер предпочтительной толщины дна в (●) отмеченную область.

Тип выдвижения (⊙)	
Soft Close	8
Push Open	7
Push Open Soft Close	6

Введите номер предпочитаемого типа выдвижения в (⊙) отмеченную область.

Цвет (**)	
Белый	01
Серый	03
Антрацит	07

Введите номер предпочитаемого цвета в (\*\*) отмеченную область.

### Металлическая задняя панель

Номин. размер	3	H 63	Упаковка
450 мм	127972■01**		12 шт.
600 мм	127972■02**		12 шт.
900 мм	127972■03**		12 шт.
1200 мм	127972■04**		12 шт.

Толщина дна - Толщина боковых стенок (■)	
16 мм - 16 мм	6
18 мм - 16 мм	7
16 мм - 18 мм	8
18 мм - 18 мм	9

Введите номер предпочитаемой толщины дна - толщины боковых стенок в (■) отмеченную область.

Цвет (**)	
Белый	01
Серый	03
Антрацит	07

Введите номер предпочитаемого цвета в (\*\*) отмеченную область.

### Держатель передней панели

Артикул	4	Описание	Упаковка
12797470**		Держатель передней панели	12 упак.

\* Держатели панели для дна толщиной 16 и 18 мм включены в комплект.

Цвет (**)	
Белый	01
Серый	03
Антрацит	07

Введите номер предпочитаемого цвета в (\*\*) отмеченную область.

### Передняя панель

Артикул	5	Ширина	Тип	Упаковка
1279746**0290		450 мм	18 мм	12 шт.
1279746**0440		600 мм	18 мм	12 шт.
1279746**0740		900 мм	18 мм	12 шт.
1279746**1040		1200 мм	18 мм	12 шт.
1279746**1044		1200 мм	16 мм	12 шт.

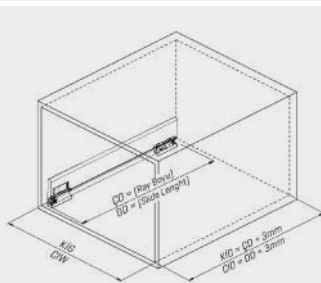
Введите номер предпочитаемого цвета в (\*\*) отмеченную область.

## Установочные размеры



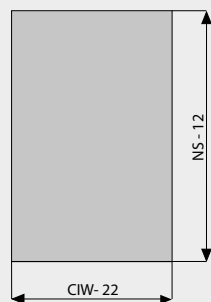
Метод расчета размеров передней панели:  $\text{Размер передней панели} = \text{Внутренняя ширина корпуса} - 124$

## Установка задней деревянной стенки

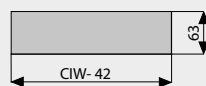


CD Глубина корпуса  
CIW Внутренняя ширина корпуса  
NS Номин. размер

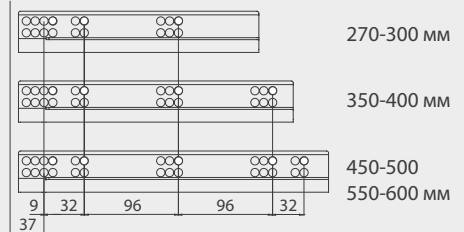
### 1. Дно ящика



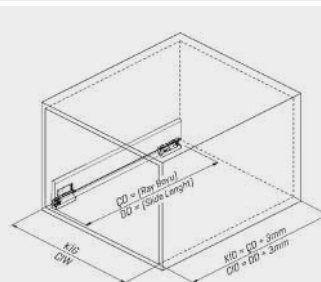
### 2. Деревянная задняя панель



## Разметка для направляющих (In-Box)

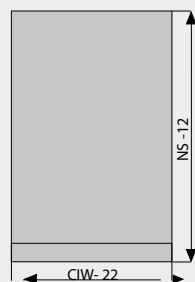


## Установка задней металлической стенки



CD Глубина корпуса  
CIW Внутренняя ширина корпуса  
NS Номин. размер

### 3. Дно ящика



## Рекомендуемые виды крепежа

Ø3,5x16 мм Саморез



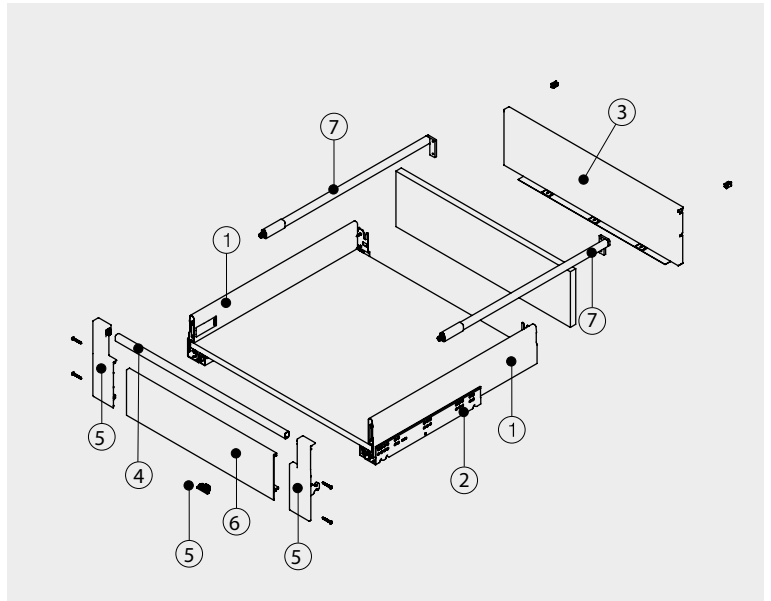
Ø6,1x11,5 мм Евровинт



\*Все размеры, указанные на чертежах, приведены в мм

# ALPHABOX

## Внутренний ящик Alphabox H116 с одним релингом



- Плоские боковые панели для комфортного использования ящика
- Доступен в 3 цветах: белый, серый и антрацит
- Индивидуальные решения с применением неограниченного количества релингов
- Улучшенная система стабилизации
- Номин. размер: 270/ 300/ 350/ 400/ 450/ 500/ 550/ 600 мм
- Легкая сборка и эргономичная регулировка
- Монтаж и демонтаж фасада без инструментов
- Отсутствие необходимости фрезеровки дна

Номин. размер	1-2	Упаковка
270 мм	127177●3○1**45	6 шт. в уп.
300 мм	127177●3○2**45	6 шт. в уп.
350 мм	127177●3○3**45	6 шт. в уп.
400 мм	127177●3○4**45	6 шт. в уп.
450 мм	127177●3○5**45	6 шт. в уп.
500 мм	127177●3○6**45	6 шт. в уп.
550 мм	127177●3○7**45	6 шт. в уп.
600 мм	127177●3○8**45	6 шт. в уп.

Толщина дна (●)	
16 мм	3
18 мм	4

Введите номер предпочтительной толщины дна в (●) отмеченную область.

Тип выдвижения (○)	
Soft Close	8
Push Open	7
Push Open Soft Close	6

Введите номер предпочитаемого типа выдвижения в (○) отмеченную область.

Цвет (**)	
Белый	01
Серый	03
Антрацит	07

Введите номер предпочитаемого цвета в (\*\*) отмеченную область.

Крепеж	(●)
Саморез	1
Еврвинт	2

Введите номер предпочитаемого вида крепежа в (●) отмеченную область.

### Релинги

Номин. размер 7	Деревянная задняя стенка	Металлическая задняя панель	Упаковка
270 мм	1279714●1**	1279715●1**	12 упак.
300 мм	1279714●2**	1279715●2**	12 упак.
350 мм	1279714●3**	1279715●3**	12 упак.
400 мм	1279714●4**	1279715●4**	12 упак.
450 мм	1279714●5**	1279715●5**	12 упак.
500 мм	1279714●6**	1279715●6**	12 упак.
550 мм	1279714●7**	1279715●7**	12 упак.
600 мм	1279714●8**	1279715●8**	12 упак.

### Металлическая задняя панель

Номин. размер	3	H 144	Упаковка
450 мм	127972■11**		12 шт.
600 мм	127972■12**		12 шт.
900 мм	127972■13**		12 шт.
1200 мм	127972■14**		12 шт.

Толщина дна - толщина корпуса (■)	
16 мм - 16 мм	6
18 мм - 16 мм	7
16 мм - 18 мм	8
18 мм - 18 мм	9

Введите номер предпочитаемой толщины дна - толщины боковых стенок в (■) отмеченную область.

### Держатель передней панели

Артикул 5	Описание	Упаковка
12797471**	Держатель передней панели	12 упак.

\* Держатели панели для дна толщиной 16 и 18 мм включены в комплект

### Передняя панель

Артикул 6	Ширина	Тип	Упаковка
1279746**0290	450мм	18мм	12шт.
1279746**0440	600мм	18мм	12шт.
1279746**0740	900мм	18мм	12шт.
1279746**1040	1200мм	18мм	12шт.
1279746**1044	1200мм	16мм	12шт.

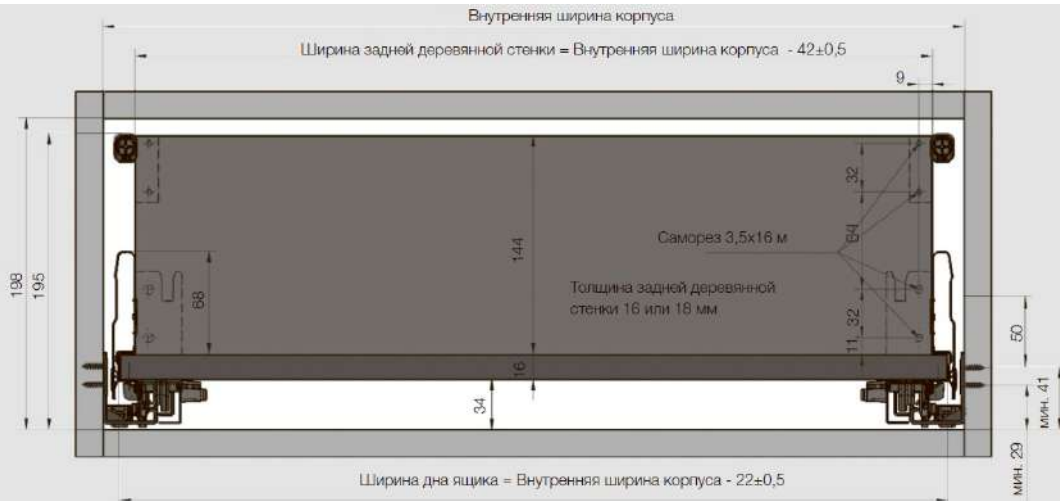
Введите номер предпочитаемого цвета в (\*\*) отмеченную область.

### Передний релинг

Артикул 4	Ширина	Тип	Упаковка
1279716**0357	450мм	18мм	12шт.
1279716**0507	600мм	18мм	12шт.
1279716**0807	900мм	18мм	12шт.
1279716**1107	1200мм	18мм	12шт.
1279616**1111	1200мм	16мм	12шт.

Введите номер предпочитаемого цвета в (\*\*) отмеченную область.

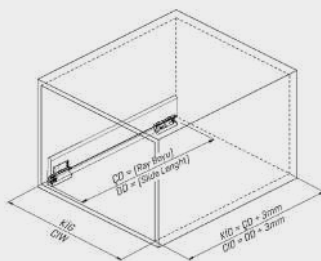
## Установочные размеры



Метод расчета размеров передней панели:  $\text{Размер передней панели} = \text{Внутренняя ширина корпуса} - 124$

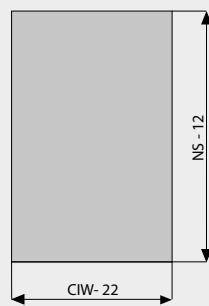
Метод расчета размеров переднего релинга:  $\text{Длина релинга} = \text{Внутренняя ширина корпуса} - 57$

## Установка задней деревянной стенки

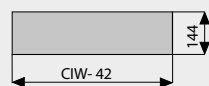


CD Глубина корпуса  
CIW Внутренняя ширина корпуса  
NS Номин. размер

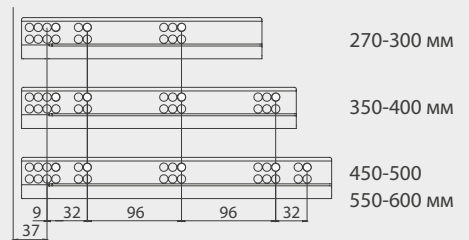
### 1. Дно ящика



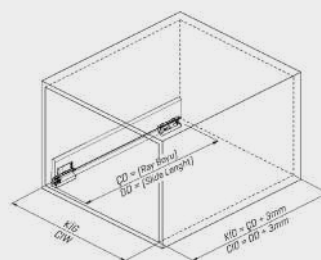
### 2. Деревянная задняя панель



## Разметка для направляющих (In-Box)

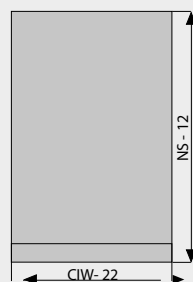


## Установка задней металлической стенки



CD Глубина корпуса  
CIW Внутренняя ширина корпуса  
NS Номин. размер

### 3. Дно ящика



## Рекомендуемые виды крепежа

Ø3,5x16 мм Саморез



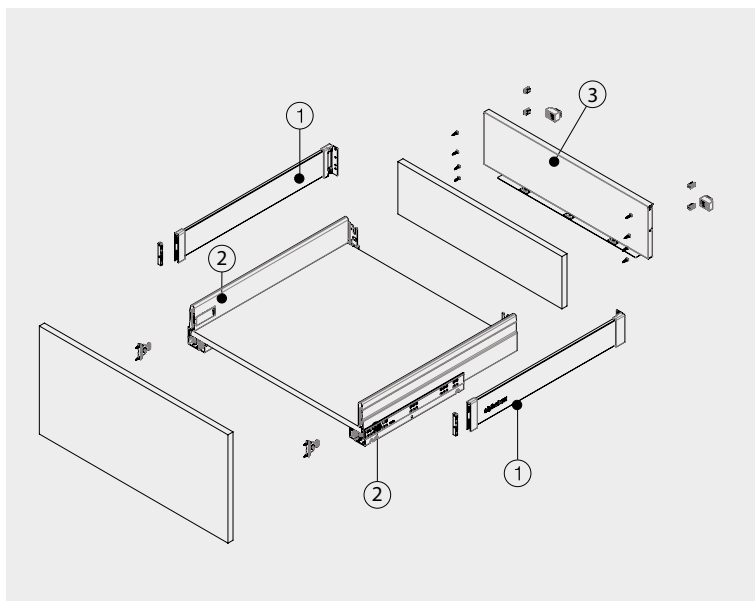
Ø6,1x11,5 мм Евровинт



\*Все размеры, указанные на чертежах, приведены в мм

# ALPHABOX

## Ящик Alphabox H116 со стеклянной боковиной



- Плоские боковые панели для комфортного использования ящика
- Доступен в 3 цветах: белый, серый и антрацит
- Индивидуальные решения с применением неограниченного количества реллингов
- Улучшенная система стабилизации
- Номин. размер: 270/ 300/ 350/ 400/ 450/ 500/ 550/ 600 мм
- Легкая сборка и эргономичная регулировка
- Монтаж и демонтаж фасада без инструментов
- Отсутствие необходимости фрезеровки дна

Номин. размер	1-2	Упаковка
270 мм	127177●3⊙1**45	6 шт. в уп.
300 мм	127177●3⊙2**45	6 шт. в уп.
350 мм	127177●3⊙3**45	6 шт. в уп.
400 мм	127177●3⊙4**45	6 шт. в уп.
450 мм	127177●3⊙5**45	6 шт. в уп.
500 мм	127177●3⊙6**45	6 шт. в уп.
550 мм	127177●3⊙7**45	6 шт. в уп.
600 мм	127177●3⊙8**45	6 шт. в уп.

Толщина дна (●)	
16 мм	3
18 мм	4

Введите номер предпочтительной толщины дна в (●) отмеченную область.

Тип выдвижения (⊙)	
Soft Close	8
Push Open	7
Push Open Soft Close	6

Введите номер предпочитаемого типа выдвижения в (⊙) отмеченную область.

Цвет (**)	
Белый	01
Серый	03
Антрацит	07

Введите номер предпочитаемого цвета в (\*\*) отмеченную область.

### Металлическая задняя панель

Номин. размер	3	H 63	Упаковка
450 мм		127972■01**	12 шт.
600 мм		127972■02**	12 шт.
900 мм		127972■03**	12 шт.
1200 мм		127972■04**	12 шт.

Толщина дна - Толщина боковых стенок (■)	
16 мм - 16 мм	6
18 мм - 16 мм	7
16 мм - 18 мм	8
18 мм - 18 мм	9

Введите номер предпочитаемой толщины дна - толщины боковых стенок в (■) отмеченную область.

Цвет (**)	
Белый	01
Серый	03
Антрацит	07

Введите номер предпочитаемого цвета в (\*\*) отмеченную область.

### Стеклопанель боковая

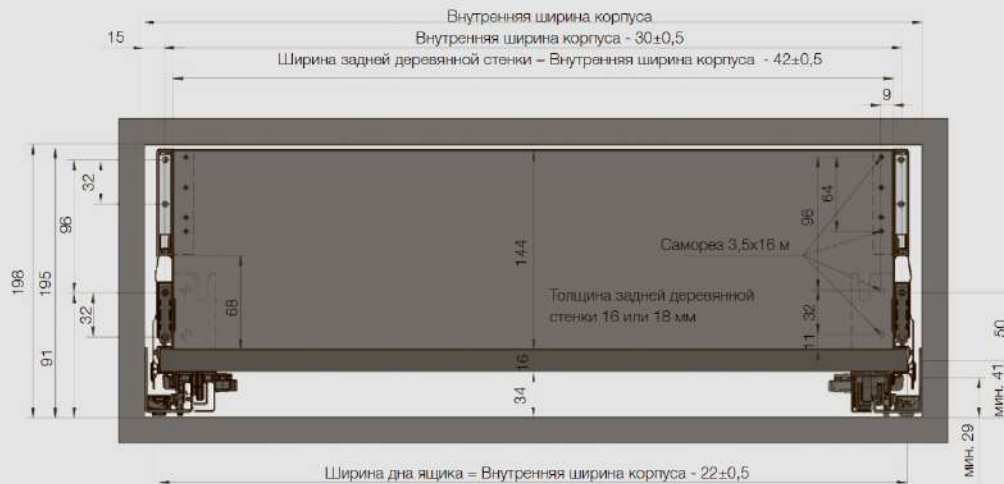
Номин. размер	4	Артикул	Упаковка
270 мм		12797491100**	1 упак.
300 мм		12797491200**	1 упак.
350 мм		12797491300**	1 упак.
400 мм		12797491400**	1 упак.
450 мм		12797491500**	1 упак.
500 мм		12797491600**	1 упак.
550 мм		12797491700**	1 упак.
600 мм		12797491800**	1 упак.

Цвет (**)	
Белый	01
Серый	03
Антрацит	07

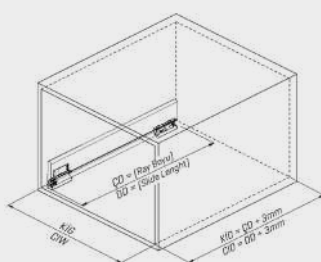
Введите номер предпочитаемого цвета в (\*\*) отмеченную область.

Введите номер предпочитаемого цвета в (\*\*) отмеченную область.

## Установочные размеры

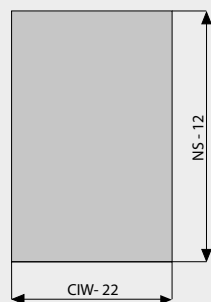


## Установка задней деревянной стенки

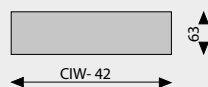


CD Глубина корпуса  
 CIW Внутренняя ширина корпуса  
 NS Номин. размер

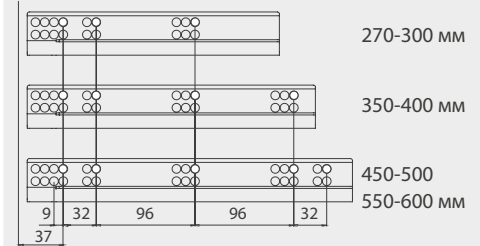
### 1. Дно ящика



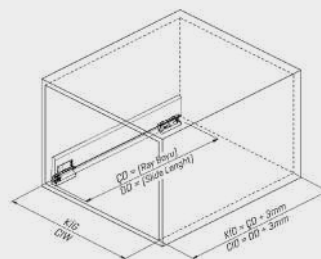
### 2. Деревянная задняя панель



## Разметка для направляющих

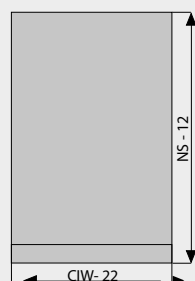


## Установка задней металлической стенки



CD Глубина корпуса  
 CIW Внутренняя ширина корпуса  
 NS Номин. размер

### 3. Дно ящика



## Рекомендуемые виды крепежа

Ø3,5x16 мм Саморез



Ø6,1x11,5 мм Евровинт



\*Все размеры, указанные на чертежах, приведены в мм





samet



### Ящик Alphabox без реллингов

- 1-2 Боковина ящика Alphabox (правая и левая)
- 3 Направляющие Alphabox
- 4 Металлическая задн. стенка Н 63
- 7 Держатель фасада
- 11 Декоративные заглушки



### Ящик Alphabox с одним реллингом

- 1-2 Боковина ящика Alphabox (правая и левая)
- 3 Направляющие Alphabox
- 4 Металлическая задн. стенка Н 144
- 5 Комплект реллингов
- 7 Держатель фасада
- 11 Декоративные заглушки



### Внутренний ящик Alphabox без реллингов

- 1-2 Боковина ящика Alphabox (правая и левая)
- 3 Направляющие Alphabox
- 4 Металлическая задн. стенка Н 63
- 7 Держатель фасада
- 8 Передняя панель
- 9 Держатель передней панели
- 11 Декоративные заглушки



### Внутренний ящик Alphabox с одним реллингом

- 1-2 Боковина ящика Alphabox (правая и левая)
- 3 Направляющие Alphabox
- 4 Металлическая задн. стенка Н 144
- 5 Комплект реллингов
- 6 Передний реллинг
- 7 Держатель фасада
- 8 Передняя панель
- 9 Держатель передней панели
- 11 Декоративные заглушки



### Стеклоная боковина

- 1 – 2 Боковина ящика Alphabox (правая и левая)
- 3 Направляющие Alphabox
- 4 Задняя металлическая стенка Н144
- Стеклоная боковина
- 7 Держатель фасада
- 11 Декоративные заглушки



### Sink Cabinet Drawer Solution For Alphabox H116

- 1 – 2 Боковина ящика Alphabox (правая и левая)
- 3 Направляющие Alphabox
- Комплект ящика под мойку
- 7 Держатель фасада
- 11 Декоративные заглушки



### Sink Cabinet Drawer Solution For Alphabox H116 с одним реллингом

- 1 – 2 Боковина ящика Alphabox (правая и левая)
- 3 Направляющие Alphabox Правая\_Левая
- 5 Комплект реллингов
- Sink Cabinet Solution (See page 278 and 279)
- 7 Держатель фасада
- 11 Декоративные заглушки

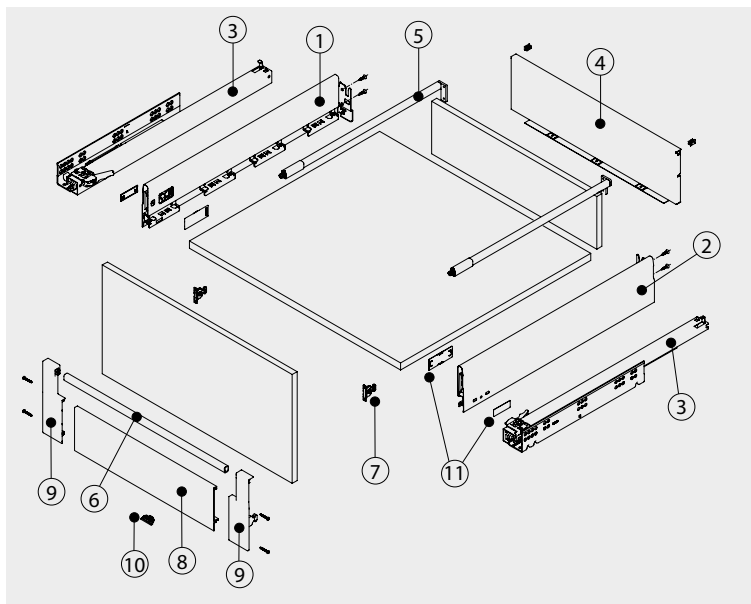


# ALPHABOX

## Промыленные артикулы ящика Alphabox



- Плоские боковые панели для комфортного использования ящика
- Доступен в 3 цветах: белый, серый и антрацит
- Индивидуальные решения с применением неограниченного количества реллингов
- Улучшенная система стабилизации
- Номин. размер: 270/ 300/ 350/ 400/ 450/ 500/ 550/ 600 мм
- Легкая сборка и эргономичная регулировка
- Монтаж и демонтаж фасада без инструментов
- Отсутствие необходимости фрезеровки дна



## ALPHABOX SIDE

1-2

Номин. размер	Правая	Левая	Упаковка
270 мм	127171•1**01	127171•1**02	24 шт.
300 мм	127171•2**01	127171•2**02	24 шт.
350 мм	127171•3**01	127171•3**02	24 шт.
400 мм	127171•4**01	127171•4**02	24 шт.
450 мм	127171•5**01	127171•5**02	24 шт.
500 мм	127171•6**01	127171•6**02	24 шт.
550 мм	127171•7**01	127171•7**02	24 шт.
600 мм	127171•8**01	127171•8**02	24 шт.

Толщина дна (•)	
16 мм	7
18 мм	8

Введите номер предпочтительной толщины дна в (•) отмеченную область.

Цвет (**)	
Белый	01
Серый	03
Антрацит	07

Введите номер предпочитаемого цвета в (\*\*) отмеченную область.

## Направляющие Alphabox

3

Номин. размер	SOFT CLOSE		PUSH OPEN		SOFT CLOSE & PUSH OPEN		Упаковка
	Правая	Левая	Правая	Левая	Правая	Левая	
270 мм	127168310001	127168310002	127167310001	127167310002	127166310001	127166310001	12 шт.
300 мм	127168320001	127168320002	127167320001	127167320002	127166320001	127166320001	12 шт.
350 мм	127168330001	127168330002	127167330001	127167330002	127166330001	127166330001	12 шт.
400 мм	127168340001	127168340002	127167340001	127167340002	127166340001	127166340001	12 шт.
450 мм	127168350001	127168350002	127167350001	127167350002	127166350001	127166350001	12 шт.
500 мм	127168360001	127168360002	127167360001	127167360002	127166360001	127166360001	12 шт.
550 мм	127168370001	127168370002	127167370001	127167370002	127166370001	127166370001	12 шт.
600 мм	127168380001	127168380002	127167380001	127167380002	127166380001	127166380001	12 шт.

## Металлическая задняя панель

4

Номин. размер	Н 63	Н 144	Упаковка
450 мм	127972 ■01**	127972 ■11**	12 шт.
600 мм	127972 ■02**	127972 ■12**	12 шт.
900 мм	127972 ■03**	127972 ■13**	12 шт.
1200 мм	127972 ■04**	127972 ■14**	12 шт.

Толщина дна - Толщина боковых стенок ( ■ )	
16 мм - 16 мм	6
18 мм - 16 мм	7
16 мм - 18 мм	8
18 мм - 18 мм	9

Введите номер предпочитаемой толщины дна - толщины боковых стенок в ( ■ ) отмеченную область.

## Релинги

5

Номин. размер	Деревянная задняя стенка	Металлическая задняя панель	Упаковка
270 мм	1279714 ● 1**	1279715 ● 1**	12 упак.
300 мм	1279714 ● 2**	1279715 ● 2**	12 упак.
350 мм	1279714 ● 3**	1279715 ● 3**	12 упак.
400 мм	1279714 ● 4**	1279715 ● 4**	12 упак.
450 мм	1279714 ● 5**	1279715 ● 5**	12 упак.
500 мм	1279714 ● 6**	1279715 ● 6**	12 упак.
550 мм	1279714 ● 7**	1279715 ● 7**	12 упак.
600 мм	1279714 ● 8**	1279715 ● 8**	12 упак.

Крепеж ( ● )	
Саморез	1
Евровинт	2

Введите номер предпочитаемого вида крепежа в ( ● ) отмеченную область.

## Держатель фасада

7

Крепеж	Артикул	Описание	Упаковка
Саморез	127974121	Держатель фасада	500 шт.
Евровинт	127974125	Держатель фасада Ø10 Евровинт	500 шт.

## Передний релинг

6

Артикул	Ширина	Тип	Упаковка
1279716**0357	450 мм	18 мм	12 шт.
1279716**0507	600 мм	18 мм	12 шт.
1279716**0807	900 мм	18 мм	12 шт.
1279716**1107	1200 мм	18 мм	12 шт.
1279616**1111	1200 мм	16 мм	12 шт.

Введите номер предпочитаемого цвета в (\*\*) отмеченную область.

## Передняя панель

Артикул	Ширина	CABINET 8	Упаковка
1279746**0290	450 мм	18 мм	12 шт.
1279746**0440	600 мм	18 мм	12 шт.
1279746**0740	900 мм	18 мм	12 шт.
1279746**1040	1200 мм	18 мм	12 шт.
1279746**1044	1200 мм	16 мм	12 шт.

Введите номер предпочитаемого цвета в (\*\*) отмеченную область.

## Держатель передней панели

9

Артикул	Описание	Упаковка
1279747 о **	Держатель передней панели	12 упак.

\*Держатели панели для дна толщиной 16 и 18 мм включены в комплект

Держатель передней панели ( о )	
Н 68 без релингов	0
Н 68 с одним релингом	1

## Стабилизатор фасада

10

Толщина дна	Артикул	Цвет	Упаковка
16 мм	12790482	Серый	500 шт.
18 мм	12790481	Серый	500 шт.

Цвет (**)	
Белый	01
Серый	03
Антрацит	07

Введите номер предпочитаемого цвета в (\*\*) отмеченную область.

## Декоративные заглушки

11

Внутренняя	Внутренняя	Упаковка
1279751**001	1279752** ○●○○	1000 шт. (Правая/Левая)

Лого (○○○○)	
Samet	001
Без логотипа	999

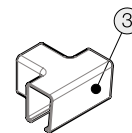
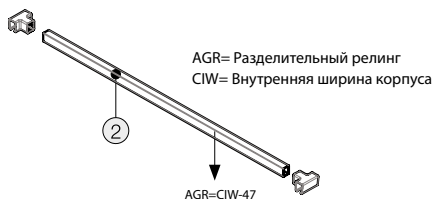
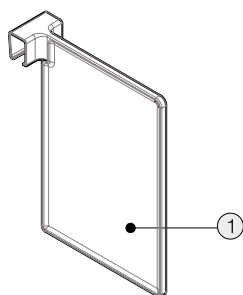
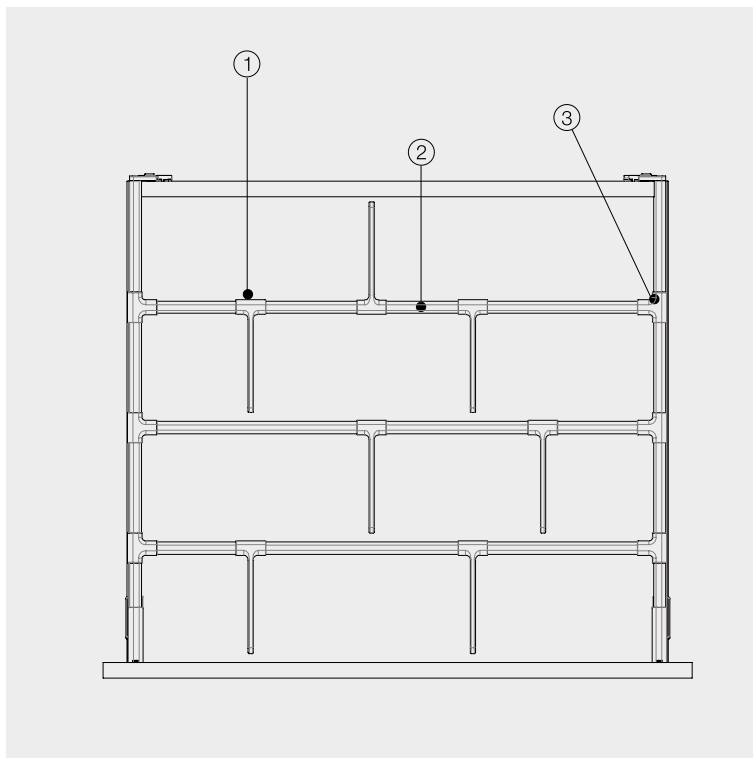
Введите номер предпочитаемого логотипа в (○○○○) отмеченную область.

# ALPHABOX

## Внутренние разделители для ящиков



- Регулируемые продольные и поперечные разделители.
- Разные варианты цветов.
- Простота установки и демонтажа



### Разделитель для релинга

Артикул	1	Упаковка
12797450**		20 шт.в компл.

Цвет (**)	
Белый	01
Серый	03
Антрацит	07

### Разделительный релинг

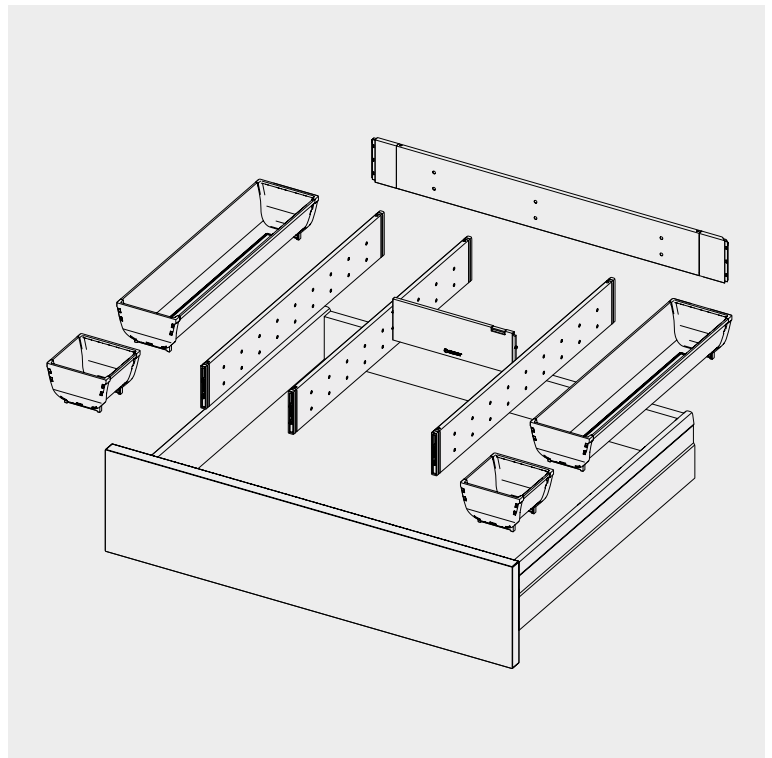
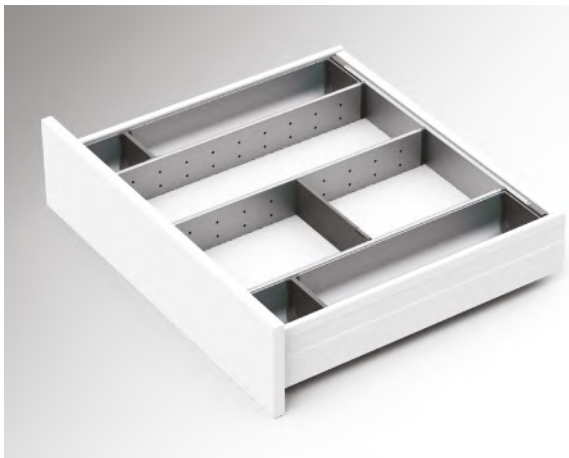
Артикул	2	Длина	Упаковка
1279717**1121		1121 мм	10 шт.в компл.

Метод расчета размеров передней панели: Размер передней панели=Внутренняя ширина корпуса - 47

Введите номер предпочитаемого цвета в (\*\*) отмеченную область.

### Крепление для релинга

Артикул	3	Упаковка
12797489**		200 шт.в компл.



## invaria:

- Разные варианты размеров.
- Оптимальное использование внутреннего пространства.
- Нержавеющая сталь.
- Регулируемые перегородки.
- Удобство и легкость хранения.

Ширина корпуса- 600 мм



Глубина	Артикул	Упаковка	Цвет
450	1273735070600	1 упак.	Антрацит
500	1273736070600	1 упак.	Антрацит
600	1273738070600	1 упак.	Антрацит

Ширина корпуса- 900 мм



Глубина	Артикул	Упаковка	Цвет
450	1273735070900	1 упак.	Антрацит
500	1273736070900	1 упак.	Антрацит
600	1273738070900	1 упак.	Антрацит

Ширина корпуса- 1200 мм



Глубина	Артикул	Упаковка	Цвет
450	1273735071200	1 упак.	Антрацит
500	1273736071200	1 упак.	Антрацит
600	1273738071200	1 упак.	Антрацит

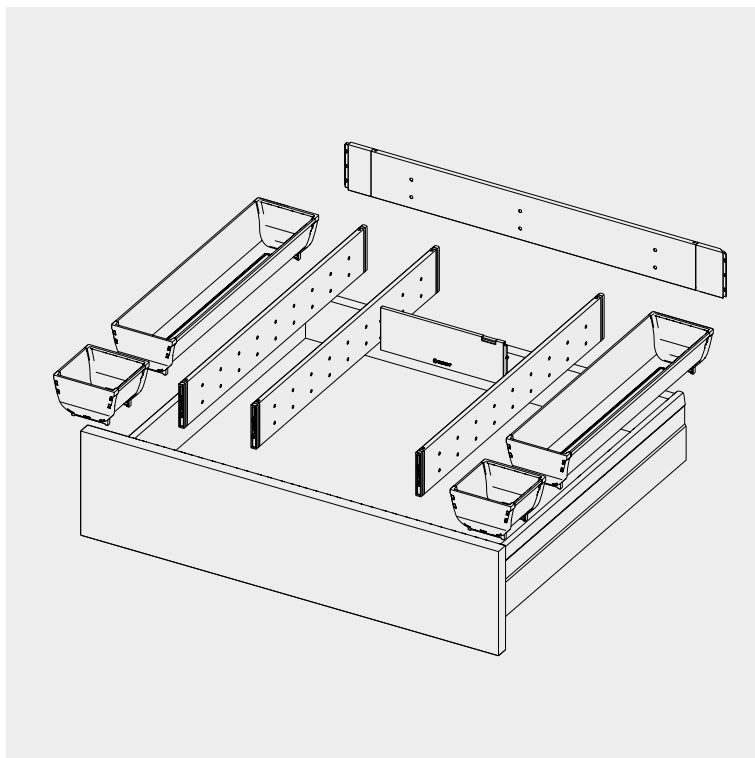
# ALPHABOX

Invaria - SC



**invaria**

- Разные варианты размеров.
- Оптимальное использование внутреннего пространства.
- Нержавеющая сталь.
- Регулируемые перегородки.
- Удобство и легкость хранения.



Ширина корпуса- 450 мм



Глубина	Артикул	Упаковка	Цвет
450	1273725070450	1 упак	Антрацит
500	1273726070450	1 упак	Антрацит
600	1273728070450	1 упак	Антрацит



Ширина корпуса- 600 мм



Глубина	Артикул	Упаковка	Цвет
450	1273725070600	1 упак.	Антрацит
500	1273726070600	1 упак.	Антрацит
600	1273728070600	1 упак.	Антрацит

Ширина корпуса- 900 мм



Глубина	Артикул	Упаковка	Цвет
450	1273725070900	1 упак.	Антрацит
500	1273726070900	1 упак.	Антрацит
600	1273728070900	1 упак.	Антрацит

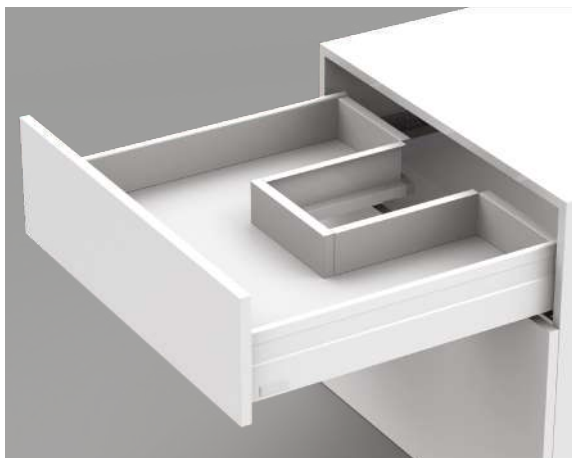
Ширина корпуса- 1200 мм



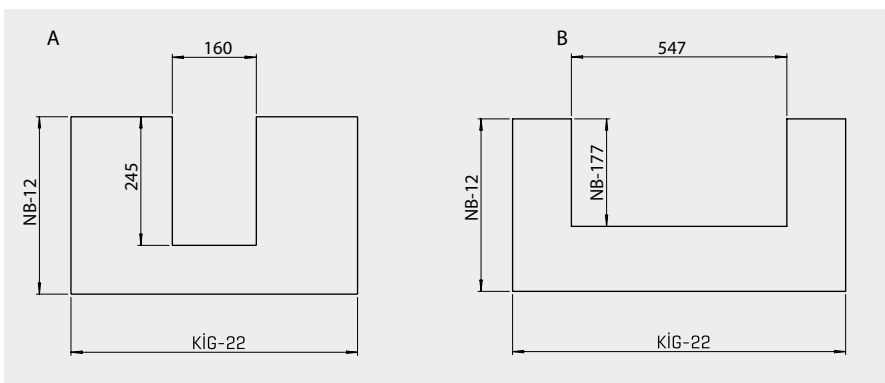
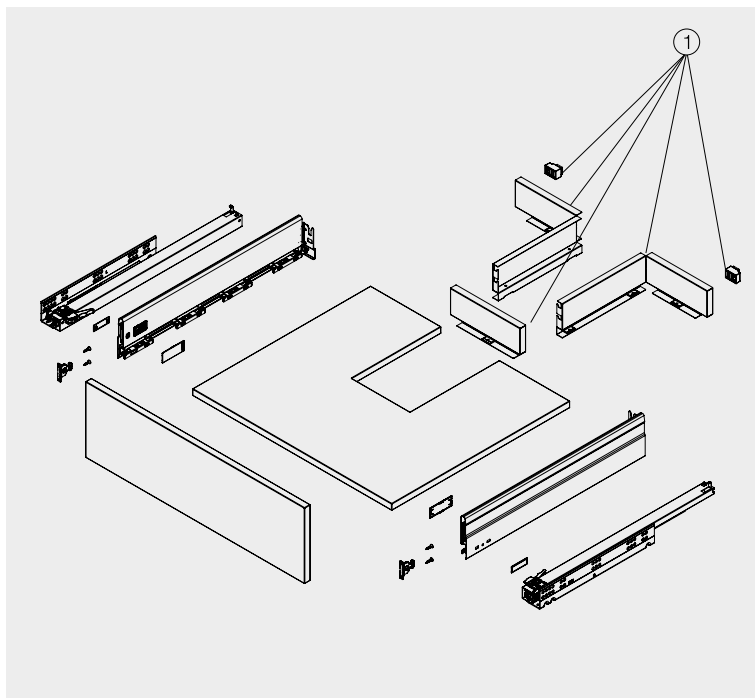
Глубина	Артикул	Упаковка	Цвет
450	1273725071200	1 упак.	Антрацит
500	1273726071200	1 упак.	Антрацит
600	1273728071200	1 упак.	Антрацит

# ALPHABOX

## Ящик под мойку без релингов Alphabox H116



- Простота установки
- Три доступных цвета: белый, серый и антрацит
- Для направляющих 350/450/500 мм.
- Направляющие не входят в комплект, их нужно приобретать отдельно

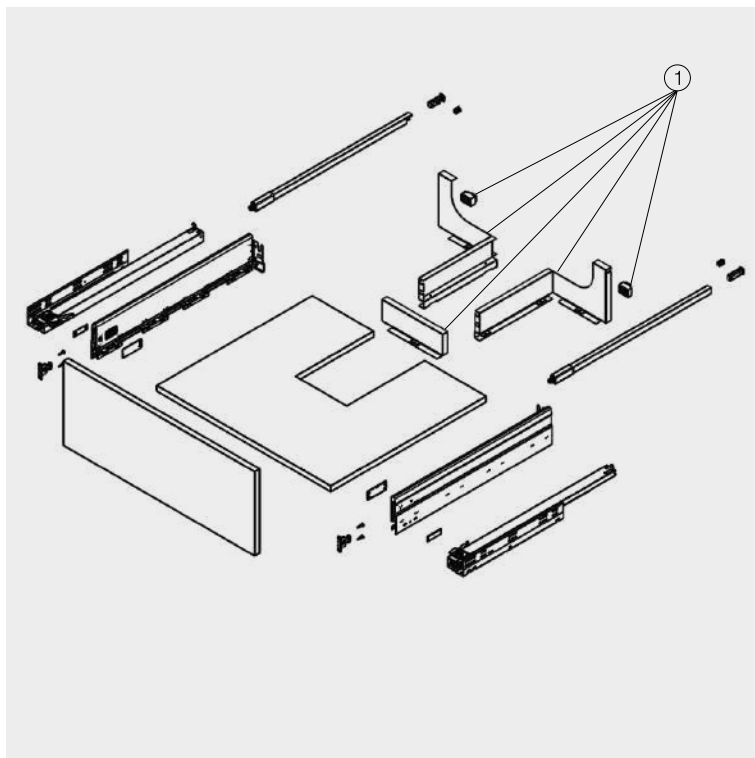


Ширина корпуса			
Номин. размер	450	600	900
350	A	A	A
450	A	A	B
500	A	A	B

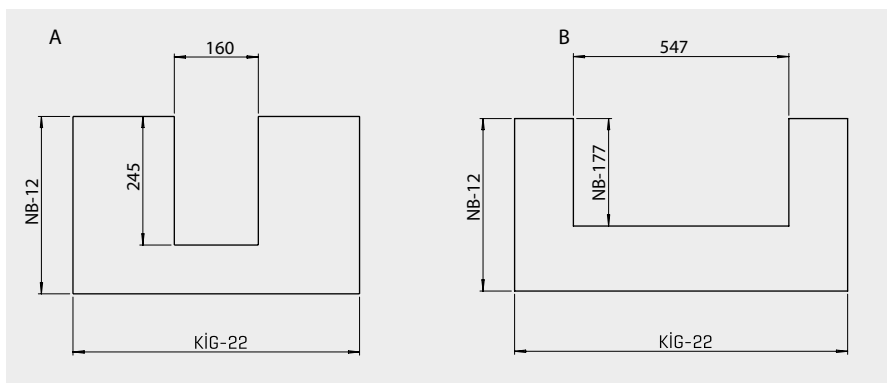
1						
Артикул	Высота стенки мойки	Высота ящика	Толщина дна мм.	Ширина мм.	Длина мм.	Цвет
12717469510430100	H63	H116	16	450	350/450/500	Белый
12717469510430300	H63	H116	16	450	350/450/500	Серый
12717469510430700	H63	H116	16	450	350/450/500	Антрацит
12717469510730100	H63	H116	16	600	350/450/500	Белый
12717469510730300	H63	H116	16	600	350/450/500	Серый
12717469510730700	H63	H116	16	600	350/450/500	Антрацит
12717469511330100	H63	H116	16	900	350	Белый
12717469511330300	H63	H116	16	900	350	Серый
12717469511330700	H63	H116	16	900	350	Антрацит
12717469511350100	H63	H116	16	900	450	Белый
12717469511350300	H63	H116	16	900	450	Серый
12717469511350700	H63	H116	16	900	450	Антрацит
12717469511360100	H63	H116	16	900	500	Белый
12717469511360300	H63	H116	16	900	500	Серый
12717469511360700	H63	H116	16	900	500	Антрацит
12717469511660100	H63	H116	16	1200	500	Белый
12717469511660300	H63	H116	16	1200	500	Серый
12717469511660700	H63	H116	16	1200	500	Антрацит
12717469540430100	H63	H116	18	450	350/450/500	Белый
12717469540430300	H63	H116	18	450	350/450/500	Серый
12717469540430700	H63	H116	18	450	350/450/500	Антрацит
12717469540730100	H63	H116	18	600	350/450/500	Белый
12717469540730300	H63	H116	18	600	350/450/500	Серый
12717469540730700	H63	H116	18	600	350/450/500	Антрацит
12717469541330100	H63	H116	18	900	350	Белый
12717469541330300	H63	H116	18	900	350	Серый
12717469541330700	H63	H116	18	900	350	Антрацит
12717469541350100	H63	H116	18	900	450	Белый
12717469541350300	H63	H116	18	900	450	Серый
12717469541350700	H63	H116	18	900	450	Антрацит
12717469541360100	H63	H116	18	900	500	Белый
12717469541360300	H63	H116	18	900	500	Серый
12717469541360700	H63	H116	18	900	500	Антрацит
12717469541660100	H63	H116	18	1200	500	Белый
12717469541660300	H63	H116	18	1200	500	Серый
12717469541660700	H63	H116	18	1200	500	Антрацит



## Ящик под мойку без релингов Alphabox H116 с одним релингом



- Простота установки
- Три доступных цвета: белый, серый и антрацит
- Для направляющих 350/450/500 мм.
- Направляющие не входят в комплект, их нужно приобретать отдельно



Ширина корпуса			
Номин. размер	450	600	900
350	A	A	A
450	A	A	B
500	A	A	B

# Ящик под мойку без релингов Alphabox H116 с одним релингом.

## Артикулы

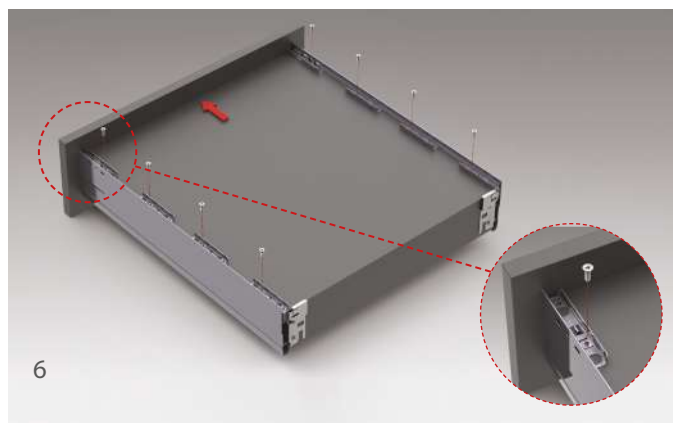
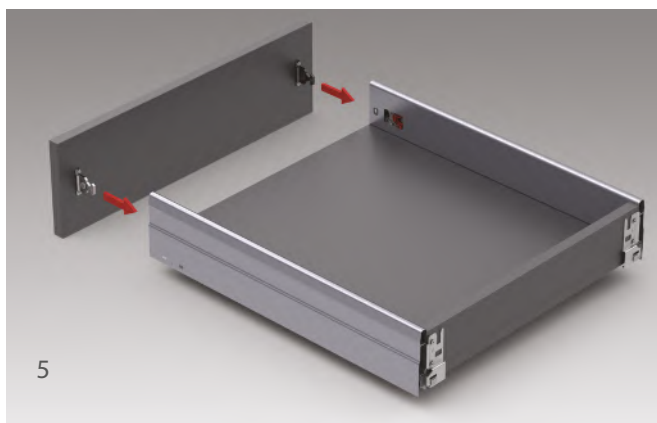
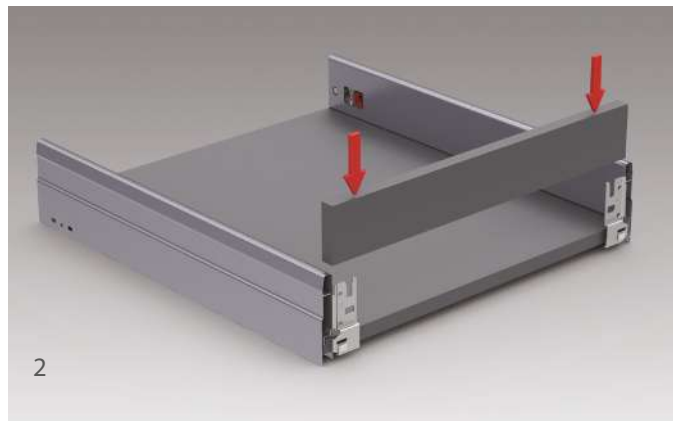
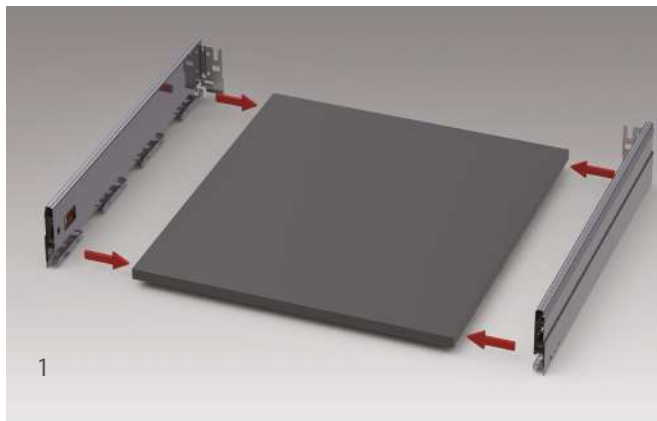


1

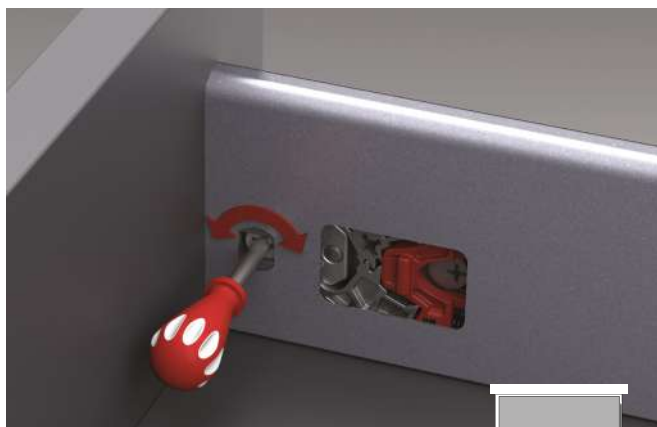
Артикул	Высота стенки мойки	Высота ящика	Толщина дна мм.	Ширина мм.	Длина мм.,	Цвет
12716469610430100	H144	H116 с одним релингом	16	450	350/450/500	Белый
12716469610430700	H144	H116 с одним релингом	16	450	350/450/500	Антрацит
12717469710430300	H144	H116 с одним релингом	16	450	350/450/500	Серый
12716469610730100	H144	H116 с одним релингом	16	600	350/450/500	Белый
12716469610730700	H144	H116 с одним релингом	16	600	350/450/500	Антрацит
12717469710730300	H144	H116 с одним релингом	16	600	350/450/500	Серый
12716469611330100	H144	H116 с одним релингом	16	900	350	Белый
12716469611330700	H144	H116 с одним релингом	16	900	350	Антрацит
12717469711330300	H144	H116 с одним релингом	16	900	350	Серый
12716469611350100	H144	H116 с одним релингом	16	900	450	Белый
12716469611350700	H144	H116 с одним релингом	16	900	450	Антрацит
12717469711350300	H144	H116 с одним релингом	16	900	450	Серый
12716469611360100	H144	H116 с одним релингом	16	900	500	Белый
12716469611360700	H144	H116 с одним релингом	16	900	500	Антрацит
12717469711360300	H144	H116 с одним релингом	16	900	500	Серый
12716469611660100	H144	H116 с одним релингом	16	1200	500	Белый
12716469611660700	H144	H116 с одним релингом	16	1200	500	Антрацит
12717469711660300	H144	H116 с одним релингом	16	1200	500	Серый
12716469640430100	H144	H116 с одним релингом	18	450	350/450/500	Белый
12716469640430700	H144	H116 с одним релингом	18	450	350/450/500	Антрацит
12717469740430300	H144	H116 с одним релингом	18	450	350/450/500	Серый
12716469640730100	H144	H116 с одним релингом	18	600	350/450/500	Белый
12716469640730700	H144	H116 с одним релингом	18	600	350/450/500	Антрацит
12717469740730300	H144	H116 с одним релингом	18	600	350/450/500	Серый
12716469641330100	H144	H116 с одним релингом	18	900	350	Белый
12716469641330700	H144	H116 с одним релингом	18	900	350	Антрацит
12717469741330300	H144	H116 с одним релингом	18	900	350	Серый
12716469641350100	H144	H116 с одним релингом	18	900	450	Белый
12716469641350700	H144	H116 с одним релингом	18	900	450	Антрацит
12717469741350300	H144	H116 с одним релингом	18	900	450	Серый
12716469641360100	H144	H116 с одним релингом	18	900	500	Белый
12716469641360700	H144	H116 с одним релингом	18	900	500	Антрацит
12717469741360300	H144	H116 с одним релингом	18	900	500	Серый
12716469641660100	H144	H116 с одним релингом	18	1200	500	Белый
12716469641660700	H144	H116 с одним релингом	18	1200	500	Антрацит
12717469741660300	H144	H116 с одним релингом	18	1200	500	Серый

# ALPHABOX

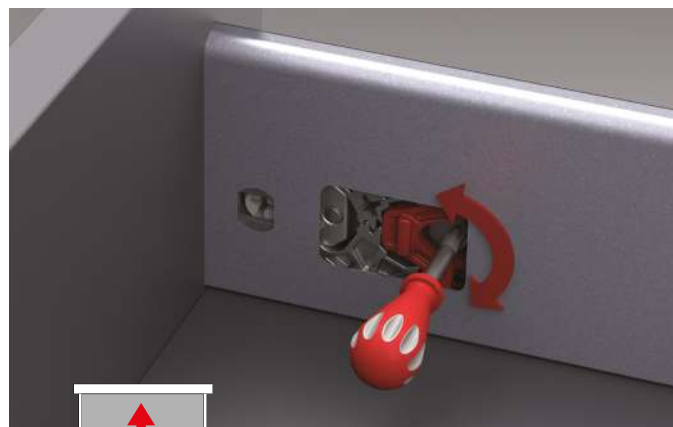
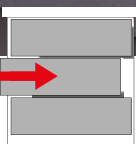
## Инструкция по сборке



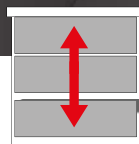
## Регулировка

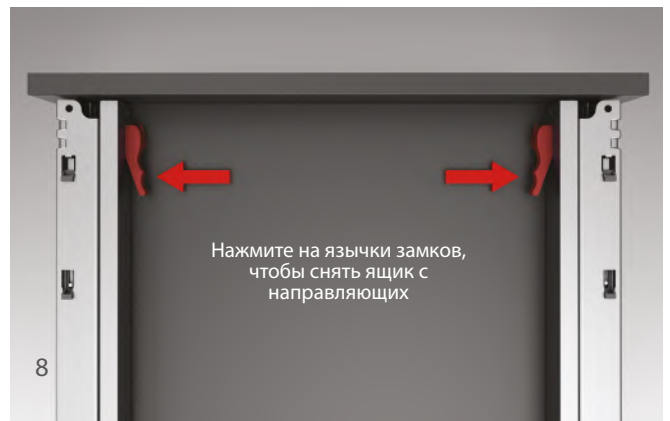
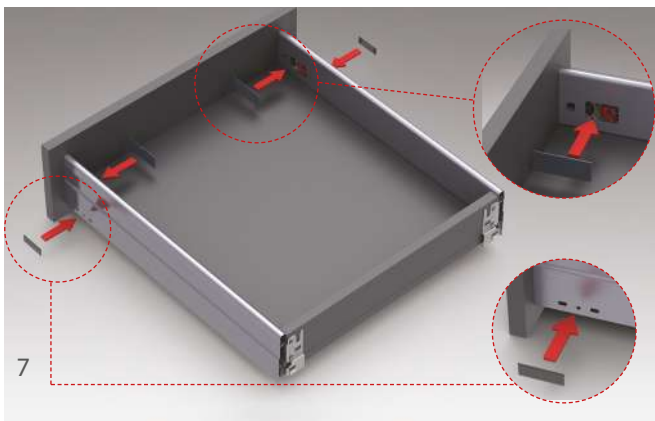
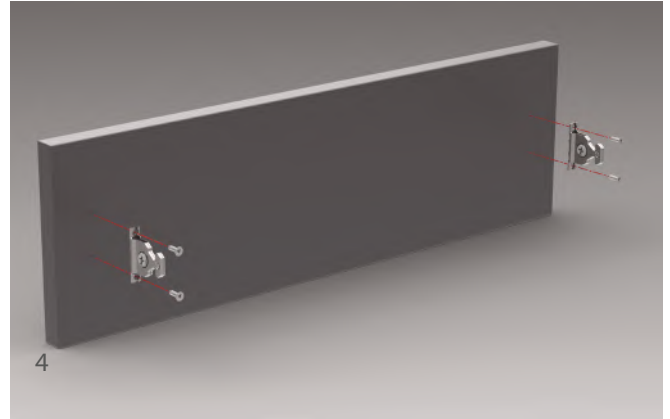
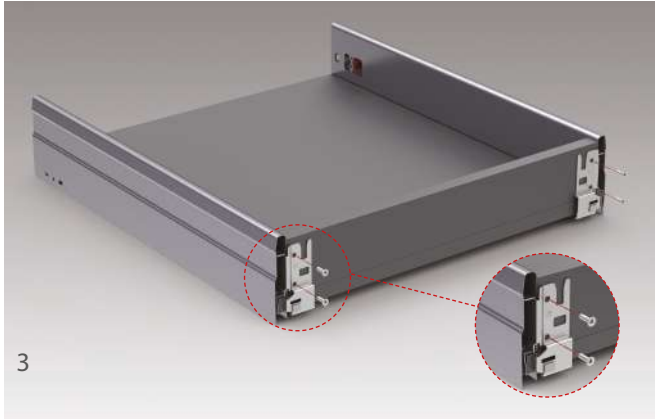


$\pm 1,5 \text{ мм}$

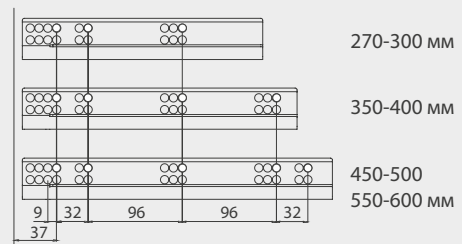


$\pm 2 \text{ мм}$





Разметка для направляющих

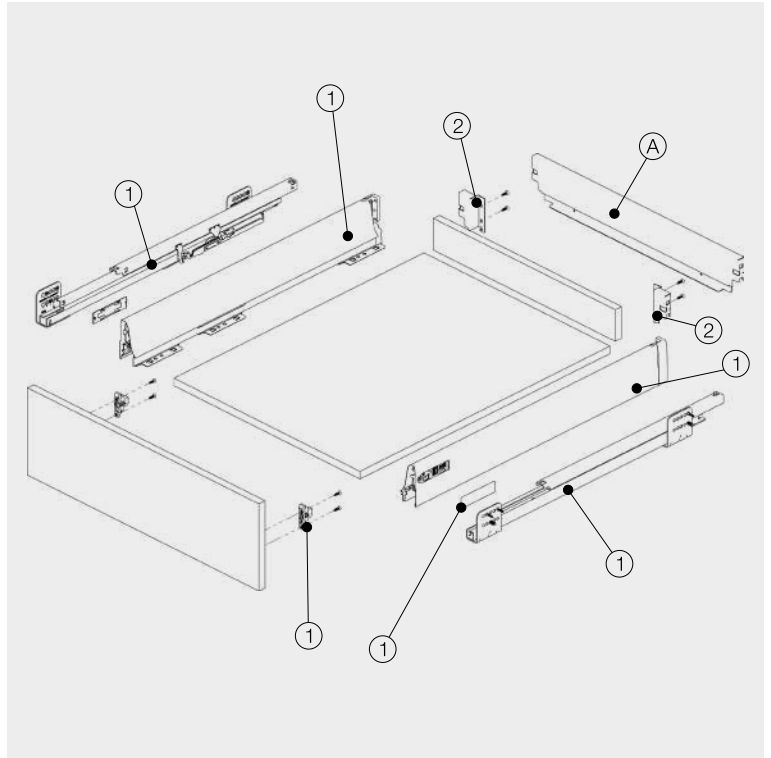


# SMARTBOX

## Ящик H100



- Улучшенная система плавного закрывания
- Динамическая нагрузка: 40 кг и 65 кг
- Возможность регулировки фасада по вертикали  $\pm 2$  мм и по горизонтали  $\pm 1,5$  мм
- Финишное покрытие: белый и серый
- Высота ящика: 100 мм
- Толщина задней деревянной стенки: 16 мм и 18 мм
- Длина ящика на 40 кг: 270/300/350/400/450/500/550/600/650 мм
- Длина ящика на 65 кг: 450/500/550/600/650 мм
- Система Smart-Click: легкий монтаж и демонтаж фасада без применения инструментов
- Система Smart-Fit: легкий монтаж и демонтаж ящиков без применения инструментов
- Улучшенная стабильность гарантирует длительный срок службы изделия



Нагрузка 40 кг	1	SMARTBOX Базовый комплект	
Номин. размер	Артикул	Упаковка	
270 мм	127140●1*	4 шт. в уп.	
300 мм	127140●2*	4 шт. в уп.	
350 мм	127140●3*	4 шт. в уп.	
400 мм	127140●4*	4 шт. в уп.	
450 мм	127140●5*	4 шт. в уп.	
500 мм	127140●6*	4 шт. в уп.	
550 мм	127140●7*	4 шт. в уп.	
600 мм	127140●8*	4 шт. в уп.	
650 мм	127140●9*	4 шт. в уп.	

Нагрузка 65 кг	1	Базовый комплект	
Номин. размер	Артикул	Упаковка	
450 мм	127142●5*	4 шт. в уп.	
500 мм	127142●6*	4 шт. в уп.	
550 мм	127142●7*	4 шт. в уп.	
600 мм	127142●8*	4 шт. в уп.	
650 мм	127142●9*	4 шт. в уп.	

A	Задняя металлическая стенка
Для заказа и выбора цветов см. раздел «Установка задней металлической стенки» на стр. (Стр. 283)	

Толщина дна (●)	
16 мм	2
18 мм	5

Введите номер предпочтительной толщины дна в (●) отмеченную область.

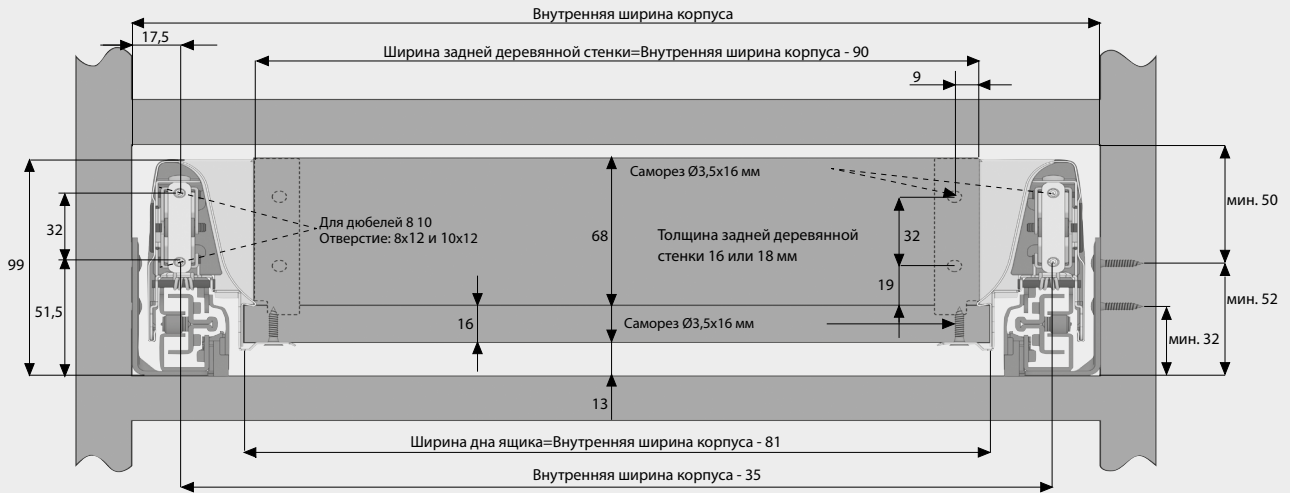
2	Держатель задней стенки без релингов		
Артикул 16 мм	Артикул 18 мм	Упаковка	
1279181*	1279185*	4 шт. в уп.	

Базовый комплект  
 -Направляющая Smart Box (левая и правая)  
 -Боковина ящика Smart Box (левая и правая)  
 -Держатель задней стенки без релинга (левый и правый)  
 -Крепление для фасада (2 шт.)  
 -Саморез 3,5x18 мм (4 шт.)  
**Держатели задней стенки не входят в комплект. Заказывайте их отдельно.**

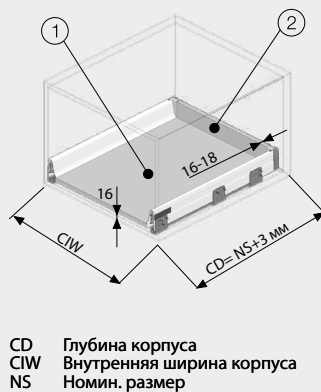
1= Белый      3= Серый

Цвет можно выбрать, указав соответствующую цифру вместо знака (\*). Например: для белого ящика 40 кг, 500 мм (16 мм)= 127140261+12791811

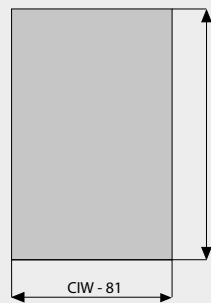
### Установочные размеры



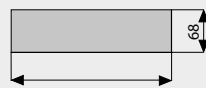
### Установка задней деревянной стенки



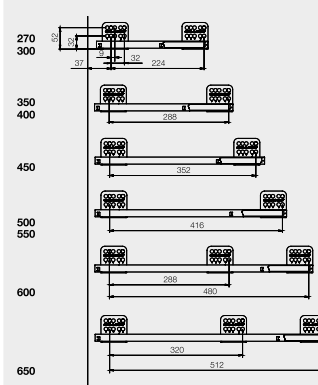
#### 1. Дно ящика



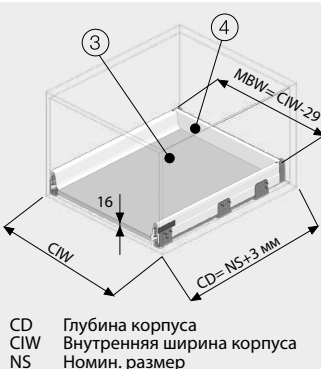
#### 2. Деревянная задняя панель



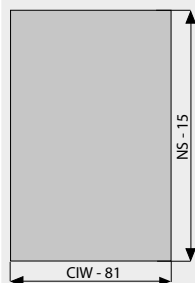
### Разметка для направляющих



### Установка задней металлической стенки



#### 3. Дно ящика



#### 4. Задняя металлическая стенка без реллингов

Заказ: 1279031\*MBW  
 Для заказа необходимого цвета в конце семизначного артикула укажите соответствующую цифру:  
 1= Белый 3= Серый  
 Расчет для боковин корпуса толщиной 18 мм.  
 Например, ширина корпуса составляет 600 мм  
 Внутренняя ширина корпуса = 564 мм  
 MBW = 564 мм - 29 мм = 535 мм  
 Заказ: 12790311535



\*Отдельно можно заказать задние металлические стенки для ящиков, толщина боковин корпуса которых не равна 18 мм

Номин. размер	Белый	Серый	Упаковка
300мм	12790311235	12790313235	25 шт.
450мм	12790311385	12790313385	25 шт.
500мм	12790311435	12790313435	25 шт.
600мм	12790311535	12790313535	10 шт.
800мм	12790311735	12790313735	10 шт.
900мм	12790311835	12790313835	10 шт.
1200мм	127903111135	127903131135	10 шт.

### Рекомендуемые виды крепежа

Ø3,5x16 мм Саморез



Ø6,1x11,5 мм Евровинт



\*Все размеры, указанные на чертежах, приведены в мм

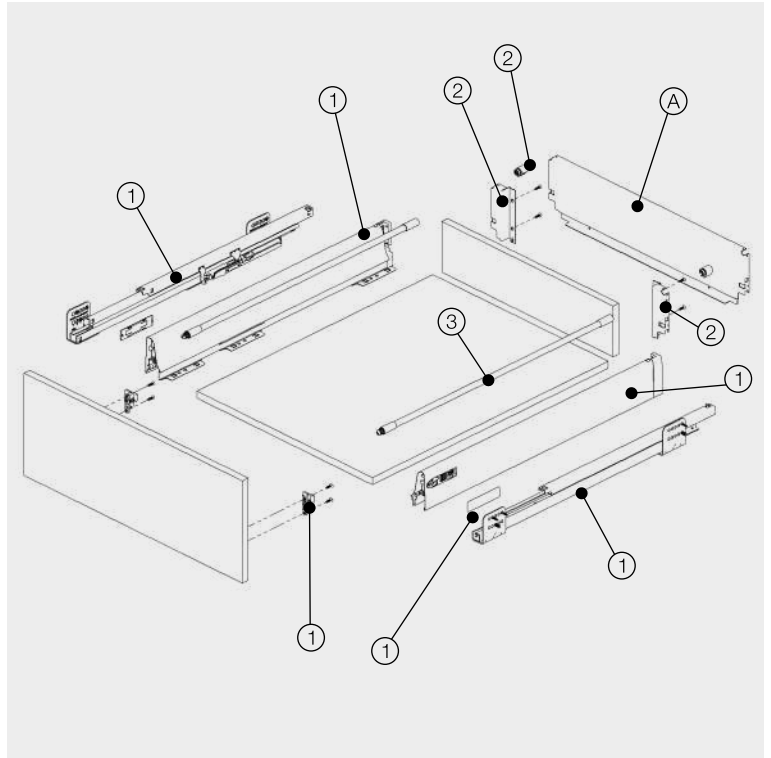


# SMARTBOX

## Ящик H100 с одним релингом



- Улучшенная система плавного закрывания
- Динамическая нагрузка: 40 кг и 65 кг
- Возможность регулировки фасада по вертикали  $\pm 2$  мм и по горизонтали  $\pm 1,5$  мм
- Финишное покрытие: белый и серый
- Высота ящика: 116 мм
- Толщина задней деревянной стенки: 16 мм и 18 мм
- Длина ящика на 40 кг: 270/300/350/400/450/500/550/600/650 мм
- Длина ящика на 65 кг: 450/500/550/600/650 мм
- Система Smart-Click: легкий монтаж и демонтаж фасада без применения инструментов
- Система Smart-Fit: легкий монтаж и демонтаж ящиков без применения инструментов
- Улучшенная стабильность гарантирует длительный срок службы изделия



Нагрузка 40 кг	1	SMARTBOX	
		Базовый комплект	
Номин. размер	Артикул	Упаковка	
270 мм	127140 ●1*	4 шт. в уп.	
300 мм	127140 ●2*	4 шт. в уп.	
350 мм	127140 ●3*	4 шт. в уп.	
400 мм	127140 ●4*	4 шт. в уп.	
450 мм	127140 ●5*	4 шт. в уп.	
500 мм	127140 ●6*	4 шт. в уп.	
550 мм	127140 ●7*	4 шт. в уп.	
600 мм	127140 ●8*	4 шт. в уп.	
650 мм	127140 ●9*	4 шт. в уп.	

Нагрузка 65 кг	1	SMARTBOX	
		Базовый комплект	
Номин. размер	Артикул	Упаковка	
450 мм	127142 ●5*	4 шт. в уп.	
500 мм	127142 ●6*	4 шт. в уп.	
550 мм	127142 ●7*	4 шт. в уп.	
600 мм	127142 ●8*	4 шт. в уп.	
650 мм	127142 ●9*	4 шт. в уп.	

2 Держатель задней стенки для одного релинга		
Артикул 16 мм	Артикул 18 мм	Упаковка
1279182*	1279186*	4 шт. в уп.

**A Задняя металлическая стенка**

Для заказа и выбора цветов см. раздел «Установка задней металлической стенки» на стр. (Стр.285)

Толщина дна (●)	
16 мм	2
18 мм	5

Введите номер предпочтительной толщины дна в (●) отмеченную область.

3	Стандарт	* Опция (простой монтаж релинга)		
		Артикул * Саморез	Артикул * Евровинт	
Номин. размер	Упаковка	Артикул	Артикул	Артикул
270 мм	20 упак.	12790141*	127901851*	127901861*
300 мм	20 упак.	12790142*	127901852*	127901862*
350 мм	20 упак.	12790143*	127901853*	127901863*
400 мм	20 упак.	12790144*	127901854*	127901864*
450 мм	20 упак.	12790145*	127901855*	127901865*
500 мм	20 упак.	12790146*	127901856*	127901866*
550 мм	20 упак.	12790147*	127901857*	127901867*
600 мм	20 упак.	12790148*	127901858*	127901868*
650 мм	20 упак.	12790149*	127901859*	127901869*

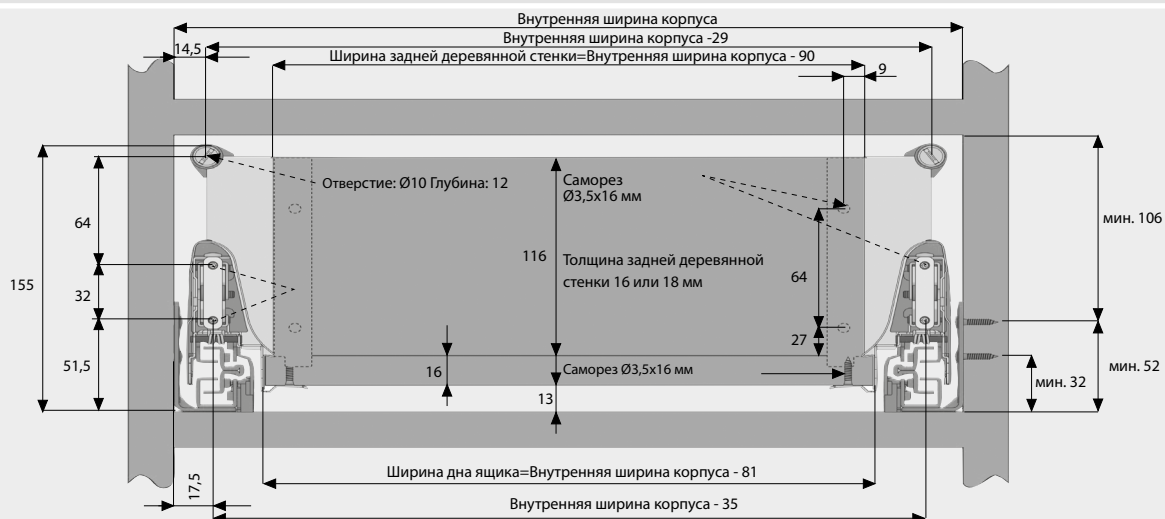
\* Простой монтаж релинга:  
Эти релинги не используются при установке ящика In-Vox.

Базовый комплект  
-Направляющая Smart Box (левая и правая)  
-Боковина ящика Smart Box (левая и правая)  
-Держатель задней стенки без релинга (левый и правый)  
-Крепление для фасада (2 шт.)  
-Саморез 3,5x18 мм (4 шт.)  
**Держатели задней стенки не входят в комплект. Заказывайте их отдельно.**

1= Белый      3= Серый

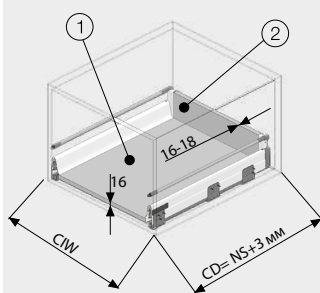
Цвет можно выбрать, указав соответствующую цифру вместо знака (\*). Например: для белого ящика 40 кг, 500 мм (16 мм)= 127140261+1279181

### Установочные размеры



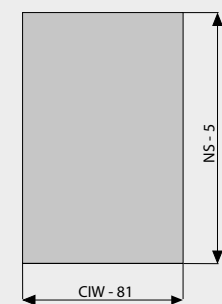
### Установка задней деревянной стенки

### Разметка для направляющих

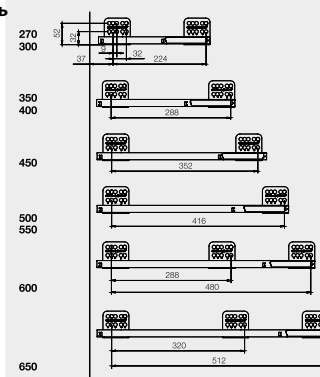
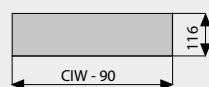


CD Глубина корпуса  
 CIW Внутренняя ширина корпуса  
 NS Номин. размер

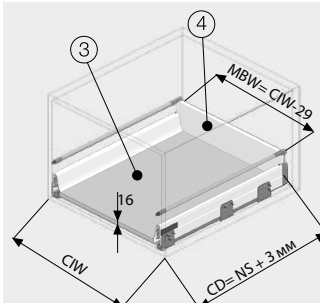
#### 1. Дно ящика



#### 2. Деревянная задняя панель

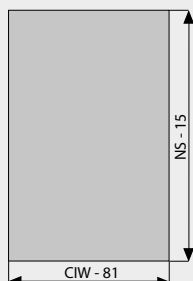


### Установка задней металлической стенки



CD Глубина корпуса  
 CIW Внутренняя ширина корпуса  
 NS Номин. размер

#### 3. Дно ящика



#### 4. Задняя металлическая стенка для одного реллинга

Заказ: 1279031\*MBW  
 Для заказа необходимого цвета в конце семизначного артикула укажите соответствующую цифру:  
 1= Белый 3= Серый  
 Расчет для боковин корпуса толщиной 18 мм.  
 Например, ширина корпуса составляет 600 мм  
 Внутренняя ширина корпуса = 564 мм  
 MBW = 564 мм - 29 мм = 535 мм  
 Заказ: 12790311535

Цвет MBW

\*Отдельно можно заказать задние металлические стенки для ящиков, толщина боковин корпуса которых не равна 18 мм

Номин. размер	Белый	Серый	Упаковка
300 мм	12790321235	12790323235	25 шт.
450 мм	12790321385	12790323385	25 шт.
500 мм	12790321435	12790323435	25 шт.
600 мм	12790321535	12790323535	10 шт.
800 мм	12790321735	12790323735	10 шт.
900 мм	12790321835	12790323835	10 шт.
1200 мм	127903211135	127903231135	10 шт.

### Рекомендуемые виды крепежа

Ø3,5x16 мм Саморез



Ø6,1x11,5 мм Евровинт



\*Все размеры, указанные на чертежах, приведены в мм

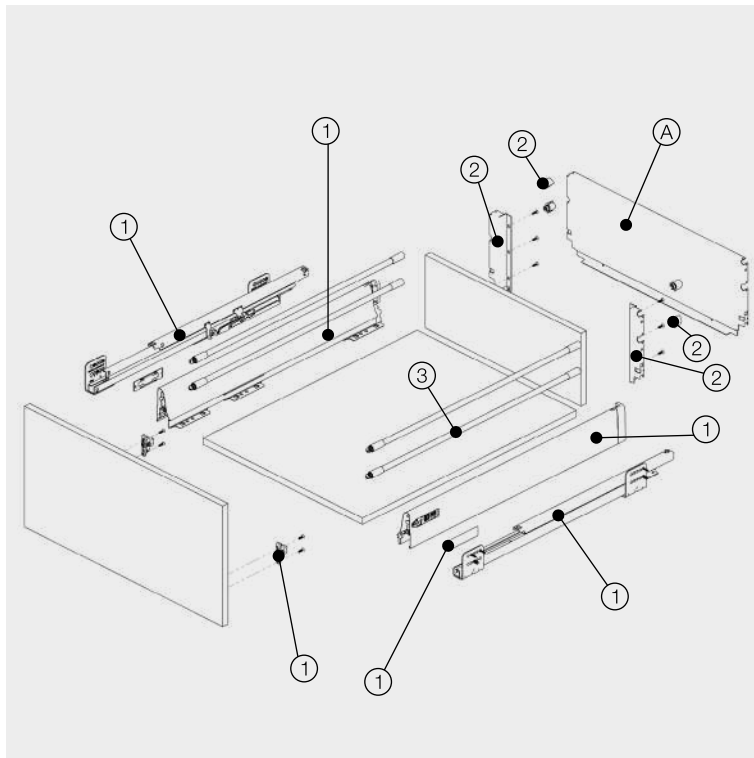


# SMARTBOX

## Ящик H100 с двумя релингами



- Улучшенная система плавного закрывания
- Динамическая нагрузка: 40 кг и 65 кг
- Возможность регулировки фасада по вертикали  $\pm 2$  мм и по горизонтали  $\pm 1,5$  мм
- Финишное покрытие: белый и серый
- 180 мм высота боковины
- Толщина задней деревянной стенки: 16 мм и 18 мм
- Длина ящика на 40 кг: 270/300/350/400/450/500/550/600/650 мм
- Длина ящика на 65 кг: 450/500/550/600/650 мм
- Система Smart-Click: легкий монтаж и демонтаж фасада без применения инструментов
- Система Smart-Fit: легкий монтаж и демонтаж ящиков без применения инструментов
- Улучшенная стабильность гарантирует длительный срок службы изделия



Нагрузка 40 кг	1	SMARTBOX	
		Базовый комплект	
Номин. размер	Артикул	Упаковка	
270 мм	127140●1*	4 шт. в уп.	
300 мм	127140●2*	4 шт. в уп.	
350 мм	127140●3*	4 шт. в уп.	
400 мм	127140●4*	4 шт. в уп.	
450 мм	127140●5*	4 шт. в уп.	
500 мм	127140●6*	4 шт. в уп.	
550 мм	127140●7*	4 шт. в уп.	
600 мм	127140●8*	4 шт. в уп.	
650 мм	127140●9*	4 шт. в уп.	

Нагрузка 65 кг	1	SMARTBOX	
		Базовый комплект	
Номин. размер	Артикул	Упаковка	
450 мм	127142●5*	4 шт. в уп.	
500 мм	127142●6*	4 шт. в уп.	
550 мм	127142●7*	4 шт. в уп.	
600 мм	127142●8*	4 шт. в уп.	
650 мм	127142●9*	4 шт. в уп.	

2 Держатель задней стенки для двух релингов		
Артикул 16 мм	Артикул 18 мм	Упаковка
1279183*	1279187*	4 шт. в уп.

**A Задняя металлическая стенка**

Для заказа и выбора цветов см. раздел «Установка задней металлической стенки» на стр. (Стр. 287)

Толщина дна (●)	
16 мм	2
18 мм	5

Введите номер предпочтительной толщины дна в (●) отмеченную область.

3	Стандарт	Релинг		
		* Опция (простой монтаж релинга)		
Номин. размер	Упаковка	Артикул	Артикул Саморез	Артикул Евровинт
270 мм	20 упак.	12790141*	127901851*	127901861*
300 мм	20 упак.	12790142*	127901852*	127901862*
350 мм	20 упак.	12790143*	127901853*	127901863*
400 мм	20 упак.	12790144*	127901854*	127901864*
450 мм	20 упак.	12790145*	127901855*	127901865*
500 мм	20 упак.	12790146*	127901856*	127901866*
550 мм	20 упак.	12790147*	127901857*	127901867*
600 мм	20 упак.	12790148*	127901858*	127901868*
650 мм	20 упак.	12790149*	127901859*	127901869*

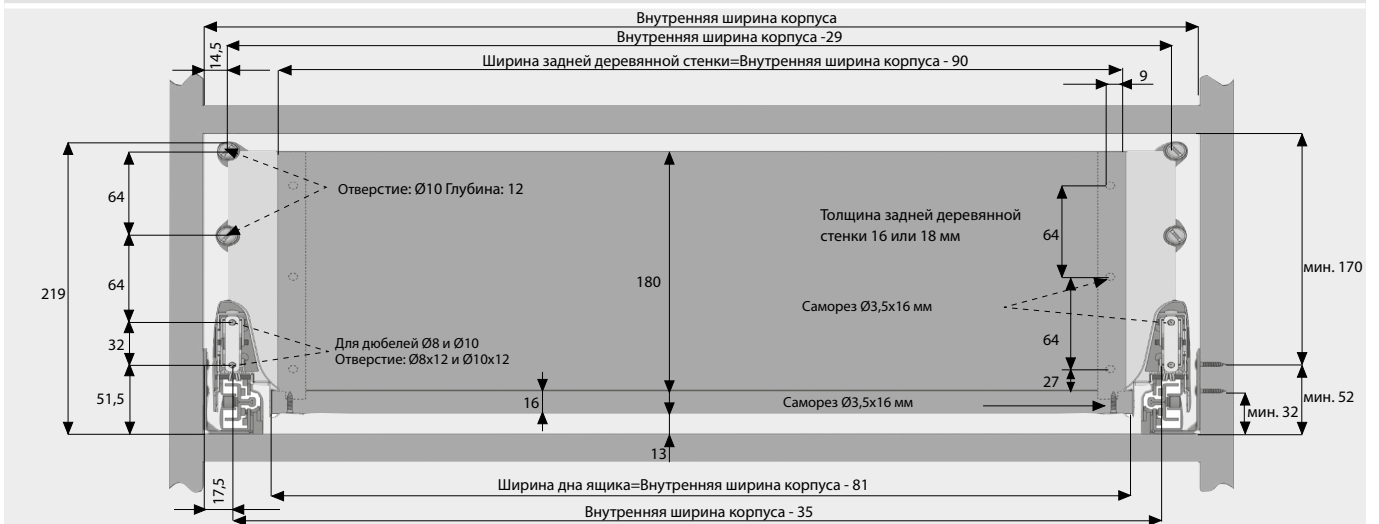
\* Простой монтаж релинга:  
Эти релинги не используются при установке ящика In-Box.

Базовый комплект  
-Направляющая Smart Box (левая и правая)  
-Боковина ящика Smart Box (левая и правая)  
-Держатель задней стенки без релинга (левый и правый)  
-Крепление для фасада (2 шт.)  
-Саморез 3,5x18 мм (4 шт.)  
**Держатели задней стенки не входят в комплект. Заказывайте их отдельно.**

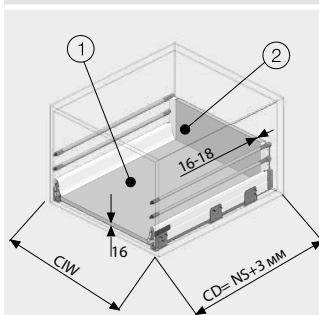
1= Белый 3= Серый

Цвет можно выбрать, указав соответствующую цифру вместо знака (\*). Например: для белого ящика 40 кг, 500 мм (16 мм)= 127140261+12791811

## Установочные размеры

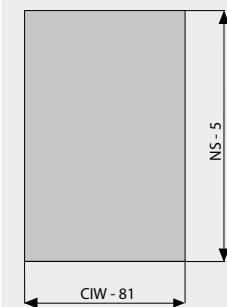


## Установка задней деревянной стенки

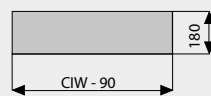


CD Глубина корпуса  
 CIW Внутренняя ширина корпуса  
 NS Номин. размер

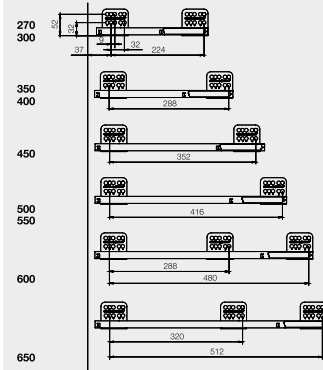
### 1. Дно ящика



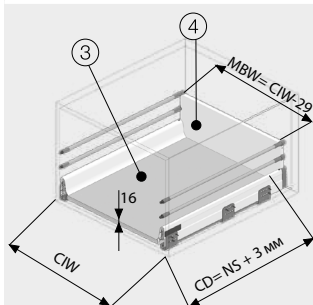
### 2. Деревянная задняя панель



## Разметка для направляющих

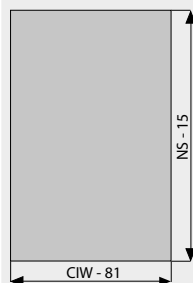


## Установка задней металлической стенки



CD Глубина корпуса  
 CIW Внутренняя ширина корпуса  
 NS Номин. размер

### 3. Дно ящика



### 4. Задняя металлическая стенка для двух реллингов

Заказ: 1279031\*MBW  
 Для заказа необходимого цвета в конце семизначного артикула укажите соответствующую цифру:  
 1= Белый 3= Серый  
 Расчет для боковин корпуса толщиной 18 мм.  
 Например, ширина корпуса составляет 600 мм  
 Внутренняя ширина корпуса = 564 мм  
 MBW = 564 мм - 29 мм = 535 мм  
 Заказ: 12790311535

Цвет MBW

\*Отдельно можно заказать задние металлические стенки для ящиков, толщина боковин корпуса которых не равна 18 мм

Номин. размер	Белый	Серый	Упаковка
300мм	12790331235	12790333235	25 шт.
450мм	12790331385	12790333385	25 шт.
500мм	12790331435	12790333435	25 шт.
600мм	12790331535	12790333535	10 шт.
800мм	12790331735	12790333735	10 шт.
900мм	12790331835	12790333835	10 шт.
1200мм	127903311135	127903331135	10 шт.

\*Все размеры, указанные на чертежах, приведены в мм

## Рекомендуемые виды крепежа

Ø3,5x16 мм Саморез



Ø6,1x11,5 мм Евровинт

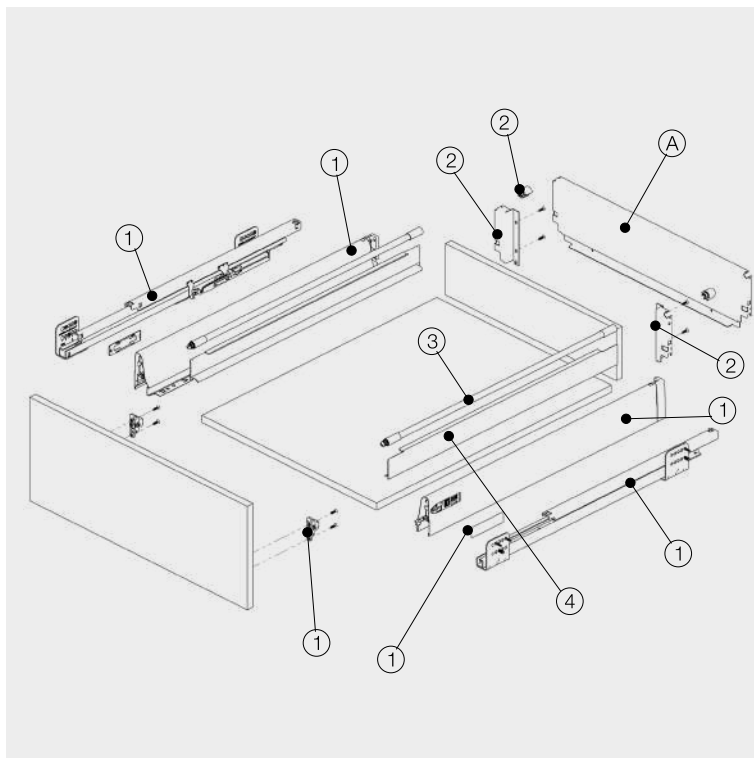


# SMARTBOX

## Ящик H100 с боковой панелью H48



- Улучшенная система плавного закрывания
- Динамическая нагрузка: 40 кг и 65 кг
- Возможность регулировки фасада по вертикали  $\pm 2$  мм и по горизонтали  $\pm 1,5$  мм
- Финишное покрытие: белый и серый
- Высота ящика: 116 мм
- Толщина задней деревянной стенки: 16 мм и 18 мм
- Длина направляющих на 40 кг: 450/500/550/600/650 мм
- Длина ящика на 65 кг: 450/500/550/600/650 мм
- Система Smart-Click: легкий монтаж и демонтаж фасада без применения инструментов
- Система Smart-Fit: легкий монтаж и демонтаж ящиков без применения инструментов
- Улучшенная стабильность гарантирует длительный срок службы изделия



Нагрузка 40 кг	1	SMARTBOX	
		Базовый комплект	
Номин. размер	Артикул	Упаковка	
450 мм	127140●5*	4 шт. в уп.	
500 мм	127140●6*	4 шт. в уп.	
550 мм	127140●7*	4 шт. в уп.	
600 мм	127140●8*	4 шт. в уп.	
650 мм	127140●9*	4 шт. в уп.	

2	Держатель задней стенки для одного релинга		
	Артикул 16 мм	Артикул 18 мм	Упаковка
	1279182*	1279186*	4 шт. в уп.

3	Релинг				
	Стандарт			* Опция (простой монтаж релинга)	
Номин. размер	Упаковка	Артикул	Артикул Саморез	Артикул Евровинт	
450 мм	20 упак.	12790145*	127901855*	127901865*	
500 мм	20 упак.	12790146*	127901856*	127901866*	
550 мм	20 упак.	12790147*	127901857*	127901867*	
600 мм	20 упак.	12790148*	127901858*	127901868*	
650 мм	20 упак.	12790149*	127901859*	127901869*	

4	Металлическая стенка
Для заказа и выбора цветов см. раздел «Установка задней металлической стенки» (Стр. 317)	

A	Задняя металлическая стенка
Для заказа и выбора цветов см. раздел «Установка задней металлической стенки» на стр. (Стр. 289)	

Нагрузка 65 кг	1	SMARTBOX	
		Базовый комплект	
Номин. размер	Артикул	Упаковка	
450 мм	127142●5*	4 шт. в уп.	
500 мм	127142●6*	4 шт. в уп.	
550 мм	127142●7*	4 шт. в уп.	
600 мм	127142●8*	4 шт. в уп.	
650 мм	127142●9*	4 шт. в уп.	

Толщина дна ( ● )	
16 мм	2
18 мм	5

Введите номер предпочтительной толщины дна в ( ● ) отмеченную область.

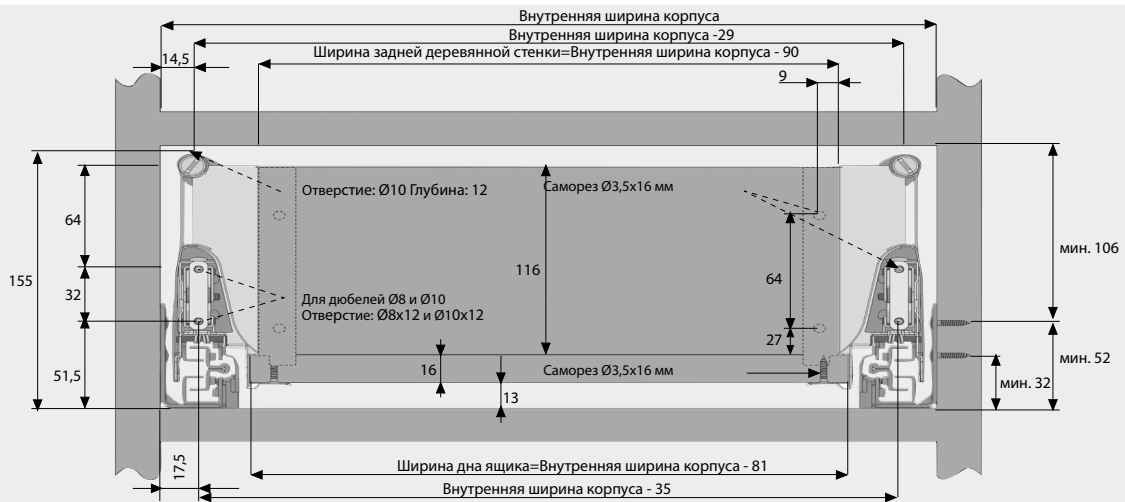
Базовый комплект  
 -Направляющая Smart Box (левая и правая)  
 -Боковина ящика Smart Box (левая и правая)  
 -Держатель задней стенки без релинга (левый и правый)  
 -Крепление для фасада (2 шт.)  
 -Саморез 3,5x18 мм (4 шт.)  
**Держатели задней стенки не входят в комплект. Заказывайте их отдельно.**

\* Простой монтаж релинга:  
 Эти релинги не используются при установке ящика In-Box.

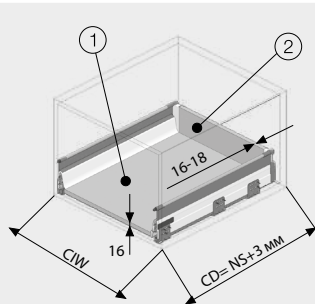
1= Белый      3= Серый

Цвет можно выбрать, указав соответствующую цифру вместо знака (\*). Например: для белого ящика 40 кг, 500 мм (16 мм)= 127140261+12791811

Установочные размеры

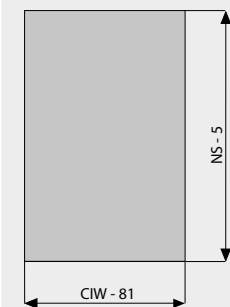


Установка задней деревянной стенки

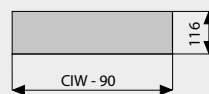


CD Глубина корпуса  
CIW Внутренняя ширина корпуса  
NS Номин. размер

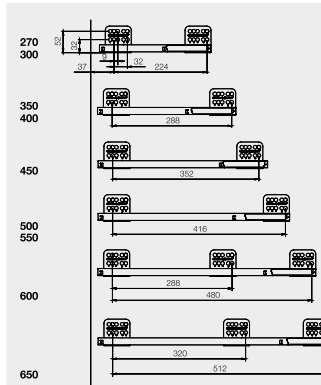
1. Дно ящика



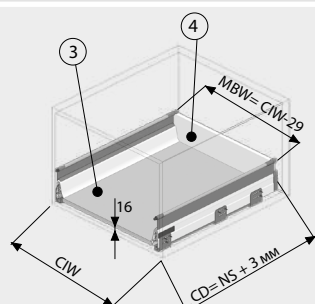
2. Деревянная задняя панель



Разметка для направляющих

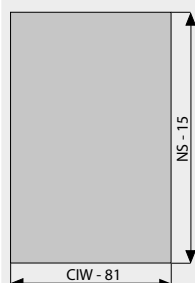


Установка задней металлической стенки



CD Глубина корпуса  
CIW Внутренняя ширина корпуса  
NS Номин. размер

3. Дно ящика



4. Задняя металлическая стенка Боковая панель H48

Заказ: 1279031\*MBW  
Для заказа необходимого цвета в конце семизначного артикула укажите соответствующую цифру:  
1= Белый 3= Серый  
Расчет для боковин корпуса толщиной 18 мм.  
Например, ширина корпуса составляет 600 мм  
Внутренняя ширина корпуса = 564 мм  
MBW = 564 мм - 29 мм = 535 мм  
Заказ: 12790311535

Цвет MBW

\*Отдельно можно заказать задние металлические стенки для ящиков, толщина боковин корпуса которых не равна 18 мм

Номин. размер	Белый	Серый	Упаковка
300мм	12790321235	12790323235	25 шт.
450мм	12790321385	12790323385	25 шт.
500мм	12790321435	12790323435	25 шт.
600мм	12790321535	12790323535	10 шт.
800мм	12790321735	12790323735	10 шт.
900мм	12790321835	12790323835	10 шт.
1200мм	127903211135	127903231135	10 шт.

\*Все размеры, указанные на чертежах, приведены в мм

Рекомендуемые виды крепежа

Ø3,5x16 мм Саморез



Ø6,1x11,5 мм Евровинт

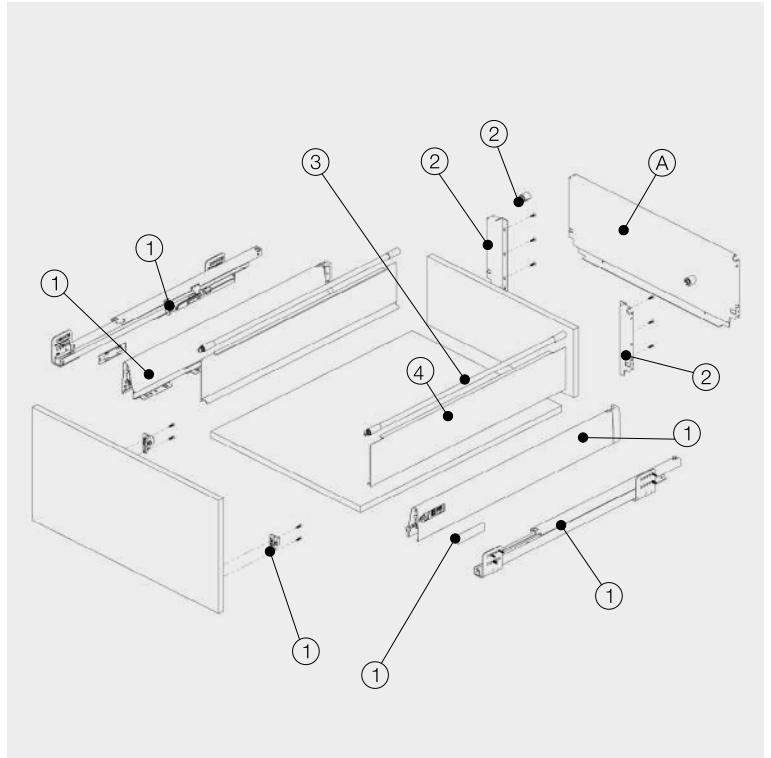


# SMARTBOX

## Ящик H100 с боковой панелью H112



- Улучшенная система плавного закрывания
- Динамическая нагрузка: 40 кг и 65 кг
- Возможность регулировки фасада по вертикали  $\pm 2$  мм и по горизонтали  $\pm 1,5$  мм
- Финишное покрытие: белый и серый
- Высота ящика: 180 мм
- Толщина задней деревянной стенки: 16 мм и 18 мм
- Длина направляющих на 40 кг: 450/500/550/600/650 мм
- Длина ящика на 65 кг: 450/500/550/600/650 мм
- Система Smart-Click: легкий монтаж и демонтаж фасада без применения инструментов
- Система Smart-Fit: легкий монтаж и демонтаж ящиков без применения инструментов
- Улучшенная стабильность гарантирует длительный срок службы изделия



Нагрузка 40 кг	1	SMARTBOX	
		Базовый комплект	
Номин. размер	Артикул	Упаковка	
450 мм	127140 ●5*	4 шт. в уп.	
500 мм	127140 ●6*	4 шт. в уп.	
550 мм	127140 ●7*	4 шт. в уп.	
600 мм	127140 ●8*	4 шт. в уп.	
650 мм	127140 ●9*	4 шт. в уп.	

Нагрузка 65 кг	1	SMARTBOX	
		Базовый комплект	
Номин. размер	Артикул	Упаковка	
450 мм	127142 ●5*	4 шт. в уп.	
500 мм	127142 ●6*	4 шт. в уп.	
550 мм	127142 ●7*	4 шт. в уп.	
600 мм	127142 ●8*	4 шт. в уп.	
650 мм	127142 ●9*	4 шт. в уп.	

2 Держатель задней стенки Боковая панель H112 **		
Артикул 16 мм	Артикул 18 мм	Упаковка
1279184*	1279188*	4 шт. в уп.

4 Боковая панель	
Для заказа и выбора цветов см. раздел «Установка задней металлической стенки» (Стр. 317)	

Толщина дна ( ● )	
16 мм	2
18 мм	5

Введите номер предпочтительной толщины дна в ( ● ) отмеченную область.

3		Релинг		
		Стандарт	* Опция (простой монтаж релинга)	
Номин. размер	Упаковка	Артикул	Артикул Саморез	Артикул Евровинт
450 мм	20 упак.	12790145*	127901855*	127901865*
500 мм	20 упак.	12790146*	127901856*	127901866*
550 мм	20 упак.	12790147*	127901857*	127901867*
600 мм	20 упак.	12790148*	127901858*	127901868*
650 мм	20 упак.	12790149*	127901859*	127901869*

A Задняя металлическая стенка	
Для заказа и выбора цветов см. раздел «Установка задней металлической стенки» на стр. (Стр. 291)	

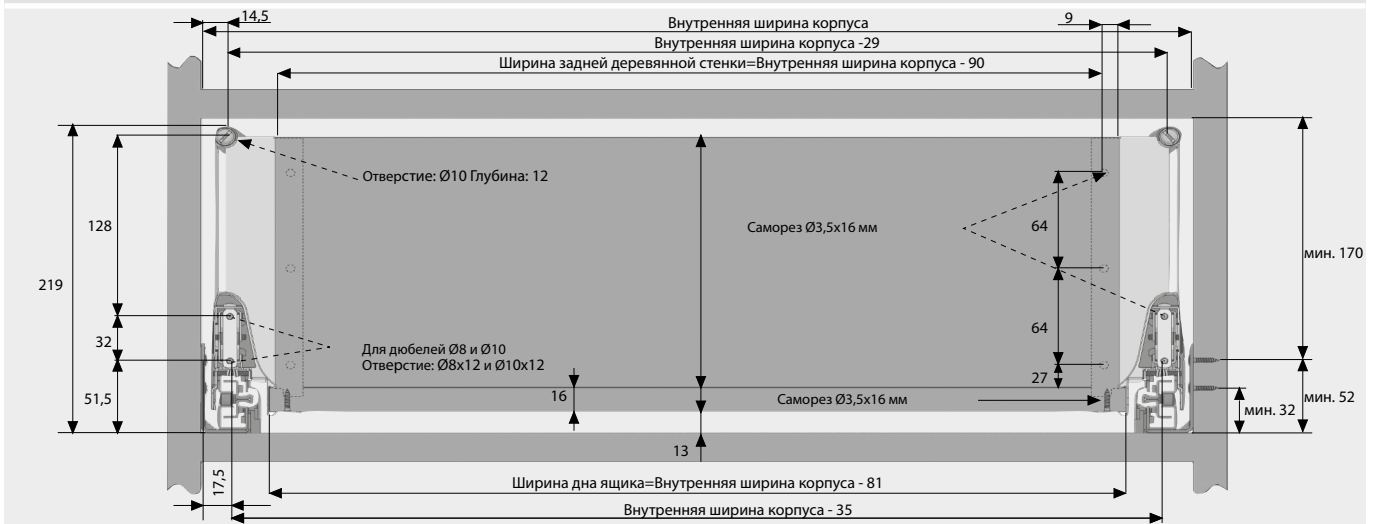
Базовый комплект  
 -Направляющая Smart Box (левая и правая)  
 -Боковина ящика Smart Box (левая и правая)  
 -Держатель задней стенки без релинга (левый и правый)  
 -Крепление для фасада (2 шт.)  
 -Саморез 3,5x18 мм (4 шт.)  
**Держатели задней стенки не входят в комплект. Заказывайте их отдельно.**

\* Простой монтаж релинга:  
 Эти релинги не используются при установке ящика In-Box.

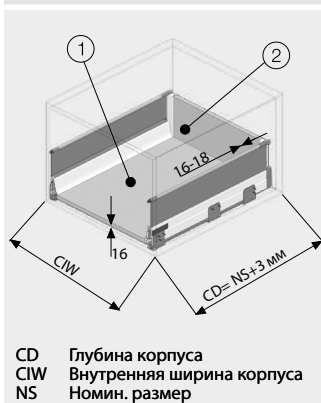
1= Белый 3= Серый

Цвет можно выбрать, указав соответствующую цифру вместо знака (\*). Например: для белого ящика 40 кг, 500 мм (16 мм)= 127140261+12791811

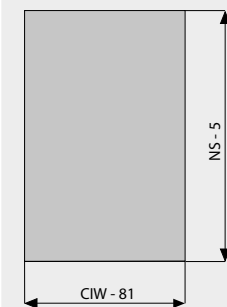
### Установочные размеры



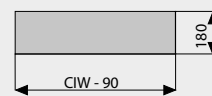
### Установка задней деревянной стенки



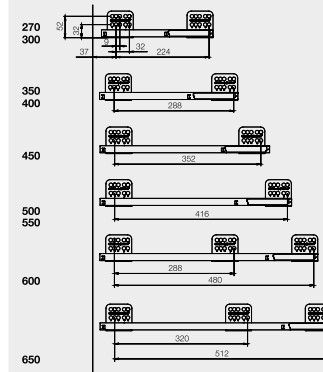
#### 1. Дно ящика



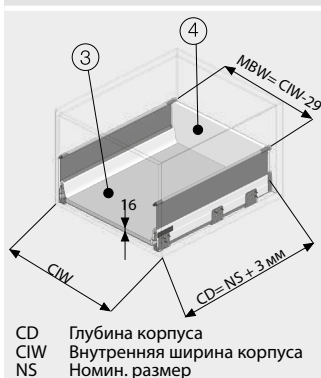
#### 2. Деревянная задняя панель



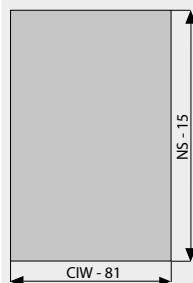
### Разметка для направляющих



### Установка задней металлической стенки



#### 3. Дно ящика



#### 4. Задняя металлическая стенка H112

Заказ: 1279031\*MBW  
 Для заказа необходимого цвета в конце семизначного артикула укажите соответствующую цифру:  
 1= Белый 3= Серый  
 Расчет для боковин корпуса толщиной 18 мм.  
 Например, ширина корпуса составляет 600 мм  
 Внутренняя ширина корпуса = 564 мм  
 MBW = 564 мм - 29 мм = 535 мм  
 Заказ: 12790311535

Цвет MBW

\*Отдельно можно заказать задние металлические стенки для ящиков, толщина боковин корпуса которых не равна 18 мм

Номин. размер	Белый	Серый	Упаковка
300мм	12790341235	12790343235	25 шт.
450мм	12790341385	12790343385	25 шт.
500мм	12790341435	12790343435	25 шт.
600мм	12790341535	12790343535	10 шт.
800мм	12790341735	12790343735	10 шт.
900мм	12790341835	12790343835	10 шт.
1200мм	127903411135	127903431135	10 шт.

\*Все размеры, указанные на чертежах, приведены в мм

### Рекомендуемые виды крепежа

Ø3,5x16 мм Саморез



Ø6,1x11,5 мм Евровинт



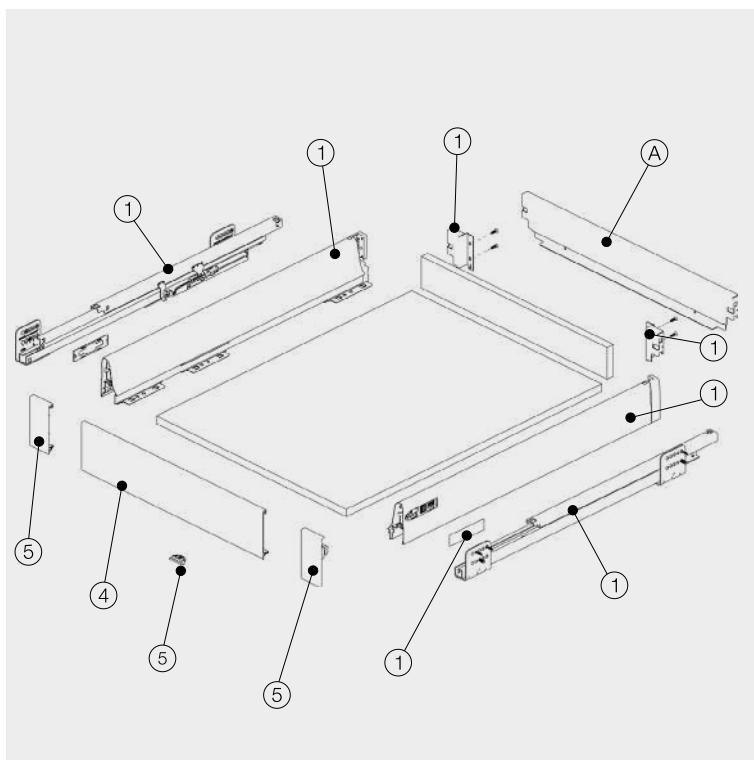


# SMARTBOX

## Внутренний ящик Smartbox H100



- Улучшенная система плавного закрывания
- Динамическая нагрузка: 40 кг и 65 кг
- Финишное покрытие: белый и серый
- Высота ящика 68 мм
- Толщина задней деревянной стенки: 16 мм и 18 мм
- Длина ящика на 40 кг: 270/300/350/400/450/500/550/600/650 мм
- Длина ящика на 65 кг: 450/500/550/600/650 мм
- Система Smart-Click: легкий монтаж и демонтаж фасада без применения инструментов
- Система Smart-Fit: легкий монтаж и демонтаж ящиков без применения инструментов
- Улучшенная стабильность гарантирует длительный срок службы изделия



Нагрузка 40 кг	1	SMARTBOX	
		Базовый комплект	
Номин. размер	Артикул	Упаковка	
270 мм	127140 ● 1*	4 шт. в уп.	
300 мм	127140 ● 2*	4 шт. в уп.	
350 мм	127140 ● 3*	4 шт. в уп.	
400 мм	127140 ● 4*	4 шт. в уп.	
450 мм	127140 ● 5*	4 шт. в уп.	
500 мм	127140 ● 6*	4 шт. в уп.	
550 мм	127140 ● 7*	4 шт. в уп.	
600 мм	127140 ● 8*	4 шт. в уп.	
650 мм	127140 ● 9*	4 шт. в уп.	

Нагрузка 65 кг	1	SMARTBOX	
		Базовый комплект	
Номин. размер	Артикул	Упаковка	
450 мм	127142 ● 5*	4 шт. в уп.	
500 мм	127142 ● 6*	4 шт. в уп.	
550 мм	127142 ● 7*	4 шт. в уп.	
600 мм	127142 ● 8*	4 шт. в уп.	
650 мм	127142 ● 9*	4 шт. в уп.	

2 Держатель задней стенки без релингов		
Артикул 16 мм	Артикул 18 мм	Упаковка
1279181*	1279185*	4 шт. в уп.

**A Задняя металлическая стенка**

Для заказа и выбора цветов см. раздел «Установка задней металлической стенки» на стр. (Стр. 293)

Толщина дна ( ● )	
16 мм	2
18 мм	5

Введите номер предпочтительной толщины дна в ( ● ) отмеченную область.

5 Крепление передней панели без релинга ***		
Цвет	Артикул	Упаковка
Белый	1279164211	10 упак.
Серый	1279164231	10 упак.

\*\*\* Держатели для релинга включены в комплект поставки

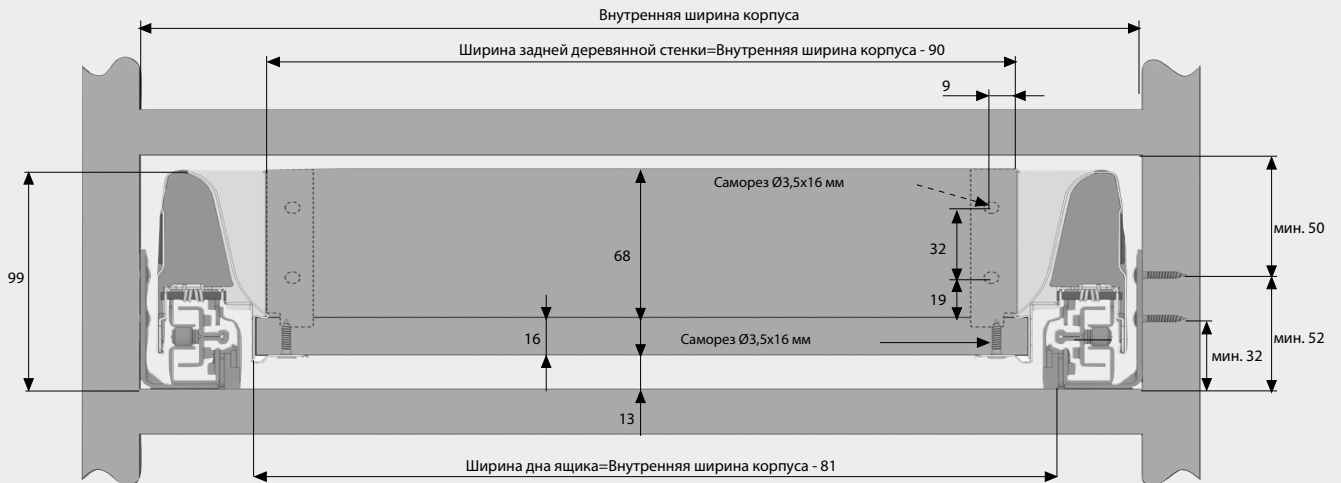
Базовый комплект  
 -Направляющая Smart Box (левая и правая)  
 -Боковина ящика Smart Box (левая и правая)  
 -Держатель задней стенки без релинга (левый и правый)  
 -Крепление для фасада (2 шт.)  
 -Саморез 3,5x18 мм (4 шт.)

**Держатели задней стенки не входят в комплект. Заказывайте их отдельно.**

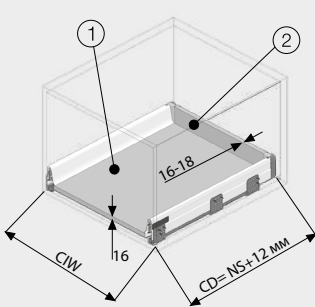
1= Белый      3= Серый

Цвет можно выбрать, указав соответствующую цифру вместо знака (\*). Например: для белого ящика 40 кг, 500 мм (16 мм)= 127140261+12791811

## Установочные размеры

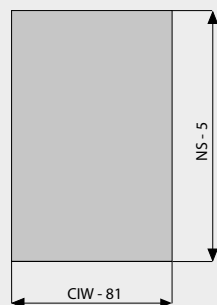


## Установка задней деревянной стенки

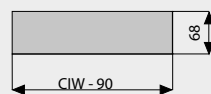


CD Глубина корпуса  
 CIW Внутренняя ширина корпуса  
 NS Номин. размер

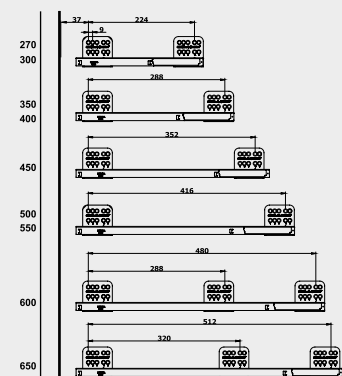
### 1. Дно ящика



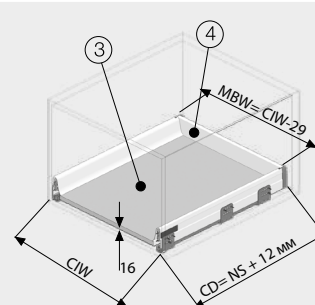
### 2. Деревянная задняя панель



## Разметка для направляющих

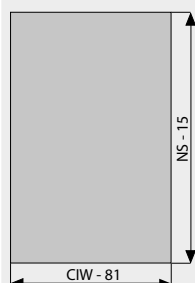


## Установка задней металлической стенки



CD Глубина корпуса  
 CIW Внутренняя ширина корпуса  
 NS Номин. размер

### 3. Дно ящика



### 4. Задняя металлическая стенка без реллингов

Заказ: 1279031\*MBW  
 Для заказа необходимого цвета в конце семизначного артикула укажите соответствующую цифру:  
 1= Белый 3= Серый  
 Расчет для боковин корпуса толщиной 18 мм.  
 Например, ширина корпуса составляет 600 мм  
 Внутренняя ширина корпуса = 564 мм  
 MBW = 564 мм - 29 мм = 535 мм  
 Заказ: 12790311535

Цвет MBW

\*Отдельно можно заказать задние металлические стенки для ящиков, толщина боковин корпуса которых не равна 18 мм

Номин. размер	Белый	Серый	Упаковка
300мм	12790311235	12790313235	25 шт.
450мм	12790311385	12790313385	25 шт.
500мм	12790311435	12790313435	25 шт.
600мм	12790311535	12790313535	10 шт.
800мм	12790311735	12790313735	10 шт.
900мм	12790311835	12790313835	10 шт.
1200мм	12790311135	127903131135	10 шт.

Метод расчета размеров передней панели: Размер передней панели=Внутренняя ширина корпуса - 99

## Рекомендуемые виды крепежа

Ø3,5x16 мм Саморез



Ø6,1x11,5 мм Евровинт



\*Все размеры, указанные на чертежах, приведены в мм

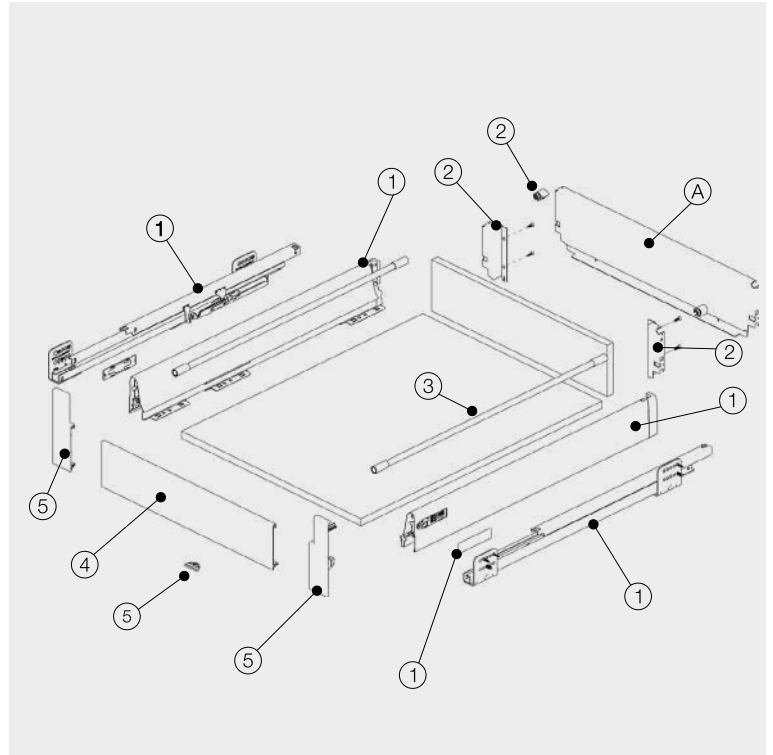


# SMARTBOX

## Внутренний ящик Smartbox H100 с одним релингом



- Улучшенная система плавного закрывания
- Динамическая нагрузка: 40 кг и 65 кг
- Финишное покрытие: белый и серый
- Высота ящика: 116 мм
- Толщина задней деревянной стенки: 16 мм и 18 мм
- Длина ящика на 40 кг: 270/300/350/400/450/500/550/600/650 мм
- Длина ящика на 65 кг: 450/500/550/600/650 мм
- Система Smart-Click: легкий монтаж и демонтаж фасада без применения инструментов
- Система Smart-Fit: легкий монтаж и демонтаж ящиков без применения инструментов
- Улучшенная стабильность гарантирует длительный срок службы изделия



Нагрузка 40 кг		1 SMARTBOX Базовый комплект	
Номин. размер	Артикул	Упаковка	
270 мм	127140●1*	4 шт.вуп.	
300 мм	127140●2*	4 шт.вуп.	
350 мм	127140●3*	4 шт.вуп.	
400 мм	127140●4*	4 шт.вуп.	
450 мм	127140●5*	4 шт.вуп.	
500 мм	127140●6*	4 шт.вуп.	
550 мм	127140●7*	4 шт.вуп.	
600 мм	127140●8*	4 шт.вуп.	
650 мм	127140●9*	4 шт.вуп.	

Нагрузка 65 кг		1 SMARTBOX Базовый комплект	
Номин. размер	Артикул	Упаковка	
450 мм	127142●5*	4 шт.вуп.	
500 мм	127142●6*	4 шт.вуп.	
550 мм	127142●7*	4 шт.вуп.	
600 мм	127142●8*	4 шт.вуп.	
650 мм	127142●9*	4 шт.вуп.	

2 Держатель задней стенки для одного релинга		
Артикул 16 мм	Артикул 18 мм	Упаковка
1279182*	1279186*	4 шт.вуп.

4 Передняя панель (длина 1069 мм)		
Цвет	Артикул	Упаковка
Белый	12791711069	10 шт.
Серый	12791731069	10 шт.
Черный	12791751069	10 шт.

3 Релинг		
Номин. размер	Артикул	Упаковка
270 мм	12790141*	20упак.
300 мм	12790142*	20упак.
350 мм	12790143*	20упак.
400 мм	12790144*	20упак.
450 мм	12790145*	20упак.
500 мм	12790146*	20упак.
550 мм	12790147*	20упак.
600 мм	12790148*	20упак.
650 мм	12790149*	20упак.

**A Задняя металлическая стенка**

Для заказа и выбора цветов см. раздел «Установка задней **металлической** стенки» на стр. (Стр. 295)

Толщина дна ( ● )	
16 мм	2
18 мм	5

Введите номер предпочтительной толщины дна в ( ● ) отмеченную область.

5 Крепление передней панели для одного релинга***		
Цвет	Артикул	Упаковка
Белый	1279164311	10упак.
Серый	1279164331	10упак.

\*\*\* Держатель фасада включен в комплект поставки

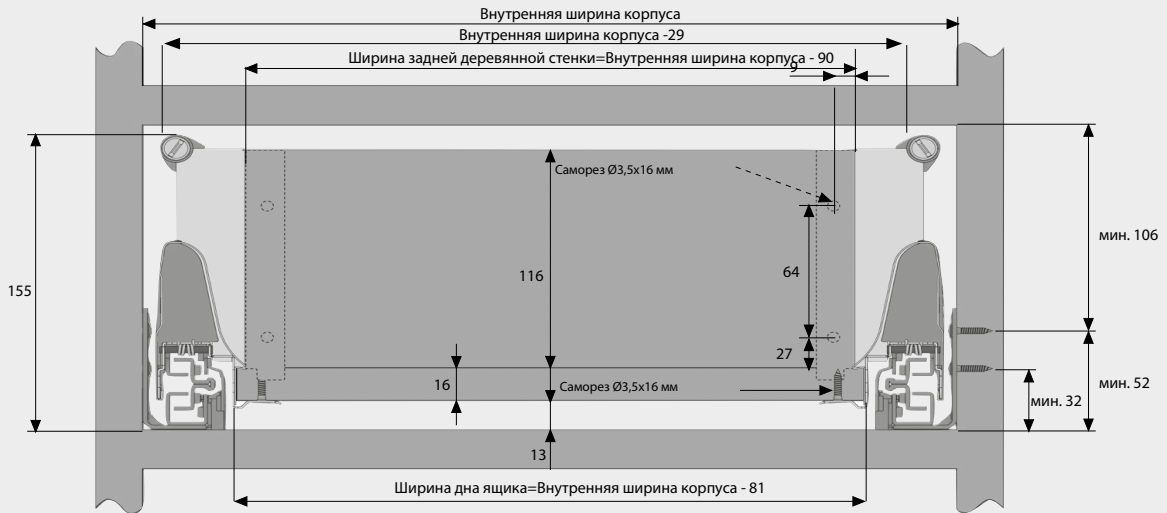
Базовый комплект  
 -Направляющая Smart Box (левая и правая)  
 -Боковина ящика Smart Box (левая и правая)  
 -Держатель задней стенки без релинга (левый и правый)  
 -Крепление для фасада (2 шт.)  
 -Саморез 3,5x18 мм (4 шт.)

**Держатели задней стенки не входят в комплект. Заказывайте их отдельно.**

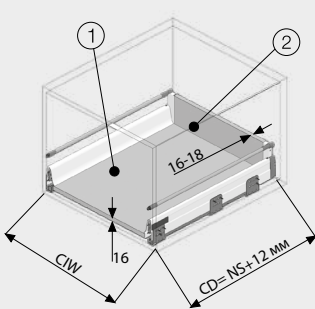
1= Белый                      3= Серый

Цвет можно выбрать, указав соответствующую цифру вместо знака (\*). Например: для белого ящика 40 кг, 500 мм (16 мм)= 127140261+12791811

## Установочные размеры

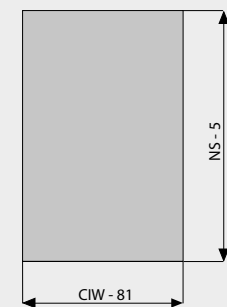


## Установка задней деревянной стенки

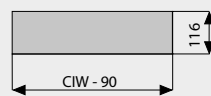


CD Глубина корпуса  
CIW Внутренняя ширина корпуса  
NS Номин. размер

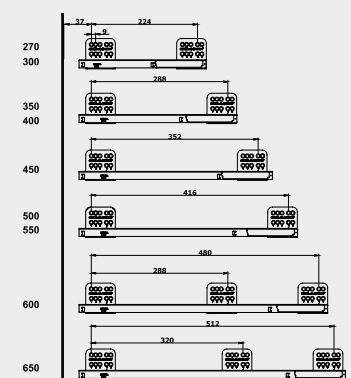
### 1. Дно ящика



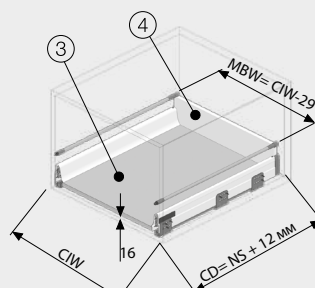
### 2. Деревянная задняя панель



## Разметка для направляющих

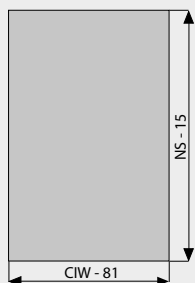


## Установка задней металлической стенки



CD Глубина корпуса  
CIW Внутренняя ширина корпуса  
NS Номин. размер

### 3. Дно ящика



### 4. Задняя металлическая стенка для одного реллинга

Заказ: 1279031\*MBW  
Для заказа необходимого цвета в конце семизначного артикула укажите соответствующую цифру:  
1 = Белый 3 = Серый  
Расчет для боковин корпуса толщиной 18 мм.  
Например, ширина корпуса составляет 600 мм  
Внутренняя ширина корпуса = 564 мм  
MBW = 564 мм - 29 мм = 535 мм  
Заказ: 12790311535

Цвет MBW

\*Отдельно можно заказать задние металлические стенки для ящиков, толщина боковин корпуса которых не равна 18 мм

Номин. размер	Белый	Серый	Упаковка
300 мм	12790321235	12790323235	25 шт.
450 мм	12790321385	12790323385	25 шт.
500 мм	12790321435	12790323435	25 шт.
600 мм	12790321535	12790323535	10 шт.
800 мм	12790321735	12790323735	10 шт.
900 мм	12790321835	12790323835	10 шт.
1200 мм	12790321135	127903231135	10 шт.

Метод расчета размеров передней панели: Размер передней панели = Внутренняя ширина корпуса - 99

## Рекомендуемые виды крепежа

Ø3,5x16 мм Саморез



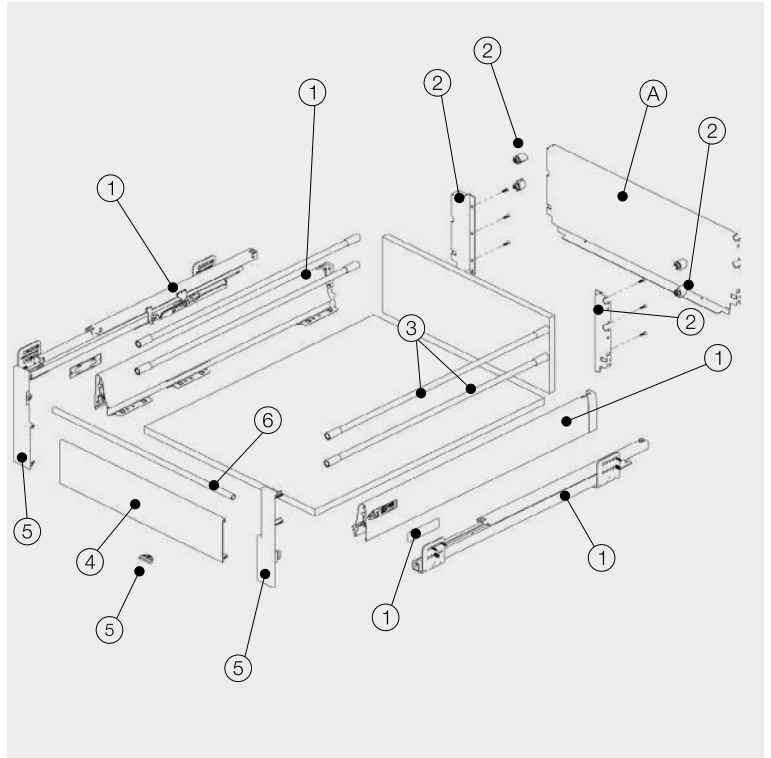
Ø6,1x11,5 мм Евровинт



\*Все размеры, указанные на чертежах, приведены в мм

# SMARTBOX

## Внутренний ящик Smartbox H100 с двумя релингами



- Улучшенная система плавного закрывания
- Динамическая нагрузка: 40 кг и 65 кг
- Финишное покрытие: белый и серый
- Высота ящика: 180 мм
- Толщина задней деревянной стенки: 16 мм и 18 мм
- Длина ящика на 40 кг: 270/300/350/400/450/500/550/600/650 мм
- Длина ящика на 65 кг: 450/500/550/600/650 мм
- Система Smart-Click: легкий монтаж и демонтаж фасада без применения инструментов
- Система Smart-Fit: легкий монтаж и демонтаж ящиков без применения инструментов
- Улучшенная стабильность гарантирует длительный срок службы изделия

Нагрузка 40 кг	1 SMARTBOX Базовый комплект		
	Номин. размер	Артикул	Упаковка
	270 мм	127140●1*	4 шт. в уп.
	300 мм	127140●2*	4 шт. в уп.
	350 мм	127140●3*	4 шт. в уп.
	400 мм	127140●4*	4 шт. в уп.
	450 мм	127140●5*	4 шт. в уп.
	500 мм	127140●6*	4 шт. в уп.
	550 мм	127140●7*	4 шт. в уп.
	600 мм	127140●8*	4 шт. в уп.
	650 мм	127140●9*	4 шт. в уп.

Нагрузка 65 кг	1 SMARTBOX Базовый комплект		
	Номин. размер	Артикул	Упаковка
	450 мм	127142●5*	4 шт. в уп.
	500 мм	127142●6*	4 шт. в уп.
	550 мм	127142●7*	4 шт. в уп.
	600 мм	127142●8*	4 шт. в уп.
	650 мм	127142●9*	4 шт. в уп.

Толщина дна (●)	
16 мм	2
18 мм	5

Введите номер предпочтительной толщины дна в (●) отмеченную область.

2 Держатель задней стенки для двух релингов		
Артикул 16 мм	Артикул 18 мм	Упаковка
1279183*	1279187*	4 шт. в уп.

4 Передняя панель (длина 1069 мм)		
Цвет	Артикул	Упаковка
Белый	12791711069	10 шт.
Серый	12791731069	10 шт.

6 Передний релинг (длина 1115 мм)		
Цвет	Артикул	Упаковка
Белый	12790471	10 шт.
Серый	12790473	10 шт.

Базовый комплект  
 -Направляющая Smart Box (левая и правая)  
 -Бокovina ящика Smart Box (левая и правая)  
 -Держатель задней стенки без релинга (левый и правый)  
 -Крепление для фасада (2 шт.)  
 -Саморез 3,5x18 мм (4 шт.)  
**Держатели задней стенки не входят в комплект. Закажите их отдельно.**

3 Релинг		
Номин. размер	Артикул	Упаковка
270 мм	12790141*	20 упак.
300 мм	12790142*	20 упак.
350 мм	12790143*	20 упак.
400 мм	12790144*	20 упак.
450 мм	12790145*	20 упак.
500 мм	12790146*	20 упак.
550 мм	12790147*	20 упак.
600 мм	12790148*	20 упак.
650 мм	12790149*	20 упак.

5 Крепление передней панели для двух релингов***		
*** Держатель фасада включен в комплект поставки		
Цвет	Артикул	Упаковка
Белый	1279164411	10 упак.
Серый	1279164431	10 упак.

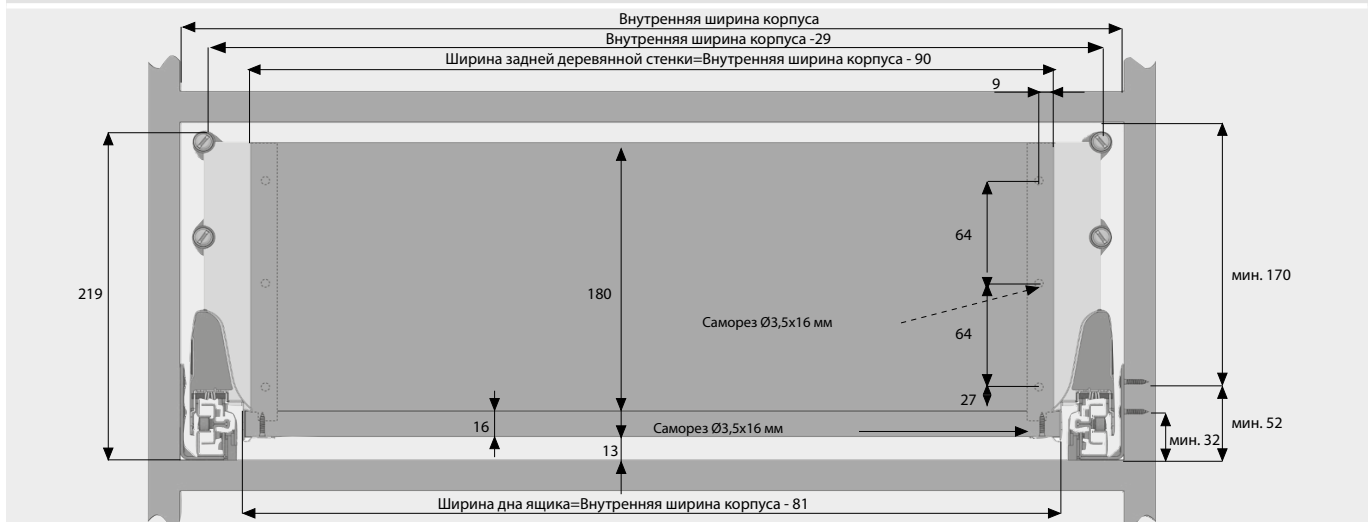
**A Задняя металлическая стенка**

Для заказа и выбора цветов см. раздел «Установка задней металлической стенки» на стр. (Стр. 297)

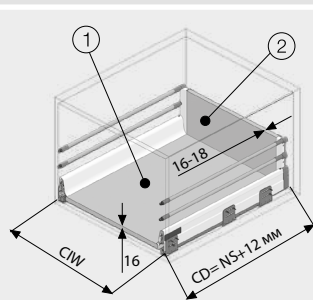
1= Белый      3= Серый

Цвет можно выбрать, указав соответствующую цифру вместо знака (\*). Например: для белого ящика 40 кг, 500 мм (16 мм)= 127140261+12791811

## Установочные размеры

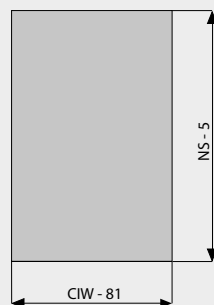


## Установка задней деревянной стенки

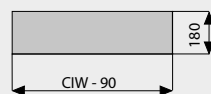


CD Глубина корпуса  
 CIW Внутренняя ширина корпуса  
 NS Номин. размер

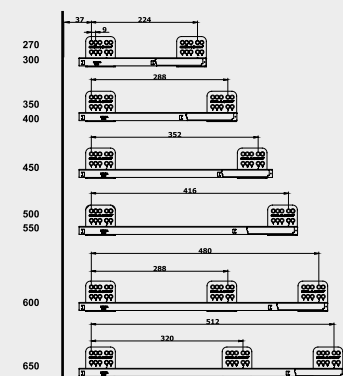
### 1. Дно ящика



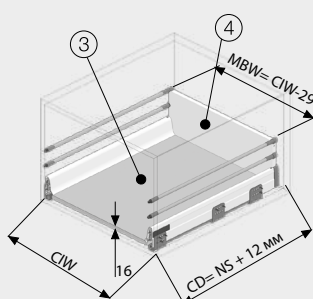
### 2. Деревянная задняя панель



## Разметка для направляющих

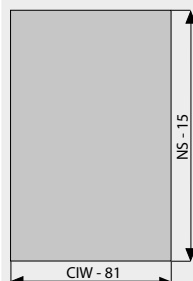


## Установка задней металлической стенки



CD Глубина корпуса  
 CIW Внутренняя ширина корпуса  
 NS Номин. размер

### 3. Дно ящика



### 4. Задняя металлическая стенка для двух реллингов

Заказ: 1279031\*MBW  
 Для заказа необходимого цвета в конце семизначного артикула укажите соответствующую цифру:  
 1= Белый 3= Серый  
 Расчет для боковин корпуса толщиной 18 мм.  
 Например, ширина корпуса составляет 600 мм  
 Внутренняя ширина корпуса = 564 мм  
 MBW = 564 мм - 29 мм = 535 мм  
 Заказ: 12790311535

Цвет MBW

\*Отдельно можно заказать задние металлические стенки для ящиков, толщина боковин корпуса которых не равна 18 мм

Номин. размер	Белый	Серый	Упаковка
300 мм	12790331235	12790333235	25 шт.
450 мм	12790331385	12790333385	25 шт.
500 мм	12790331435	12790333435	25 шт.
600 мм	12790331535	12790333535	10 шт.
800 мм	12790331735	12790333735	10 шт.
900 мм	12790331835	12790333835	10 шт.
1200 мм	12790331135	12790333135	10 шт.

Метод расчета размеров передней панели: Размер передней панели = Внутренняя ширина корпуса - 99  
 Метод расчета размеров реллинга для передней панели: Размер реллинга = Внутренняя ширина корпуса - 53 мм

## Рекомендуемые виды крепежа

Ø3,5x16 мм Саморез



Ø6,1x11,5 мм Евровинт



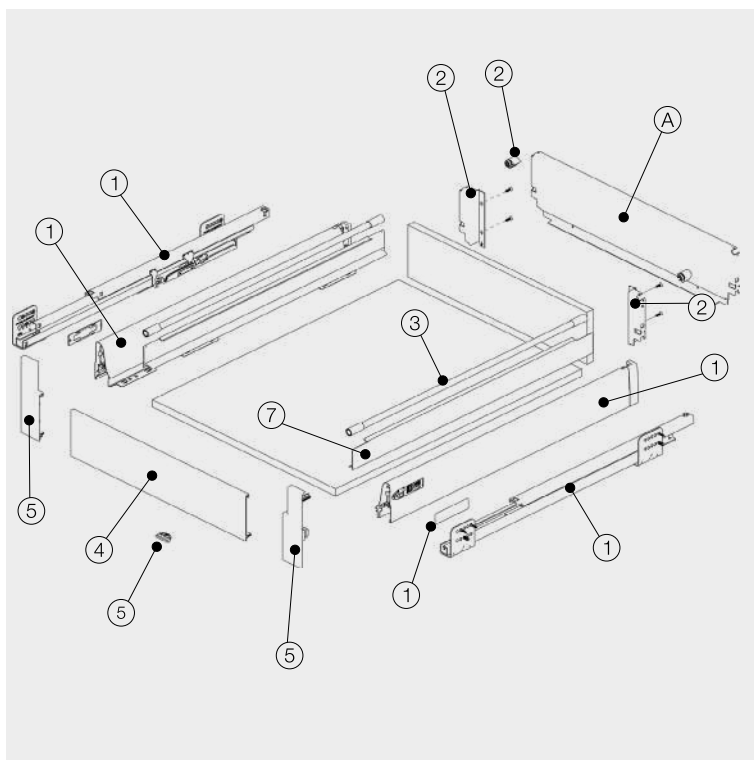
\*Все размеры, указанные на чертежах, приведены в мм

# SMARTBOX

## Внутренний ящик Smartbox H100 с панелью H48



- Улучшенная система плавного закрывания
- Динамическая нагрузка: 40 кг и 65 кг
- Финишное покрытие: белый и серый
- Высота ящика: 116 мм
- Толщина задней деревянной стенки: 16 мм и 18 мм
- Длина направляющих на 40 кг: 450/500/550/600/650 мм
- Длина ящика на 65 кг: 450/500/550/600/650 мм
- Система Smart-Click: легкий монтаж и демонтаж фасада без применения инструментов
- Система Smart-Fit: легкий монтаж и демонтаж ящиков без применения инструментов
- Улучшенная стабильность гарантирует длительный срок службы изделия



Нагрузка 40 кг		1 SMARTBOX Базовый комплект	
Номин. размер	Артикул	Упаковка	
450 мм	127140●5*	4 шт. в уп.	
500 мм	127140●6*	4 шт. в уп.	
550 мм	127140●7*	4 шт. в уп.	
600 мм	127140●8*	4 шт. в уп.	
650 мм	127140●9*	4 шт. в уп.	

Нагрузка 65 кг		1 SMARTBOX Базовый комплект	
Номин. размер	Артикул	Упаковка	
450 мм	127142●5*	4 шт. в уп.	
500 мм	127142●6*	4 шт. в уп.	
550 мм	127142●7*	4 шт. в уп.	
600 мм	127142●8*	4 шт. в уп.	
650 мм	127142●9*	4 шт. в уп.	

2 Держатель задней стенки для одного релинга		
Артикул 16 мм	Артикул 18 мм	Упаковка
1279182*	1279186*	4 шт. в уп.

4 Передняя панель (длина 1069 мм)		
Цвет	Артикул	Упаковка
Белый	12791711069	10 шт.
Серый	12791731069	10 шт.

7 Боковая панель	
Для заказа и выбора цветов см. раздел «Установка задней металлической стенки» (Стр. 317)	

Толщина дна (●)	
16 мм	2
18 мм	5

Введите номер предпочтительной толщины дна в (●) отмеченную область.

3 Релинг		Стандарт * Опция (простой монтаж релинга)		
Номин. размер	Упаковка	Артикул	Артикул Саморез	Артикул Евровинт
450 мм	20 упак.	12790145*	127901855*	127901865*
500 мм	20 упак.	12790146*	127901856*	127901866*
550 мм	20 упак.	12790147*	127901857*	127901867*
600 мм	20 упак.	12790148*	127901858*	127901868*
650 мм	20 упак.	12790149*	127901859*	127901869*

5 Крепление передней панели для одного релинга***		
*** Держатель фасада включен в комплект поставки		
Цвет	Артикул	Упаковка
Белый	1279164311	10 упак.
Серый	1279164331	10 упак.

A Задняя металлическая стенка	
-------------------------------	--

Для заказа и выбора цветов см. раздел «Установка задней металлической стенки» на стр. (Стр. 299)

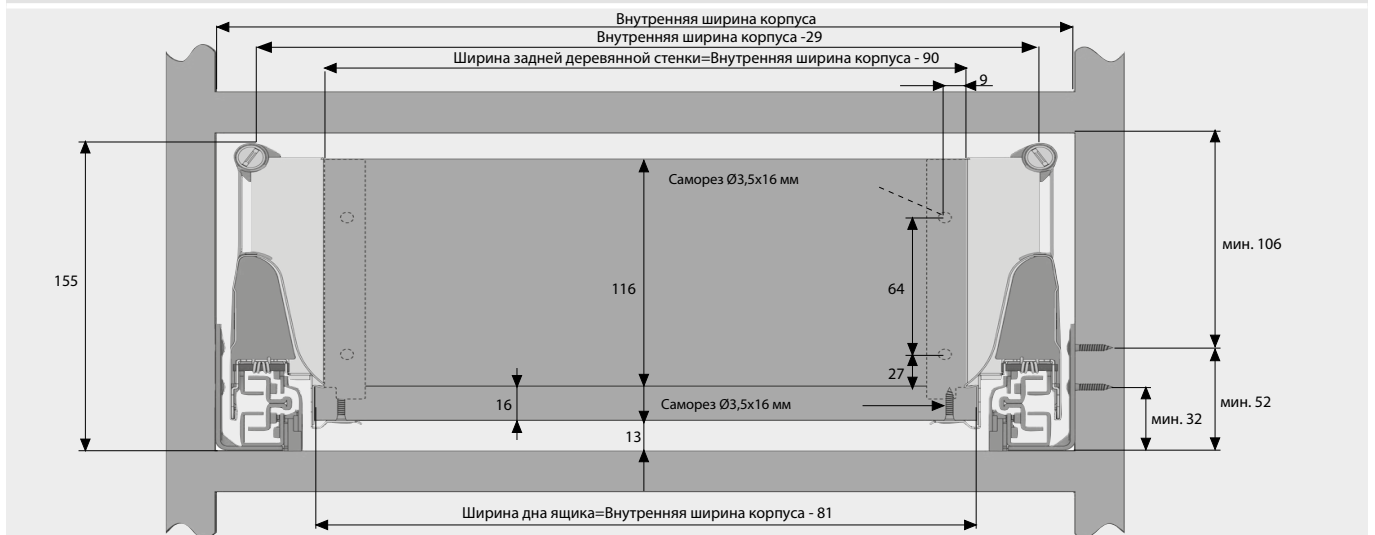
Базовый комплект  
 -Направляющая Smart Box (левая и правая)  
 -Боковина ящика Smart Box (левая и правая)  
 -Держатель задней стенки без релинга (левый и правый)  
 -Крепление для фасада (2 шт.)  
 -Саморез 3,5x18 мм (4 шт.)  
**Держатели задней стенки не входят в комплект. Заказывайте их отдельно.**

1= Белый

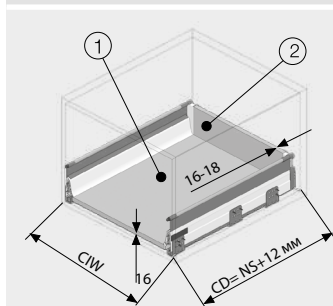
3= Серый

Цвет можно выбрать, указав соответствующую цифру вместо знака (\*). Например: для белого ящика 40 кг, 500 мм (16 мм) = 127140261+12791811

## Установочные размеры

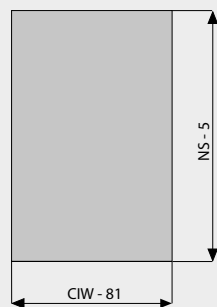


## Установка задней деревянной стенки

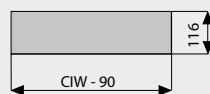


CD Глубина корпуса  
CIW Внутренняя ширина корпуса  
NS Номин. размер

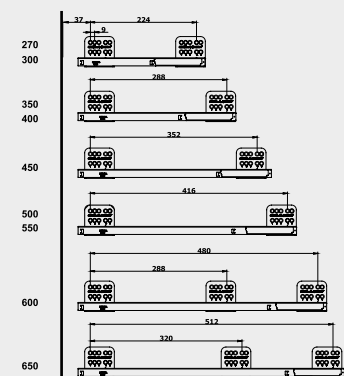
### 1. Дно ящика



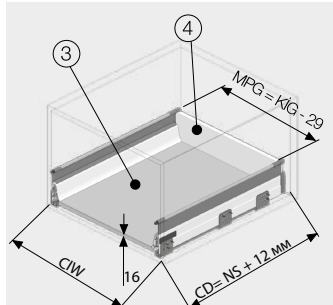
### 2. Деревянная задняя панель



## Разметка для направляющих

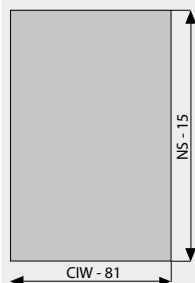


## Установка задней металлической стенки



CD Глубина корпуса  
CIW Внутренняя ширина корпуса  
NS Номин. размер

### 3. Дно ящика



### 4. Задняя металлическая стенка H48

Заказ: 1279031\*MBW  
Для заказа необходимого цвета в конце семизначного артикула укажите соответствующую цифру:  
1= Белый 3= Серый  
Расчет для боковин корпуса толщиной 18 мм.  
Например, ширина корпуса составляет 600 мм  
Внутренняя ширина корпуса = 564 мм  
MBW = 564 мм - 29 мм = 535 мм  
Заказ: 12790311535

Цвет MBW

\*Отдельно можно заказать задние металлические стенки для ящиков, толщина боковин корпуса которых не равна 18 мм

Номин. размер	Белый	Серый	Упаковка
300мм	12790321235	12790323235	25 шт.
450мм	12790321385	12790323385	25 шт.
500мм	12790321435	12790323435	25 шт.
600мм	12790321535	12790323535	10 шт.
800мм	12790321735	12790323735	10 шт.
900мм	12790321835	12790323835	10 шт.
1200мм	127903211135	127903231135	10 шт.

Метод расчета размеров передней панели: Размер передней панели=Внутренняя ширина корпуса - 99

## Рекомендуемые виды крепежа

Ø3,5x16 мм Саморез



Ø6,1x11,5 мм Евровинт



\*Все размеры, указанные на чертежах, приведены в мм

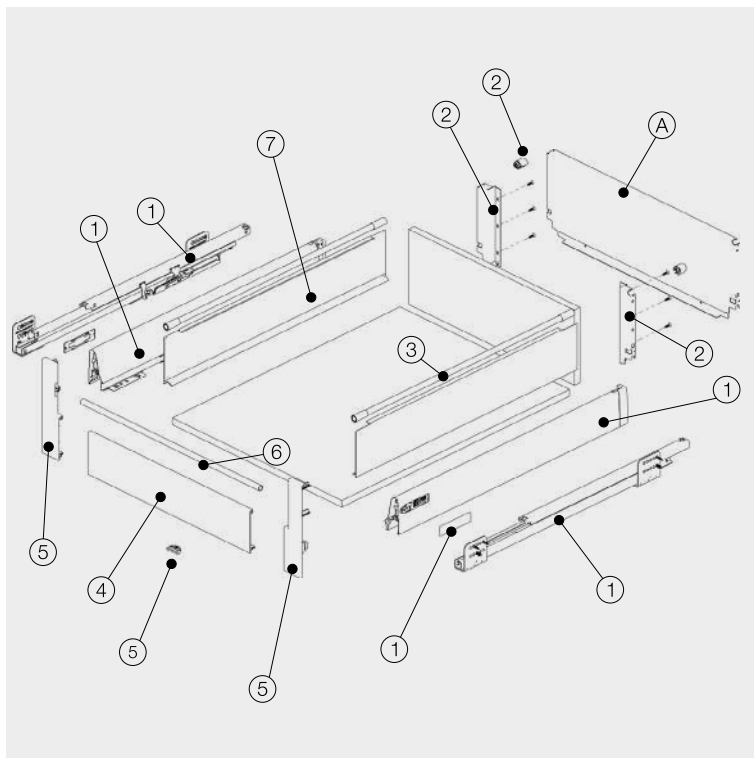


# SMARTBOX

## Внутренний ящик Smartbox H100 с панелью H112



- Улучшенная система плавного закрывания
- Динамическая нагрузка: 40 кг и 65 кг
- Финишное покрытие: белый и серый
- 180 мм высота боковины
- Толщина задней деревянной стенки: 16 мм и 18 мм
- Длина ящика на 40 кг: 270/300/350/400/450/500/550/600/650 мм
- Длина ящика на 65 кг: 450/500/550/600/650 мм
- Система Smart-Click: легкий монтаж и демонтаж фасада без применения инструментов
- Система Smart-Fit: легкий монтаж и демонтаж ящиков без применения инструментов
- Улучшенная стабильность гарантирует длительный срок службы изделия



Нагрузка 40 кг	1	SMARTBOX	
		Базовый комплект	
Номин. размер	Артикул	Упаковка	
450 мм	127140●5*	4 шт. в уп.	
500 мм	127140●6*	4 шт. в уп.	
550 мм	127140●7*	4 шт. в уп.	
600 мм	127140●8*	4 шт. в уп.	
650 мм	127140●9*	4 шт. в уп.	

Нагрузка 65 кг	1	SMARTBOX	
		Базовый комплект	
Номин. размер	Артикул	Упаковка	
450 мм	127142●5*	4 упак./Вох	
500 мм	127142●6*	4 упак./Вох	
550 мм	127142●7*	4 упак./Вох	
600 мм	127142●8*	4 упак./Вох	
650 мм	127142●9*	4 упак./Вох	

Толщина дна (●)	
16 мм	2
18 мм	5

Введите номер предпочтительной толщины дна в (●) отмеченную область.

2 Держатель задней стенки		
Боковая панель H112 **		
Артикул 16 мм	Артикул 18 мм	Упаковка
1279184*	1279188*	4 упак./Вох

4 Передняя панель		
(длина 1069 мм)		
Цвет	Артикул	Упаковка
Белый	12791711069	10 шт.
Серый	12791731069	10 шт.

6 Передний рельинг		
(длина 1115 мм)		
Цвет	Артикул	Упаковка
Белый	12790471	10 шт.
Серый	12790473	10 шт.

7 Боковая панель		
Для заказа и выбора цветов см. раздел «Установка задней металлической стенки» (Стр. 317)		

3 Рельинг		Стандарт * Опция		
		(простой монтаж рельинга)		
Номин. размер	Упаковка	Артикул	Артикул Саморез	Артикул Евровинт
450 мм	20 упак.	12790145*	127901855*	127901865*
500 мм	20 упак.	12790146*	127901856*	127901866*
550 мм	20 упак.	12790147*	127901857*	127901867*
600 мм	20 упак.	12790148*	127901858*	127901868*
650 мм	20 упак.	12790149*	127901859*	127901869*

5 Крепление передней панели для двух рельингов***		
*** Держатель фасада включен в комплект поставки		
Цвет	Артикул	Упаковка
Белый	1279164411	10 упак.
Серый	1279164431	10 упак.

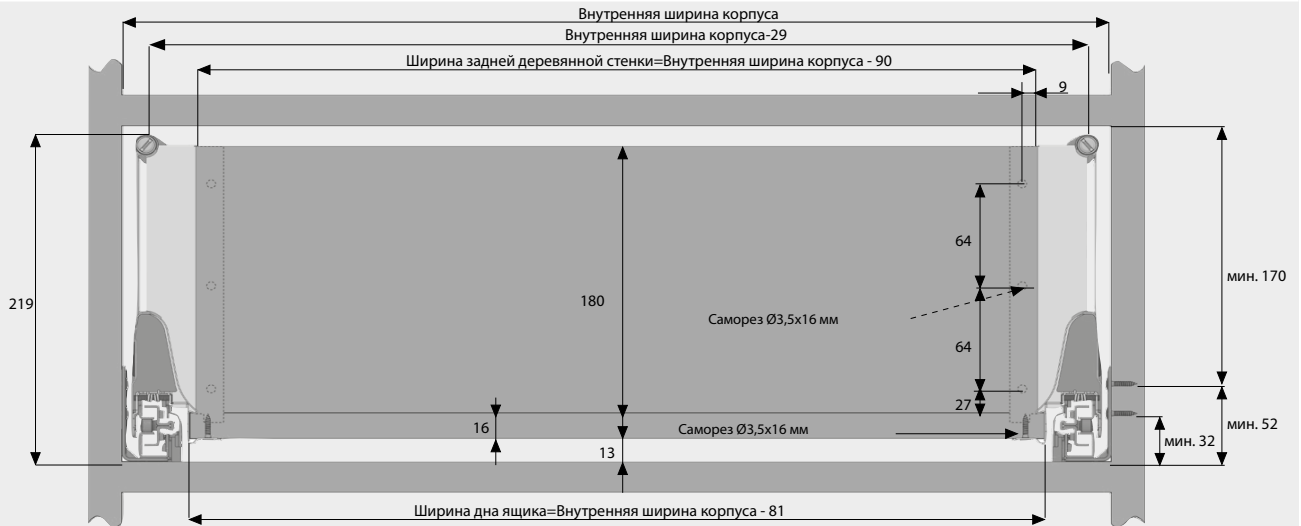
A Задняя металлическая стенка	
Для заказа и выбора цветов см. раздел «Установка задней металлической стенки» на стр. (Стр. 301)	

Базовый комплект  
 -Направляющая Smart Box (левая и правая)  
 -Боковина ящика Smart Box (левая и правая)  
 -Держатель задней стенки без рельинга (левый и правый)  
 -Крепление для фасада (2 шт.)  
 -Саморез 3,5x18 мм (4 шт.)  
**Держатели задней стенки не входят в комплект. Заказывайте их отдельно.**

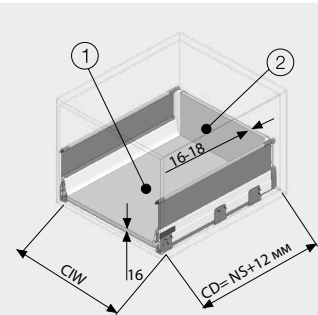
1= Белый 3= Серый

Цвет можно выбрать, указав соответствующую цифру вместо знака (\*). Например: для белого ящика 40 кг, 500 мм (16 мм)= 127140261+12791811

## Установочные размеры

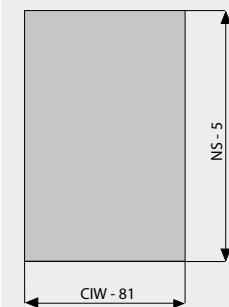


## Установка задней деревянной стенки

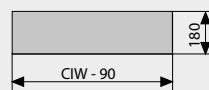


CD Глубина корпуса  
CIW Внутренняя ширина корпуса  
NS Номин. размер

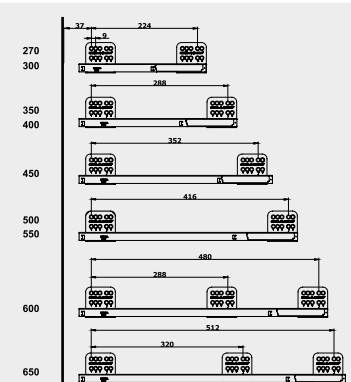
### 1. Дно ящика



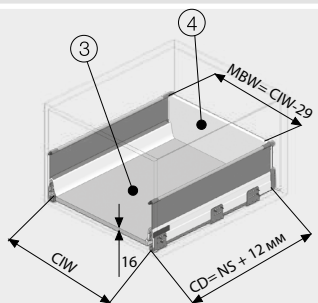
### 2. Деревянная задняя панель



## Разметка для направляющих

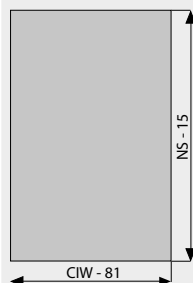


## Установка задней металлической стенки



CD Глубина корпуса  
CIW Внутренняя ширина корпуса  
NS Номин. размер

### 3. Дно ящика



### Задняя металлическая стенка Боковая панель H112

Заказ: 1279031\*MBW  
Для заказа необходимого цвета в конце семизначного артикула укажите соответствующую цифру:  
1= Белый 3= Серый  
Расчет для боковин корпуса толщиной 18 мм.  
Например, ширина корпуса составляет 600 мм  
Внутренняя ширина корпуса = 564 мм  
MBW = 564 мм - 29 мм = 535 мм  
Заказ: 12790311535

Цвет MBW

\*Отдельно можно заказать задние металлические стенки для ящиков, толщина боковин корпуса которых не равна 18 мм

Номин. размер	Белый	Серый	Упаковка
300 мм	12790341235	12790343235	25 шт.
450 мм	12790341385	12790343385	25 шт.
500 мм	12790341435	12790343435	25 шт.
600 мм	12790341535	12790343535	10 шт.
800 мм	12790341735	12790343735	10 шт.
900 мм	12790341835	12790343835	10 шт.
1200 мм	127903411135	127903431135	10 шт.

Метод расчета размеров передней панели: Размер передней панели=Внутренняя ширина корпуса - 99  
Метод расчета размеров передней панели: Размер передней панели=Внутренняя ширина корпуса - 53

## Рекомендуемые виды крепежа

Ø3,5x16 мм Саморез



Ø6,1x11,5 мм Евровинт

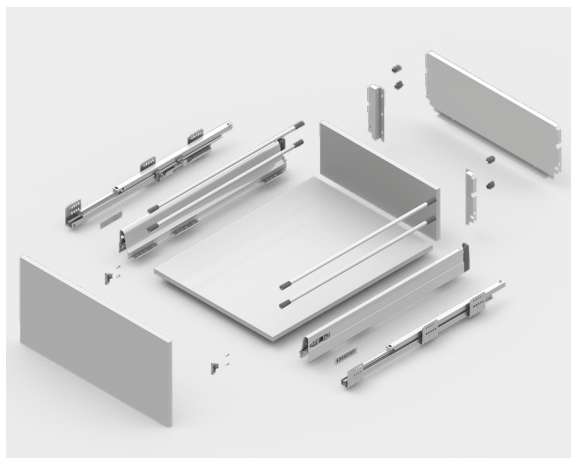


\*Все размеры, указанные на чертежах, приведены в мм

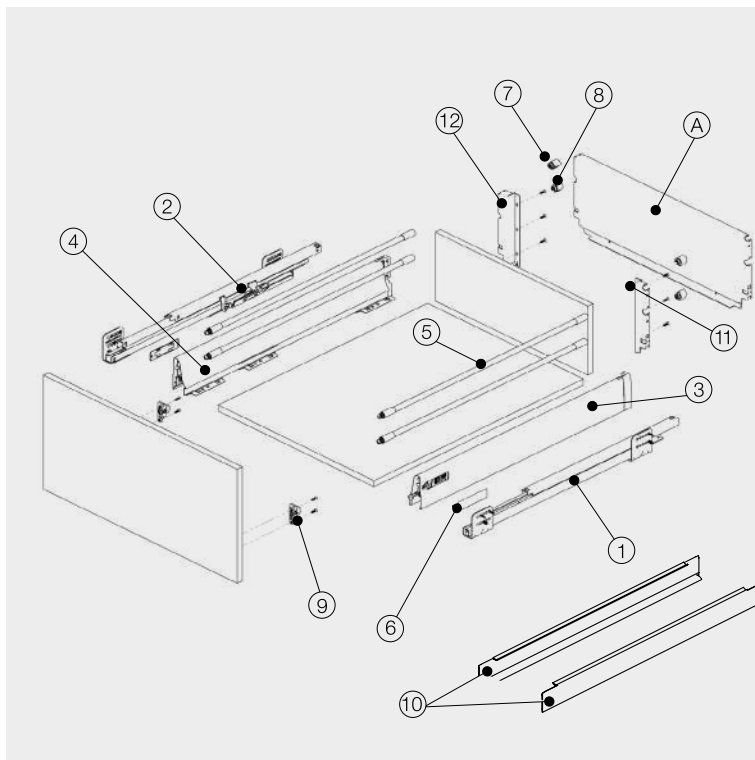


# SMARTBOX

## Промышленные артикулы для ящика Smartbox



- Улучшенная система плавного закрывания
- Динамическая нагрузка: 40 кг и 65 кг
- Возможность регулировки фасада по вертикали  $\pm 2$  мм и по горизонтали  $\pm 1,5$  мм
- Финишное покрытие: белый и серый
- Толщина задней деревянной стенки: 16 мм и 18 мм
- Длина ящика на 40 кг: 270/300/350/400/450/500/550/600/650 мм
- Длина ящика на 65 кг: 450/500/550/600/650 мм
- Система Smart-Click: легкий монтаж и демонтаж фасада без применения инструментов
- Система Smart-Fit: легкий монтаж и демонтаж ящиков без применения инструментов
- Улучшенная стабильность гарантирует длительный срок службы изделия



Нагрузка 40 кг	1-2 SMARTBOX направляющие Правая/Левая		
	Номин. размер	Артикул Правая	Артикул Левая
270 мм	12714311	12714312	20 шт.
300 мм	12714321	12714322	20 шт.
350 мм	12714331	12714332	20 шт.
400 мм	12714341	12714342	20 шт.
450 мм	12714351	12714352	20 шт.
500 мм	12714361	12714362	20 шт.
550 мм	12714371	12714372	20 шт.
600 мм	12714381	12714382	20 шт.
650 мм	12714391	12714392	20 шт.

3-4 SMARTBOX боковины ящика		
Артикул	Упаковка	
1271451*	20 шт.	
1271452*	20 шт.	
1271453*	20 шт.	
1271454*	20 шт.	
1271455*	20 шт.	
1271456*	20 шт.	
1271457*	20 шт.	
1271458*	20 шт.	
1271459*	20 шт.	

5		Релинг		
Номин. размер	Упаковка	Стандарт	* Опция (простой монтаж релинга)	
		Артикул	* Артикул Саморез	* Артикул Евровинт
270 мм	20 упак.	12790141*	127901851*	127901861*
300 мм	20 упак.	12790142*	127901852*	127901862*
350 мм	20 упак.	12790143*	127901853*	127901863*
400 мм	20 упак.	12790144*	127901854*	127901864*
450 мм	20 упак.	12790145*	127901855*	127901865*
500 мм	20 упак.	12790146*	127901856*	127901866*
550 мм	20 упак.	12790147*	127901857*	127901867*
600 мм	20 упак.	12790148*	127901858*	127901868*
650 мм	20 упак.	12790149*	127901859*	127901869*

Нагрузка 65 кг	1-2 SMARTBOX направляющие Правая/Левая		
	Номин. размер	Артикул Правая	Артикул Левая
450 мм	12714451	12714452	20 шт.
500 мм	12714461	12714462	20 шт.
550 мм	12714471	12714472	20 шт.
600 мм	12714481	12714482	20 шт.
650 мм	12714491	12714492	20 шт.

6 Декоративная заглушка			7 Держатель верхнего релинга		
Цвет	Артикул	Упаковка	Цвет	Артикул	Упаковка
Белый	1279051	1000 шт.	Белый	12790611	250 шт.
Серый	1279053	1000 шт.	Серый	12790613	250 шт.

11-12 Держатель задней стенки				
Тип	Заряд др.стекло	Артикул Правая	Артикул Левая	Упаковка
Без релинга	16мм	1279190*1	1279190*2	40 шт.
	18мм	12790211*	12790212*	40 шт.
для одного релинга	16мм	1279191*1	1279191*2	20 шт.
	18мм	12790221*	12790222*	20 шт.
Для двух релингов	16мм	1279192*1	1279192*2	10 шт.
	18мм	12790231*	12790232*	10 шт.
С боковой панелью Н:112	16мм	1279193*1	1279193*2	10 шт.
	18мм	12790241*	12790242*	10 шт.

9 Держатели передн. панели		
Наименование	Артикул	Упаковка
Цинк	127904121	500 шт.
Цинк Ø10 Евровинт	127904122	500 шт.
Цинк Ø8 Евровинт	127904123	500 шт.

8 Держатель нижнего релинга			Дно ящика (●)		
Цвет	Артикул	Упаковка	Дно ящика	Side Правая	Side Левая
Белый	12790621	250 шт.	16мм	1	2
Серый	12790623	250 шт.	18мм	3	4

**10 Боковая панель**  
Для заказа и выбора цветов см. раздел «Установка задней **металлической стенки**» (Стр. 317)

**А Задняя металлическая стенка**  
Для заказа и выбора цветов см. раздел «Установка задней **металлической стенки**» на стр. (Стр. 303)

\* Простой монтаж релинга:  
Эти релинги не используются при установке ящика In-Box.

1= Белый      3= Серый  
Цвет можно выбрать, указав соответствующую цифру вместо знака (\*). Например: для белого ящика 40 кг, 500 мм (16 мм)= 127140261+12791811



### Ящик SMARTBOX без релинга:

- 1-2 Направляющая SMARTBOX (левая и правая)
- 3-4 SMARTBOX Боковины (левая и правая)
- 6 Декоративная заглушка x 2 шт.
- 9 Держатели передн. панели x 2 шт.
- 11-12 Держатель задней стенки Правая/Левая



### Ящик SMARTBOX с одним релингом:

- 1-2 Направляющая SMARTBOX (левая и правая)
- 3-4 SMARTBOX Боковины (левая и правая)
- 5 Релинг x 1 упак.
- 6 Декоративная заглушка x 2 шт.
- 7 Держатель верхнего релинга (2 шт.)
- 9 Держатели передн. панели x 2 шт.
- 11-12 Держатель задней стенки Правая/Левая



### Ящик SMARTBOX с двумя релингами:

- 1-2 Направляющая SMARTBOX (левая и правая)
- 3-4 SMARTBOX Боковины (левая и правая)
- 5 Релинг x 1 упак.
- 6 Декоративная заглушка x 2 шт.
- 7 Держатель верхнего релинга (2 шт.)
- 8 Держатель нижнего релинга (2 шт.)
- 9 Держатели передн. панели x 2 шт.
- 11-12 Держатель задней стенки Правая/Левая



### Ящик SMARTBOX с боковой панелью H:48

- 1-2 Направляющая SMARTBOX (левая и правая)
- 3-4 SMARTBOX Боковины (левая и правая)
- 5 Релинг x 1 упак.
- 6 Декоративная заглушка x 2 шт.
- 7 Держатель верхнего релинга (2 шт.)
- 9 Держатели передн. панели x 2 шт.
- 10 Боковая панель H=48 x 1 упак.
- 11-12 Держатель задней стенки Правая/Левая

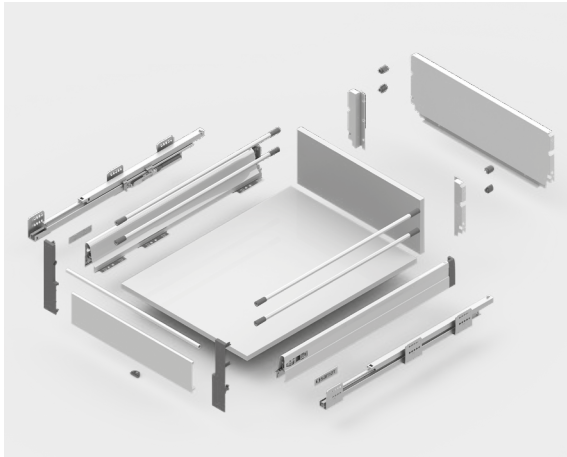


### SMARTBOX Drawer Боковая панель H112

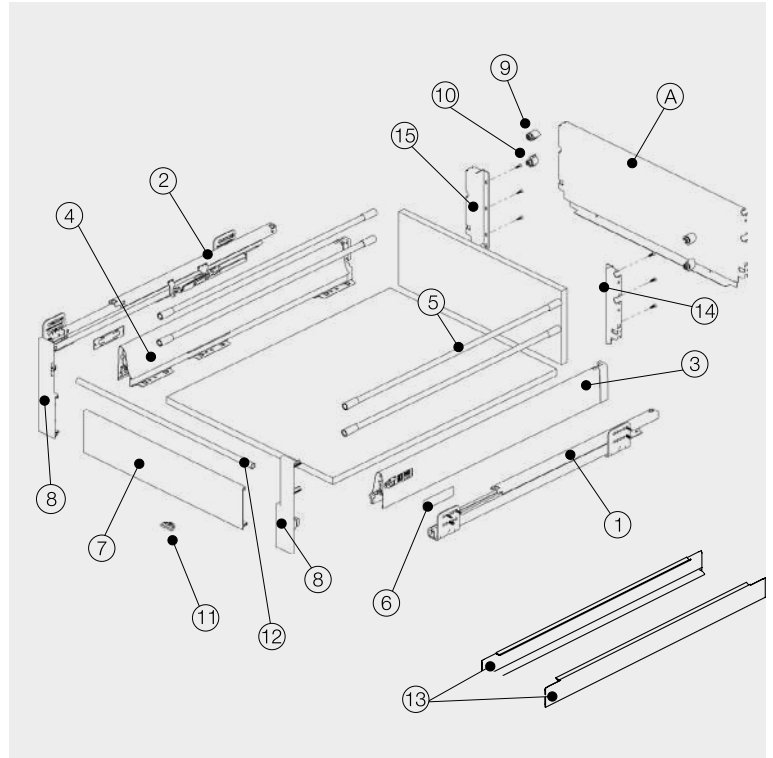
- 1-2 Направляющая SMARTBOX (левая и правая)
- 3-4 SMARTBOX Боковины (левая и правая)
- 5 Релинг x 1 упак.
- 6 Декоративная заглушка x 2 шт.
- 7 Держатель верхнего релинга (2 шт.)
- 9 Держатели передн. панели x 2 шт.
- 10 Боковая панель H=112 x 1 упак.
- 11-12 Держатель задней стенки Правая/Левая

# SMARTBOX

## Промышленные артикулы для внутренних ящиков Smartbox



- Улучшенная система плавного закрывания
- Динамическая нагрузка: 40 кг и 65 кг
- Финишное покрытие: белый и серый
- Толщина задней деревянной стенки: 16 мм и 18 мм
- Длина ящика на 40 кг: 270/300/350/400/450/500/550/600/650 мм
- Длина ящика на 65 кг: 450/500/550/600/650 мм
- Система Smart-Click: легкий монтаж и демонтаж фасада без применения инструментов
- Система Smart-Fit: легкий монтаж и демонтаж ящиков без применения инструментов
- Улучшенная стабильность гарантирует длительный срок службы изделия



Нагрузка 40 кг	1-2 SMARTBOX направляющие Правая/Левая		
	Номин. размер	Артикул Правая	Артикул Левая
270 мм	12714311	12714312	20 шт.
300 мм	12714321	12714322	20 шт.
350 мм	12714331	12714332	20 шт.
400 мм	12714341	12714342	20 шт.
450 мм	12714351	12714352	20 шт.
500 мм	12714361	12714362	20 шт.
550 мм	12714371	12714372	20 шт.
600 мм	12714381	12714382	20 шт.
650 мм	12714391	12714392	20 шт.

3-4 SMARTBOX Боковины ящика	
Артикул	Упаковка
1271451*	20 шт.
1271452*	20 шт.
1271453*	20 шт.
1271454*	20 шт.
1271455*	20 шт.
1271456*	20 шт.
1271457*	20 шт.
1271458*	20 шт.
1271459*	20 шт.

5 Релинг	
Артикул	Упаковка
12790141*	20 упак.
12790142*	20 упак.
12790143*	20 упак.
12790144*	20 упак.
12790145*	20 упак.
12790146*	20 упак.
12790147*	20 упак.
12790148*	20 упак.
12790149*	20 упак.

6 Декоративная заглушка		
Цвет	Артикул	Упак.
Белый	1279051	1000 шт.
Серый	1279053	1000 шт.

7 Передняя панель (длина 1069 мм)		
Цвет	Артикул	Упак.
Белый	1279171069	10 шт.
Серый	12791731069	10 шт.

Нагрузка 65 кг	1-2 SMARTBOX направляющие Правая/Левая		
	Номин. размер	Артикул Правая	Артикул Левая
450 мм	12714451	12714452	20 шт.
500 мм	12714461	12714462	20 шт.
550 мм	12714471	12714472	20 шт.
600 мм	12714481	12714482	20 шт.
650 мм	12714491	12714492	20 шт.

8 Крепление передней панели Правая/Левая**		
Тип	Артикул	УПАК.
Без релинга	12791642*1	10 упак.
С одним релингом	12791643*1	10 упак.
С двумя релингами	12791644*1	10 упак.

9 Держатель верхнего релинга		
Цвет	Артикул	Упаковка
Белый	12790611	250 шт.
Серый	12790613	250 шт.

14-15 Держатель задней стенки Правая/Левая				
Тип	Задн. стенка	Артикул Правая	Артикул Левая	Упак.
Без релингов	16мм	1279190*1	1279190*2	40 шт.
	18мм	12790211*	12790212*	40 шт.
С одним релингом	16мм	1279191*1	1279191*2	20 шт.
	18мм	12790221*	12790222*	20 шт.
С двумя релингами	16мм	1279192*1	1279192*2	10 шт.
	18мм	12790231*	12790232*	10 шт.
Боковая панель Н112	16мм	1279193*1	1279193*2	10 шт.
	18мм	12790241*	12790242*	10 шт.

12 Передний релинг (длина 1115 мм)		
Цвет	Артикул	Упаковка
Белый	12790471	10 шт.
Серый	12790473	10 шт.
Черный	12790475	10 шт.

10 Держатель нижнего релинга		
Цвет	Артикул	Упаковка
Белый	12790621	250 шт.
Серый	12790623	250 шт.

11 Держатель фасада		
Цвет	Артикул	УПАК
Серый	12790481	500 шт.

A Задняя металлическая стенка	
Для заказа и выбора цветов см. раздел «Установка задней металлической стенки» на стр. (Стр. 305)	

13 Боковая панель			
Для заказа и выбора цветов см. раздел «Установка задней металлической стенки» (Стр. 317)			

Дно ящика (•)			
Дно ящика	Правая сторона	Левая сторона	
16мм	1	2	
18мм	3	4	

1= Белый      3= Серый

Цвет можно выбрать, указав соответствующую цифру вместо знака (\*). Например: для белого ящика 40 кг, 500 мм (16 мм) = 127140261+12791811



## SMARTBOX In-Box

- 1-2 Направляющая SMARTBOX (левая и правая)
- 3-4 SMARTBOX Боковины (левая и правая)
- 6 Декоративная заглушка x 2 шт.
- 7 Передняя панель x 1 шт.
- 8 Крепление передней панели, комплект
- 14-15 Держатель задней стенки, комплект



## SMARTBOX In-Box с одним релингом

- 1-2 Направляющая SMARTBOX (левая и правая)
- 3-4 SMARTBOX Боковины (левая и правая)
- 5 Релинг x 1 упак.
- 6 Декоративная заглушка x 2 шт.
- 7 Передняя панель x 1 шт.
- 8 Крепление передней панели, комплект
- 9 Держатель передней панели с одним релингом
- 14-15 Держатель задней стенки с одним релингом, компл.



## SMARTBOX In-Box с двумя релингами

- 1-2 Направляющая SMARTBOX (левая и правая)
- 3-4 SMARTBOX Боковины (левая и правая)
- 5 Релинг x 1 упак.
- 6 Декоративная заглушка x 2 шт.
- 7 Передняя панель x 1 шт.
- 8 Крепление передней панели, комплект
- 9 Держатель верхнего релинга (2 шт.)
- 10 Держатель нижнего релинга (2 шт.)
- 12 Передний релинг x 1 шт.
- 14-15 Держатель задней стенки для двух релингов



## SMARTBOX In-Box Боковая панель Н48

- 1-2 Направляющая SMARTBOX (левая и правая)
- 3-4 SMARTBOX Боковины Правая/Левая
- 5 Релинг x 1 упак.
- 6 Декоративная заглушка x 2 шт.
- 7 Передняя панель x 1 шт.
- 8 Крепление передней панели, комплект
- 9 Держатель верхнего релинга (2 шт.)
- 13 Боковая панель Н=48 x 1 упак.
- 14-15 Держатель задней стенки для одного релинга

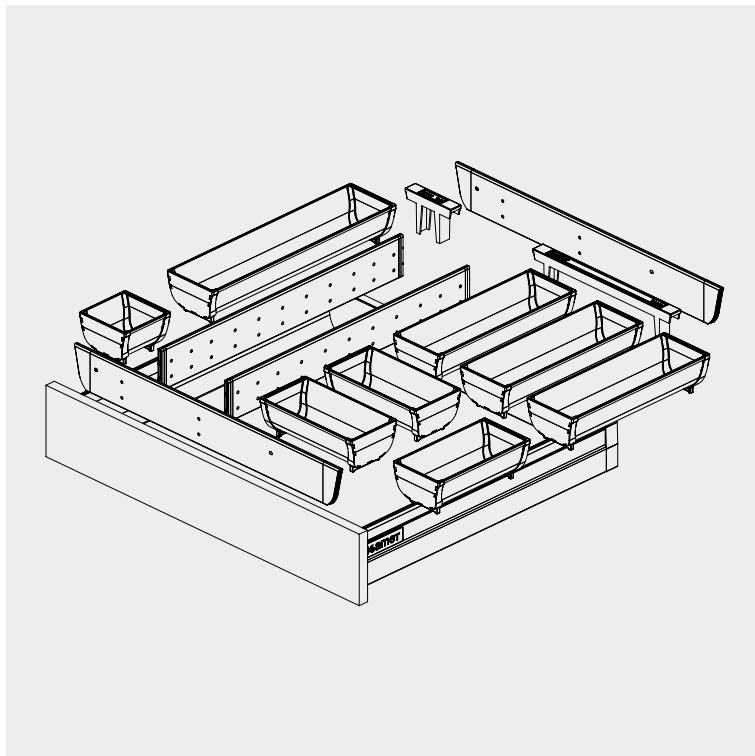


## SMARTBOX In-Box Боковая панель Н112

- 1-2 Направляющая SMARTBOX (левая и правая)
- 3-4 SMARTBOX Боковины Правая/Левая
- 5 Релинг x 1 упак.
- 6 Декоративная заглушка x 2 шт.
- 7 Передняя панель x 1 шт.
- 8 Крепление передней панели, комплект
- 9 Держатель верхнего релинга (2 шт.)
- 12 Передний релинг x 1 шт.
- 13 Боковая панель Н=112 x 1 упак.
- 14-15 Держатель задней стенки для боковой панели Н112

# SMARTBOX

Организация для столовых приборов и бытовой техники Invaria Electronic SC



**invaria:**

- Разные варианты размеров.
- Оптимальное использование внутреннего пространства.
- Нержавеющая сталь.
- Регулируемые перегородки.
- Удобство и легкость хранения.

**Ширина корпуса- 450 мм**



DEPTH	Артикул	Упаковка	Цвет
450	12732540450	1 упак.	Серый
500	12732640450	1 упак.	Серый
650**	12732940450	1 упак.	Серый

\*\* Для заказа комплекта глубиной 650 мм, используйте совместно артикулы для 500 мм и для 650 мм





### Ширина корпуса- 600 мм



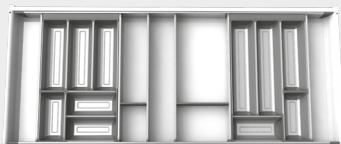
Ном. размер	Артикул	Упаковка	Цвет
450	12732540600	1 упак.	Серый
500	12732640600	1 упак.	Серый
650**	12732940600	1 упак.	Серый

### Ширина корпуса- 900 мм



Ном. размер	Артикул	Упаковка	Цвет
450	12732540900	1 упак.	Серый
500	12732640900	1 упак.	Серый
650**	12732940900	1 упак.	Серый

### Ширина корпуса- 1200 мм

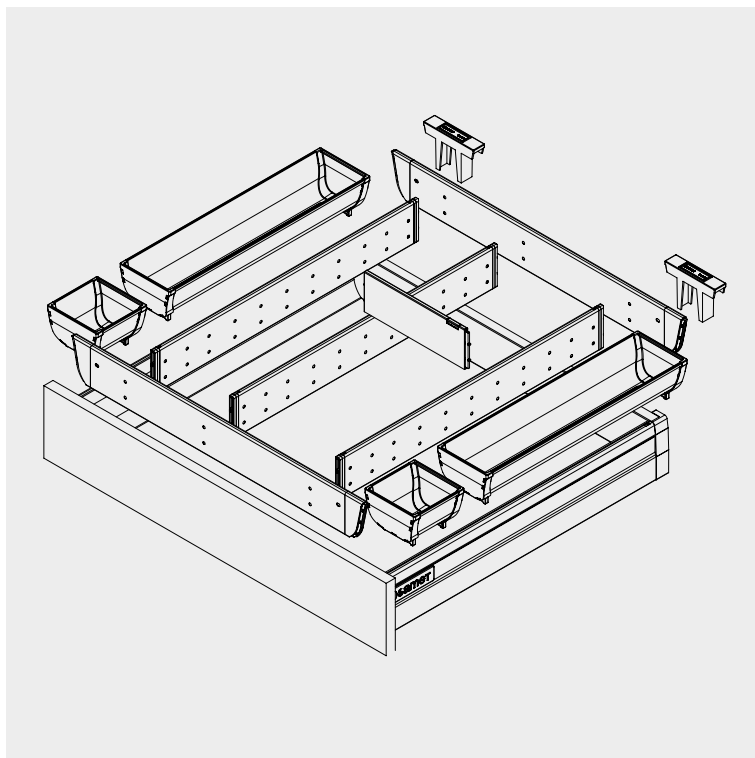


Ном. размер	Артикул	Упаковка	Цвет
450	12732541200	1 упак.	Серый
500	12732641200	1 упак.	Серый
650**	12732941200	1 упак.	Серый

\*\* Для заказа комплекта глубиной 650 мм, используйте совместно артикулы для 500 мм и для 650 мм

# SMARTBOX

Организация для столовых приборов и бытовой техники Invaria Electronic SE



**invaria:**

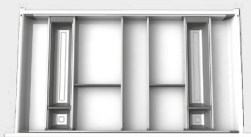
- Разные варианты размеров.
- Оптимальное использование внутреннего пространства.
- Нержавеющая сталь.
- Регулируемые перегородки.
- Удобство и легкость хранения.

**Ширина корпуса- 600 мм**



Ном. размер	Артикул	Упаковка
450	12733540600	1 упак.
500	12733640600	1 упак.
650**	12733940600	1 упак.

**Ширина корпуса- 900 мм**



Ном. размер	Артикул	Упаковка
450	12733540900	1 упак.
500	12733640900	1 упак.
650**	12733940900	1 упак.

**Ширина корпуса- 1200 мм**

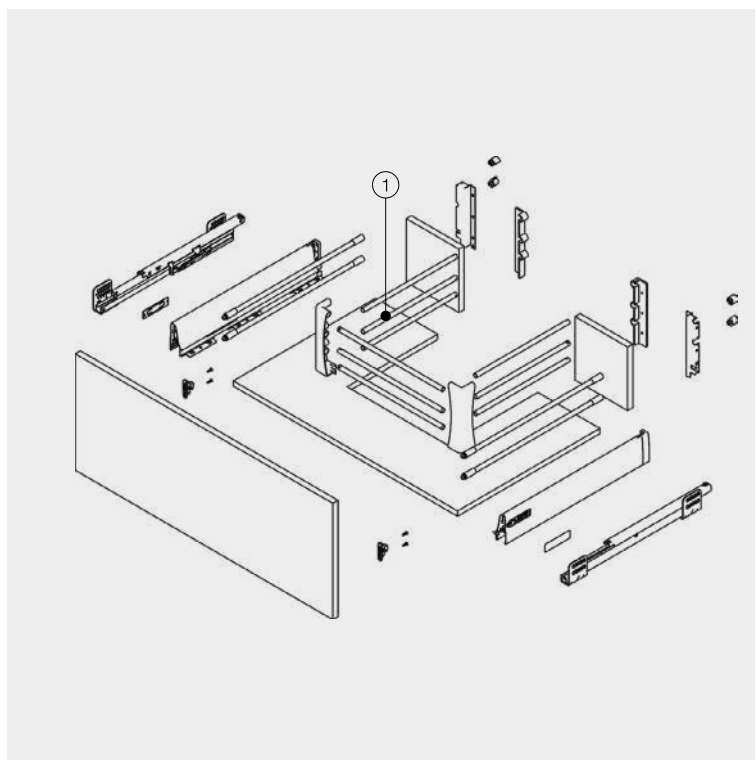


Ном. размер	Артикул	Упаковка
450	12733541200	1 упак.
500	12733641200	1 упак.
650**	12733941200	1 упак.

\*\* Для заказа комплекта глубиной 650 мм, используйте совместно артикулы для 500 мм и для 650 мм



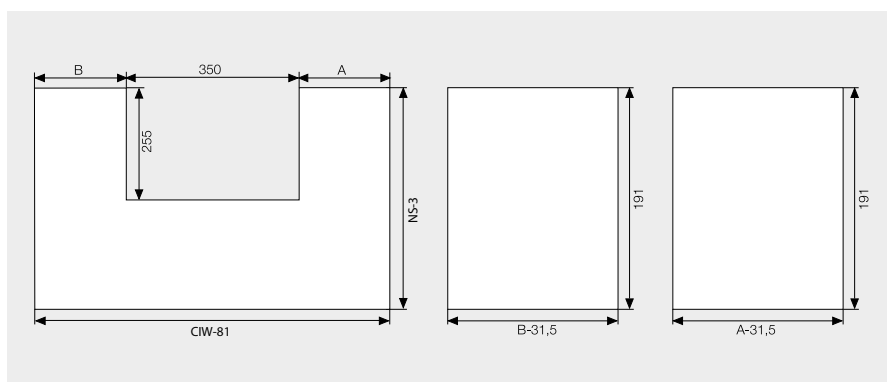
- Комплект для ящиков шириной 900 – 1200 мм.
- Разные варианты цветов.
- Простота установки.



### 1 Ящик под мойку с релингом

Длина	Артикул	Цвет	Упаковка
900-1200 мм	12714601	Белый	1 шт. в компл.
900-1200 мм	12714603	Серый	1 шт. в компл.

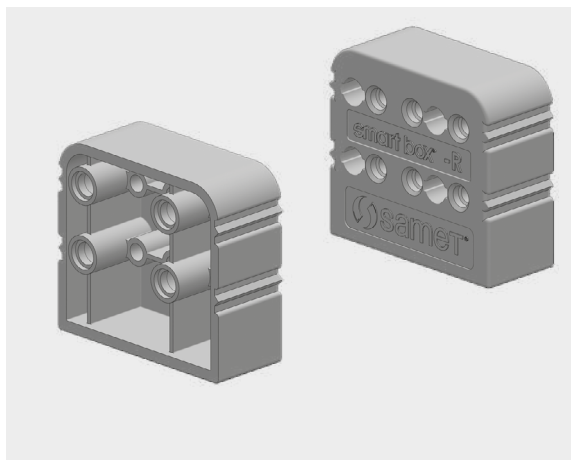
**\*\*Для ящиков под мойку шириной 500 мм с релингом, обратите внимание: NS = 500 мм (длина боковины ящика)**



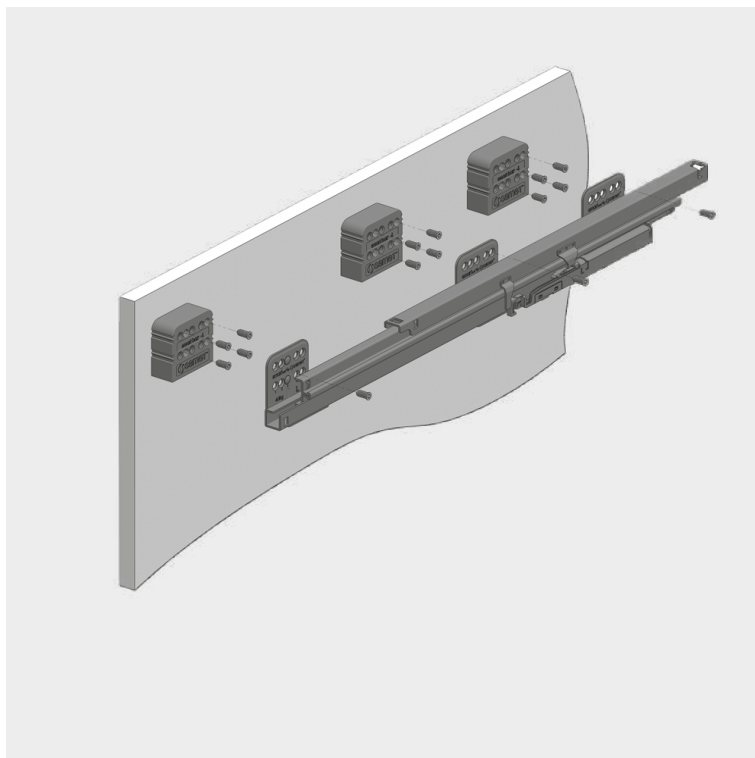


# SMARTBOX

## Проставка для направляющих



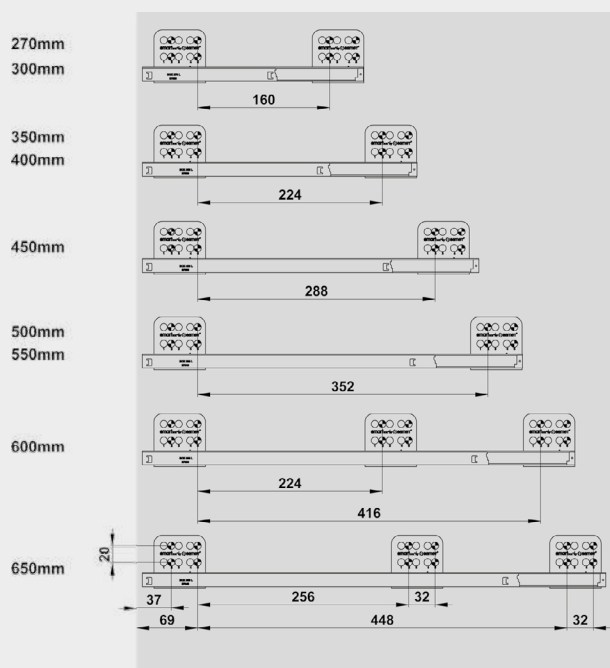
- Проставка используется при установке направляющих Smart Box для внутренних ящиков.
- В качестве крепежного элемента рекомендуется использовать евровинт диаметром  $\varnothing 6$  мм.
- При расчете размеров ящика необходимо учитывать толщину проставки, равную  $S = 25$  мм



### Проставка под направляющие

	Артикул	Цвет	Упаковка
Правая	12790763	Серый	50 шт.
Левая	12790764	Серый	50 шт.

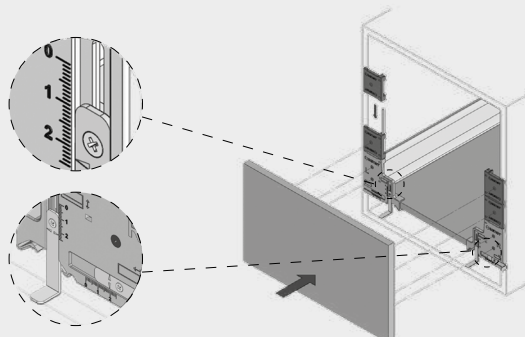
### Разметка для направляющих



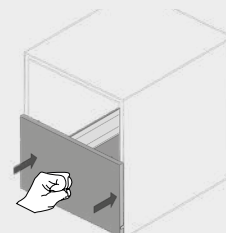


- Данный шаблон позволяет нанести разметку на фасад ящика Smart Box непосредственно в процессе установки без предварительных замеров.
- Используется как для ящиков без реллингов, так и с одним или с двумя реллингами, а также для ящиков с высотой боковины Н48 и Н:112.
- Возможна регулировка фасада по шаблону по вертикали и по горизонтали по горизонтали.

Регулировка по вертикали и по горизонтали осуществляется, как показано на рисунке; установите шаблон для нанесения разметки на установленный в корпус ящик.



Разметка наносится путем легкого удара по фасаду ящика, установленного на шаблон.



### Шаблон для нанесения разметки на фасад ящика

Артикул	Упаковка
12799908	1 комплект в коробке 10 коробок в упаковке

# SMARTBOX

## Универсальный сверлильный кондуктор для направляющих

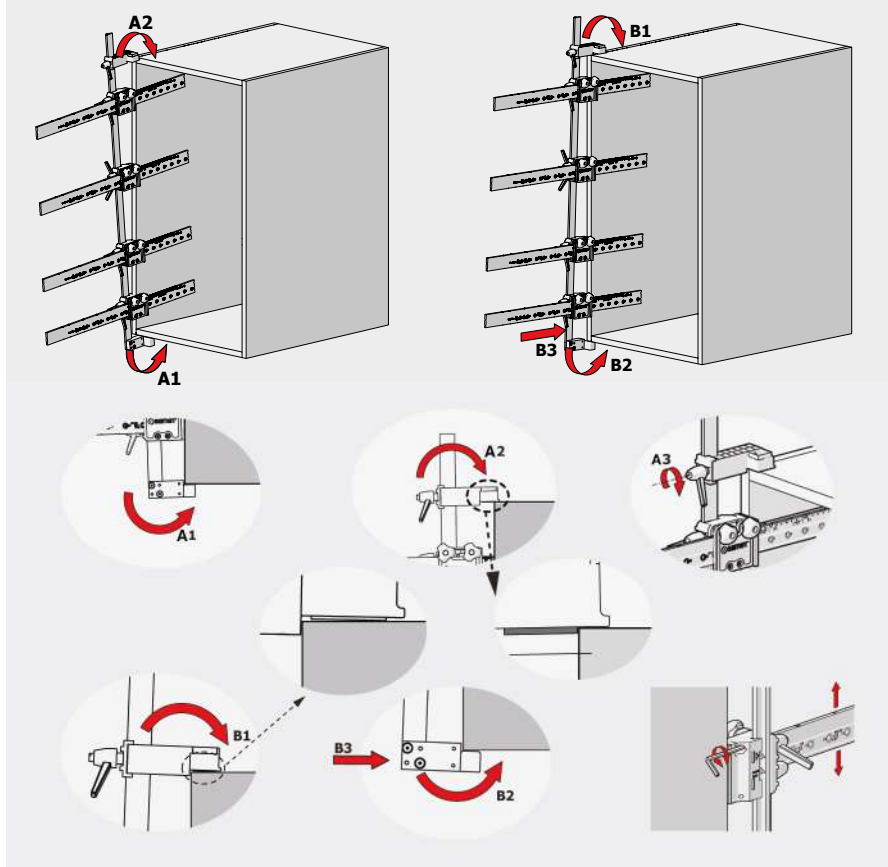
- Кондуктор облегчает процесс сверления отверстий как для направляющих, так и присадки фасада.
- Сверление производится непосредственно через кондуктор.
- Кондуктор фиксируется как на внутренней, так и на внешней стороне корпуса.
- При сверлении отверстий для направляющих, в качестве точки отсчета может быть выбрана как внутренняя, так и внешняя сторона дна корпуса.
- Благодаря наличию фиксатора, сверлильный кондуктор надежно крепится на корпус.
- Имеется возможность путем передвижения шаблона осуществлять монтаж, как внутренних, так и стандартных ящиков.
- Сверлильный кондуктор применяется для сверления отверстий под направляющие для ящиков Smartbox, Sam Box, а также под направляющие Smart Slide. Для установки под саморез требуется сверлить отверстия диаметром  $\varnothing 2,5$  мм (Для евровинтов диаметр отверстия должен составлять  $\varnothing 5$  мм)



### Универсальный сверлильный кондуктор для направляющих

Описание	Артикул	Упаковка
Фиксация с внутренней стороны, для установки под евровинт	12799909	1упак.
Фиксация с внешней стороны, для установки под евровинт	12799910	1упак.
Фиксация с внутренней стороны, для установки под саморез	12799911	1 упак.
Фиксация с внешней стороны, для установки под саморез	12799912	1упак.

### Фиксация с внешней стороны



## Регулировка сверильного кондуктора и сверление отверстий

500

500

500-550  
1-2  
13-14

smart box	17	16	15	14	13	12	11	10	9	8	7	6	5	4	3	2	1
270, 300																	
350, 400																	
450																	
500, 550																	
600																	
650																	

smart slide	17	16	15	14	13	12	11	10	9	8	7	6	5	4	3	2	1
250, 300																	
350, 400																	
450, 500																	
550, 600																	

## Сверление отверстий в фасаде

Места отверстий для крепления фасадов и рельсов могут быть отмечены сразу.

Например : x=15 мм

51.5

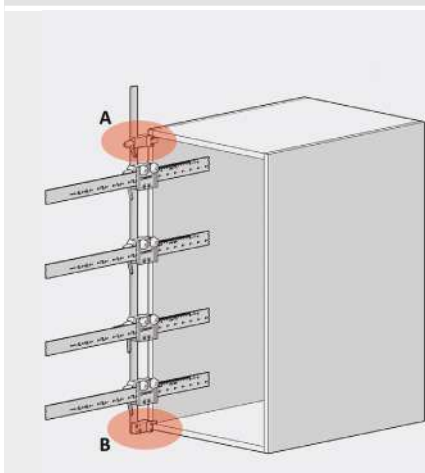
KIG - 35 mm

X mm

X = 15 mm

180°

## Фиксация с внутренней стороны



## Использование фиксатора

Установка с внешней стороны

Установка с внутренней стороны

A

B

1

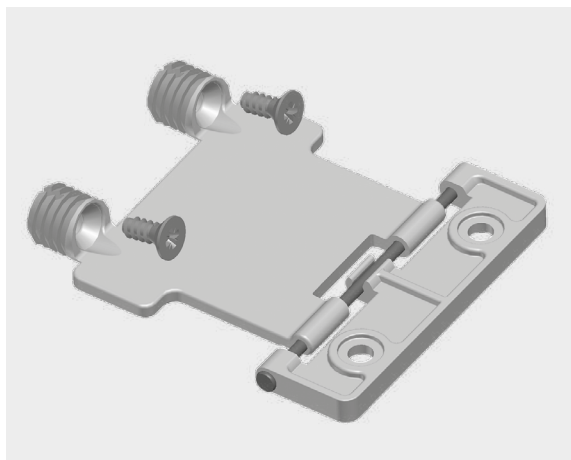
2

1

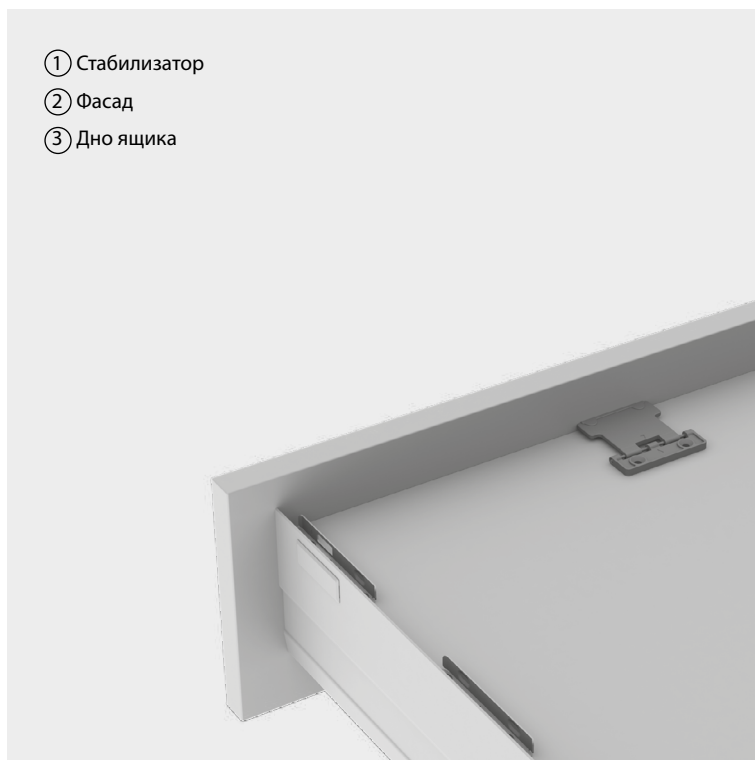
2

# SMARTBOX

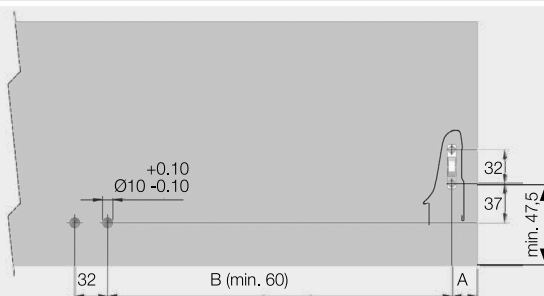
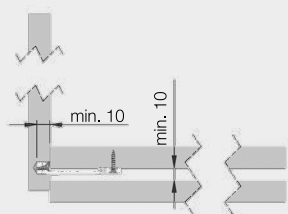
## Стабилизатор для фасада ящика



- Используется для дополнительной фиксации фасада и дна ящика.
- Рекомендуется использовать для ящиков шириной 600 мм и более



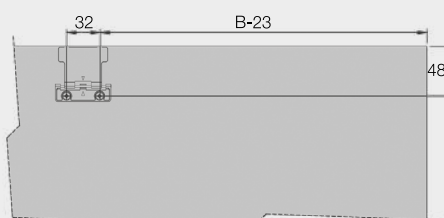
### Стабилизатор для фасада ящика



### Стабилизатор для фасада ящика

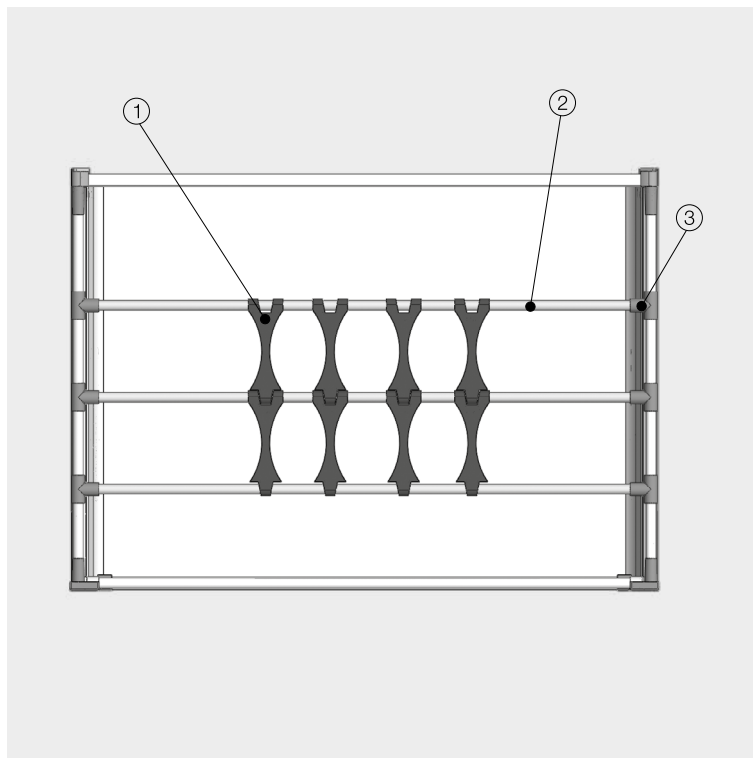
Артикул	Цвет	Упаковка
12790461	Серый	250 шт.

### Размеры отверстий дна ящика





- Используется во всех ящиках с релингами
- Для бутылок диаметром Ø 30 – Ø 100 мм
- Рекомендуется использовать в ящиках с одним или двумя релингами

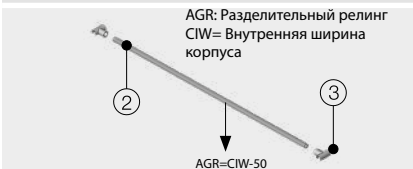


### 1 Бутылкодержатель



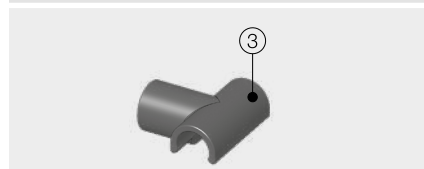
Цвет	Артикул	Упаковка
Белый	127902011	20 Шт/кор.- 80 Шт/упак.
Серый	127902013	20 Шт/кор.- 80 Шт/упак.

### 2 Разделительный релинг 1104 мм



Цвет	Артикул	Упаковка
Белый	1121981	10 шт./уп.
Серый	1121983	10 шт./уп.

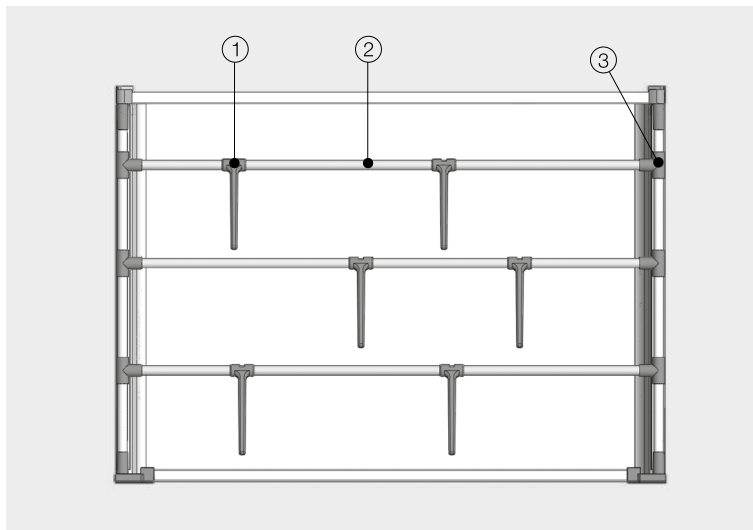
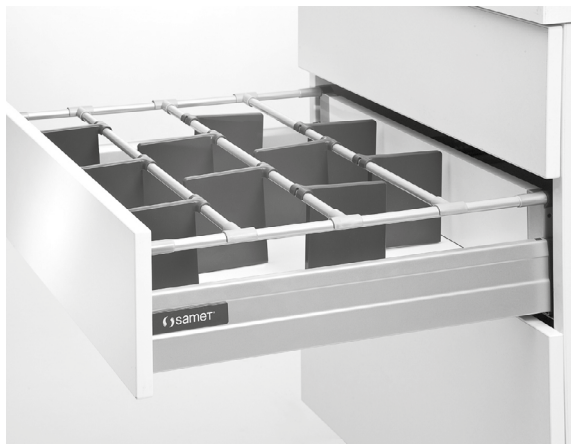
### 3 Крепление для релинга



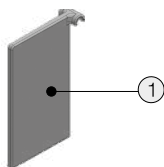
Цвет	Артикул	Упаковка
Белый	1121991	50 Шт/кор.- 200 Шт/упак.
Серый	1121993	50 Шт/кор.- 200 Шт/упак.

# SMARTBOX

## Системы внутреннего разделения ящика Smartbox



- Регулируемые продольные и поперечные разделители.
- Разные варианты цветов.
- Простота установки и демонтажа



### 1 Разделитель для релинга Н:120

Цвет	Артикул	Упаковка
Белый	127901751	20 шт./уп.
Серый	127901753	20 шт./уп.

### 2 Разделительный реллинг 1104

Цвет	Артикул	Упаковка
Белый	1121981	10 шт./уп.
Серый	1121983	10 шт./уп.

### 3 Крепление для релинга

Цвет	Артикул	Упаковка
Белый	1121991	50 шт./уп./200 шт./уп.
Серый	1121993	50 шт./уп./200 шт./уп.

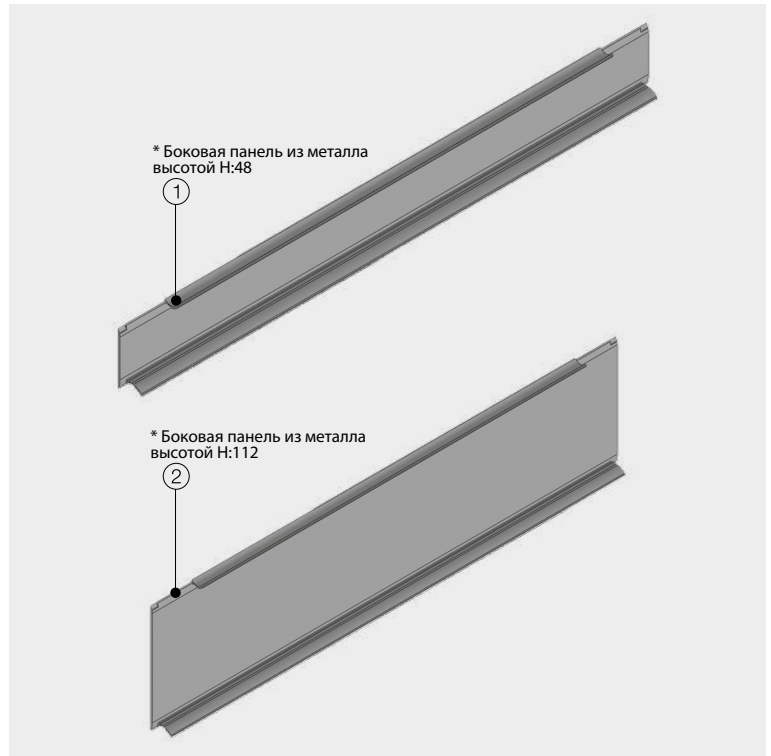
### 1 Разделитель для релинга Н:185

Цвет	Артикул	Упаковка
Белый	127901761	20 шт./уп.
Серый	127901763	20 шт./уп.





- Возможность выбора высоты ящика 48 мм или 112 мм
- Разные варианты цветов
- Простота установки и демонтажа



**1 Боковая панель из металла H48**

Длина	Артикул	Цвет	Упаковка
450 мм	127900915	Белый	10 Шт./уп.
500 мм	127900916	Белый	10 Шт./уп.
550 мм	127900917	Белый	10 Шт./уп.
600 мм	127900918	Белый	10 Шт./уп.
650 мм	127900919	Белый	10 Шт./уп.
270 мм	127900931	Серый	10 Шт./уп.
300 мм	127900932	Серый	10 Шт./уп.
350 мм	127900933	Серый	10 Шт./уп.
400 мм	127900934	Серый	10 Шт./уп.
450 мм	127900935	Серый	10 Шт./уп.
500 мм	127900936	Серый	10 Шт./уп.
550 мм	127900937	Серый	10 Шт./уп.
600 мм	127900938	Серый	10 Шт./уп.
650 мм	127900939	Серый	10 Шт./уп.

**2 Боковая панель из металла H112**

Длина	Артикул	Цвет	Упаковка
450 мм	127901015	Белый	10 Шт./уп.
500 мм	127901016	Белый	10 Шт./уп.
550 мм	127901017	Белый	10 Шт./уп.
600 мм	127901018	Белый	10 Шт./уп.
650 мм	127901019	Белый	10 Шт./уп.
270 мм	127901031	Серый	10 Шт./уп.
300 мм	127901032	Серый	10 Шт./уп.
350 мм	127901033	Серый	10 Шт./уп.
400 мм	127901034	Серый	10 Шт./уп.
450 мм	127901035	Серый	10 Шт./уп.
500 мм	127901036	Серый	10 Шт./уп.
550 мм	127901037	Серый	10 Шт./уп.
600 мм	127901038	Серый	10 Шт./уп.
650 мм	127901039	Серый	10 Шт./уп.



# SMARTBOX

## Сборка и монтаж ящика

### Монтаж и установка ящика

<p><b>1</b></p>	<p><b>2</b> Дно ящика</p>	<p><b>3</b> Деревянная задняя стенка</p>	<p><b>4</b> Установка деревянной задней стенки</p>	<p><b>5</b> Установка крепления фасада</p>
<p><b>6</b> Установка фасада</p>	<p><b>7</b> Фиксация дна ящика</p>	<p><b>8</b> Декоративная заглушка</p>	<p><b>9</b> Монтаж направляющих на корпусе</p>	<p><b>10</b> Установка ящика на направляющие</p>
<p><b>11</b> Установка ящика на направляющие</p>	<p><b>12</b> Снятие ящика с направляющих</p>	<p><b>13</b> Снятие фасада *Для снятия фасада, нажмите на красную кнопку, как показано на рисунке</p>	<p><b>14</b> Снятие фасада</p>	

### Регулировка

<p>±1,5 mm</p>	<p>±2 mm</p>
----------------	--------------

### Установка деревянного дна ящика без использования винтов

<p><b>1</b> Дно ящика придает устойчивость фасаду</p>	<p><b>2</b> Забейте металлический язычок в канал, как указано на рисунке</p>
---	--

### Регулировочный механизм

В случае нежелательного закрытия защелки замка:

1. Нажмите на красную кнопку, как показано на рисунке.
2. Поверните отвертку в направлении, показанном на рисунке

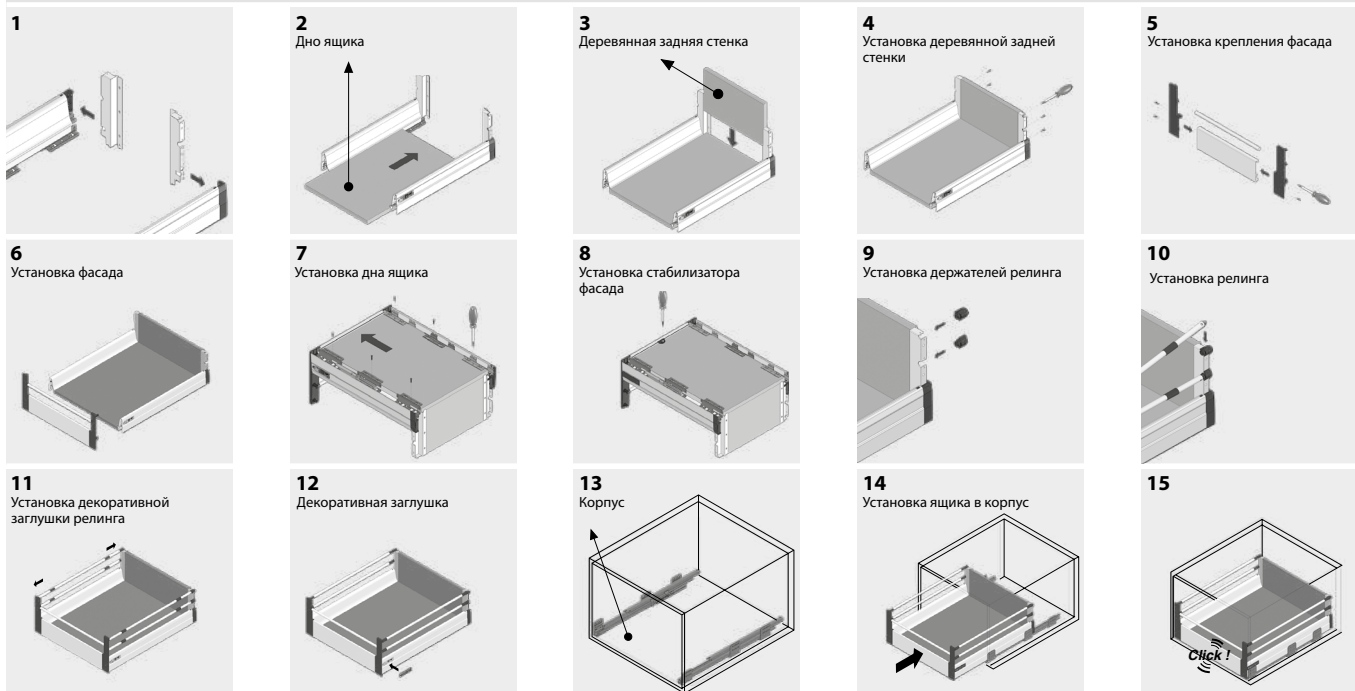
### Установка релинга

<p><b>1</b> Установка дюбелей</p>	<p><b>2</b> Установка релинга</p>	<p><b>3</b> Установка держателей релинга</p>	<p><b>4</b> Установка релинга</p>	<p><b>5</b> Установка декоративной заглушки релинга</p>
---------------------------------------	---------------------------------------	--	---------------------------------------	---

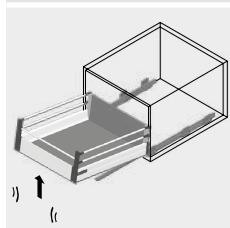
### Установка релинга

<p><b>1</b> Установка дюбелей</p> <p>Ø10 мм</p>	<p><b>2</b> Установка релинга</p> <p>Ø2 мм</p>	<p><b>3</b> Установка держателей релинга</p>	<p><b>4</b> Установка релинга</p>	<p><b>5</b> Установка декоративной заглушки релинга</p>
---	--	--	---------------------------------------	---

### Монтаж и установка ящика



### Снятие ящика



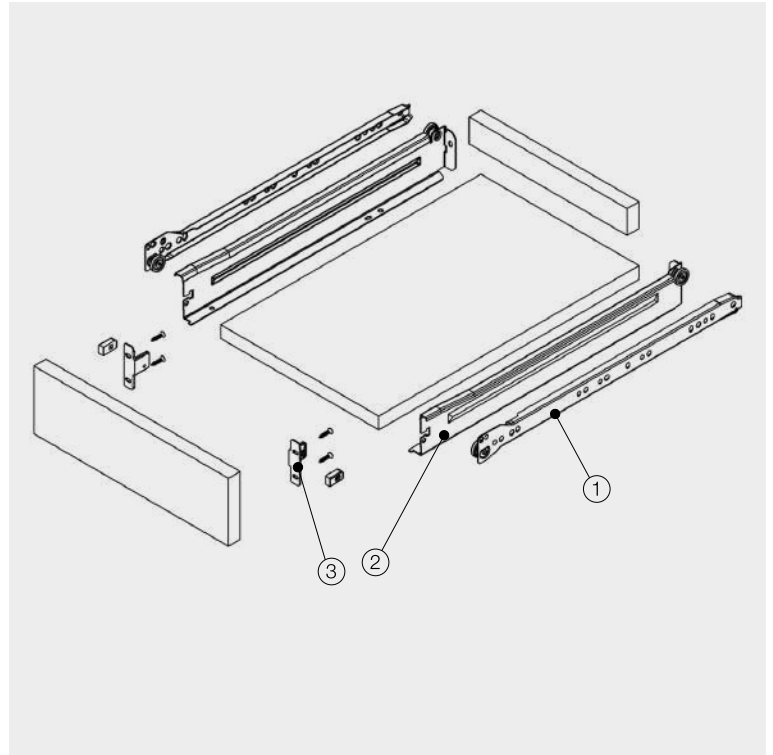
### Боковая панель внутреннего ящика высотой H:112



## Стандартный ящик Sam Box 54



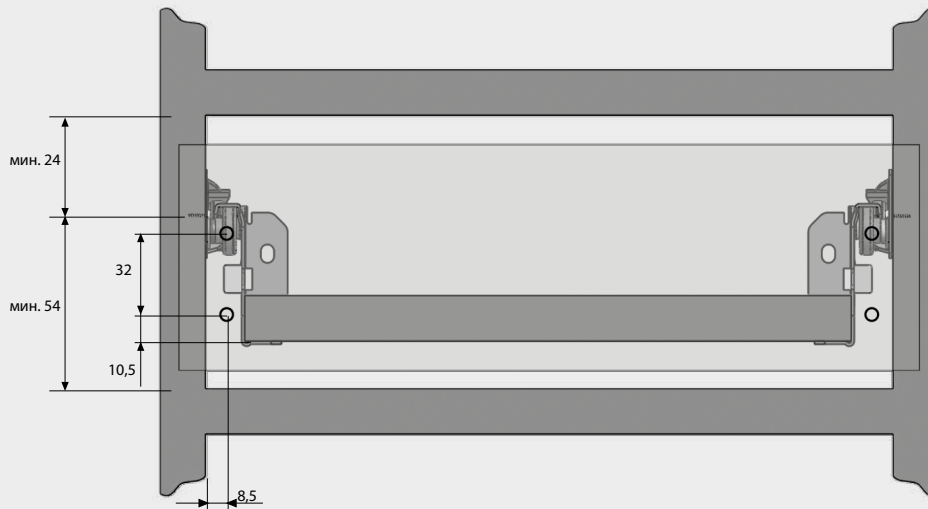
- Стильная стальная конструкция
- Система автоматического закрывания от 70 мм
- Длина ящика: 400/450/500/550 мм
- Финишное покрытие: электростатическая окраска (белый, бежевый и серый металлик)
- Бесшумная роликовая система направляющих
- Улучшенная стабильность гарантирует длительный срок службы изделия
- Динамическая нагрузка: 25 кг
- Встроенная система стабилизации
- Возможность регулировки фасада по вертикали  $\pm 1$  мм и по горизонтали  $\pm 1,5$  мм.



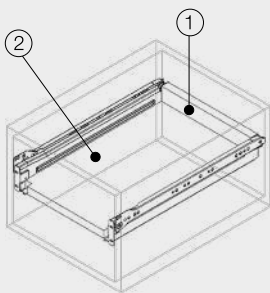
1-2		Комплект ящиков		
Номин. размер	Артикул	Модель	Цвет	Упаковка
400 мм	1121041	Без фиксатора	Белый	10 Шт./уп.
400 мм	1120041	С фиксатором	Белый	10 Шт./уп.
400 мм	1121042	Без фиксатора	Бежевый	10 Шт./уп.
400 мм	1120042	С фиксатором	Бежевый	10 Шт./уп.
400 мм	1121043	Без фиксатора	М.серый	10 Шт./уп.
400 мм	1120043	С фиксатором	М.Серый	10 Шт./уп.
450 мм	1121051	Без фиксатора	Белый	10 Шт./уп.
450 мм	1120051	С фиксатором	Белый	10 Шт./уп.
450 мм	1121052	Без фиксатора	Бежевый	10 Шт./уп.
450 мм	1120052	С фиксатором	Бежевый	10 Шт./уп.
450 мм	1121053	Без фиксатора	М.серый	10 Шт./уп.
450 мм	1120053	С фиксатором	М.серый	10 Шт./уп.
500 мм	1121061	Без фиксатора	Белый	10 Шт./уп.
500 мм	1120061	С фиксатором	Белый	10 Шт./уп.
500 мм	1121062	Без фиксатора	Бежевый	10 Шт./уп.
500 мм	1120062	С фиксатором	Бежевый	10 Шт./уп.
500 мм	1121063	Без фиксатора	М.серый	10 Шт./уп.
500 мм	1120063	С фиксатором	М.серый	10 Шт./уп.
550 мм	1121071	Без фиксатора	Белый	10 Шт./уп.
550 мм	1120071	С фиксатором	Белый	10 Шт./уп.
550 мм	1121072	Без фиксатора	Бежевый	10 Шт./уп.
550 мм	1120072	С фиксатором	Бежевый	10 Шт./уп.
550 мм	1121073	Без фиксатора	М.серый	10 Шт./уп.
550 мм	1120073	С фиксатором	Серый металлик	10 Шт./уп.

3		Соединительный элемент		
Материал	Артикул	Модель	Цвет	Упаковка
Цинк	1121801	Саморез	Никель	50 Компл./уп.
Цинк	1121802	Ø8 мм	Никель	50 Компл./уп.
Цинк	1121803	Ø10 мм	Никель	50 Компл./уп.

## Установочные размеры



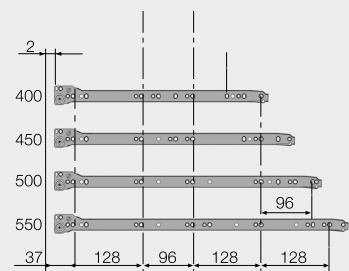
## Формула для определения размеров



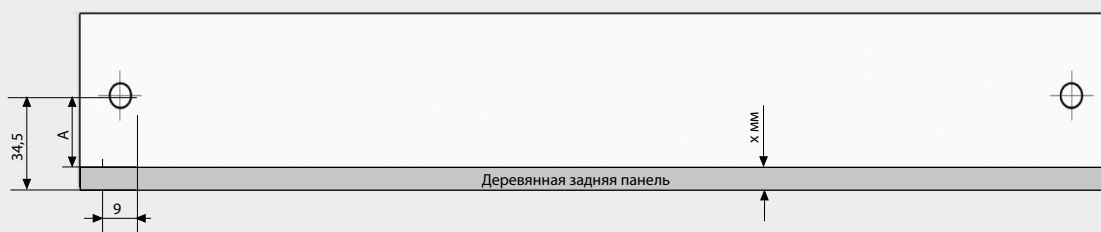
①  
Ширина задней стенки ящика = Внутренняя ширина корпуса - 31 мм  
Высота задней стенки ящика = Минимум 39 мм  
(для дна толщиной 16 мм)

②  
Ширина дна ящика = Внутренняя ширина корпуса - 31 мм  
Длина дна ящика = Длина боковины - 1 мм

## Разметка для направляющих



## Разметка задней стенки ящика



\*  $A = 34,5 - x$  мм

\*Все размеры, указанные на чертежах, приведены в мм

## Рекомендуемые виды крепежа

Ø3,5x16 мм Саморез



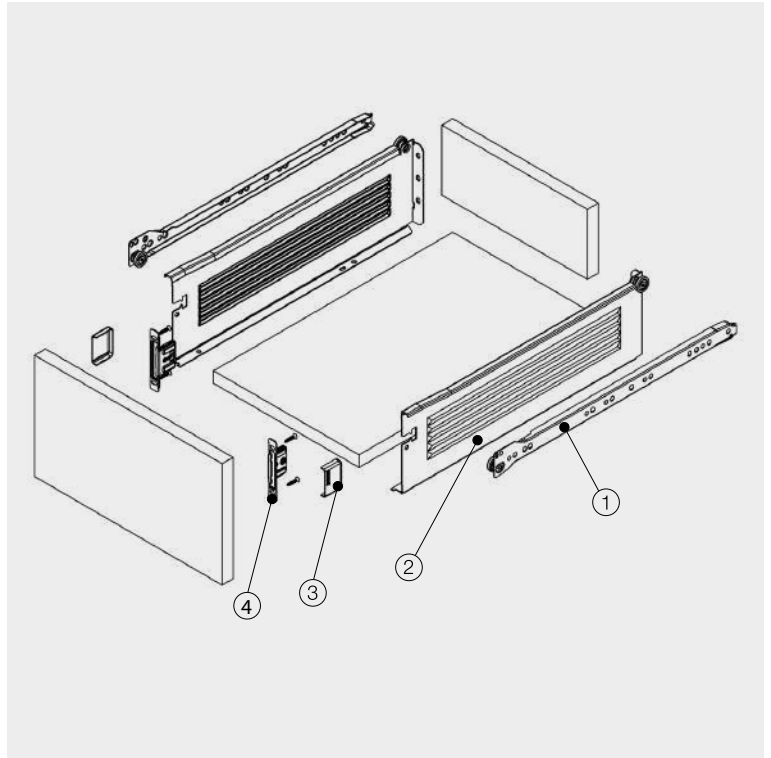
Ø6,1x11,5 мм Евровинт



## Стандартный ящик Sam Box 86



- Стильная стальная конструкция
- Система автоматического закрывания от 70 мм
- Длина направляющих: 400/450/500/550 мм
- Финишное покрытие: электростатическое покрытие (белый, бежевый и серый металлик)
- Бесшумная роликовая система направляющих
- Улучшенная стабильность гарантирует длительный срок службы изделия
- Динамическая нагрузка: 25 кг
- Встроенная система стабилизации
- Система, предотвращающая выпадение ящика
- Возможность регулировки фасада по вертикали  $\pm 1$  мм и по горизонтали  $\pm 1,5$  мм



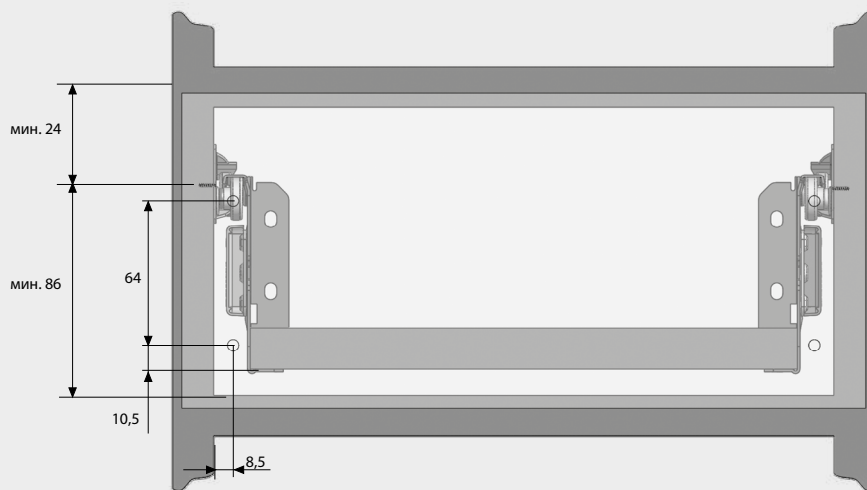
1-2 Комплект ящиков				
Номин. размер	Артикул	Модель	Цвет	Упаковка
250 мм	1121111	Без фиксатора	Белый	10 Шт./уп.
250 мм	1120111	С фиксатором	Белый	10 Шт./уп.
250 мм	1121112	Без фиксатора	Бежевый	10 Шт./уп.
250 мм	1120112	С фиксатором	Бежевый	10 Шт./уп.
250 мм	1121113	Без фиксатора	М.серый	10 Шт./уп.
250 мм	1120113	С фиксатором	М.Серый	10 Шт./уп.
300 мм	1121121	Без фиксатора	Белый	10 Шт./уп.
300 мм	1120121	С фиксатором	Белый	10 Шт./уп.
300 мм	1121122	Без фиксатора	Бежевый	10 Шт./уп.
300 мм	1120122	С фиксатором	Бежевый	10 Шт./уп.
300 мм	1121123	Без фиксатора	М. серый	10 Шт./уп.
300 мм	1120123	С фиксатором	М.серый	10 Шт./уп.
350 мм	1121131	Без фиксатора	Белый	10 Шт./уп.
350 мм	1120131	С фиксатором	Белый	10 Шт./уп.
350 мм	1121132	Без фиксатора	Бежевый	10 Шт./уп.
350 мм	1120132	С фиксатором	Бежевый	10 Шт./уп.
350 мм	1121133	Без фиксатора	М. серый	10 Шт./уп.
350 мм	1120133	С фиксатором	М.серый	10 Шт./уп.
400 мм	1121141	Без фиксатора	Белый	10 Шт./уп.
400 мм	1120141	С фиксатором	Белый	10 Шт./уп.
400 мм	1121142	Без фиксатора	Бежевый	10 Шт./уп.
400 мм	1120142	С фиксатором	Бежевый	10 Шт./уп.
400 мм	1121143	Без фиксатора	М. серый	10 Шт./уп.
400 мм	1120143	С фиксатором	М.серый	10 Шт./уп.

1-2 Комплект ящиков				
Номин. размер	Артикул	Модель	Цвет	Упаковка
450 мм	1121151	Без фиксатора	Белый	10 Шт./уп.
450 мм	1120151	С фиксатором	Белый	10 Шт./уп.
450 мм	1121152	Без фиксатора	Бежевый	10 Шт./уп.
450 мм	1120152	С фиксатором	Бежевый	10 Шт./уп.
450 мм	1121153	Без фиксатора	М.серый	10 Шт./уп.
450 мм	1120153	С фиксатором	М.Серый	10 Шт./уп.
500 мм	1121161	Без фиксатора	Белый	10 Шт./уп.
500 мм	1120161	С фиксатором	Белый	10 Шт./уп.
500 мм	1121162	Без фиксатора	Бежевый	10 Шт./уп.
500 мм	1120162	С фиксатором	Бежевый	10 Шт./уп.
500 мм	1121163	Без фиксатора	М.серый	10 Шт./уп.
500 мм	1120163	С фиксатором	М.серый	10 Шт./уп.
550 мм	1121171	Без фиксатора	Белый	10 Шт./уп.
550 мм	1120171	С фиксатором	Белый	10 Шт./уп.
550 мм	1121172	Без фиксатора	Бежевый	10 Шт./уп.
550 мм	1120172	С фиксатором	Бежевый	10 Шт./уп.
550 мм	1121173	Без фиксатора	М.серый	10 Шт./уп.
550 мм	1120173	С фиксатором	М.серый	10 Шт./уп.

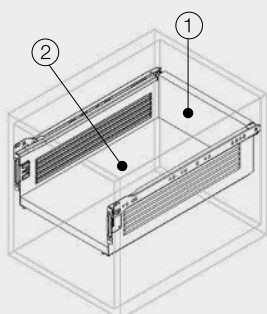
3 Декоративная заглушка			
Материал	Артикул	Цвет	Упаковка
Пластик	1121821	Белый	200 Шт./уп.
Пластик	1121822	Бежевый	200 Шт./уп.
Пластик	1121823	М.серый	200 Шт./уп.

4 Соединительный элемент				
Материал	Артикул	Цвет	Модель	Упаковка
Сталь	1121819	Никель	Саморез	200 Шт./уп.
Сталь	1121812	Никель	Ø8 мм	200 Шт./уп.
Сталь	1121813	Никель	Ø10 мм	200 Шт./уп.

### Установочные размеры

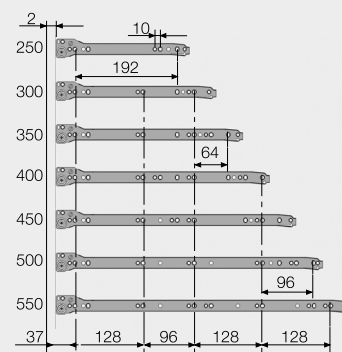


### Формула для определения размеров

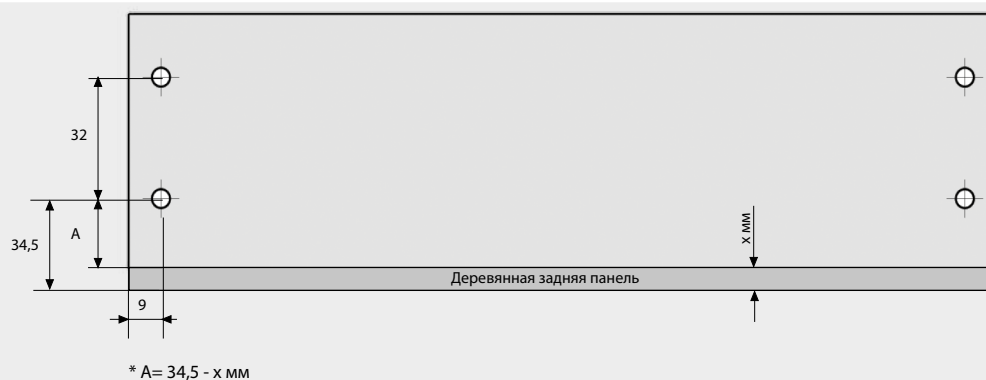


- ①  
Ширина задней стенки ящика = Внутренняя ширина корпуса - 31 мм  
Высота задней стенки ящика = Минимум 71 мм  
(для дна толщиной 16 мм)
- ②  
Ширина дна ящика = Внутренняя ширина корпуса - 31 мм  
Длина дна ящика = Длина боковины - 1 мм

### Разметка для направляющих



### Установка задней деревянной стенки



\*Все размеры, указанные на чертежах, приведены в мм

### Рекомендуемые виды крепежа

Ø3,5x16 мм Саморез



Ø6,1x11,5 мм Евровинт

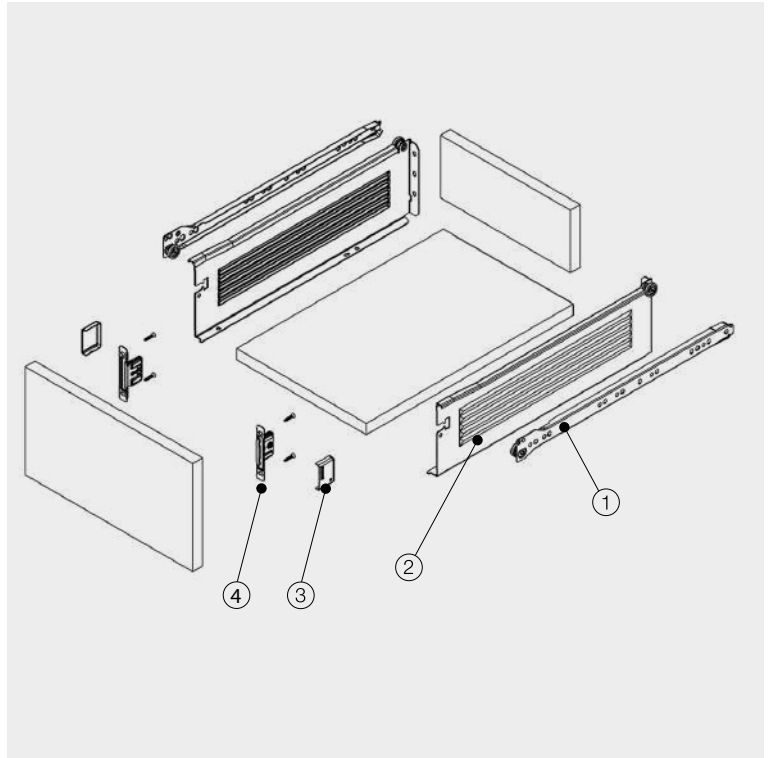




## Стандартный ящик Sam Box 118



- Стильная стальная конструкция
- Система автоматического закрывания от 70 мм
- Длина направляющих: 400/450/500/550 мм
- Финишное покрытие: электростатическое покрытие (белый, бежевый и серый металлик)
- Бесшумная роликовая система направляющих
- Улучшенная стабильность гарантирует длительный срок службы изделия
- Динамическая нагрузка: 25 кг
- Встроенная система стабилизации
- Система, предотвращающая выпадение ящика
- Возможность регулировки фасада по вертикали  $\pm 1$  мм и по горизонтали  $\pm 1,5$  мм



### 1-2 Комплект ящиков

Номин. размер	Артикул	Модель	Цвет	Упаковка
300 мм	1121221	Без фиксатора	Белый	5 Шт./уп.
300 мм	1120221	С фиксатором	Белый	5 Шт./уп.
300 мм	1121222	Без фиксатора	Бежевый	5 Шт./уп.
300 мм	1120222	С фиксатором	Бежевый	5 Шт./уп.
300 мм	1121223	Без фиксатора	М.серый	5 Шт./уп.
300 мм	1120223	С фиксатором	М.Серый	5 Шт./уп.
350 мм	1121231	Без фиксатора	Белый	5 Шт./уп.
350 мм	1120231	С фиксатором	Белый	5 Шт./уп.
350 мм	1121232	Без фиксатора	Бежевый	5 Шт./уп.
350 мм	1120232	С фиксатором	Бежевый	5 Шт./уп.
350 мм	1121233	Без фиксатора	М.серый	5 Шт./уп.
350 мм	1120233	С фиксатором	М.серый	5 Шт./уп.
400 мм	1121241	Без фиксатора	Белый	5 Шт./уп.
400 мм	1120241	С фиксатором	Белый	5 Шт./уп.
400 мм	1121242	Без фиксатора	Бежевый	5 Шт./уп.
400 мм	1120242	С фиксатором	Бежевый	5 Шт./уп.
400 мм	1121243	Без фиксатора	М.серый	5 Шт./уп.
400 мм	1120243	С фиксатором	М.серый	5 Шт./уп.

### 1-2 Комплект ящиков

Номин. размер	Артикул	Модель	Цвет	Упаковка
450 мм	1121251	Без фиксатора	Белый	5 Шт./уп.
450 мм	1120251	С фиксатором	Белый	5 Шт./уп.
450 мм	1121252	Без фиксатора	Бежевый	5 Шт./уп.
450 мм	1120252	С фиксатором	Бежевый	5 Шт./уп.
450 мм	1121253	Без фиксатора	М.серый	5 Шт./уп.
450 мм	1120253	С фиксатором	М.Серый	5 Шт./уп.
500 мм	1121261	Без фиксатора	Белый	5 Шт./уп.
500 мм	1120261	С фиксатором	Белый	5 Шт./уп.
500 мм	1121262	Без фиксатора	Бежевый	5 Шт./уп.
500 мм	1120262	С фиксатором	Бежевый	5 Шт./уп.
500 мм	1121263	Без фиксатора	М.серый	5 Шт./уп.
500 мм	1120263	С фиксатором	М.серый	5 Шт./уп.
550 мм	1121271	Без фиксатора	Белый	5 Шт./уп.
550 мм	1120271	С фиксатором	Белый	5 Шт./уп.
550 мм	1121272	Без фиксатора	Бежевый	5 Шт./уп.
550 мм	1120272	С фиксатором	Бежевый	5 Шт./уп.
550 мм	1121273	Без фиксатора	М.серый	5 Шт./уп.
550 мм	1120273	С фиксатором	М.серый	5 Шт./уп.

### 3 Декоративная заглушка

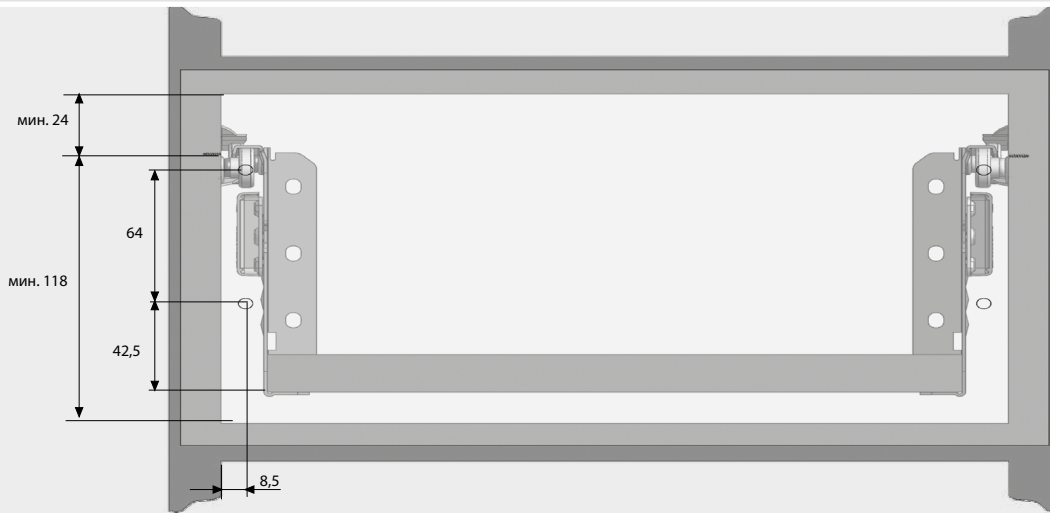
Материал	Артикул	Цвет	Упаковка
Пластик	1121821	Белый	200 Шт./уп.
Пластик	1121822	Бежевый	200 Шт./уп.
Пластик	1121823	Серый	200 Шт./уп.

металлик

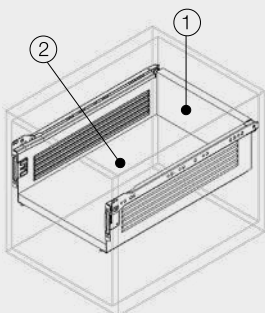
### 4 Соединительный элемент

Материал	Артикул	Модель	Цвет	Упаковка
Сталь	1121819	Саморез	Никель	200 Шт./уп.
Сталь	1121812	Ø8 мм	Никель	200 Шт./уп.
Сталь	1121813	Ø10 мм	Никель	200 Шт./уп.

## Установочные размеры

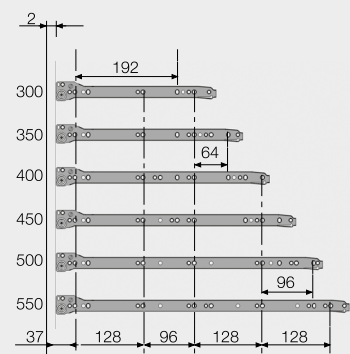


## Формула для определения размеров

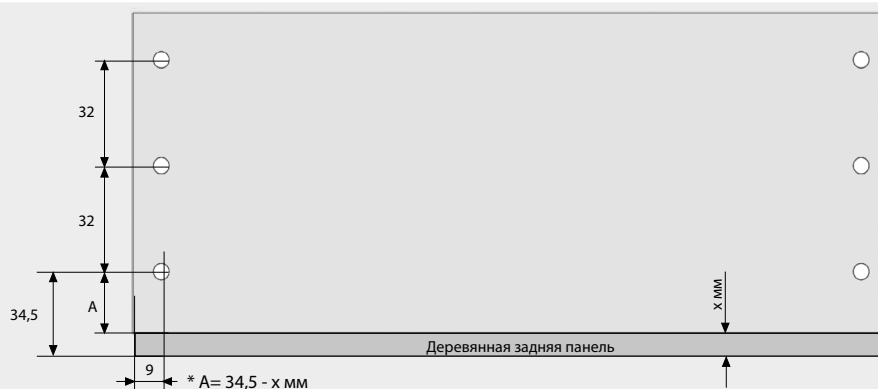


- ①  
 Ширина задней стенки ящика = Внутренняя ширина корпуса - 31 мм  
 Высота задней стенки ящика = Минимум 103 мм  
 (для дна толщиной 16 мм)
- ②  
 Ширина дна ящика = Внутренняя ширина корпуса - 31 мм  
 Длина дна ящика = Длина боковины - 1 мм

## Разметка для направляющих



## Установка задней деревянной стенки



\*Все размеры, указанные на чертежах, приведены в мм

## Рекомендуемые виды крепежа

Ø3,5x16 мм Саморез



Ø6,1x11,5 мм Евровинт

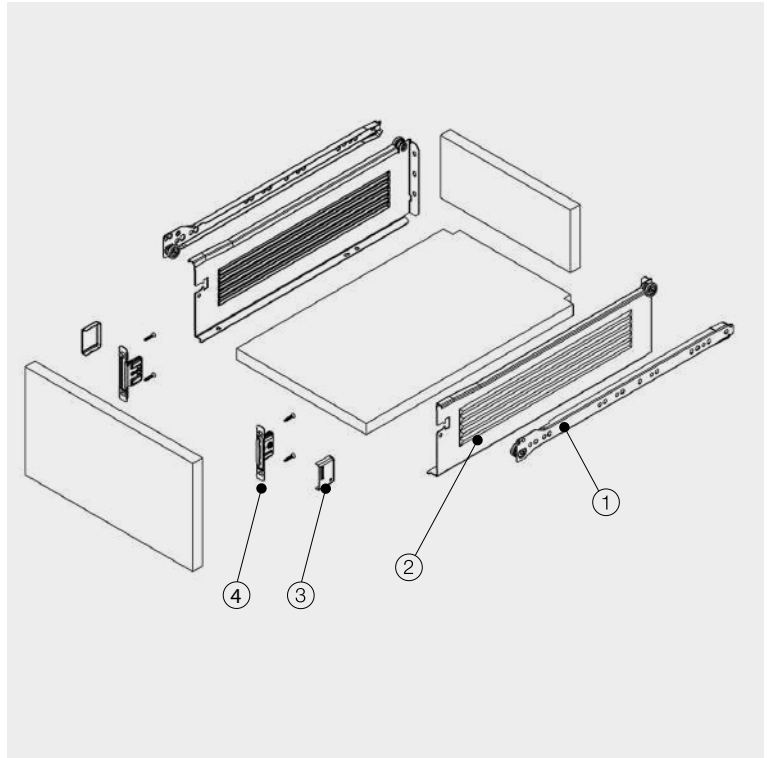




## Стандартный ящик Sam Box 150



- Стильная стальная конструкция
- Система автоматического закрывания от 70 мм
- Длина направляющих: 400/450/500/550 мм
- Финишное покрытие: электростатическое покрытие (белый, бежевый и серый металлик)
- Бесшумная роликовая система направляющих
- Улучшенная стабильность гарантирует длительный срок службы изделия
- Динамическая нагрузка: 25 кг
- Встроенная система стабилизации
- Система, предотвращающая выпадение ящика
- Возможность регулировки фасада по вертикали  $\pm 1$  мм и по горизонтали  $\pm 1,5$  мм



### 1-2 Комплект ящиков

Номин. размер	Артикул	Модель	Цвет	Упаковка
300 мм	1121321	Без фиксатора	Белый	5 Шт./уп.
300 мм	1120321	С фиксатором	Белый	5 Шт./уп.
300 мм	1121322	Без фиксатора	Бежевый	5 Шт./уп.
300 мм	1120322	С фиксатором	Бежевый	5 Шт./уп.
300 мм	1121323	Без фиксатора	М. серый	5 Шт./уп.
300 мм	1120323	С фиксатором	М.Серый	5 Шт./уп.
350 мм	1121331	Без фиксатора	Белый	5 Шт./уп.
350 мм	1120331	С фиксатором	Белый	5 Шт./уп.
350 мм	1121332	Без фиксатора	Бежевый	5 Шт./уп.
350 мм	1120332	С фиксатором	Бежевый	5 Шт./уп.
350 мм	1121333	Без фиксатора	М. серый	5 Шт./уп.
350 мм	1120333	С фиксатором	М. серый	5 Шт./уп.
400 мм	1121341	Без фиксатора	Белый	5 Шт./уп.
400 мм	1120341	С фиксатором	Белый	5 Шт./уп.
400 мм	1121342	Без фиксатора	Бежевый	5 Шт./уп.
400 мм	1120342	С фиксатором	Бежевый	5 Шт./уп.
400 мм	1121343	Без фиксатора	М. серый	5 Шт./уп.
400 мм	1120343	С фиксатором	М. серый	5 Шт./уп.

### 1-2 Комплект ящиков

Номин. размер	Артикул	Модель	Цвет	Упаковка
450 мм	1121351	Без фиксатора	Белый	5 Шт./уп.
450 мм	1120351	С фиксатором	Белый	5 Шт./уп.
450 мм	1121352	Без фиксатора	Бежевый	5 Шт./уп.
450 мм	1120352	С фиксатором	Бежевый	5 Шт./уп.
450 мм	1121353	Без фиксатора	М. серый	5 Шт./уп.
450 мм	1120353	С фиксатором	М.Серый	5 Шт./уп.
500 мм	1121361	Без фиксатора	Белый	5 Шт./уп.
500 мм	1120361	С фиксатором	Белый	5 Шт./уп.
500 мм	1121362	Без фиксатора	Бежевый	5 Шт./уп.
500 мм	1120362	С фиксатором	Бежевый	5 Шт./уп.
500 мм	1121363	Без фиксатора	М. серый	5 Шт./уп.
500 мм	1120363	С фиксатором	М. серый	5 Шт./уп.
550 мм	1121371	Без фиксатора	Белый	5 Шт./уп.
550 мм	1120371	С фиксатором	Белый	5 Шт./уп.
550 мм	1121372	Без фиксатора	Бежевый	5 Шт./уп.
550 мм	1120372	С фиксатором	Бежевый	5 Шт./уп.
550 мм	1121373	Без фиксатора	М. серый	5 Шт./уп.
550 мм	1120373	С фиксатором	М. серый	5 Шт./уп.

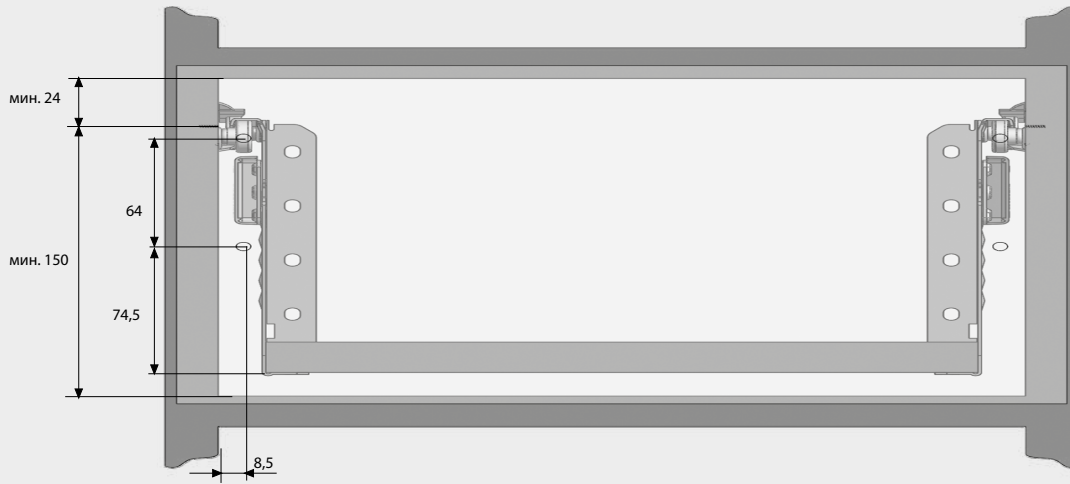
### 3 Декоративная заглушка

Материал	Артикул	Цвет	Упаковка
Пластик	1121821	Белый	200 Шт./уп.
Пластик	1121822	Бежевый	200 Шт./уп.
Пластик	1121823	Серый металлик	200 Шт./уп.

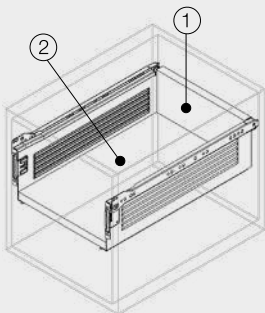
### 4 Соединительный элемент

Материал	Артикул	Модель	Цвет	Упаковка
Сталь	1121819	Саморез	Никель	200 Шт./уп.
Сталь	1121812	Ø8 мм	Никель	200 Шт./уп.
Сталь	1121813	Ø10 мм	Никель	200 Шт./уп.

## Установочные размеры

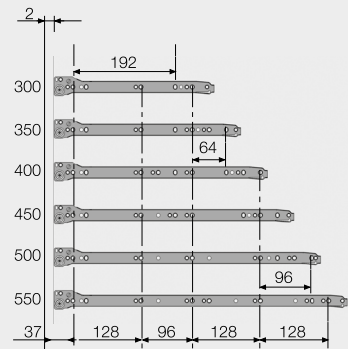


## Формула для определения размеров

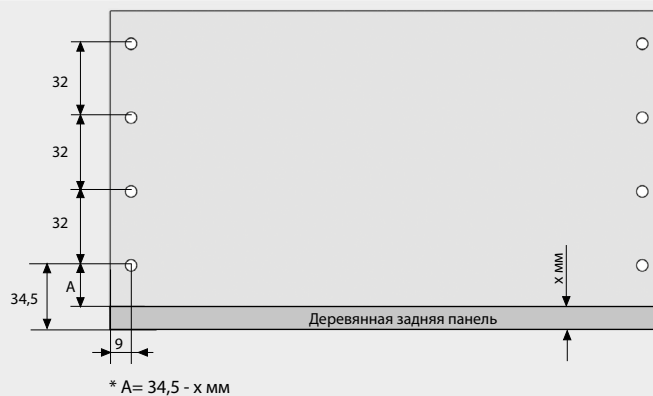


- ①  
Ширина задней стенки ящика = Внутренняя ширина корпуса - 31 мм  
Высота задней стенки ящика = Минимум 135 мм  
(для дна толщиной 16 мм)
- ②  
Ширина дна ящика = Внутренняя ширина корпуса - 31 мм  
Длина дна ящика = Длина боковины - 1 мм

## Разметка для направляющих



## Установка задней деревянной стенки



\*Все размеры, указанные на чертежах, приведены в мм

## Рекомендуемые виды крепежа

Ø3,5x16 мм Саморез

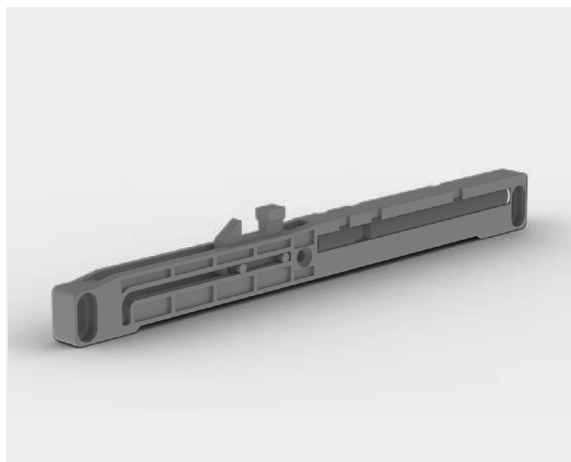


Ø6,1x11,5 мм Евровинт

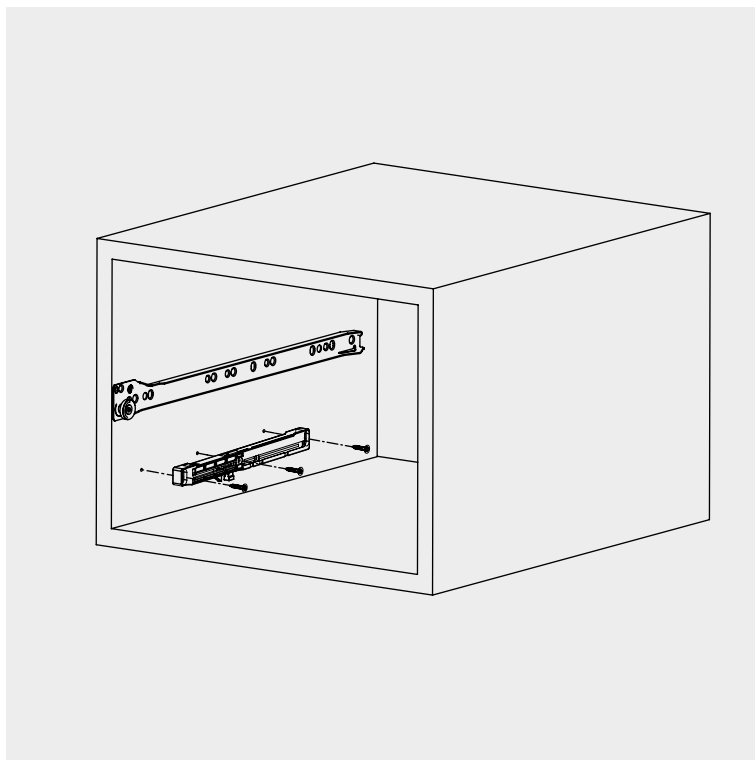


# sam box

## Механизм Soft Close



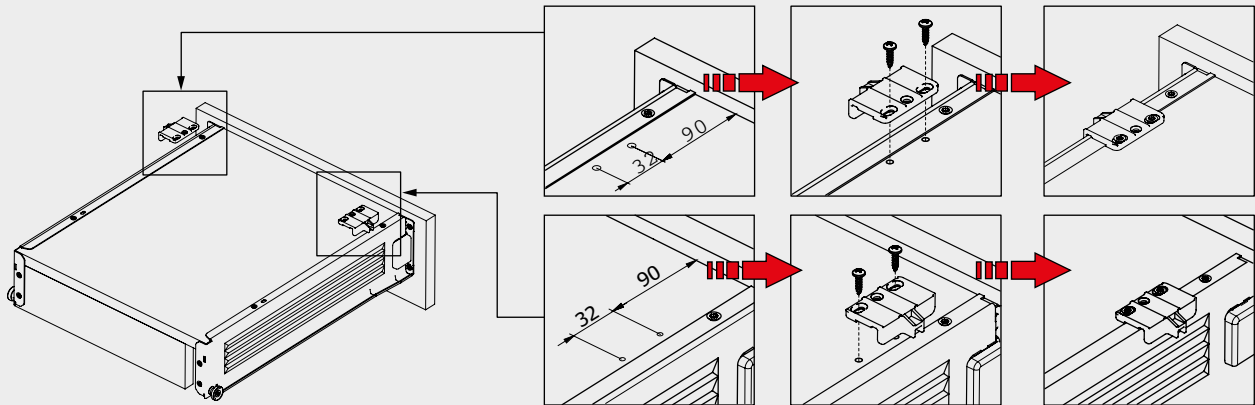
- Используется с ящиками Sam Box для обеспечения плавного закрывания.
- Одно и то же изделие может использоваться как с правой, так и с левой стороны корпуса
- С каждым ящиком рекомендуется использовать два механизма



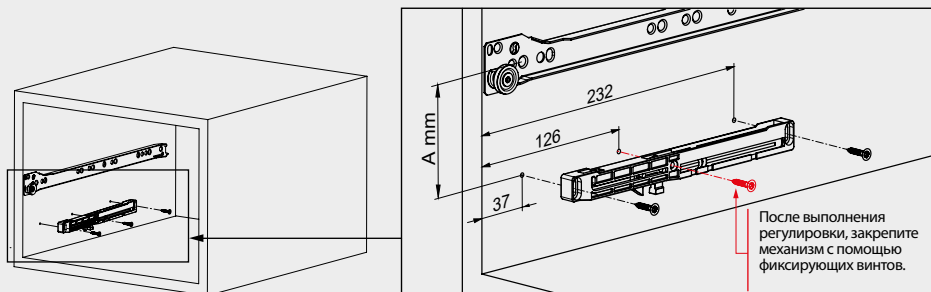
### Механизм Soft Close

Артикул	Упаковка
1121804	20 шт.

## Установка приводящей части



## Установка механизма Soft Close

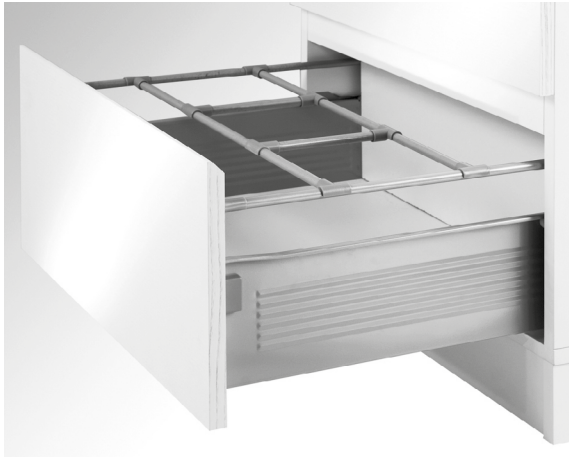


Высота ящика	A (мм)
54	26
86	58
118	90
150	122

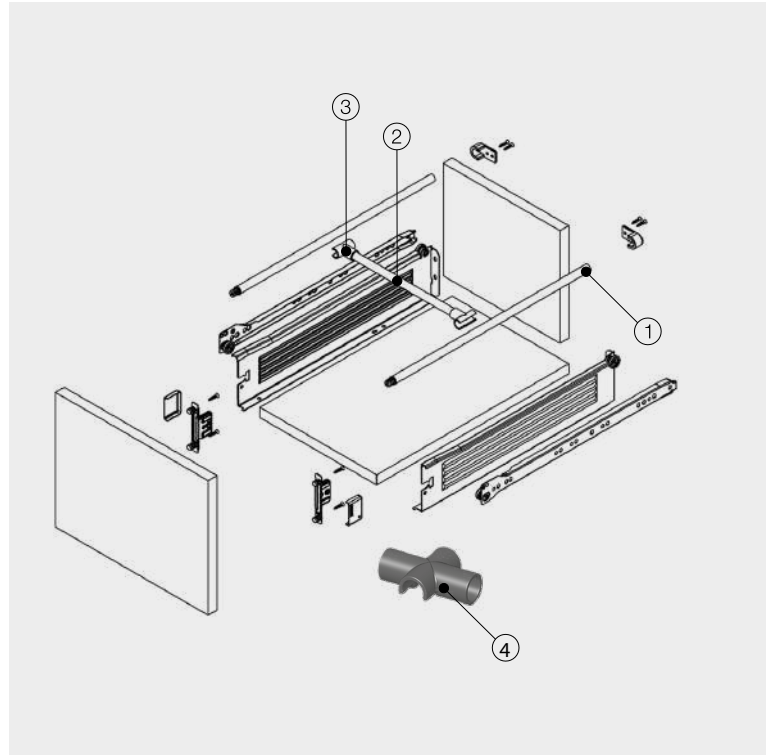
\*Все размеры, указанные на чертежах, приведены в мм

# smart slide - sam box

## Релинговые системы



- 8 типоразмеров от 250 до 600 мм и 3 варианта цвета
- Точное соединение и регулировка фасада
- Возможность разделения внутреннего пространства
- Возможность установки и снятия разделителей без применения инструментов
- Возможность использования в металлических ящиках Sam Box, с направляющими SmartSlide и Slidea



### 1 Релинг Smart Slide – Sam Box

Номин. размер	Артикул Белый	Артикул Бежевый	Артикул Серый	Упаковка
250 мм	127908111	127908112	127908113	20упак.
300 мм	127908121	127908122	127908123	20упак.
350 мм	127908131	127908132	127908133	20упак.
400 мм	127908141	127908142	127908143	20упак.
450 мм	127908151	127908152	127908153	20упак.
500 мм	127908161	127908162	127908163	20упак.
550 мм	127908171	127908172	127908173	20упак.
600 мм	127908181	127908182	127908183	20упак.

### 2 Разделительный релинг Smart Slide – Sam Box (1104 мм)

Цвет	Артикул	Упаковка
Белый	1121981	10 шт./уп.
Бежевый	1121982	10 шт./уп.
Серый	1121983	10 шт./уп.

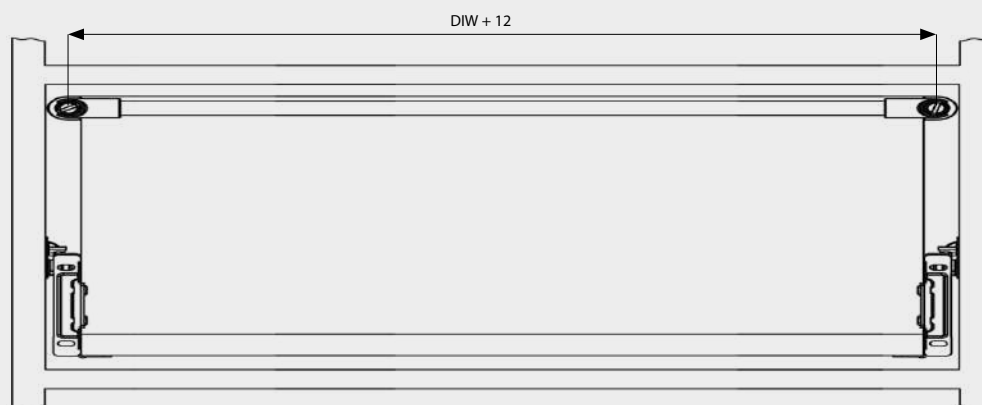
### 3 Одинарное крепление для разделительного релинга Smart Slide – Sam Box

Цвет	Артикул	Упаковка
Белый	1121991	50 шт./кор./200 шт./уп.
Бежевый	1121992	50 шт./кор./200 шт./уп.
Серый	1121993	50 шт./кор./200 шт./уп.

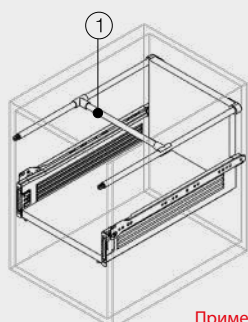
### 4 Двойное крепление для разделительного релинга Smart Slide – Sam Box

Цвет	Артикул	Упаковка
Белый	11219911	50 шт./кор./200 шт./уп.
Бежевый	11219921	50 шт./кор./200 шт./уп.
Серый	11219931	50 шт./кор./200 шт./уп.

## Установочные размеры



## Формула для определения размеров



① Разделительный реллинг = Внутренняя ширина корпуса - 12

Примечание: Эти размеры применимы для всех деревянных ящиков

## Рекомендуемые виды крепежа

Ø3,5x16 мм Саморез

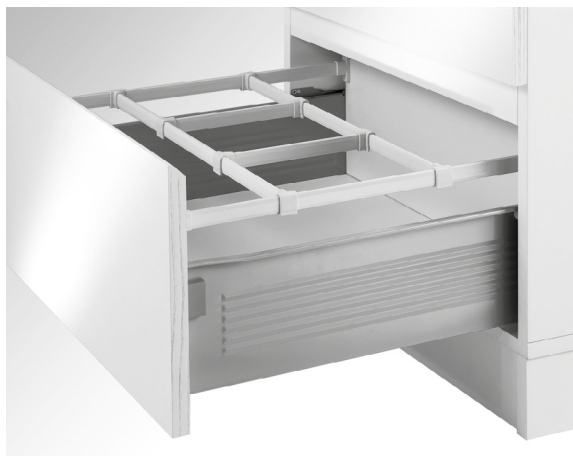


Ø6,1x11,5 мм Евровинт

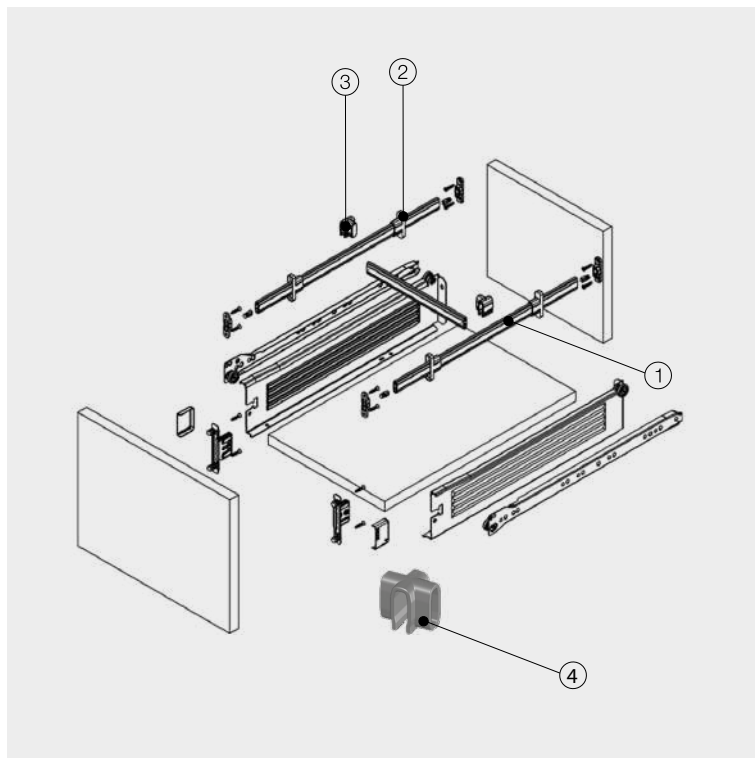


\*Все размеры, указанные на чертежах, приведены в мм

# smart slide - sam box



- 8 типоразмеров от 250 до 600 мм и 3 варианта цвета
- Точное соединение и регулировка фасада
- Возможность разделения внутреннего пространства
- Возможность установки и снятия разделителей без применения инструментов
- Возможность использования в металлических ящиках



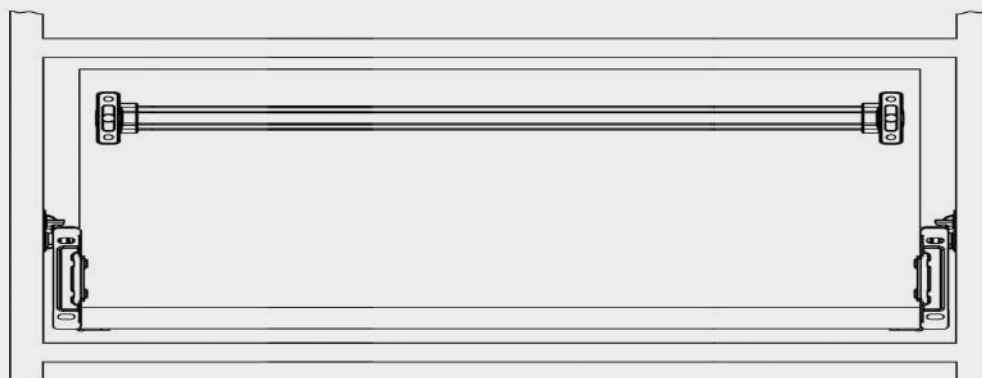
1						<b>Smart Slide - Sam Box</b> Системы для подвесных файлов
Номинальный размер	Артикул Белый	Артикул Бежевый	Артикул Серый	Упаковка		
250 мм	1121701	1121702	1121703	10 упак.		
300 мм	1121711	1121712	1121713	10 упак.		
350 мм	1121721	1121722	1121723	10 упак.		
400 мм	1121731	1121732	1121733	10 упак.		
450 мм	1121741	1121742	1121743	10 упак.		
500 мм	1121751	1121752	1121753	10 упак.		
550 мм	1121761	1121762	1121763	10 упак.		
600 мм	1121771	1121772	1121773	10 упак.		

2			<b>Разделительный реллинг</b> <b>Smart Slide - Sam Box</b> (1104 мм)
Цвет	Артикул	Упаковка	
Белый	1121781	10 шт./уп.	
Бежевый	1121782	10 шт./уп.	
Серый	1121783	10 шт./уп.	

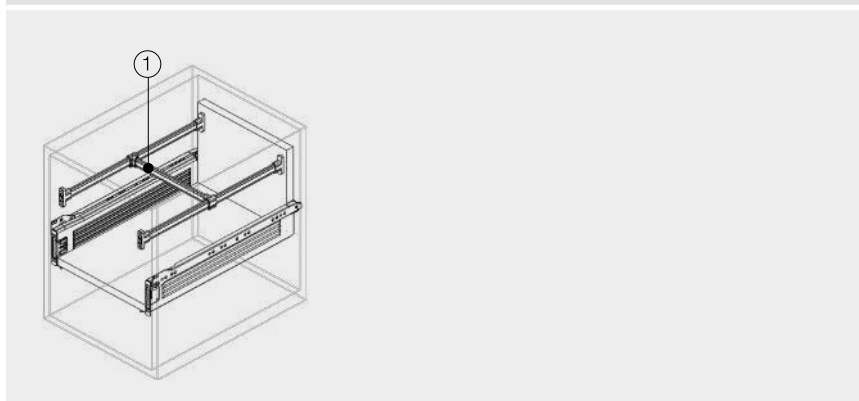
3			<b>Одинарное крепление</b> <b>для разделительного релинга</b> <b>Smart Slide - Sam Box</b>
Цвет	Артикул	Упаковка	
Белый	1121791	50 шт./кор./200 шт./уп.	
Бежевый	1121792	50 шт./кор./200 шт./уп.	
Серый	1121793	50 шт./кор./200 шт./уп.	

4			<b>Двойное крепление для</b> <b>разделительного релинга Smart</b> <b>Slide - Sam Box</b>
Цвет	Артикул	Упаковка	
Белый	11217911	50 шт./кор./200 шт./уп.	
Бежевый	11217921	50 шт./кор./200 шт./уп.	
Серый	11217931	50 шт./кор./200 шт./уп.	

## Установочные размеры



## Установка



### Рекомендуемые виды крепежа

Ø3,5x16 мм Саморез



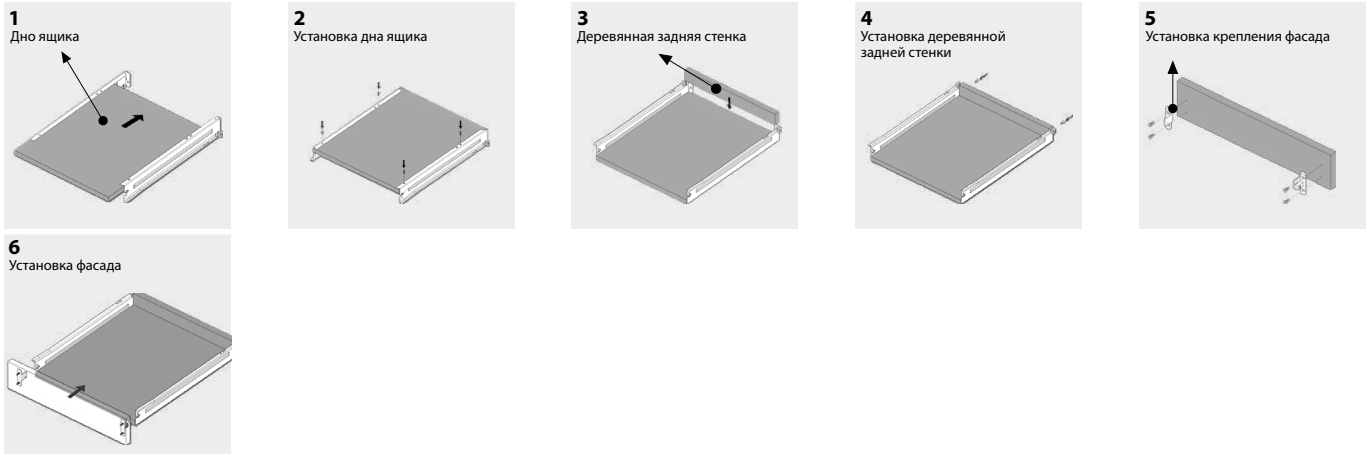
Ø6,1x11,5 мм Евровинт



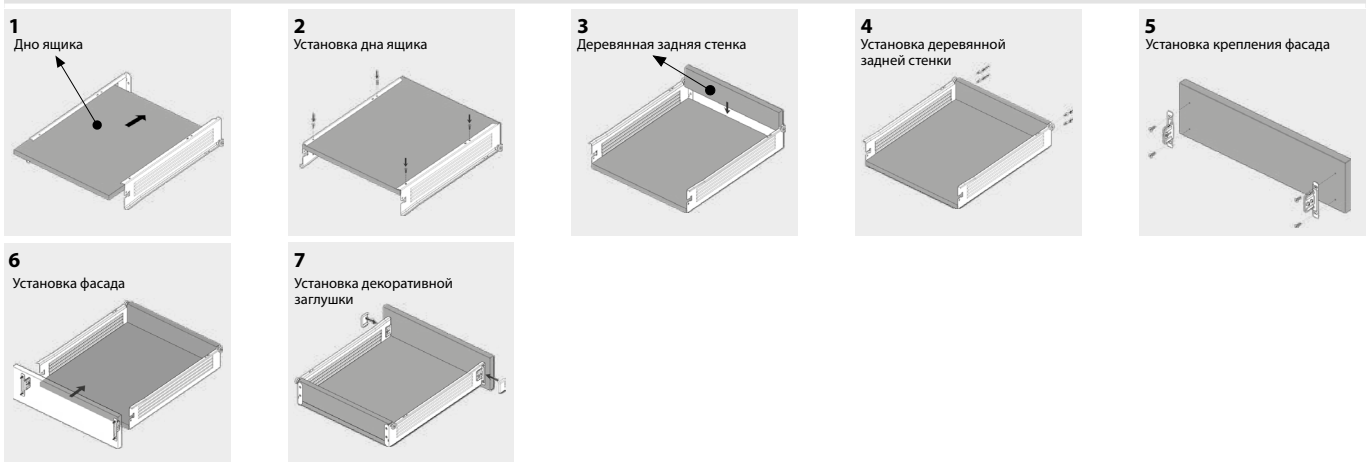
\*Все размеры, указанные на чертежах, приведены в мм



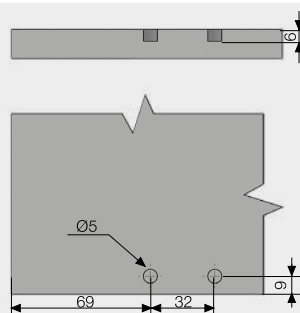
### Установка стандартного ящика Sam Box 54



### Установка стандартного ящика Sam Box 86-118-150



### Разметка дна ящика (при использовании моделей с фиксатором)





# Легкие, удобные и бесшумные...

Подъемные механизмы SAMET созданы для того, чтобы сделать жизнь более приятной. Инновационный подход, стильный дизайн и функциональность сочетаются с надежностью и долговечностью...

Каждый раз, используя подъемные механизмы Samet, Вы будете наслаждаться качеством и удобством.



Для получения более подробной информации о подъемных механизмах, отсканируйте QR-код с помощью своего смартфона.





# Multi Mech

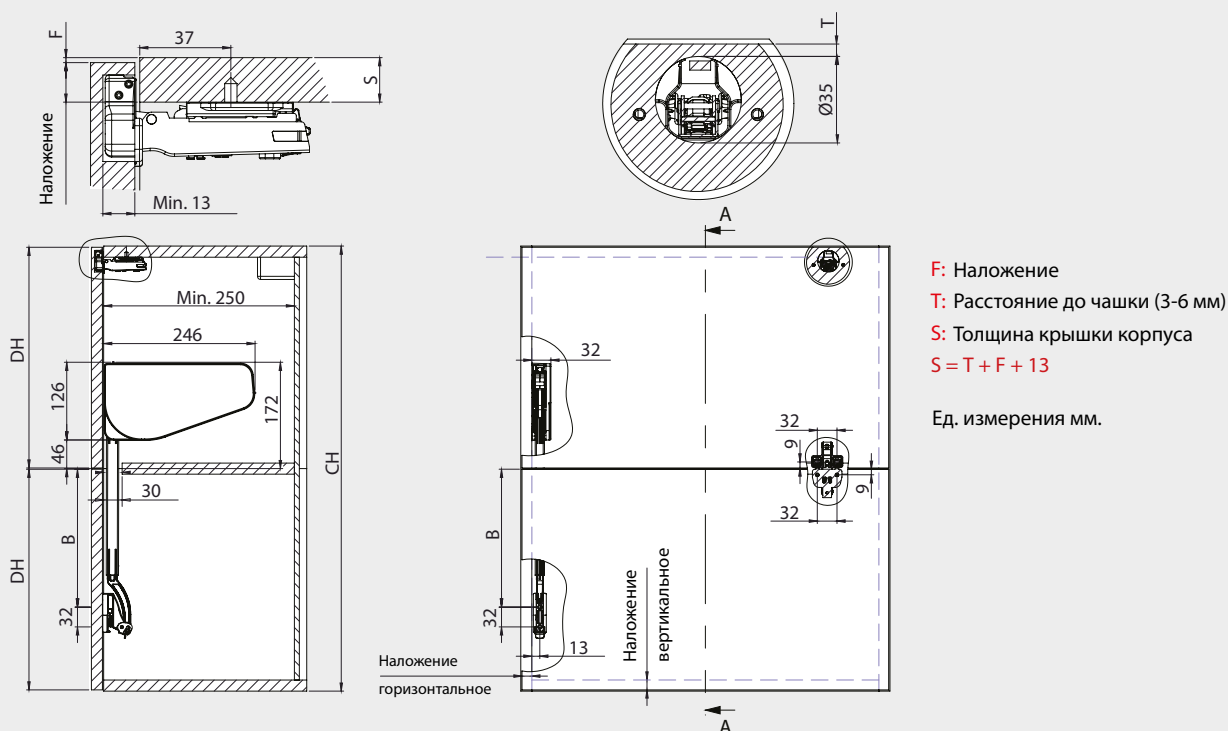
- Полностью механический и надежный механизм
- Максимум свободного места
- Фиксация фасада в любом положении
- Регулируемый угол открывания
- Тихое открывание и встроенный доводчик
- 5 вариантов цветов
- Защита пальцев
- Применим с деревянным и алюминиевым фасадом
- Лёгкая сборка
- Встроенная регулировка открывания на 90/110 градусов
- Регулировка доводчика
- Регулировка в зависимости от веса фасада

Multi-Mech Оптовая упаковка				++	ЦВЕТ
Артикул	Наименование	Сил. блок	Упаковка	01	Белый
124081610001++	Телескопический рычаг 145 мм	A1	1 комп. в кор.	03	Серый
124082610001++	Телескопический рычаг 195 мм	A1	1 комп. в кор.	05	Черный
124083610001++	Телескопический рычаг 237 мм	A1	1 комп. в кор.	06	Мокка
124084610001++	Телескопический рычаг 345 мм	A1	1 комп. в кор.	07	Антрацит
124081710001++	Телескопический рычаг 145 мм	B1	1 комп. в кор.		
124082710001++	Телескопический рычаг 195 мм	B1	1 комп. в кор.		
124083710001++	Телескопический рычаг 237 мм	B1	1 комп. в кор.		
124084710001++	Телескопический рычаг 345 мм	B1	1 комп. в кор.		
124081810001++	Телескопический рычаг 145 мм	C1	1 комп. в кор.		
124082810001++	Телескопический рычаг 195 мм	C1	1 комп. в кор.		
124083810001++	Телескопический рычаг 237 мм	C1	1 комп. в кор.		
124084810001++	Телескопический рычаг 345 мм	C1	1 комп. в кор.		

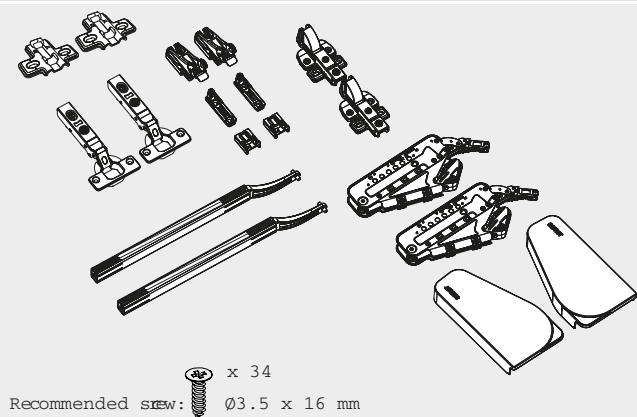
Multi-Mech Индивидуальная упаковка							
Силовой блок		Декоративная заглушка		*	Сторона	+	Цвет
Артикул	Наименование	Артикул	Наименование	2	Правая	1	Белый
124086*000+	Силовой блок A1	124089*0010+	Декоративная заглушка	3	Левая	3	Серый
124087*000+	Силовой блок B1					5	Черный
124088*000+	Силовой блок C1					6	Мокка
						7	Антрацит

Телескопический рычаг		Верхняя и промежуточная петля		Крепление для алюм. профиля	
Артикул	Наименование	Артикул	Наименование	Артикул	Наименование
124080#145	Телескопический рычаг 145	1019730	Верхняя петля и монтажная планка 120°	1249910	Алюминиевый адаптер
124080#195	Телескопический рычаг 195				
124080#237	Телескопический рычаг 237				
124080#345	Телескопический рычаг 345	1249937	Промежуточная петля		

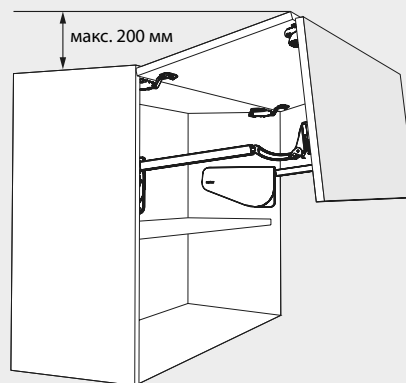
## Технические размеры



## Детали



## Необходимое свободное пространство



## Таблица подбора силового блока

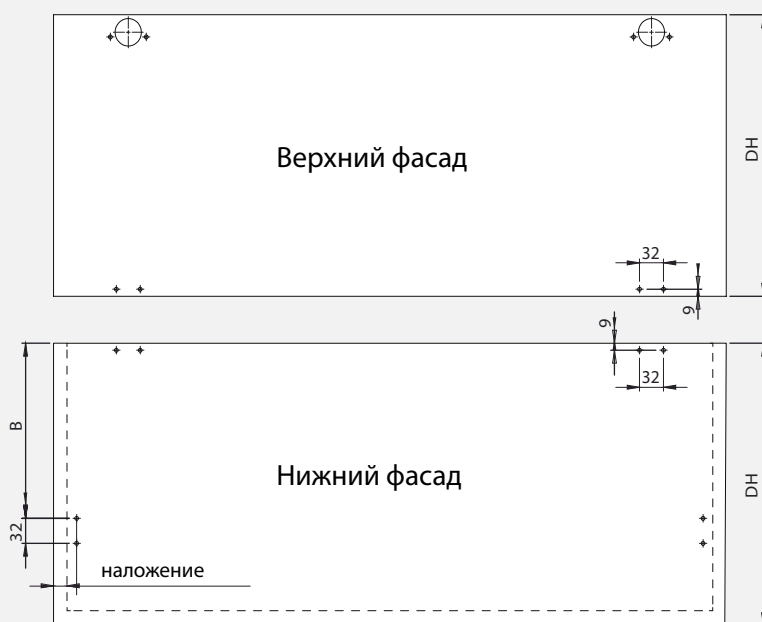
Высота корпуса, мм	Нагрузка - Два фасада общий вес (г)*					
	Легкая нагрузка, А1		Средняя нагрузка, В1		Высокая нагрузка, С1	
	min.	max.	min.	max.	min.	max.
1001 - 1040	2300	5000	5000	9000	9000	14500
901 - 1000	2400	5500	5500	9500	9500	15000
861 - 900	2500	6000	6000	11000	11000	17000
801 - 860	2600	6500	6500	11500	11500	18000
761 - 800	2800	7200	7200	12500	12500	19000
721 - 760	2900	7500	7500	13000	13000	19500
701 - 720	3200	8000	8000	14000	14000	21000
651 - 700	3500	8500	8500	14500	14500	21500
601 - 650	4000	9000	9000	16000	16000	24000
561 - 600	4500	10000	10000	17000	17000	25000
501 - 560	5000	10500	10500	17500	17500	27000
480 - 500	5500	11500	11500	20000	20000	29000

Высота корпуса (мм)	Длина рычага (мм)
480 - 599	145
600 - 699	195
700 - 859	255
860 - 1040	345

\*Вес ручки учтен со значением 100 г



### Размеры фасада

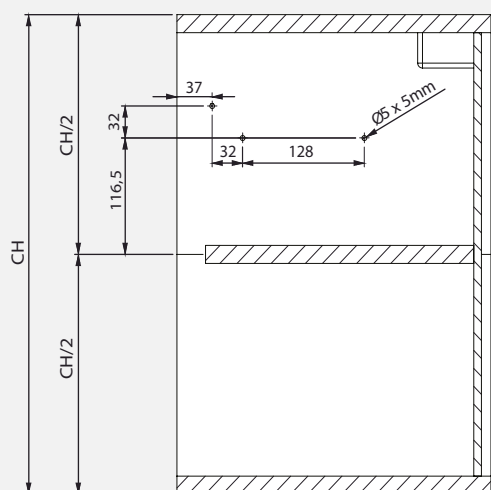


Высота (mm)	Расстояние В (mm)
1040	383
1000	366
900	310
860	302
800	260
760	245
720	223
700	212
650	185
600	160
560	143
500	112
480	105

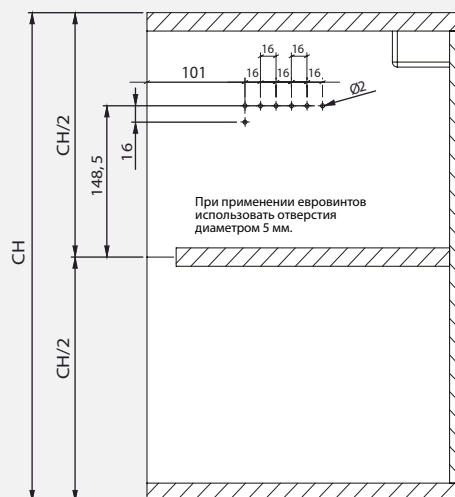
CH: Высота корпуса  
DH: Высота фасада

### Схема сверления отверстий

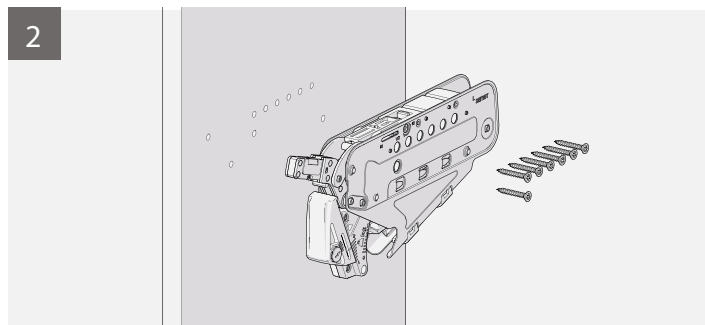
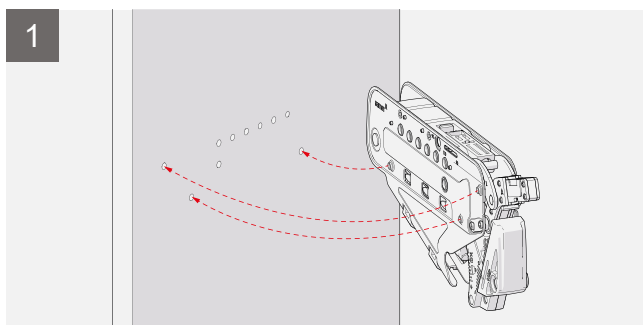
Отверстия под пины для крепления механизма (Ø5 x 5 mm)



Центры установочных отверстий (диаметр 2 мм)



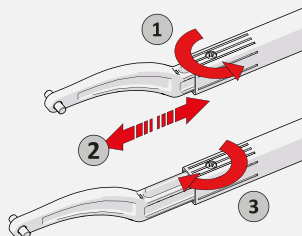
### Сборка



## Сборка

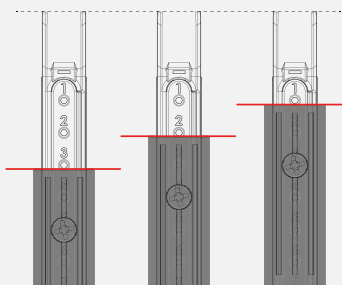
3

Ослабить винт



Выдвинуть рычаг на необходимую длину и зафиксировать винтом

При выборе отверстия руководствоваться таблицей



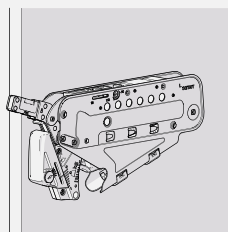
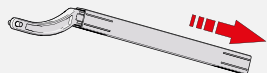
Важно:  
Перед тем как закрутить винт, необходимо выровнять по верхней кромке

Высота корпуса мм	Длина рычага мм	Номер отверстия
1040	345	10
1000	345	8
900	345	1
860	345	0
800	255	6
760	255	4
720	255	1
700	255	0
650	195	4
600	195	1
560	145	5
500	145	1
480	145	0

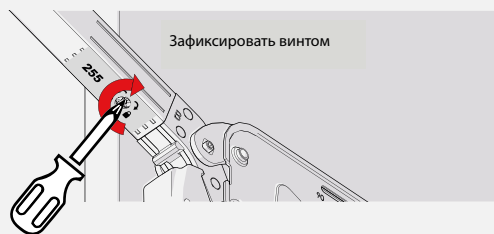
Если ваше значение отсутствует в таблице, рекомендовано использование ближайшего верхнего значения

4

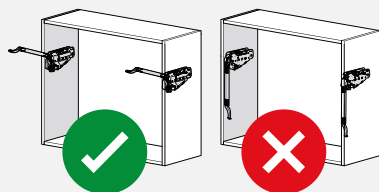
Установить рычаг в механизм



Зафиксировать винтом



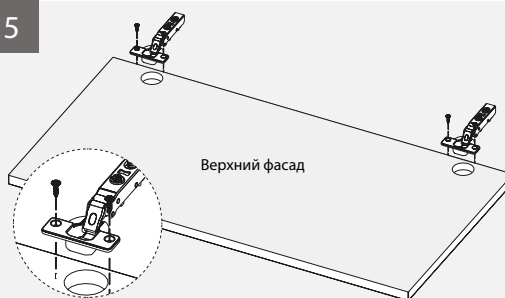
### Предупреждение



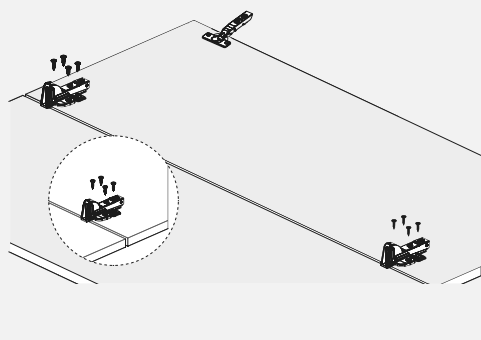
Внимание, рычаг может резко подняться

5

Верхний фасад

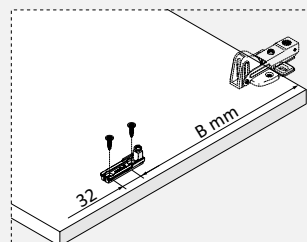


6



7

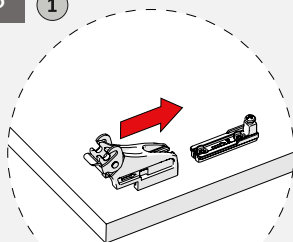
Нижний фасад



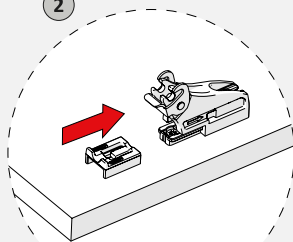
Высота корпуса (mm)	Расстояние B (mm)
1040	383
1000	366
900	310
860	302
800	260
760	245
720	223
700	212
650	185
600	160
560	143
500	112
480	105

8

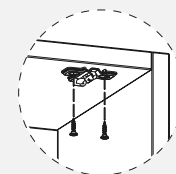
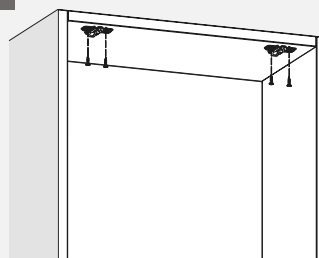
1



2

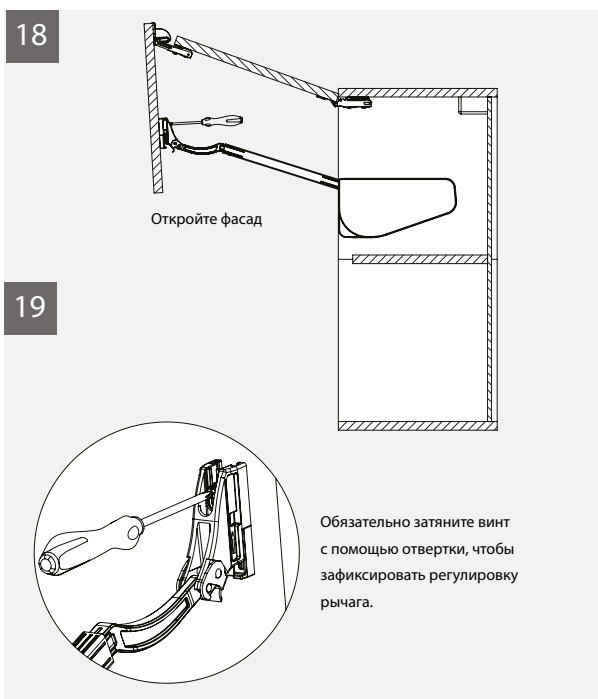
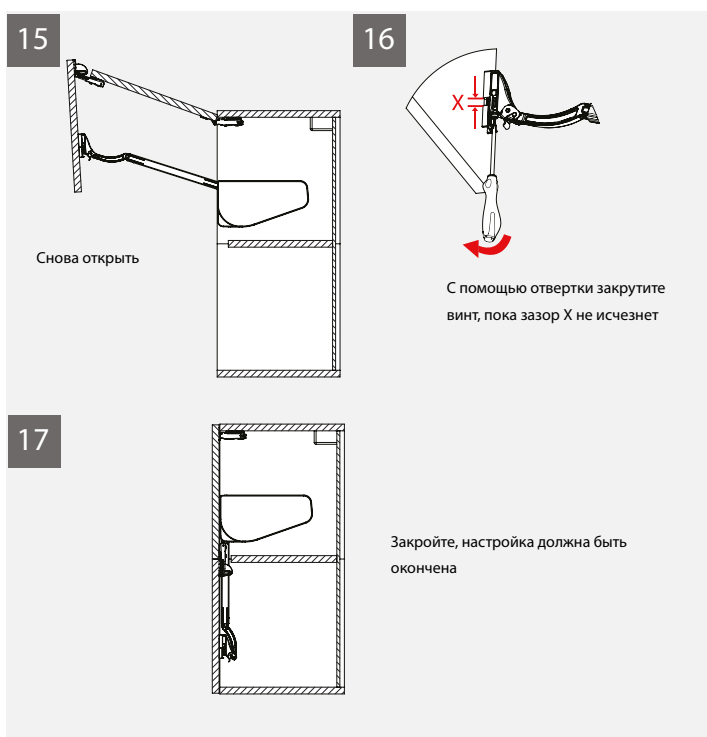
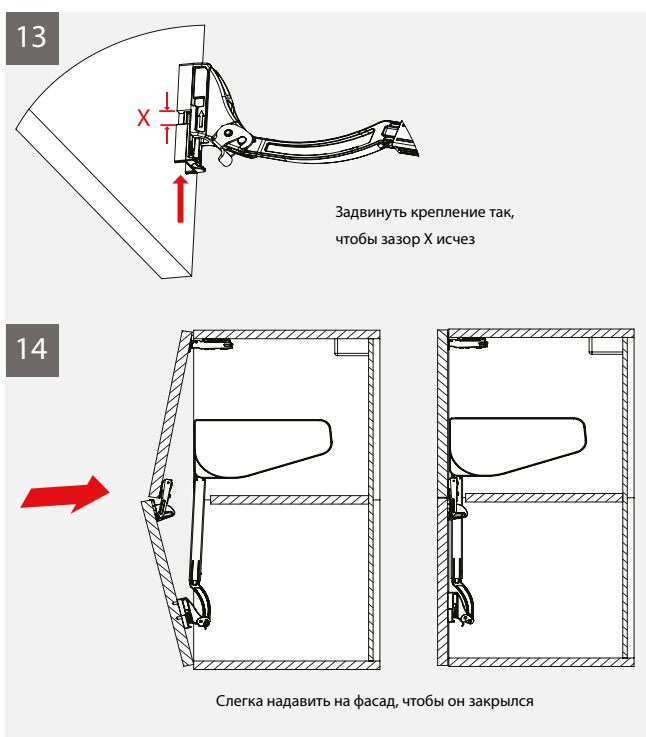
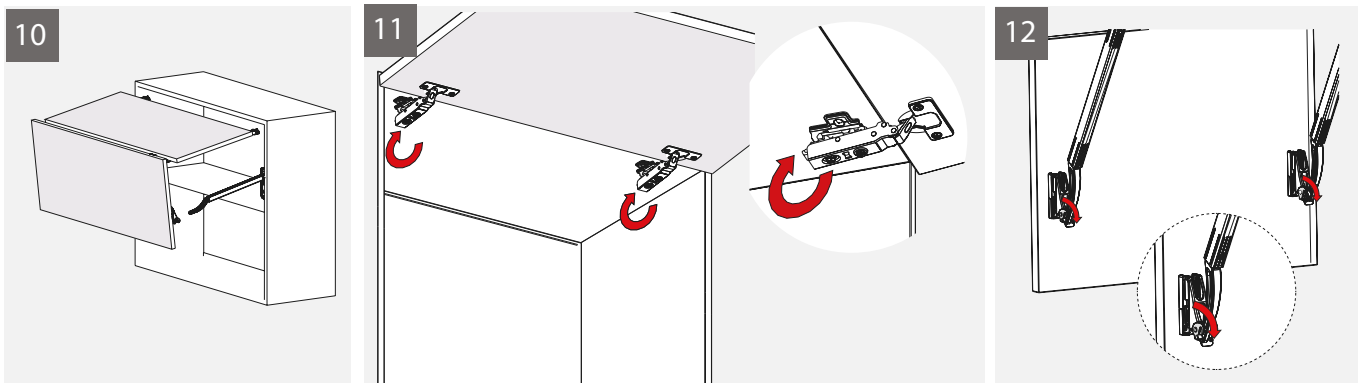


9

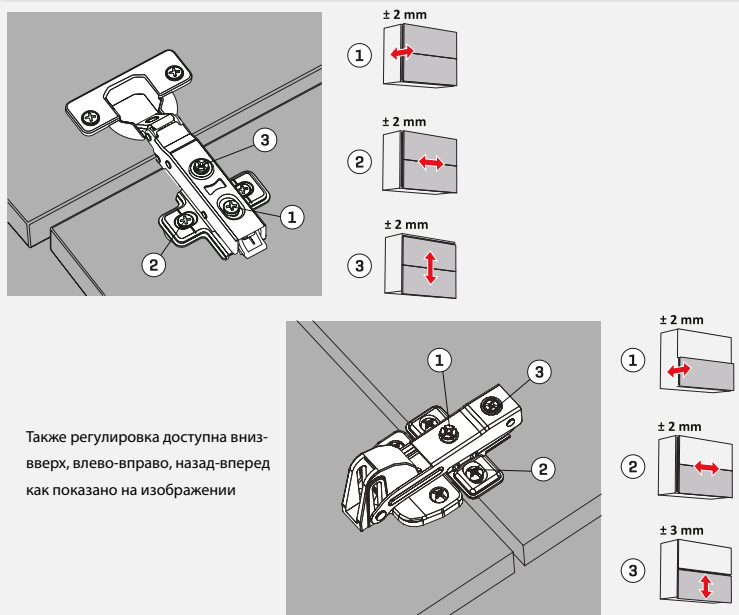




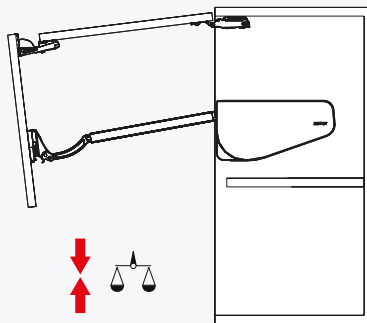
### Сборка



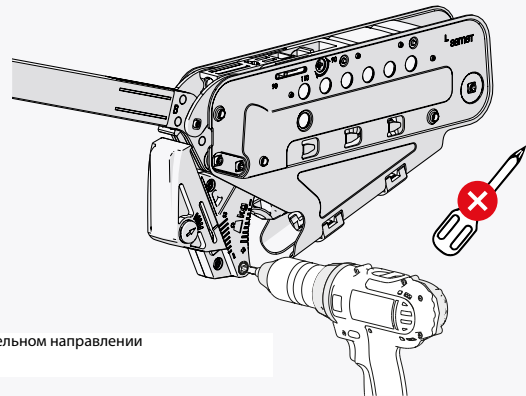
### Регулировка



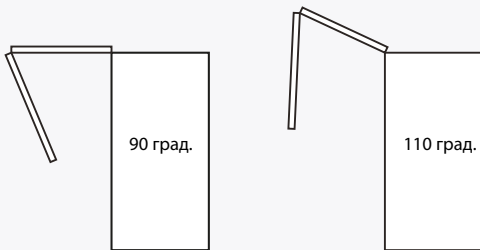
### Регулировка мощности для разного веса фасада



Для увеличения мощности механизма вращайте в положительном направлении  
Для уменьшения мощности - в отрицательном



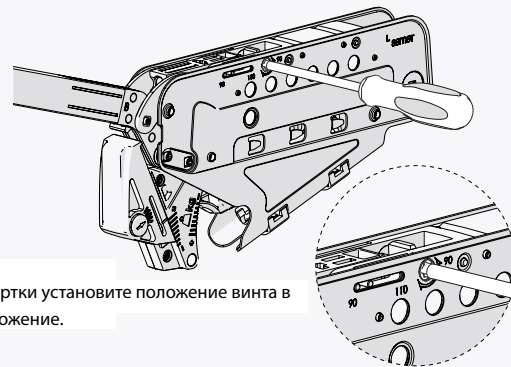
### Регулировка угла открывания



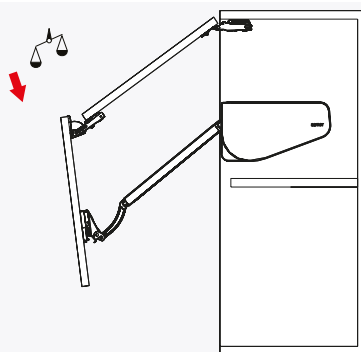
Важно: для регулировки использовать отвертку!

Доступна регулировка угла открывания на 90 градусов и 110.

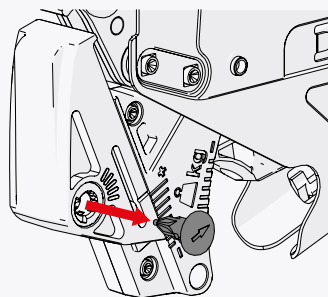
Для 90 градусов: опустите фасад до уровня ниже 90 градусов и с помощью отвертки установите положение винта в соответствующую позицию. Для 110 градусов перевидите винт в первичное положение.



### Регулировка доводчика



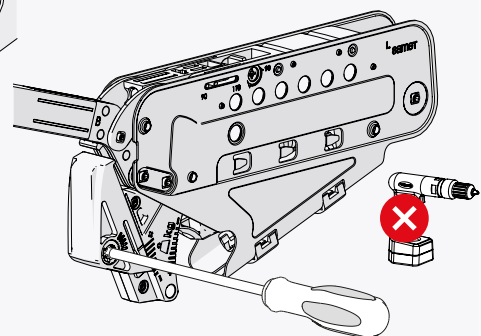
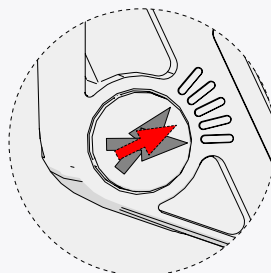
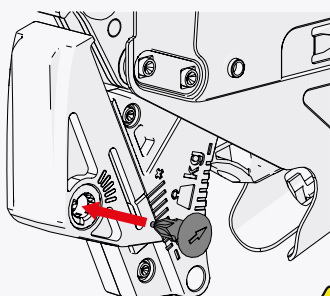
1 Извлечь предохранительный пин



2

Для более плавного закрывания закручивайте в положительном направлении. Для более быстрого - в отрицательном

3 Установить предохранительный пин



Важно: для регулировки использовать отвертку!



Пожалуйста, обратите внимание на стрелку на предохранительном пине



# Solo Mech

- Фиксация фасада в любом положении
- Плавное и бесшумное закрывание
- Регулировка в зависимости от веса фасада
- Два различных варианта угла открытия
- Для фасадов высотой 200-600 мм
- Для фасадов шириной до 1200 мм
- Допустимая нагрузка 1-14.7 кг

### Подъемный механизм Solo-Mech, индивидуальная упаковка

Артикул	Наименование	Сил. блок	Цвет	Упаковка
12417610001001	Подъемный механизм Solo-Mech, A1	A1	Белый	1 компл. в кор.
12417610003001	Подъемный механизм Solo-Mech, A1	A1	Серый	1 компл. в кор.
12417610006001	Подъемный механизм Solo-Mech, A1	A1	Мокка	1 компл. в кор.
12417610007001	Подъемный механизм Solo-Mech, A1	A1	Антрацит	1 компл. в кор.
12417710001001	Подъемный механизм Solo-Mech, B1	B1	Белый	1 компл. в кор.
12417710003001	Подъемный механизм Solo-Mech, B1	B1	Серый	1 компл. в кор.
12417710006001	Подъемный механизм Solo-Mech, B1	B1	Мокка	1 компл. в кор.
12417710007001	Подъемный механизм Solo-Mech, B1	B1	Антрацит	1 компл. в кор.
12417810001001	Подъемный механизм Solo-Mech, C1	C1	Белый	1 компл. в кор.
12417810003001	Подъемный механизм Solo-Mech, C1	C1	Серый	1 компл. в кор.
12417810006001	Подъемный механизм Solo-Mech, C1	C1	Мокка	1 компл. в кор.
12417810007001	Подъемный механизм Solo-Mech, C1	C1	Антрацит	1 компл. в кор.

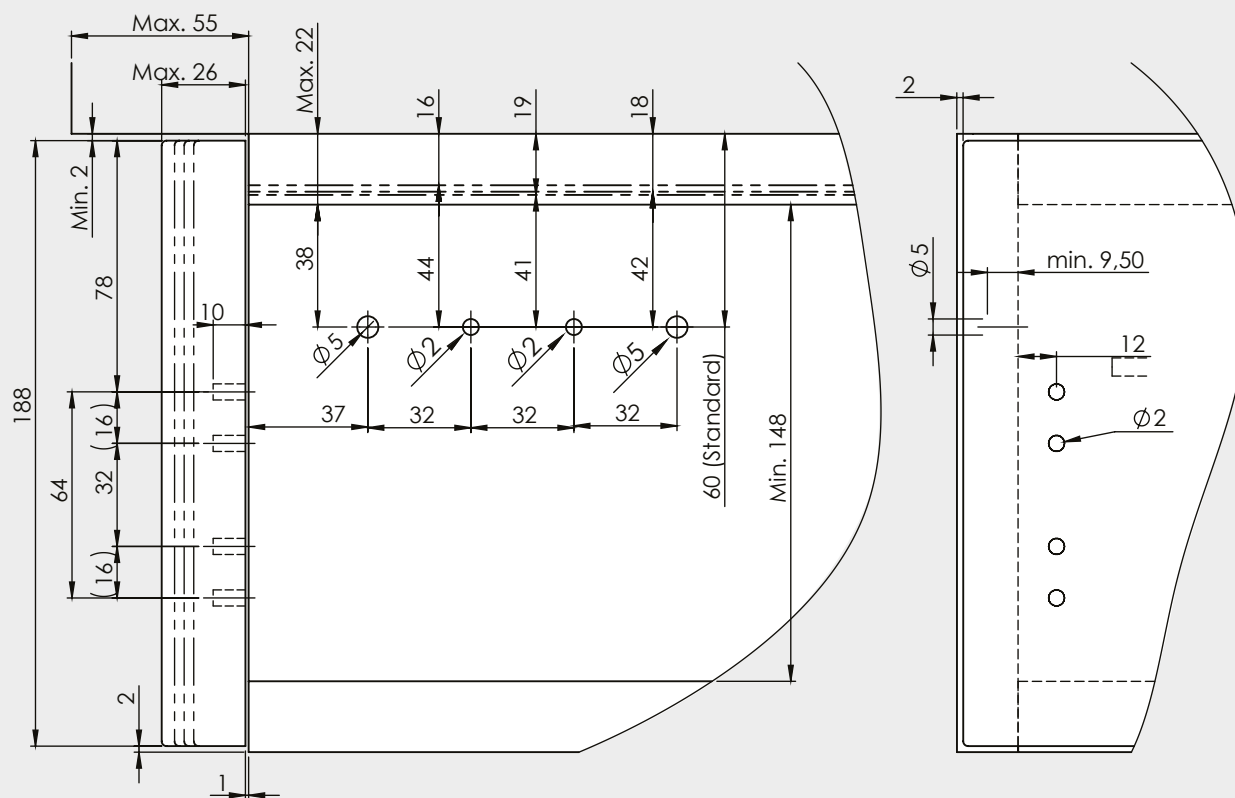
### Подъемный механизм Solo-Mech, промышленная упаковка

Артикул	Наименование	Сил. блок	Сторона	Упаковка
124176200	Подъемный механизм Solo-Mech, A1	A1	Правая	10 шт. в кор.
124176300	Подъемный механизм Solo-Mech, A1	A1	Левая	10 шт. в кор.
124177200	Подъемный механизм Solo-Mech, B1	B1	Правая	10 шт. в кор.
124177300	Подъемный механизм Solo-Mech, B1	B1	Левая	10 шт. в кор.
124178200	Подъемный механизм Solo-Mech, C1	C1	Правая	10 шт. в кор.
124178300	Подъемный механизм Solo-Mech, C1	C1	Левая	10 шт. в кор.

### Заглушка, промышленная упаковка

Артикул	Наименование	Цвет	Сторона	Упаковка
124179201001	Solo-Mech заглушка с логотипом Samet	Белый	Правая	10 шт. в кор.
124179203001	Solo-Mech заглушка с логотипом Samet	Серый	Правая	10 шт. в кор.
124179206001	Solo-Mech заглушка с логотипом Samet	Мокка	Правая	10 шт. в кор.
124179207001	Solo-Mech заглушка с логотипом Samet	Антрацит	Правая	10 шт. в кор.
124179301001	Solo-Mech заглушка с логотипом Samet	Белый	Левая	10 шт. в кор.
124179303001	Solo-Mech заглушка с логотипом Samet	Серый	Левая	10 шт. в кор.
124179306001	Solo-Mech заглушка с логотипом Samet	Мокка	Левая	10 шт. в кор.
124179307001	Solo-Mech заглушка с логотипом Samet	Антрацит	Левая	10 шт. в кор.

Технические размеры



Комплект подъемника

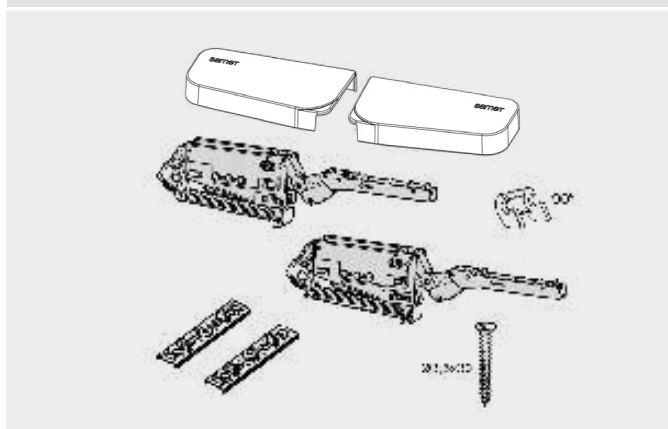
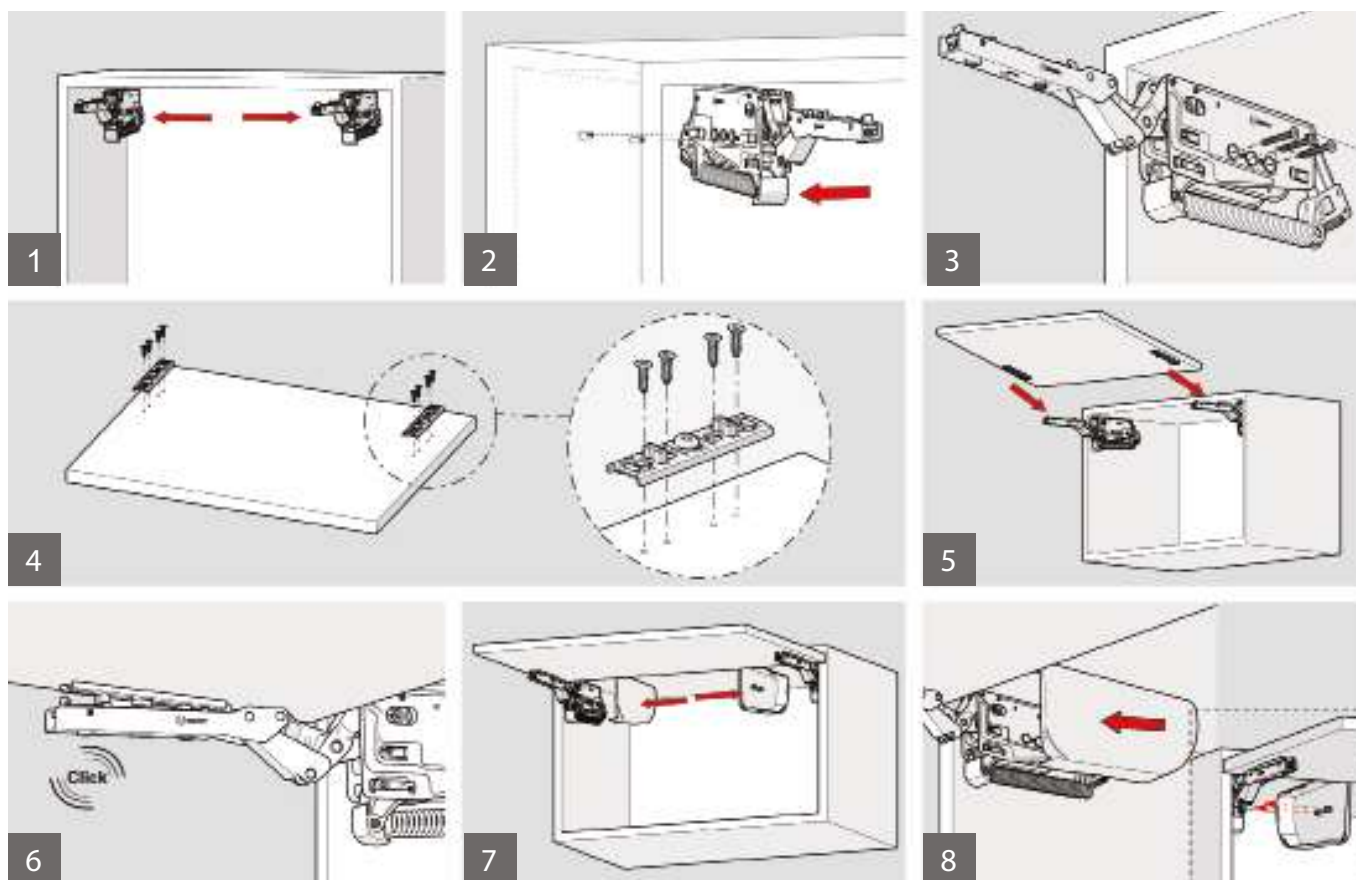


Таблица выбора механизма

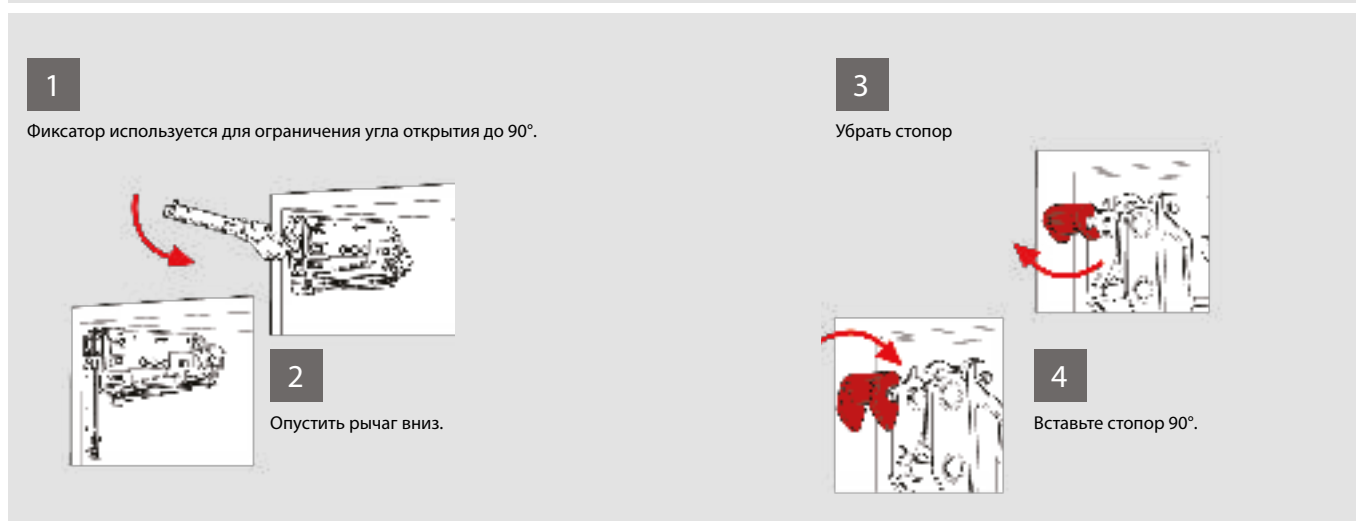
Высота ФАСАДА	СИЛОВОЙ БЛОК		A1		B1		C1	
	мин. КГ	макс. КГ	мин. КГ	макс. КГ	мин. КГ	макс. КГ	мин. КГ	макс. КГ
200 мм	3,6	6,5	5	9,7	7	14,7		
201-250 мм	3,4	5,3	4	7,5	5,5	12,2		
251-300 мм	1,9	4,9	3	5,9	4,5	9,9		
301-350 мм	1,6	3,6	2,8	5	4	7,9		
351-400 мм	1,4	3,1	2,4	4,2	3,6	7,2		
401-450 мм	1,3	2,8	2,2	3,8	3,2	6,3		
451-500 мм	1,2	2,5	2	3,4	2,8	5,5		
501-550 мм	1	2,2	1,75	3	2,6	5,1		
551-600 мм	0,95	2	1,7	2,8	2,5	4,6		

Для областей пересечения рекомендуется более мощный механизм.

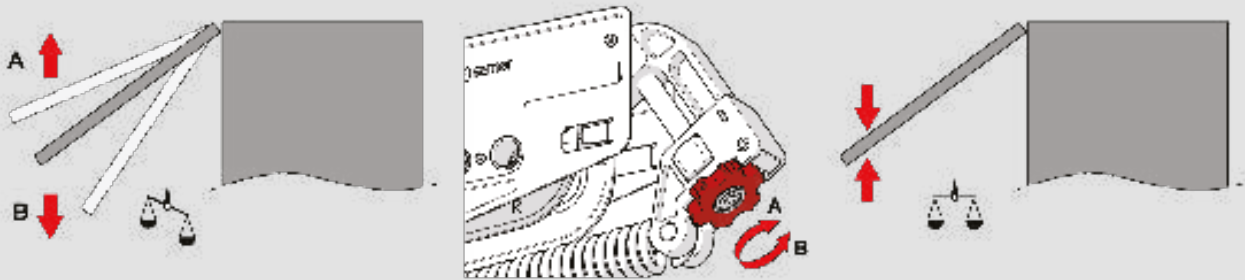
### Сборка



### Угол открывания 90°



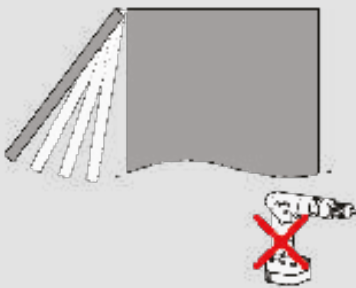
## Регулировка



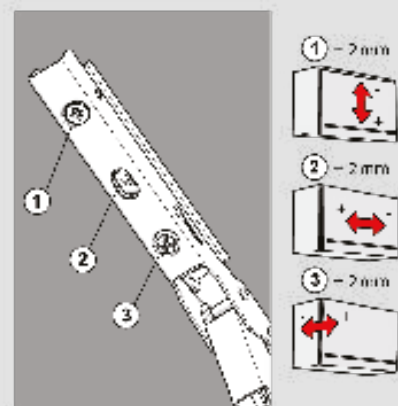
Если фасад в приоткрытом положении приподнимается, а не фиксируется, поверните в направлении «А». А если опускается, то поверните в направлении «В», чтобы отрегулировать баланс.

Если фасад закрывается быстрее или медленнее желаемого, установите регулятор механизма демпфирования в нужное положение, как показано на рисунке

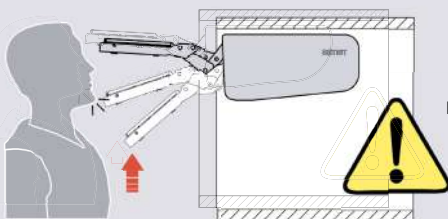
1 для минимального эффекта демпфирования  
4 для максимального эффекта демпфирования



Внимание: не прикладывайте усилия в конце регулировки.

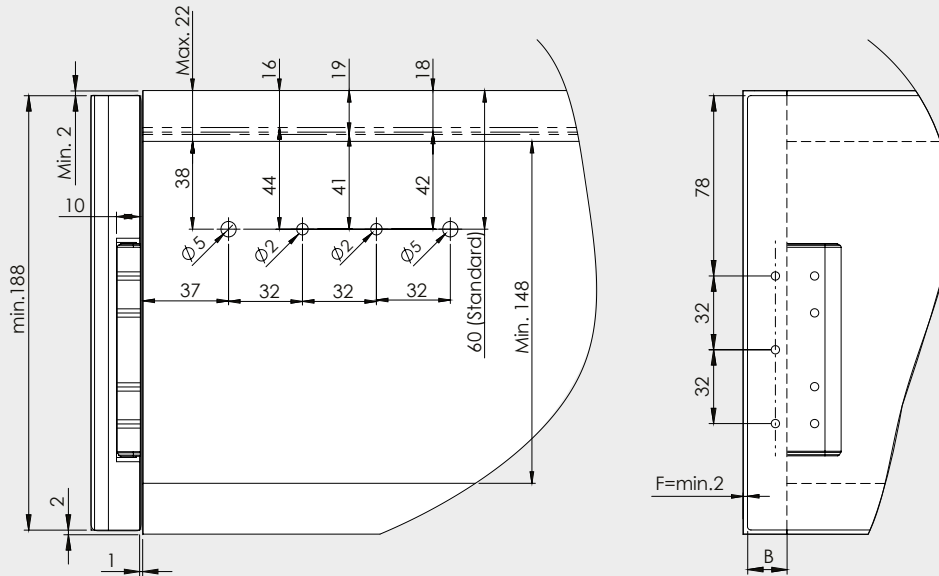


## Информация о безопасности

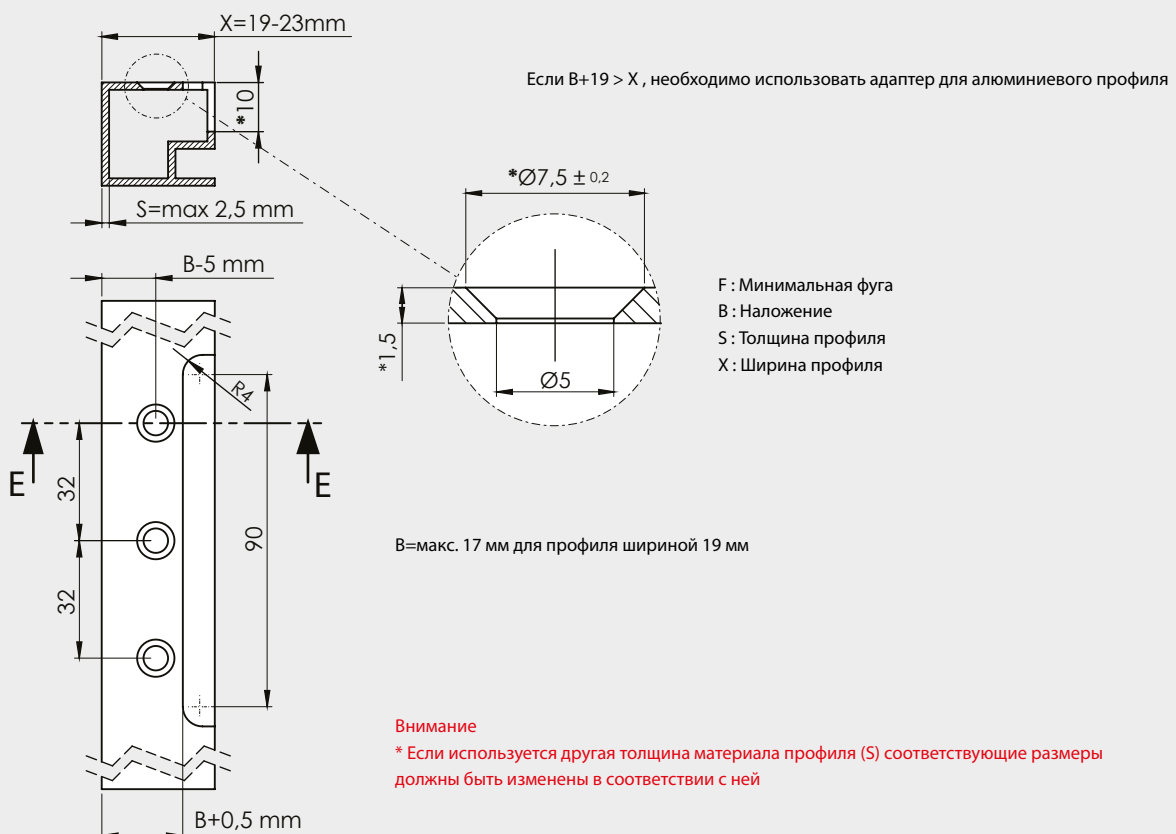


Внимание, рычаг может резко подняться

### Установочные размеры



### Установочные размеры



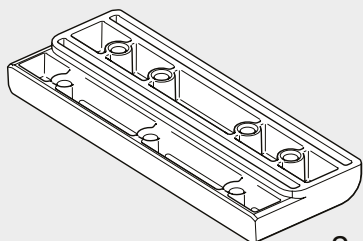
Детали

НАИМЕНОВАНИЕ

АРТИКУЛ

Крепление для алюминиевого профиля Solo Mech

1249910



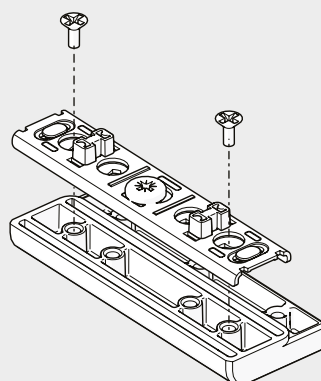
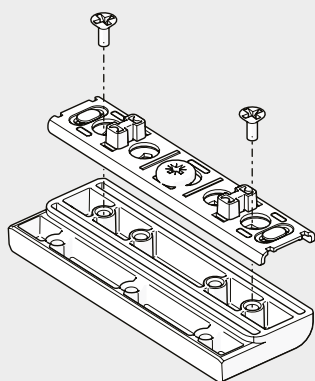
x2



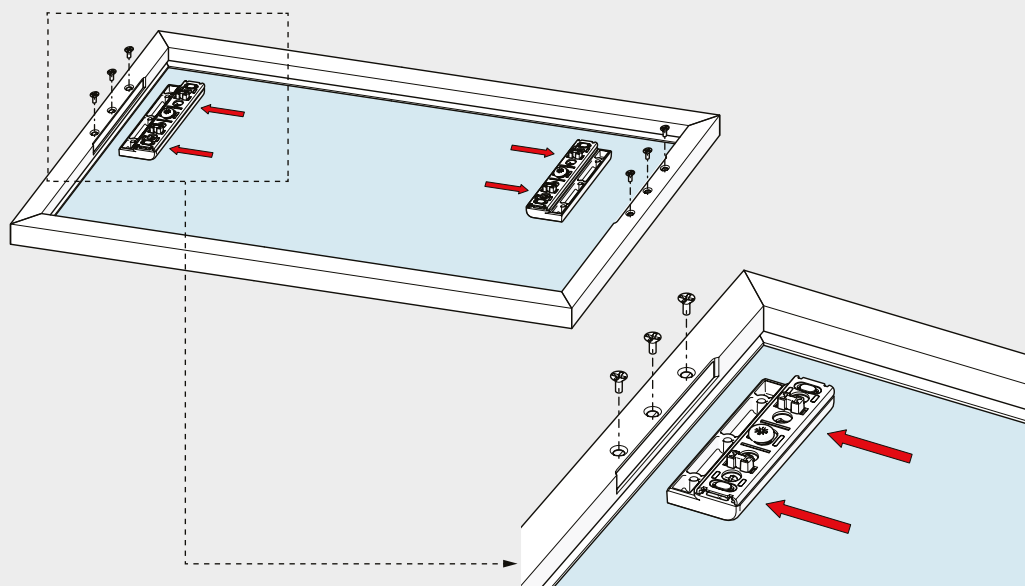
x10

M4  
(DIN 7500M)

Сборка



1



2



## Подъемные системы



Пневматическая пружина, алюминий



Пневматическая пружина, белая



Кронштейн для опоры откидной створки Performa



Кронштейн для опоры откидной створки с фиксатором



Гидравлический кронштейн для опоры откидной створки



Гидравлический кронштейн для опоры откидной створки

### Таблица артикулов

Наименование	Артикул	Упаковка
Пневматический подъемник 60 Ньютон, алюминий	1240290	25 Комп. в уп. - 100 Комп. в кор.
Пневматический подъемник 80 Ньютон, алюминий	1240287	25 Комп. в уп. - 100 Комп. в кор.
Пневматический подъемник 100 Ньютон, алюминий	1240288	25 Комп. в уп. - 100 Комп. в кор.
Пневматический подъемник 120 Ньютон, алюминий	1240289	25 Комп. в уп. - 100 Комп. в кор.
Пневматический подъемник 60 Ньютон, белый	1240291	25 Комп. в уп. - 100 Комп. в кор.
Пневматический подъемник 80 Ньютон, белый	1240292	25 Комп. в уп. - 100 Комп. в кор.
Пневматический подъемник 100 Ньютон, белый	1240293	25 Комп. в уп. - 100 Комп. в кор.
Пневматический подъемник 120 Ньютон, белый	1240294	25 Комп. в уп. - 100 Комп. в кор.
Кронштейн для опоры откидной створки Performa, 28 мм Никель	1240281	25 Комп. в уп. - 100 Комп. в кор.
Кронштейн для опоры откидной створки Performa, 37 мм Никель	1240282	25 Комп. в уп. - 100 Комп. в кор.
Кронштейн для опоры откидной створки с фиксатором, 150 мм Никель	1050311	25 Комп. в уп. - 100 Комп. в кор.
Кронштейн для опоры откидной створки с фиксатором, 200 мм Никель	1050312	25 Комп. в уп. - 100 Комп. в кор.
Кронштейн для опоры откидной створки с фиксатором, 250 мм Никель	1050313	25 Комп. в уп. - 100 Комп. в кор.
Кронштейн для опоры откидной створки с фиксатором, 300 мм Никель	1050314	25 Комп. в уп. - 100 Комп. в кор.
Гидравлический кронштейн для опоры откидной створки, правый Никель	1050351	25 Комп. в уп. - 100 Комп. в кор.
Гидравлический кронштейн для опоры откидной створки, левый Никель	1050352	25 Комп. в уп. - 100 Комп. в кор.

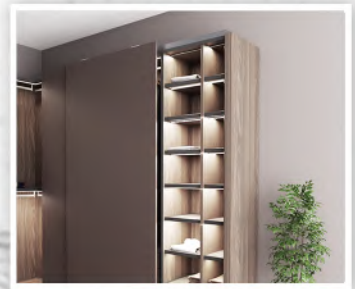


# Удобство в жиллом пространстве...

Системы раздвижных дверей SAMET разработаны для оптимального использования мебели и максимального пространства, они сочетают в себе качество, производительность и функциональность.



Установите считыватель QR-кода для вашей операционной системы. Затем запустите считыватель QR-кода и держите свой смартфон или планшет примерно на 20 см выше QR-кода.



# SMT 110<sup>+</sup> PLUS

Система раздвижных дверей с нижними ходовыми элементами

- Легкий монтаж и демонтаж дверей с помощью монтажных площадок
- Допустимая нагрузка до 80 кг (на одну дверь)
- Компактность и стильный дизайн
- Для дверей различной толщины с возможностью регулировки ходовых механизмов
- Высококачественные ролики с бесшумным ходом
- Подходит для дверей толщиной от 18 до 50 мм
- Наличие предохранителя от непроизвольного демонтажа
- Присадочные размеры для серийного производства
- Превосходный доводчик Soft-Close



Упаковка:

SMT 110+ поставляется в комплекте

- В комплекте механизмы на 2 двери
- Доводчик Soft-Close входит в комплект
- В упаковочной коробке – 10 комплектов

### Стандартный комплект



	Нижний ходовой регулируемый ролик	Верхний ролик внешней двери	Верхний ролик внутренней двери	Доводчик Soft-Close	Отверстие для установки предохранителя	Активатор доводчика Soft-Close	Монтажная площадка
Артикул комплекта	Кол-во	Кол-во	Кол-во	Кол-во	Кол-во	Кол-во	Кол-во
128009126 2 двери	4	2	2	4	4	8	4
128009127 3 двери – 2 внутр. двери + 1 внешн. дверь	6	2	4	4	6	8	6
128009128 3 двери – 2 внешн. двери + 1 внутр. дверь	6	4	2	4	6	8	6
128009129 4 двери – 2 внешн. двери + 2 внутр. двери	8	4	4	4	8	8	8

### Комплект раздвижных дверей SMT 110+ с нижними ходовыми элементами

Наименование	Артикул	Кол-во
SMT110 Plus (2 двери)	128009126	1 Комплект
SMT110 Plus (3 двери – 2 внутр. двери + 1 внешн. дверь)	128009127	1 Комплект
SMT110 Plus (3 двери – 2 внешн. двери + 1 внутр. дверь)	128009128	1 Комплект
SMT110 Plus (4 двери – 2 внешн. двери + 2 внутр. двери)	128009129	1 Комплект

### Алюминиевые профили для системы SMT 110+



60/75/80 кг  
Нижний ходовой профиль  
1280184411250 - 1280184411300



75 кг  
Нижний ходовой профиль  
128018471250 - 128018471300

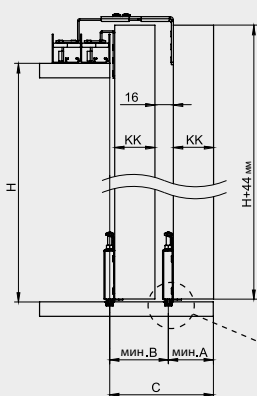


Верхний направляющий профиль SMT 110+  
1280185711250  
1280185711300

### Верхние направляющие и нижние ходовые профили из алюминия

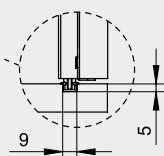
Наименование	Артикул	Длина
Верхний направляющий профиль SMT 110+	1280185711250	2500 мм
Верхний направляющий профиль SMT 110+	1280185711300	3000 мм
60/75/80 кг - Нижний ходовой профиль	1280184411250	2500 мм
60/75/80 кг - Нижний ходовой профиль	1280184411300	3000 мм
75 кг Нижний ходовой профиль	128018471250	2500 мм
75 кг Нижний ходовой профиль	128018471300	3000 мм

### Техническая информация

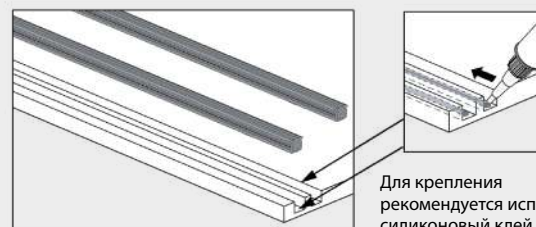


KK мм	A мм	B мм	C мм
18	24	34	58
22	28	38	66
26	32	42	74
30	36	46	82
40	46	56	102
50	56	66	122

A = KK + 6 мм  
B = KK + 16 мм  
C = 2 x KK + 22 мм

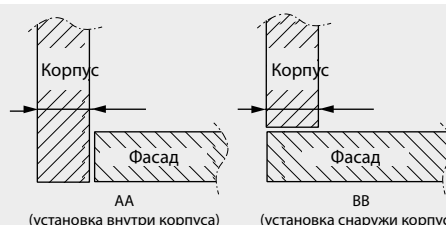


### Установка и фиксация нижних направляющих



Для крепления рекомендуется использовать силиконовый клей

### Особенности установки

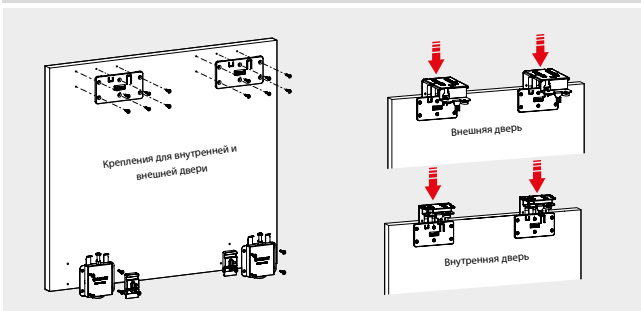


Размер сверления ходового элемента и доводчика даны для варианта «AA»

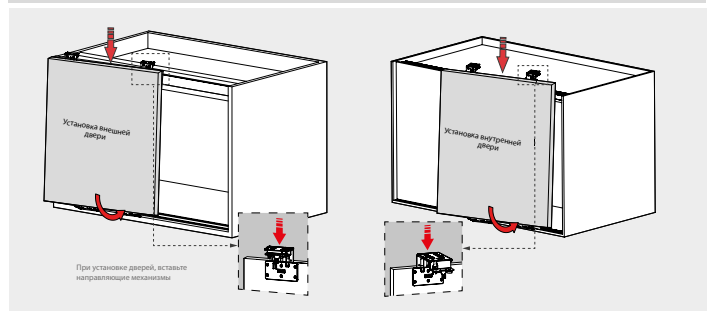
Добавьте толщину «WT» для получения размеров, необходимых для варианта установки «BB»

# SMT 110 PLUS - Система раздвижных дверей с нижними ходовыми элементами

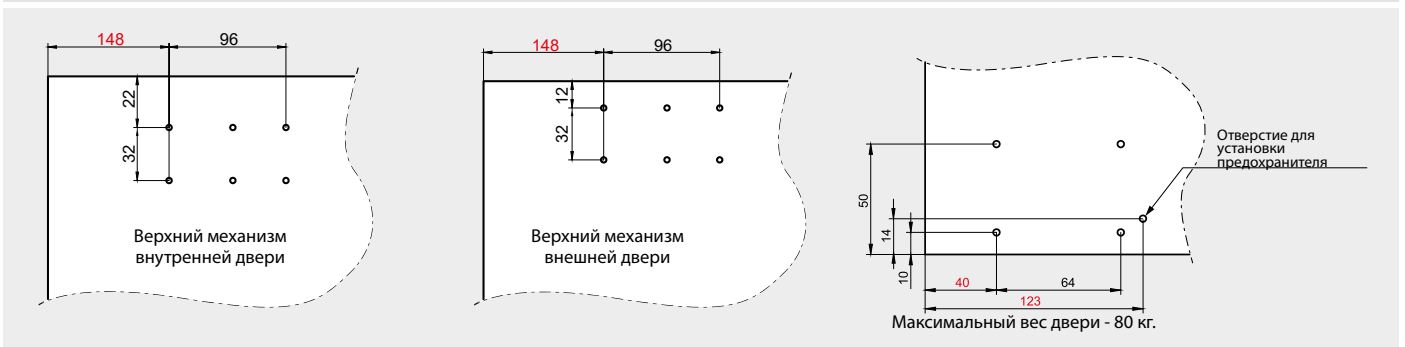
## Установка механизма



## Установка и регулировка дверей



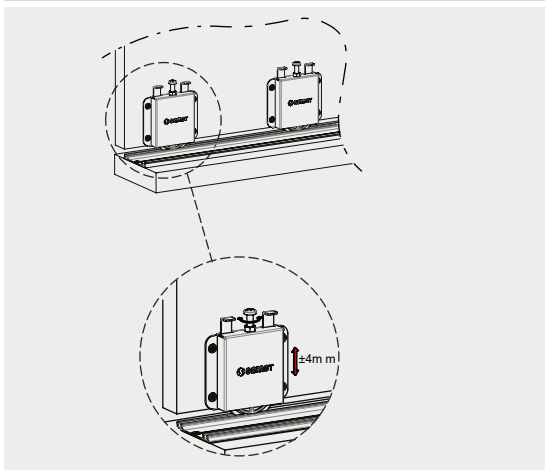
## Техническая информация



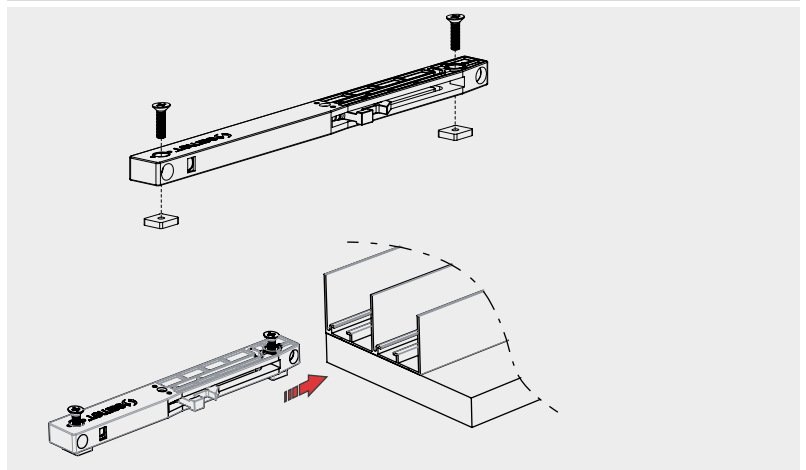
## Техническая информация

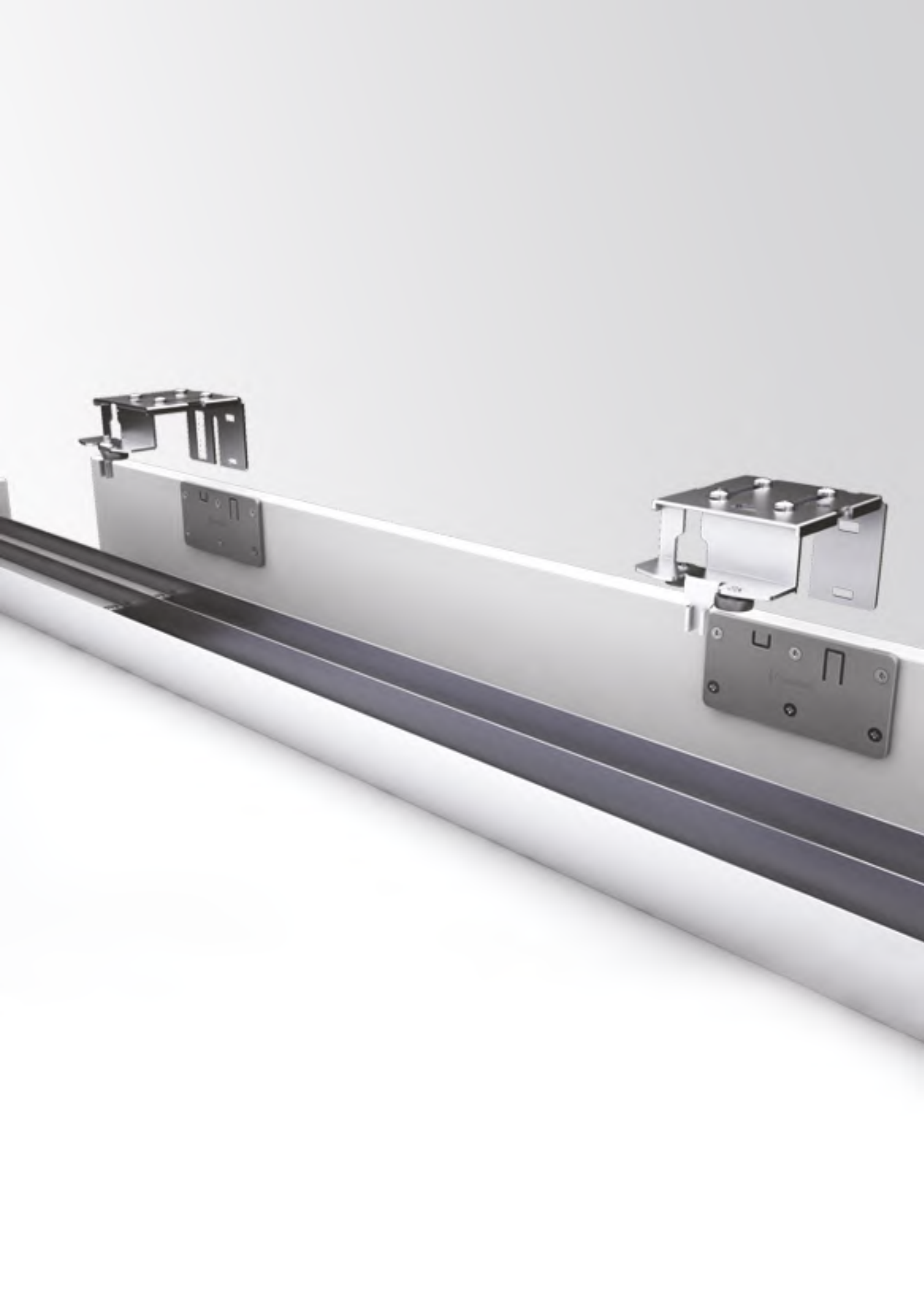


## Регулировка нижнего механизма



## Доводчик Soft-Close





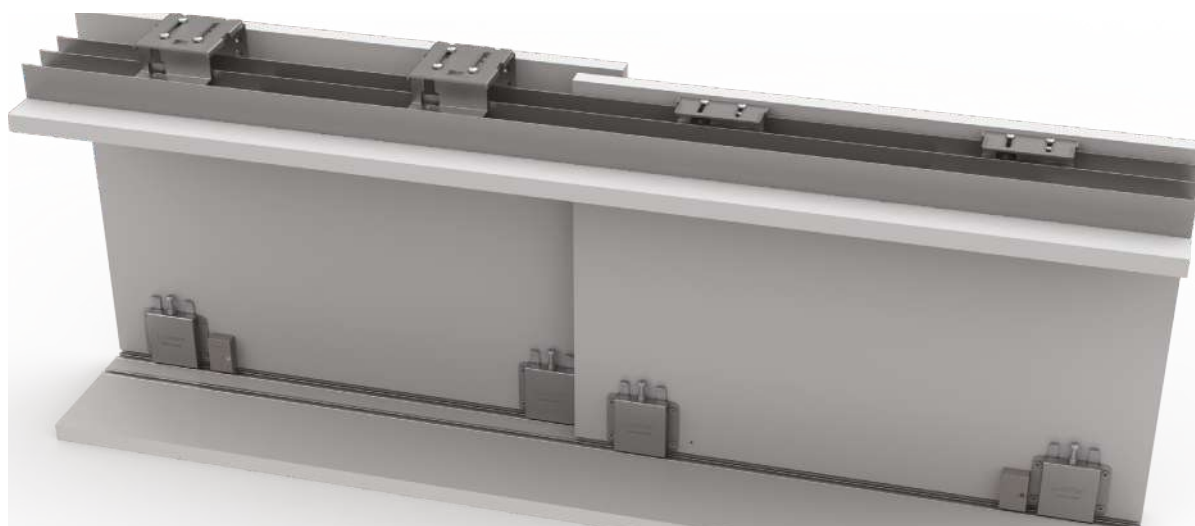


# SMT 100<sup>+</sup> PLUS

Система раздвижных дверей

с нижними ходовыми элементами

- Простота монтажа и демонтажа
- Допустимая нагрузка до 80 кг (на одну дверь)
- Компактность и стильный дизайн
- Для дверей различной толщины с возможностью регулировки ходовых механизмов
- Высококачественные ролики с бесшумным ходом
- Подходит для дверей толщиной от 18 до 50 мм
- Наличие предохранителя от непроизвольного демонтажа
- Присадочные размеры для серийного производства
- Превосходный доводчик Soft-Close



#### Упаковка

SMT 100+ поставляется в комплекте

- В комплекте механизмы на 2 двери
- Доводчик Soft-Close входит в комплект
- В упаковочной коробке – 10 комплектов

### Стандартный комплект



	Нижний ходовой регулируемый ролик	Верхний ролик внешней двери	Верхний ролик внутренней двери	Доводчик Soft-Close	Отверстие для установки предохранителя	Активатор доводчика Soft-Close
Артикул комплекта	Кол-во	Кол-во	Кол-во	Кол-во	Кол-во	Кол-во
128009116 2 двери	4	2	2	4	4	8
128009111 3 двери – 2 внутр. двери + 1 внешн. дверь	6	2	4	4	6	8
128009121 3 двери – 2 внешн. двери + 1 внутр. дверь	6	4	2	4	6	8
128009131 4 двери – 2 внешн. двери + 2 внутр. двери	8	4	4	4	8	8

### Комплект раздвижных дверей SMT 100+ с нижними ходовыми элементами

Наименование	Артикул	Кол-во
SMT100 Plus (2 двери)	128009116	1 Комплект
SMT100 Plus (3 двери – 2 внутр. двери + 1 внешн. дверь)	128009111	1 Комплект
SMT100 Plus (3 двери – 2 внешн. двери + 1 внутр. дверь)	128009121	1 Комплект
SMT100 Plus (4 двери – 2 внешн. двери + 2 внутр. двери)	128009131	1 Комплект

### Алюминиевые профили для системы SMT 100+



60/75/80 кг  
Нижний ходовой профиль  
1280184411250 - 1280184411300



75 кг  
Нижний ходовой профиль  
128018471250 - 128018471300

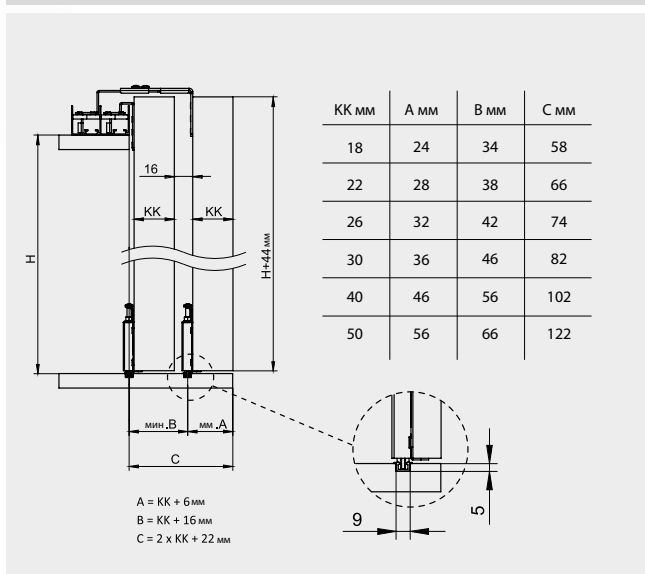


Верхний направляющий профиль SMT 110+  
1280185711250  
1280185711300

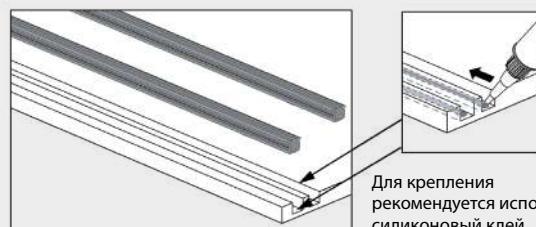
### Верхние направляющие и нижние ходовые профили из алюминия

Наименование	Артикул	Длина
Верхний направляющий профиль SMT 110+	1280185711250	2500 мм
Верхний направляющий профиль SMT 110+	1280185711300	3000 мм
60/75/80 кг - Нижний ходовой профиль	1280184411250	2500 мм
60/75/80 кг - Нижний ходовой профиль	1280184411300	3000 мм
75 кг Нижний ходовой профиль	128018471250	2500 мм
75 кг Нижний ходовой профиль	128018471300	3000 мм

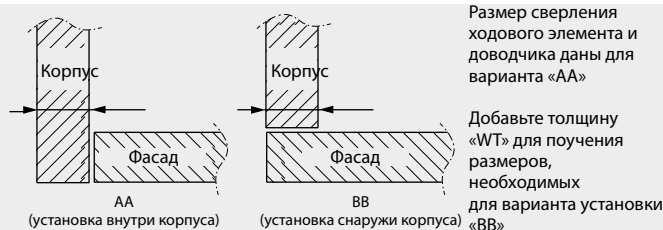
### Техническая информация



### Установка и фиксация нижних направляющих

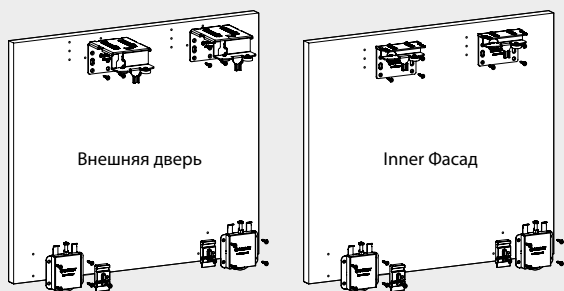


### Особенности установки



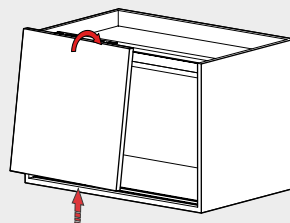
# SMT 100 PLUS - Система раздвижных дверей с нижними ходовыми элементами

## Установка механизма

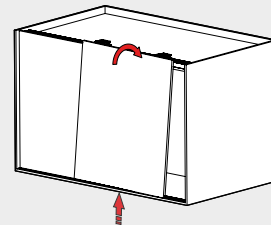


## Установка и регулировка дверей

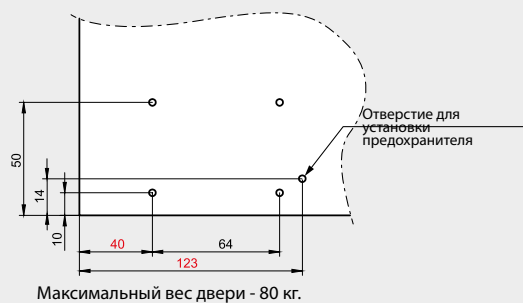
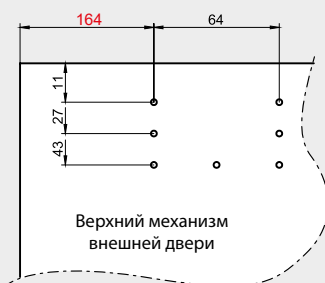
### Установка внутренней двери



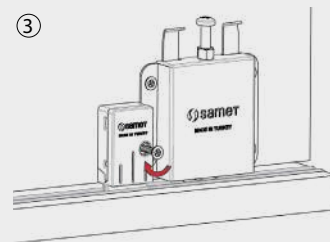
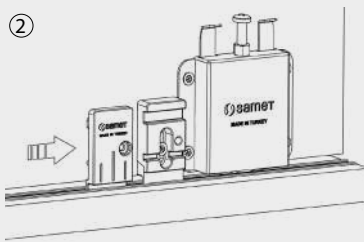
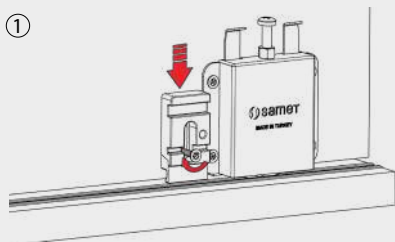
### Установка внешней двери



## Техническая информация

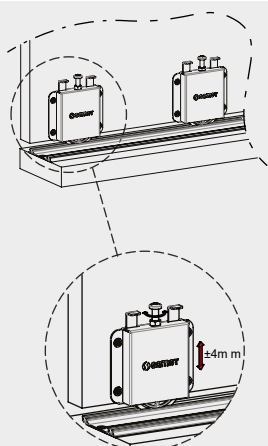


## Установка предохранителей от демонтажа

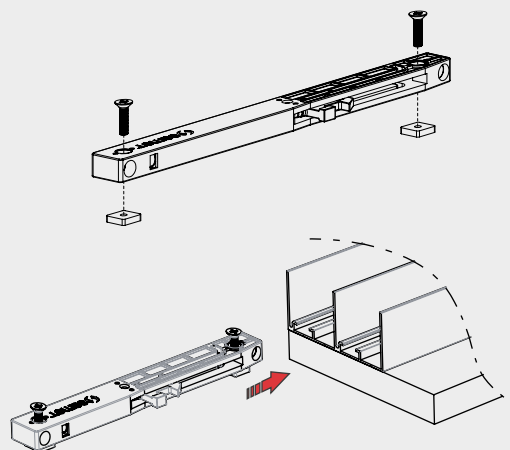


\*\* Перед установкой двери должны быть отрегулированы

## Регулировка нижнего механизма



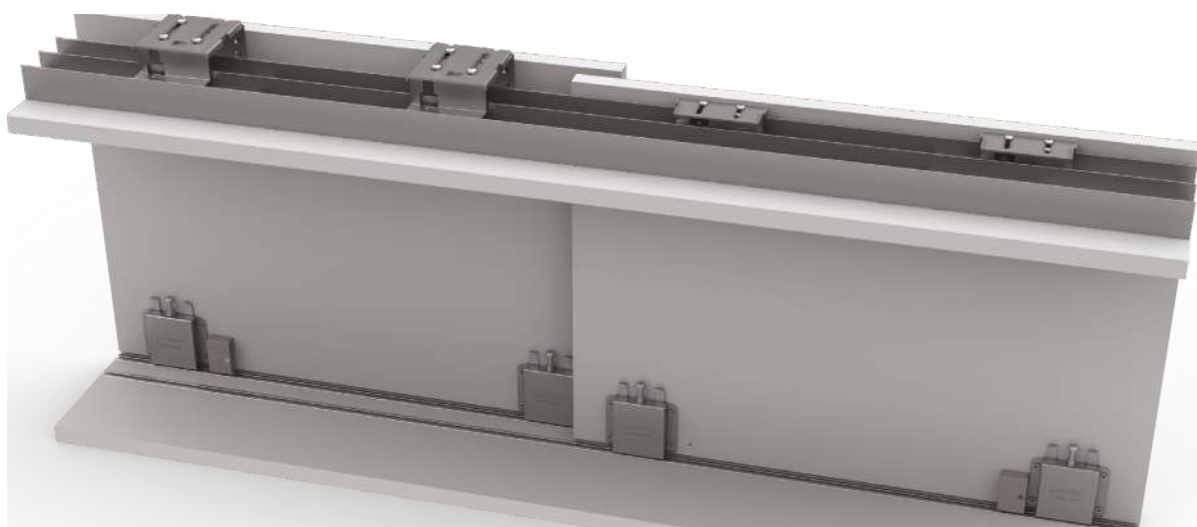
## Доводчик Soft-Close



# SMT 100

Система раздвижных дверей с нижними ходовыми элементами

- Простота монтажа и демонтажа
- Допустимая нагрузка до 80 кг (на одну дверь)
- Компактность и стильный дизайн
- Для дверей различной толщины с возможностью регулировки ходовых механизмов
- Высококачественные ролики с бесшумным ходом
- Подходит для дверей толщиной от 18 до 50 мм
- Наличие предохранителя от непроизвольного демонтажа
- Присадочные размеры для серийного производства
- Небольшой и элегантный доводчик Soft-Close



#### Упаковка

SMT 100 поставляется в комплекте

- В комплекте механизмы на 2 двери
- Доводчик Soft-Close входит в комплект
- В упаковочной коробке – 10 комплектов

# Системы раздвижных дверей

## SMT 100 – Система раздвижных дверей с нижними ходовыми элементами

### Стандартный комплект

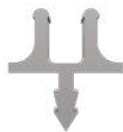


Артикул комплекта	Нижний ходовой регулируемый ролик	Верхний ролик внешней двери	Верхний ролик внутренней двери	Доводчик Soft-Close	Отверстие для установки предохранителя	Активатор доводчика Soft-Close
128009100 2 двери	4	2	2	4	4	8
128009102 3 двери – 2 внутр. двери + 1 внешняя дверь	6	2	4	4	6	8
128009103 3 двери – 2 внешн. двери + 1 внутр. дверь	6	4	2	4	6	8
128009104 4 двери – 2 внешн.двери + 2 внутр. двери	8	4	4	4	8	8

### Комплект раздвижных дверей SMT 100 с нижними ходовыми элементами

Наименование	Артикул	Кол-во
Система SMT 100 (2 двери)	128009100	1 Комплект
Система SMT 100 (3 двери – 2 внутр. двери + 1 внешняя дверь)	128009102	1 Комплект
Система SMT 100 (3 двери – 2 внешние двери + 1 внутренняя дверь)	128009103	1 Комплект
Система SMT 100 (4 двери – 2 внешние двери + 2 внутренние двери)	128009104	1 Комплект

### Алюминиевые профили для системы SMT 100



60/75/80 кг  
Нижний ходовой профиль  
1280184411250 - 1280184411300



75 кг  
Нижний ходовой профиль  
128018471250 - 128018471300

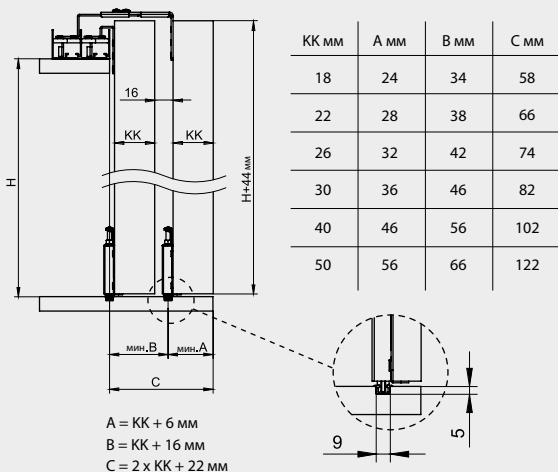


Верхний направляющий профиль SMT 110+  
1280185711250  
1280185711300

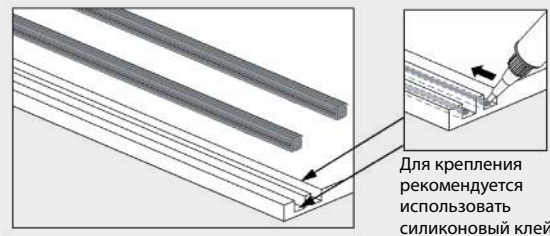
### Верхние направляющие и нижние ходовые профили из алюминия

Наименование	Артикул	Длина
Верхний направляющий профиль SMT 110+	1280185711250	2500 мм
Верхний направляющий профиль SMT 110+	1280185711300	3000 мм
60/75/80 кг - Нижний ходовой профиль	1280184411250	2500 мм
60/75/80 кг - Нижний ходовой профиль	1280184411300	3000 мм
75 кг Нижний ходовой профиль	128018471250	2500 мм
75 кг Нижний ходовой профиль	128018471300	3000 мм

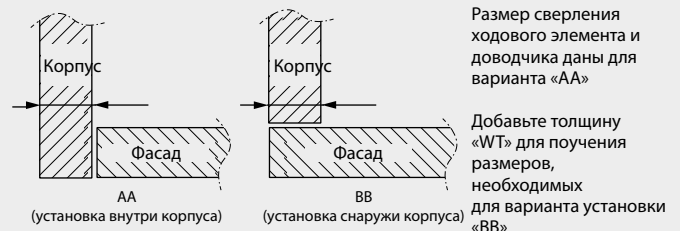
### Техническая информация



### Установка и фиксация нижних направляющих



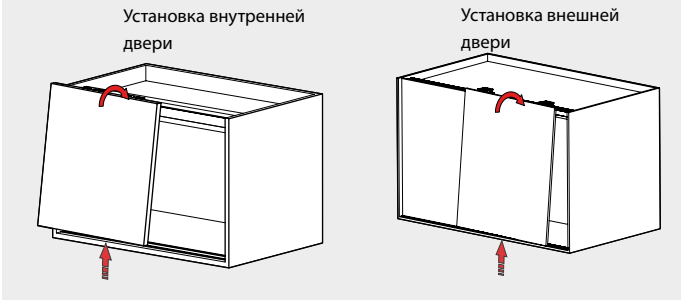
### Особенности установки



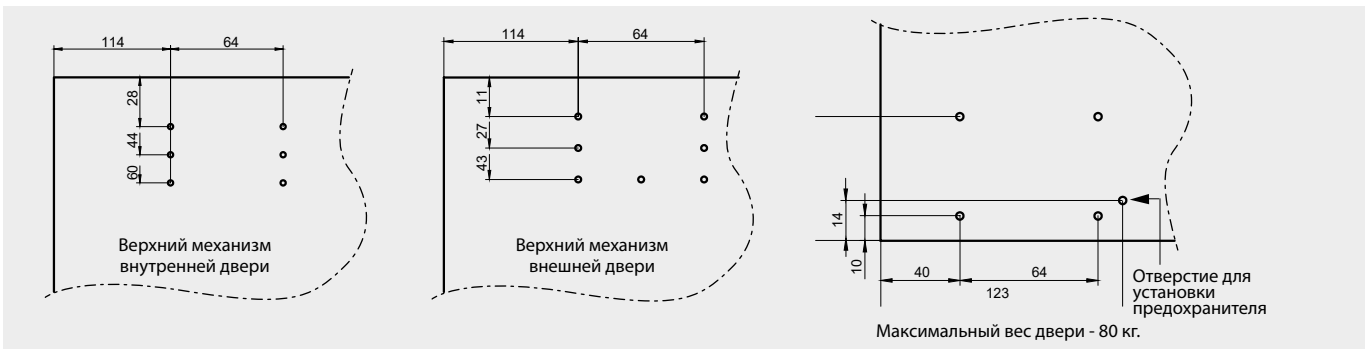
## Установка механизма



## Установка и регулировка дверей



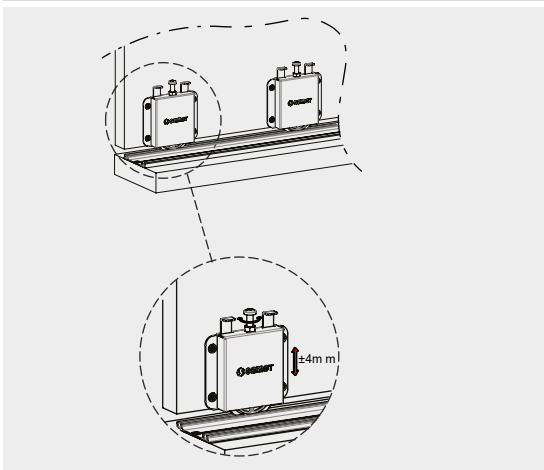
## Техническая информация



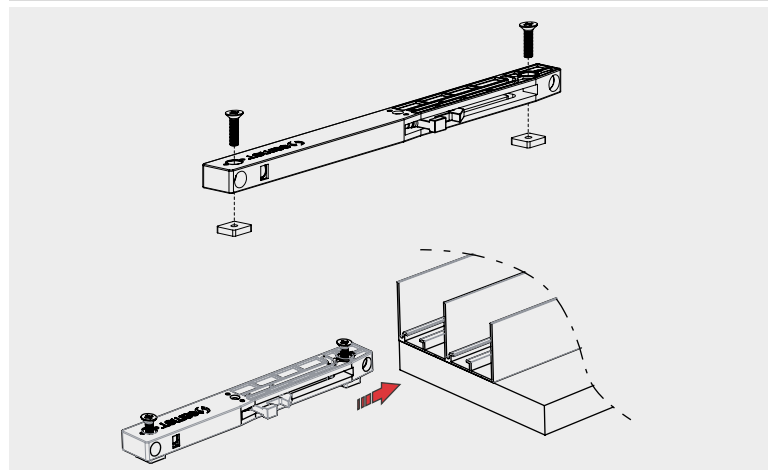
## Установка предохранителей от демонтажа



## Регулировка нижнего механизма



## Доводчик Soft-Close



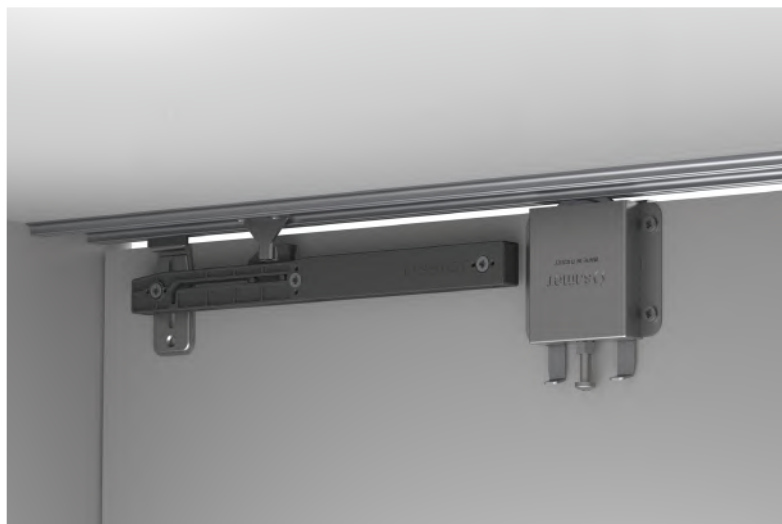
# SMT 75T

Система раздвижных дверей регулируемая

- Для дверей весом до 75 кг (на одну дверь)
- Плавный и бесшумный ход
- 8 мм регулировка вверх/низ

## Упаковка

- 24 комплекта в коробке
- 4 механизма в комплекте (на одну дверь)
- Доводчик Soft-Close заказывается отдельно



# Системы раздвижных дверей

## SMT 75 T – регулируемый универсальный механизм

**samet**



### Стандартный комплект



Регулируемый ролик – 4 шт.

### Дополнительно



Доводчик  
Soft-Close  
1280109

### Верхние и нижние алюминиевые профили



60/75/80 кг - Нижний ходовой  
профиль  
1280184411250  
1280184411300



75 кг LUX двойной профиль +  
заглушка  
1280184421250  
1280184421300



75 кг ESO двойной профиль  
1280184821250  
1280184821300



75 кг Профиль  
128018471250  
128018471300



Flat двойной профиль +  
заглушка  
1280184011250  
1280184011300

Не используется при толщине двери 22 мм

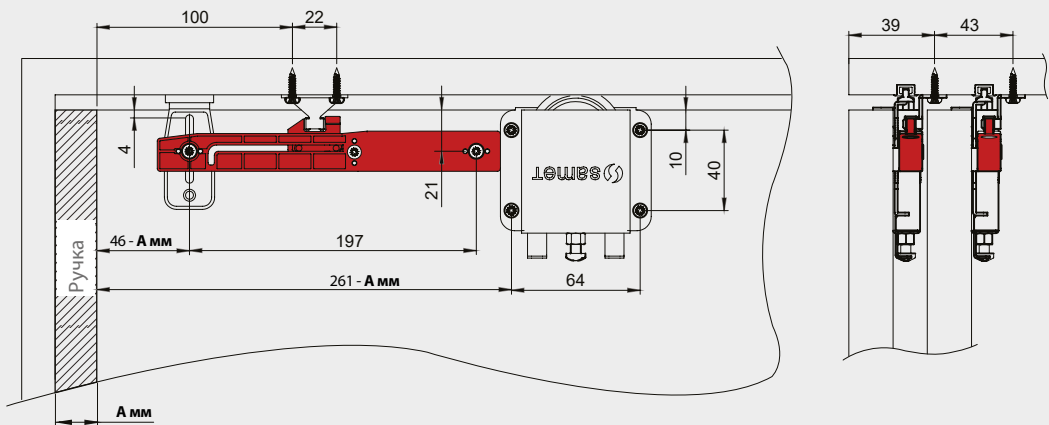
### 75 кг Регулируемый универсальный механизм

Наименование	Артикул	Для одной двери	Упаковка
SMT 75 T Регулируемый механизм на 1 дверь	12800975T	1 Комплект	1 Компл. в уп.-96 Компл. в коробке
Доводчик Soft-Close (до 75 кг)	1280109	1 Комплект	1 Компл. в уп.-48 Компл. в коробке

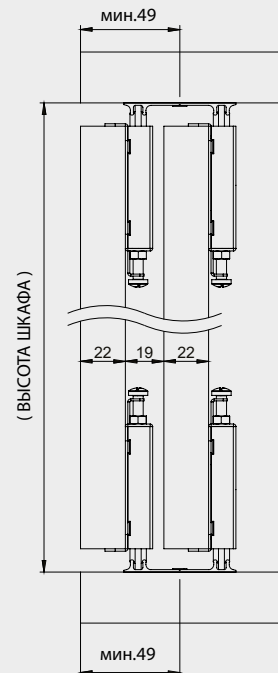
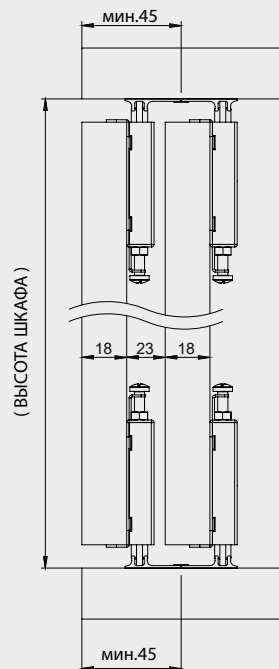
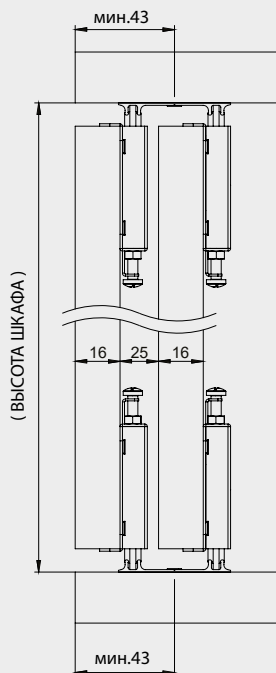
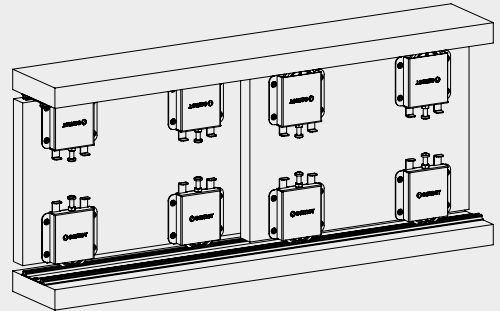
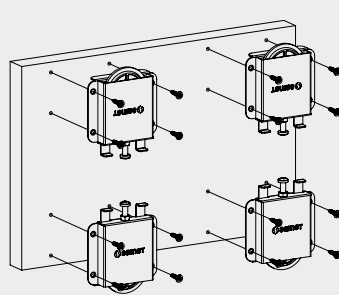
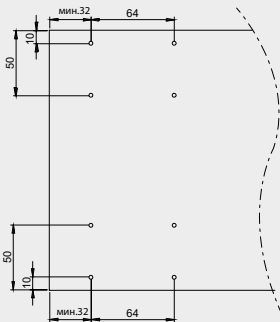
### Профили

Наименование	Артикул	Длина	Упаковка
60, 75, 80 кг Алюминиевый профиль	1280184411250	2,5 м	24 Шт. в коробке
60, 75, 80 кг Алюминиевый профиль	1280184411300	3 м	24 Шт. в коробке
75 кг LUX двойной алюминиевый профиль + заглушка	1280184421250	2,5 м	12 Шт. в коробке
75 кг LUX двойной алюминиевый профиль + заглушка	1280184421300	3 м	12 Шт. в коробке
75 кг ESO двойной алюминиевый профиль	1280184821250	2,5 м	12 Шт. в коробке
75 кг ESO двойной алюминиевый профиль	1280184821300	3 м	12 Шт. в коробке
75 кг Алюминиевый врезной профиль	128018471250	2,5 м	48 Шт. в коробке
75 кг Алюминиевый врезной профиль	128018471300	3 м	48 Шт. в коробке
Flat Series Aluminium Double Female Rail+Cover	1280184011250	2,5 м	12 Шт. в коробке
Flat Series Aluminium Double Female Rail+Cover	1280184011300	3 м	12 Шт. в коробке





A	22 мм	1 мм	4 мм	1 мм	1,5 мм	1,5 мм
	Открытая ручка	Закрытая ручка под паз	Концевой профиль	Концевой профиль широкий	Концевой профиль узкий под паз	Концевой профиль узкий
Ручки и концевые профили						



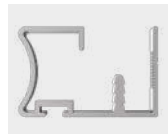
Высота фасада рассчитывается по формуле = высота шкафа - 16 мм

ПРИМЕЧАНИЕ: РАЗМЕРЫ, УКАЗАННЫЕ В СКОБКАХ, ДЕЙСТВИТЕЛЬНЫ ДЛЯ ДВЕРИ ТОЛЩИНОЙ 18 мм И 22 мм



## Концевой профиль широкий

NO	Артикул	Наименование	Толщина	Цвет	Кол-во	Упаковка
1	1280185121250	Концевой профиль широкий	18 мм	Матовый, анодир.	2,5 м	2,5 м/1 шт. - 24 Шт. в кор.



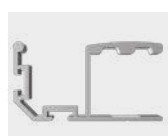
## Закрытая ручка под паз

NO	Артикул	Наименование	Толщина	Цвет	Кол-во	Упаковка
1	1280185421250	Закрытая ручка под паз	18 мм	Матовый, анодир.	2,5 м	2,5 м/1 шт. - 12 Шт. в кор.



## Концевой профиль

NO	Артикул	Наименование	Толщина	Цвет	Кол-во	Упаковка
1	1280185221250	Концевой профиль	18 мм	Матовый, анодир.	2,5 м	2,5 м/1 шт. - 24 Шт. в кор.



## Открытая ручка

NO	Артикул	Наименование	Толщина	Цвет	Кол-во	Упаковка
1	1280185321250	Открытая ручка	18 мм	Матовый, анодир.	2,5 м	2,5 м/1 шт. - 12 Шт. в кор.



## Концевой профиль узкий под паз узкий под паз

NO	Артикул	Наименование	Толщина	Цвет	Кол-во	Упаковка
1	1280185521250	Концевой профиль узкий под паз	18 мм	Матовый, анодир.	2,5 м	2,5 м/1 шт. - 24 Шт. в кор.

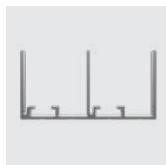


## Концевой профиль узкий

NO	Артикул	Наименование	Толщина	Цвет	Кол-во	Упаковка
1	1280185621250	Концевой профиль узкий	18 мм	Матовый, анодир.	2,5 м	2,5 м/1 шт. - 24 Шт. в кор.

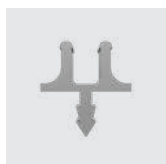
# Системы раздвижных дверей

## Профили направляющих



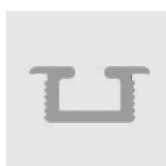
### SMT100 Верхний направляющий профиль

NO	АРТИКУЛ	НАИМЕНОВАНИЕ	ЦВЕТ	КОЛ-ВО	УПАКОВКА
1	1280185711250	SMT100 Верхний напр. профиль	Матовый анодир	2,5 м	Коробка (2,5 м/1 шт. - 10 шт/кор.)
2	1280185711300	SMT100 Верхний напр. профиль	Матовый анодир	3 м	Коробка (3 м/1 шт. - 10 шт/кор.)



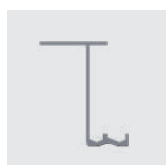
### Алюминиевый одинарный нижний ходовой профиль 60,75,80 кг

NO	АРТИКУЛ	НАИМЕНОВАНИЕ	ЦВЕТ	КОЛ-ВО	УПАКОВКА
1	1280184411250	60,75,80 кг Алюм. один. ниж. ходовой профиль	Матовый анодир	2,5 м	Коробка (2,5 м/1 шт. - 24 шт/кор.)
2	1280184411300	60,75,80 кг Алюм. один. ниж. ходовой профиль	Матовый анодир	3 м	Коробка (3 м/1 шт. - 24 шт/кор.)



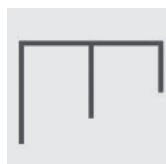
### Одинарный универсальный профиль из алюминия 75 кг

NO	АРТИКУЛ	НАИМЕНОВАНИЕ	ЦВЕТ	КОЛ-ВО	УПАКОВКА
1	128018471250	Одинарный универсальный проф. из алюминия 75 кг	Матовый анодир	2,5 м	Коробка (2,5 м/1 шт. - 20 шт/кор.)
2	128018471300	Одинарный универсальный проф. из алюминия 75 кг	Матовый анодир	3 м	Коробка (3 м/1 шт. - 20 шт/кор.)



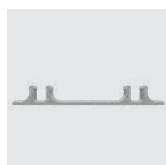
### Верхние ходовые алюминиевые профили SMT 500

NO	АРТИКУЛ	НАИМЕНОВАНИЕ	ЦВЕТ	КОЛ-ВО	УПАКОВКА
1	1280185811250	Верхние ходовые алюм. профили SMT 500	Матовый анодир	2,5 м	Коробка (2,5 м/1 шт. - 12 шт/кор.)
2	1280185811300	Верхние ходовые алюм. профили SMT 500	Матовый анодир	3 м	Коробка (3 м/1 шт. - 12 шт/кор.)



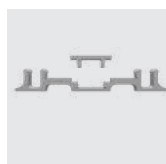
### Нижние направляющие алюминиевые профили SMT 500

NO	АРТИКУЛ	НАИМЕНОВАНИЕ	ЦВЕТ	КОЛ-ВО	УПАКОВКА
1	1280185821250	Нижние направляющие алюм. проф. SMT 500	Матовый анодир	2,5 м	Коробка (2,5 м/1 шт. - 12 шт/кор.)
2	1280185821300	Нижние направляющие алюм. проф. SMT 500	Матовый анодир	3 м	Коробка (3 м/1 шт. - 12 шт/кор.)



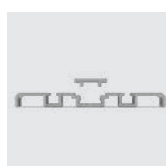
### Двойной профиль Eсо из алюминия –75 кг

NO	АРТИКУЛ	НАИМЕНОВАНИЕ	ЦВЕТ	КОЛ-ВО	УПАКОВКА
1	1280184821250	Двойной профиль Eсо из алюминия –75 кг	Матовый анодир	2,5 м	Коробка (2,5 м/1 шт. - 12 шт/кор.)
2	1280184821300	Двойной профиль Eсо из алюминия –75 кг	Матовый анодир	3 м	Коробка (3 м/1 шт. - 12 шт/кор.)



### Двойной профиль Lux из алюминия –75 кг и заглушка

NO	АРТИКУЛ	НАИМЕНОВАНИЕ	ЦВЕТ	КОЛ-ВО	УПАКОВКА
1	1280184421250	Двойной профиль Lux из алюминия –75 кг и заглушка	Матовый анодир	2,5 м	Коробка (2,5 м/1 шт. - 12 шт/кор.)
2	1280184421300	Двойной профиль Lux из алюминия –75 кг и заглушка	Матовый анодир	3 м	Коробка (3 м/1 шт. - 12 шт/кор.)



### Двойной профиль Flat из алюминия и заглушка

NO	АРТИКУЛ	НАИМЕНОВАНИЕ	ЦВЕТ	КОЛ-ВО	УПАКОВКА
1	1280184011250	Двойной профиль Flat из алюминия и заглушка	Матовый анодир	2,5 м	Коробка (2,5 м/1 шт. - 12 шт/кор.)
2	1280184011300	Двойной профиль Flat из алюминия и заглушка	Матовый анодир	3 м	Коробка (3 м/1 шт. - 12 шт/кор.)







# Превосходя ваши ожидания!

Точное и надежное соединение элементов играет важную роль в создании готового изделия.

Соединительная фурнитура компании Samet, предназначенная для практического применения, отличается высоким качеством и надежностью.

Команда Samet – это профессионалы своего дела, контролирующие каждый этап производственного процесса от выбора сырья до готового изделия.



Для получения более подробной информации о соединительной фурнитуре, отсканируйте QR-код с помощью своего смартфона.



# Соединительная фурнитура *samfix*



**samfix**

#### Подготовка деталей:

- С помощью сверла диаметром 8 мм просверлите отверстие под дюбель глубиной 34 или 24 мм посередине торца детали
- Просверлите отверстие под эксцентриковую стяжку диаметром 15 мм. Глубина должна быть на 4,5 мм ниже оси отверстия под дюбель
- Просверлите отверстие под дюбель или муфту, как показано в таблице

#### Последовательность монтажа:

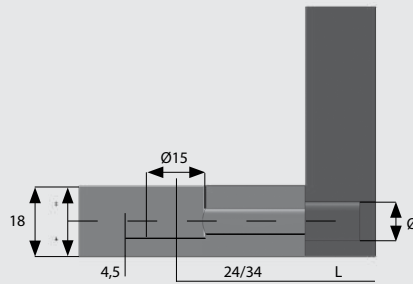
- Подготовьте деталь согласно указаниям, приведенным выше
- Установите муфту в отверстие
- Вкрутите дюбель в муфту
- Установите эксцентриковую стяжку в отверстие таким образом, чтобы стрелка указывала на торцевое отверстие
- Соедините детали с предустановленными стяжными элементами
- Поверните эксцентриковую стяжку в сторону знака фиксации
- Установите декоративную заглушку, чтобы придать эстетичный вид

\* Все размеры, указанные на чертежах, приведены в мм

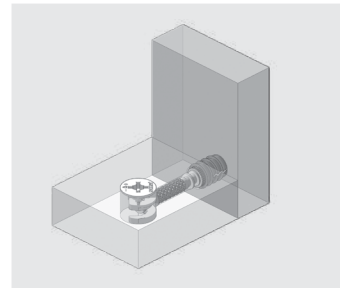
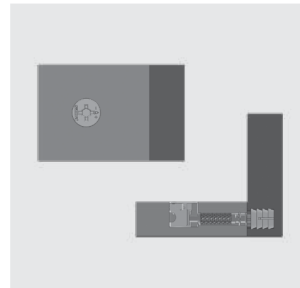
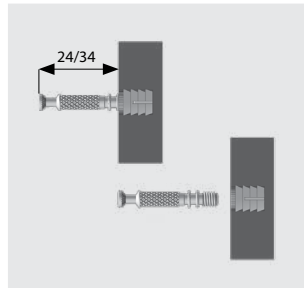
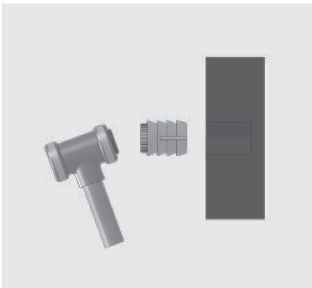
Таблица артикулов

НАИМЕНОВАНИЕ	АТИКУЛ	УПАКОВКА
SamFix, эксцентриковая стяжка, Ø15x12, никель	1080017	2000 Шт. в коробке
SamFix, эксцентриковая стяжка, Ø15x12, цинк	1080016	2000 Шт. в коробке
SamFix, эксцентриковая стяжка, Ø15x12, без покрытия	1080015	2000 Шт. в коробке
SamFix, эксцентриковая стяжка, Ø15x13,2, никель	1080020	2000 Шт. в коробке
SamFix, эксцентриковая стяжка, Ø15x13,2, цинк	1080019	2000 Шт. в коробке
SamFix, эксцентриковая стяжка, Ø15x13,2, без покрытия	1080018	2000 Шт. в коробке
SamFix, дюбель с резьбой М6, длиной 34 мм, сталь, цинк	10800211	2000 Шт. в коробке
SamFix, дюбель с резьбой М6, длиной 34 мм, сталь, без покрытия	10800212	2000 Шт. в коробке
SamFix, дюбель с резьбой М6, длиной 24 мм, сталь, цинк	1080027	2000 Шт. в коробке
SamFix, дюбель с резьбой М6, длиной 24 мм, сталь, без покрытия	10800272	2000 Шт. в коробке
SamFix, дюбель с резьбой для отверстий диаметром 5мм, длиной 34 мм, сталь, цинк	10800231	2000 Шт. в коробке
SamFix, дюбель с резьбой для отверстий диаметром 5мм, длиной 24 мм, сталь, цинк	1080026	2000 Шт. в коробке
SamFix, дюбель с резьбой для отверстий диаметром 5мм, длиной 24 мм, сталь, без покрытия	10800262	2000 Шт. в коробке
SamFix, пластиковая муфта Ø8x10 мм под резьбу М6 (в ленте)	1080031	2000 Шт. в коробке
SamFix, пластиковая муфта Ø8x12 мм под резьбу М6 (в ленте)	1080032	2000 Шт. в коробке
SamFix, пластиковая муфта Ø10x10 мм под резьбу М6 (в ленте)	1080033	2000 Шт. в коробке
SamFix, пластиковая муфта Ø10x12 мм под резьбу М6 (в ленте)	1080034	2000 Шт. в коробке
SamFix, пластиковая муфта Ø10x12 мм под резьбу М6	1080038	2000 Шт. в коробке
SamFix, муфта, цинковое литье (zamac), Ø8x13 мм под резьбу М6	108401	2000 Шт. в коробке
SamFix, дюбель, муфта, цинковое литье (zamac), Ø8x13 мм под резьбу М6, без покрытия	1084012	2000 Шт. в коробке
SamFix, декоративная заглушка, белый	108344	2000 Шт. в коробке
SamFix, декоративная заглушка, бук	108345	2000 Шт. в коробке
SamFix, декоративная заглушка, черный	108347	2000 Шт. в коробке
SamFix, декоративная заглушка, красное дерево	108373	2000 Шт. в коробке
SamFix, декоративная заглушка, коричневый	108343	2000 Шт. в коробке

## Установочные размеры

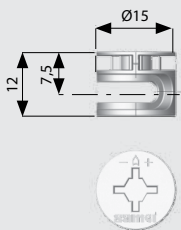


	Ø мм	L мм
Ø8x10 Муфта	Ø8	11
Ø8x12 Муфта	Ø8	13
Ø10x10 Муфта	Ø10	11
Ø10x12 Муфта	Ø10	13
Евровинт	Ø5	12
Замас Муфта	Ø8	13

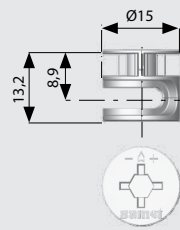


## Типы эксцентриковых стяжек

Эксцентриковая стяжка 12 мм

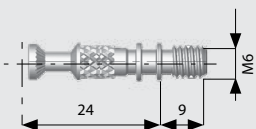


Эксцентриковая стяжка 13.2 мм

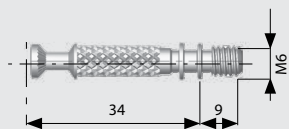


## Типы дюбелей

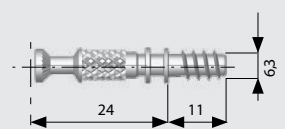
Дюбель М6х24 мм, сталь



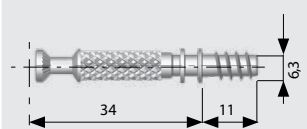
Дюбель М6х34 мм, сталь



Дюбель 24 мм, сталь

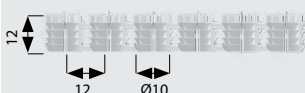


Дюбель 34 мм, сталь



## Типы муфт

Ø10x12 - пластиковая муфта под резьбу М6



Ø10x10 - пластиковая муфта под резьбу М6



Ø8x12 - пластиковая муфта под резьбу М6



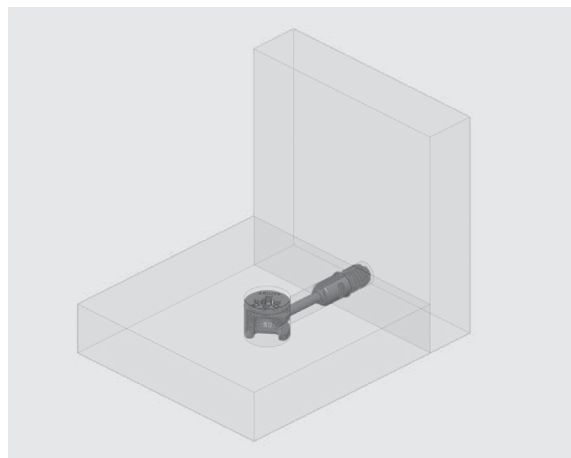
Ø8x10 - пластиковая муфта под резьбу М6





# Соединительная фурнитура

## jetfix



**jetfix**

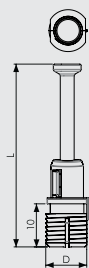
- Jetfix - это стальной дюбель с разжимной пластиковой муфтой, расширяющейся при затягивании эксцентриковой стяжки
- Jetfix обеспечивает легкий, быстрый и надежный монтаж при использовании эксцентриковой стяжки Samfix
- Jetfix представлен в двух вариантах — для отверстий диаметром  $\varnothing 8$  мм и  $\varnothing 10$  мм

\* Все размеры, указанные на чертежах, приведены в мм

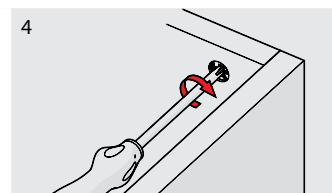
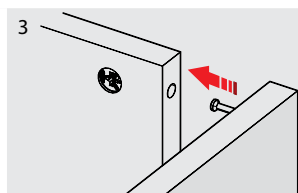
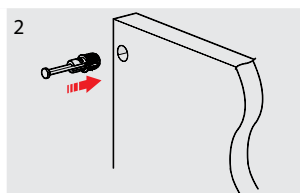
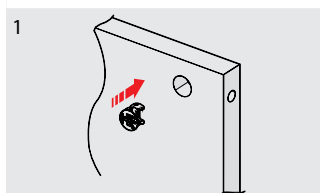
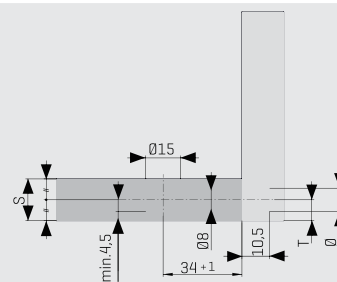
### Таблица артикулов

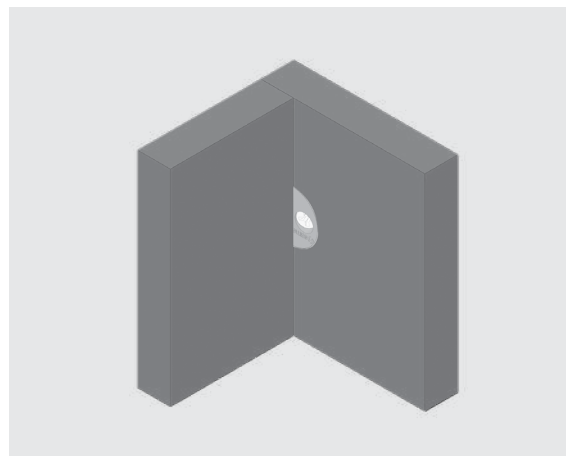
НАИМЕНОВАНИЕ	Артикул	УПАКОВКА
JetFix $\varnothing 8 \times 10$	1080425	2000 Шт. в коробке
JetFix $\varnothing 10 \times 10$	1080427	2000 Шт. в коробке

### Установочные размеры



$T = S/2$  мм  
 $\varnothing = \varnothing 8$  мм,  $\varnothing 10$  мм





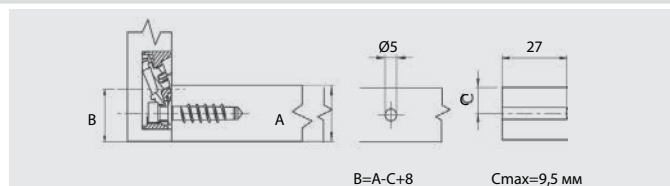
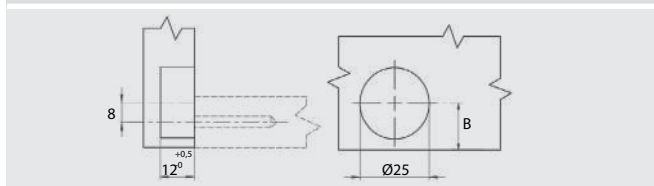
- Стяжка состоит из цинкового (zamac) эксцентрика в пластиковом корпусе, дюбель входит в комплект
- Эстетичная и простая в применении стяжка
- Обеспечивает прочное крепление деталей
- Широкая цветовая гамма позволяет использовать стяжку с панелями разных цветов

\* Все размеры, указанные на чертежах, приведены в мм

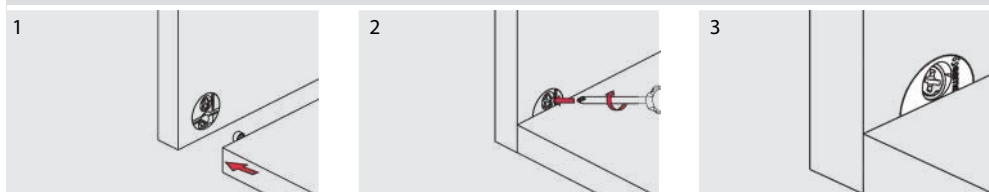
## Таблица артикулов

НАИМЕНОВАНИЕ	АРТИКУЛ	УПАКОВКА
Эксцентриковая стяжка, коричневая	108801	1500 Шт. в коробке
Эксцентриковая стяжка, черная	108802	1500 Шт. в коробке
Эксцентриковая стяжка, белая	108803	1500 Шт. в коробке
Эксцентриковая стяжка, бежевая	108804	1500 Шт. в коробке

## Установочные размеры

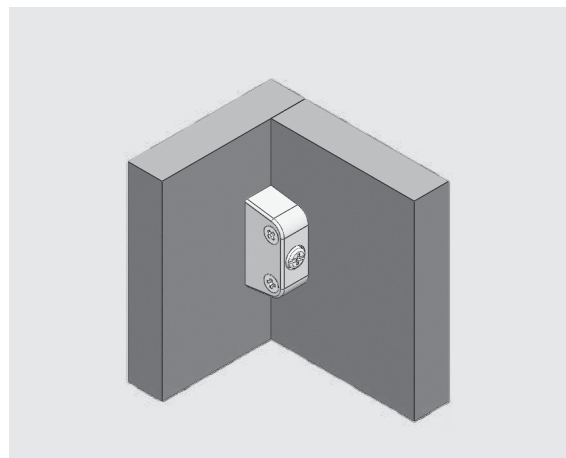


## Установка



## Соединительная фурнитура

### Трехэлементная угловая стяжка «Трапеция»



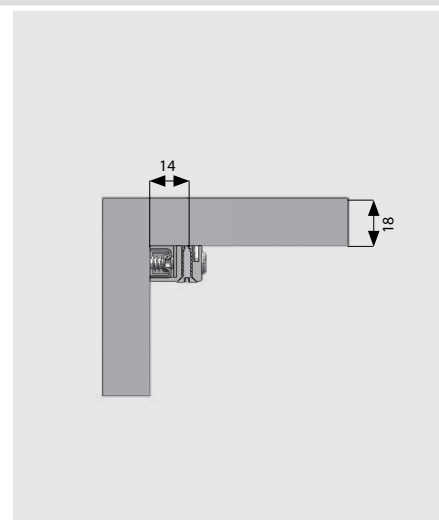
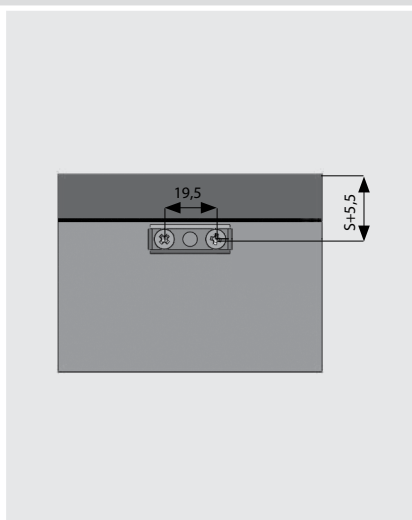
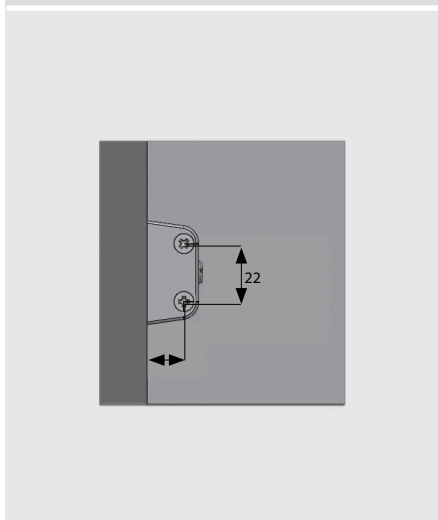
- Широкая цветовая гамма
- Используется в качестве угловой стяжки
- Схема монтажа показана на рисунках

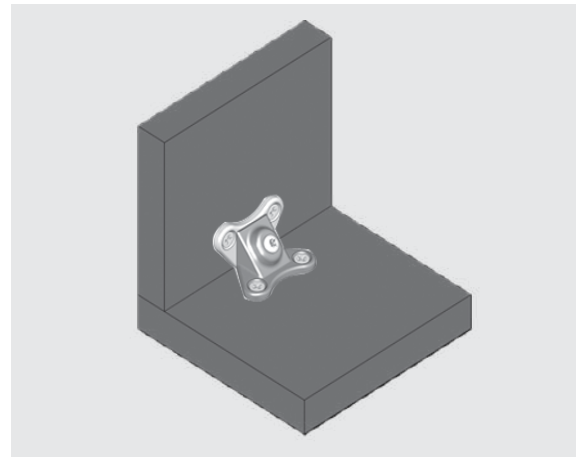
\* Все размеры, указанные на чертежах, приведены в мм

Таблица артикулов

НАИМЕНОВАНИЕ	АРТИКУЛ	УПАКОВКА
Пластиковая трехэлементная угловая стяжка, вишня	108031	1000 Шт. в коробке
Пластиковая трехэлементная угловая стяжка, груша	10803A	1000 Шт. в коробке
Пластиковая трехэлементная угловая стяжка, коричневая	108033	1000 Шт. в коробке
Пластиковая трехэлементная угловая стяжка, белая	108034	1000 Шт. в коробке
Пластиковая трехэлементная угловая стяжка, дуб	108035	1000 Шт. в коробке
Металлическая трехэлементная угловая стяжка	108175	1000 Шт. в коробке

### Размеры





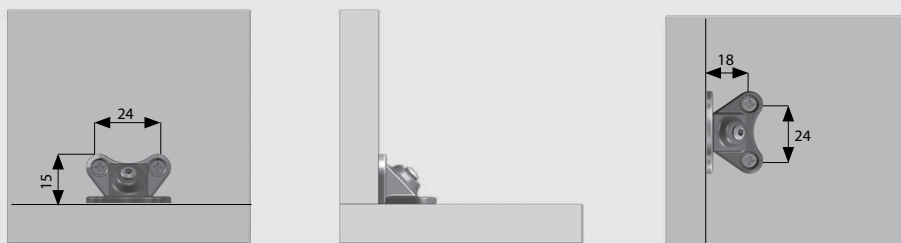
- Небольшая стяжка, обеспечивающая идеальное соединение элементов
- Состоит из трех частей
- Схема монтажа показана на рисунках

\* Все размеры, указанные на чертежах, приведены в мм.

#### Таблица артикулов

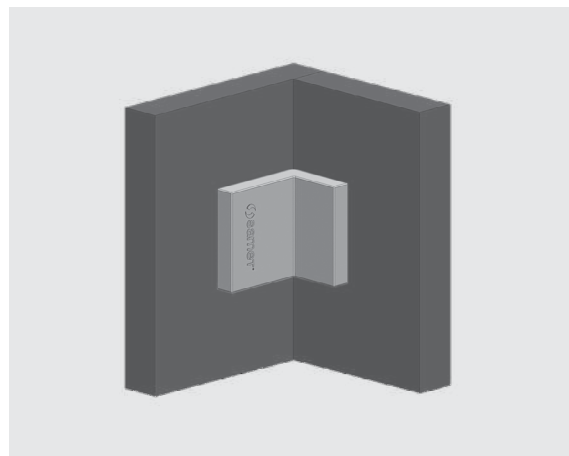
НАИМЕНОВАНИЕ	АРТИКУЛ	УПАКОВКА
Угловая стяжка «Бабочка», выполненная из цинкового литья	108171	400 Шт. в коробке

#### Размеры



## Соединительная фурнитура

### Навес для шкафов «Lux L-Tуре»



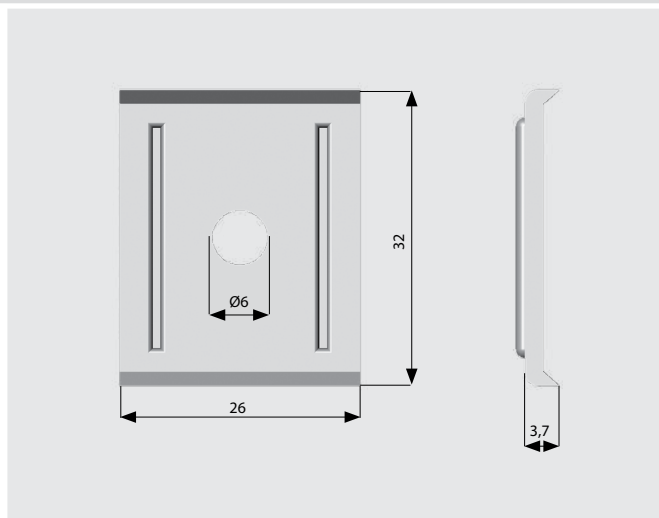
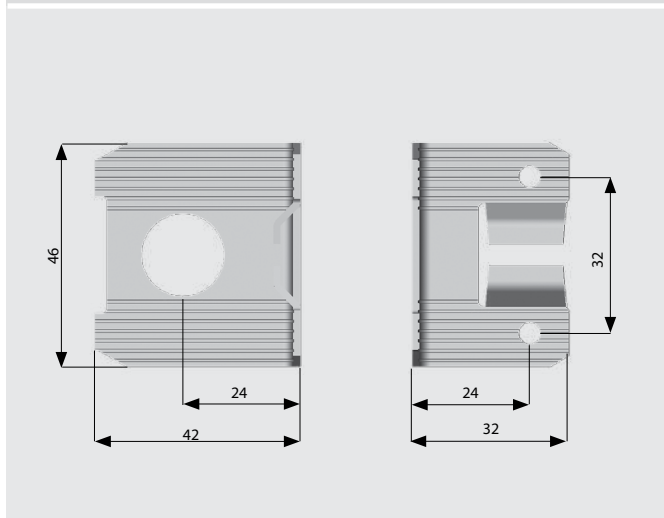
- Широкая цветовая гамма
- Благодаря наличию зубцов может применяться для подвешивания шкафов
- Применяется для крепления шкафов к стене

\* Все размеры, указанные на чертежах, приведены в мм

Таблица артикулов

НАИМЕНОВАНИЕ	Артикул	УПАКОВКА
Навес для шкафов «Lux L-Tуре», вишня	1990951	400 шт. в коробке
Навес для шкафов «Lux L-Tуре», бежевый	1990952	400 шт. в коробке
Навес для шкафов «Lux L-Tуре», коричневый	1990953	400 шт. в коробке
Навес для шкафов «Lux L-Tуре», белый	1990954	400 шт. в коробке
Навес для шкафов «Lux L-Tуре», груша	199095A	400 шт. в коробке
Навес для шкафов «Lux L-Tуре», серый	199095B	400 шт. в коробке
Навес для шкафов «Lux L-Tуре», дуб	199095S	400 шт. в коробке

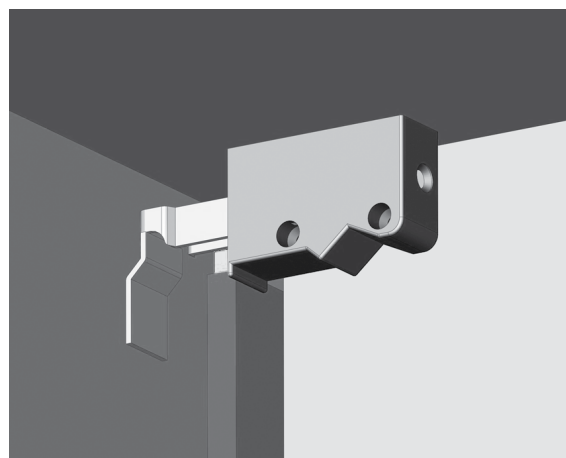
### Размеры



# Соединительная фурнитура

## Навес для шкафов Daset

**samet**



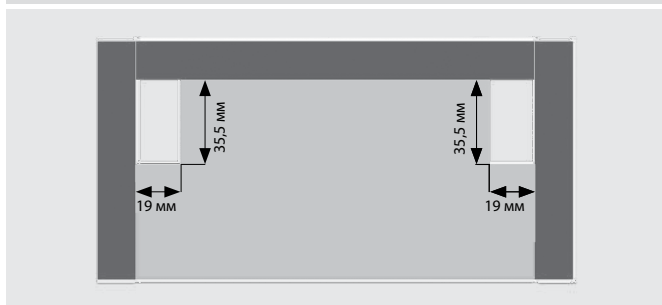
- Цвета: коричневый, белый, дуб, груша, вишня, бежевый, пепельный серый
- Левый и правый элемент упакованы отдельно
- Система крепежа:
  - традиционное винтовое крепление с применением крючка
  - стальная планка для крепления поперечных модулей
  - стальная планка длиной 240 см, идущая вдоль стены
- Допустимая нагрузка: 80 кг на пару

\* Все размеры, указанные на чертежах, приведены в мм

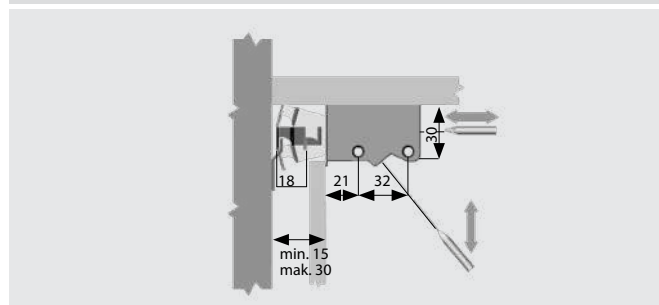
Таблица артикулов

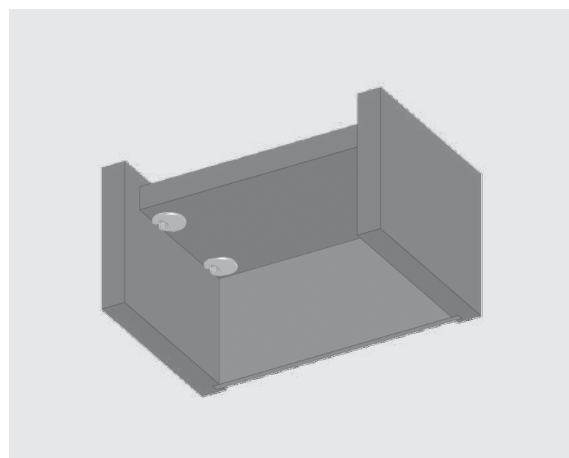
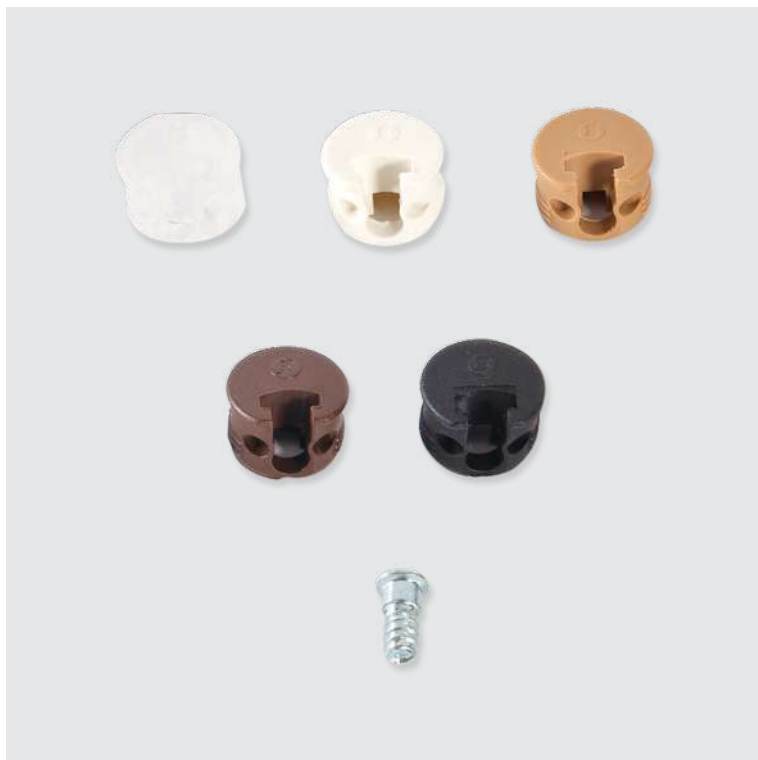
НАИМЕНОВАНИЕ	АТИКУЛ	УПАКОВКА
Навес для шкафов Daset, правый, коричневый	1990431	250 Шт. в коробке
Навес для шкафов Daset, левый, коричневый	1990432	250 Шт. в коробке
Навес для шкафов Daset, правый, белый	1990441	250 Шт. в коробке
Навес для шкафов Daset, левый, белый	1990442	250 Шт. в коробке
Навес для шкафов Daset, правый, дуб	1990451	250 Шт. в коробке
Навес для шкафов Daset, левый, дуб	1990452	250 Шт. в коробке
Навес для шкафов Daset, правый, пепельный серый	1990421	250 Шт. в коробке
Навес для шкафов Daset, левый, пепельный серый	1990422	250 Шт. в коробке
Навес для шкафов Daset, правый, бежевый	1990411	250 Шт. в коробке
Навес для шкафов Daset, левый, бежевый	1990412	250 Шт. в коробке
Навес для шкафов Daset, правый, вишня	1990401	250 Шт. в коробке
Навес для шкафов Daset, левый, вишня	1990402	250 Шт. в коробке
Навес для шкафов Daset, правый, груша	19904A1	250 Шт. в коробке
Навес для шкафов Daset, левый, груша	19904A2	250 Шт. в коробке
Крючок для навеса Daset	1990461	1000 Шт. в коробке
Планка для навеса Daset	1990462	250 Шт. в коробке

### Размеры



### Установка





**afix**

- Эстетичное и простое в применении крепление для полок
- Состоит из пластикового корпуса и стального дюбеля
- Широкая цветовая гамма
- Соединение элементов без инструмента

\* Все размеры, указанные на чертежах, приведены в мм

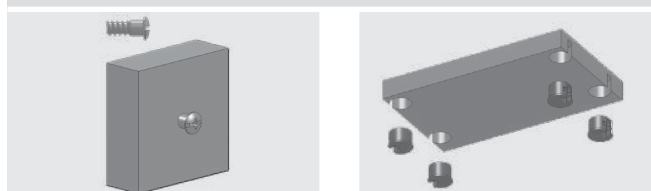
Таблица артикулов

НАИМЕНОВАНИЕ	АТИКУЛ	УПАКОВКА
Крепление для полок Аfix, коричневое	108601	2000 Шт. в коробке
Крепление для полок Аfix, белое	108602	2000 Шт. в коробке
Крепление для полок Аfix, черное	108603	2000 Шт. в коробке
Крепление для полок Аfix, бук	108604	2000 Шт. в коробке
Крепление для полок Аfix, прозрачное	108606	2000 Шт. в коробке

Размеры



Установка





Полкодержатели

① Пластиковый полкодержатель



② Металлический полкодержатель



③ Пластиковый полкодержатель с гвоздем



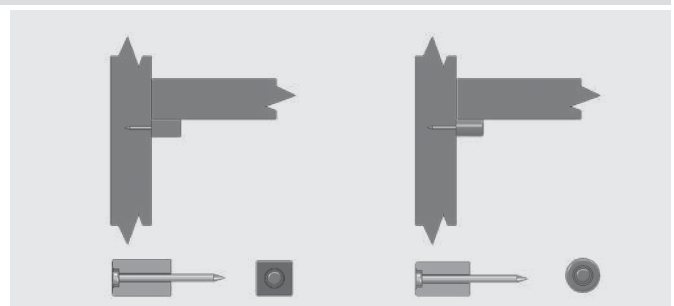
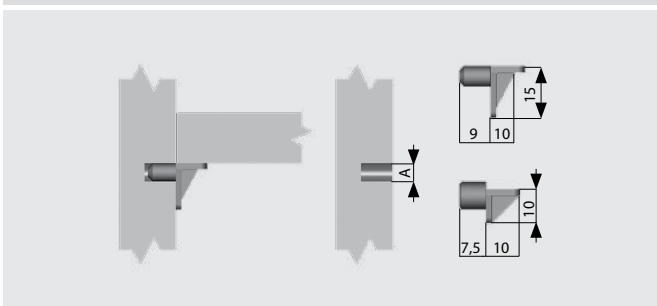
• Схема монтажа показана на рисунках

\* Все размеры, указанные на чертежах, приведены в мм

Таблица артикулов

НАИМЕНОВАНИЕ	Артикул	УПАКОВКА
Полкодержатель для стекл. полок Ø5x9 мм, никель	110071	500 Шт. в коробке - 5000 Шт. в коробке
Фиксируемый полкодержатель для стекл. полок Ø5x9 мм, никель	110072	500 Шт. в коробке - 5000 Шт. в коробке
Вкручиваемый полкодержатель для стекл. полок, Ø5x8 мм, никель	110073	500 Шт. в коробке - 5000 Шт. в коробке
Полкодержатель, Ø5x16 мм, металлический	110074	5000 Шт. в коробке
Пластиковый полкодержатель Ø5, коричневый	110013	5000 Шт. в коробке
Пластиковый полкодержатель Ø5, белый	110014	5000 Шт. в коробке
Пластиковый полкодержатель Ø5, дуб	110015	5000 Шт. в коробке
Пластиковый полкодержатель Ø5, бук	110016	5000 Шт. в коробке
Пластиковый полкодержатель Ø6, коричневый	110023	5000 Шт. в коробке
Пластиковый полкодержатель Ø6, белый	110024	5000 Шт. в коробке
Пластиковый полкодержатель Ø6, дуб	110025	5000 Шт. в коробке
Пластиковый круглый полкодержатель с гвоздем, коричневый	110060	5000 Шт. в коробке
Пластиковый круглый полкодержатель с гвоздем, белый	110061	5000 Шт. в коробке
Пластиковый круглый полкодержатель с гвоздем, дуб	110062	5000 Шт. в коробке
Пластиковый квадратный полкодержатель с гвоздем, коричневый	110063	5000 Шт. в коробке
Пластиковый квадратный полкодержатель с гвоздем, белый	110064	5000 Шт. в коробке
Пластиковый квадратный полкодержатель с гвоздем, дуб	110065	5000 Шт. в коробке

Размеры



## Настенный складной кронштейн



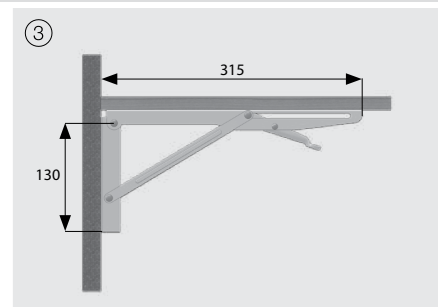
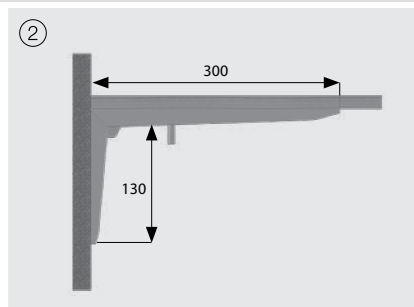
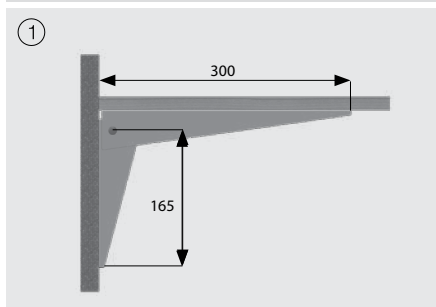
- Возможность использования в ограниченных пространствах
- Схема монтажа показана на рисунках
- С функцией складывания
- Максимальный вес указан для одного кронштейна

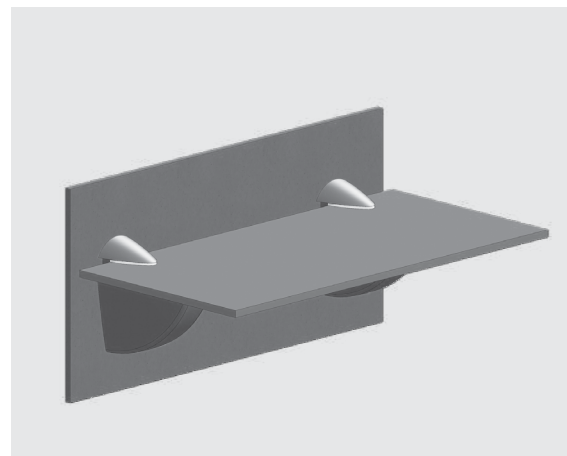
\* Все размеры, указанные на чертежах, приведены в мм

Таблица артикулов

НАИМЕНОВАНИЕ	Артикул	МАХ. ВЕС	МАХ. РАЗМЕР СТОЛА	УПАКОВКА
Кронштейн, 30 см, фиксация штифтом, цинковое литье (zamac), коричневый	120013	40 кг	450x850 мм	30 Компл. в коробке
Кронштейн, 30 см, фиксация штифтом, цинковое литье (zamac), белый	120014	40 кг	450x850 мм	30 Компл. в коробке
Кронштейн, 30 см, белый	1200211	40 кг	250x1500 мм	20 Компл. в коробке
Кронштейн, 30 см, коричневый	1200212	40 кг	250x1500 мм	20 Компл. в коробке
Кронштейн, 35 см, белый	1200221	40 кг	250x1500 мм	20 Компл. в коробке
Кронштейн, 35 см, коричневый	1200222	40 кг	250x1500 мм	20 Компл. в коробке
Кронштейн, 45 см, белый	1200251	50 кг	250 x1500 мм	10 Компл. в коробке
Кронштейн, 45 см, коричневый	1200252	50 кг	250x1500 мм	10 Компл. в коробке
Кронштейн, 25 см, белый, с фиксатором	1200231	50 кг	250x1500 мм	20 Компл. в коробке
Кронштейн, 25 см, коричневый, с фиксатором	1200232	50 кг	250x1500 мм	20 Компл. в коробке
Кронштейн, 30 см, белый, с фиксатором	1200241	50 кг	250x1500 мм	20 Компл. в коробке
Кронштейн, 30 см, коричневый, с фиксатором	1200242	50 кг	250x1500 мм	20 Компл. в коробке

### Размеры





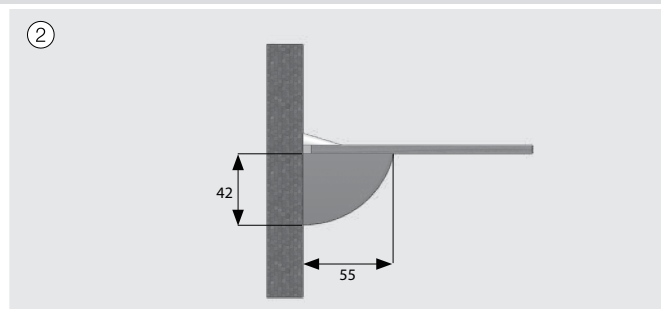
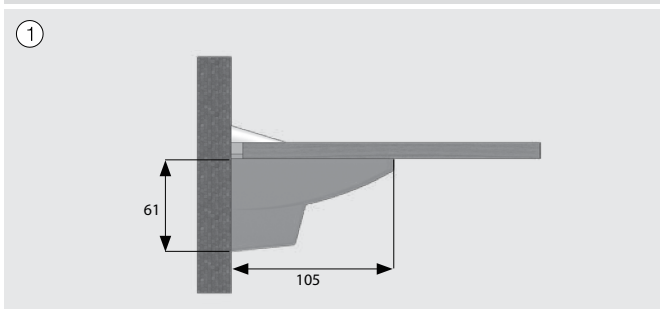
- Возможность использования в ограниченных пространствах
- Схема монтажа показана на рисунках

\* Все размеры, указанные на чертежах, приведены в мм

Таблица артикулов

НАИМЕНОВАНИЕ	АТИКУЛ	МАХ.ВЕС	МАХ. РАЗМЕР СТОЛА	УПАКОВКА
Держатели для полок, 20 мм, матовый хром	1201001	35 кг	250x600 мм	50 Компл. в коробке
Держатели для полок, 20 мм, хром	1201003	35 кг	250x600 мм	50 Компл. в коробке
Держатели для полок, 30 мм, матовый хром	1201004	40 кг	250x800 мм	50 Компл. в коробке
Держатели для полок, 30 мм, хром	1201006	40 кг	250x800 мм	50 Компл. в коробке
Держатели для полок, 40 мм, матовый хром	1201007	50 кг	250x1000 мм	25 Компл. в коробке
Держатели для полок, 40 мм, хром	1201009	50 кг	250x1000 мм	25 Компл. в коробке
Держатели для полок, 40 мм, матовый хром	1201010	50 кг	250x1000 мм	25 Компл. в коробке
Держатели для полок, 40 мм, хром	1201012	50 кг	250x1000 мм	25 Компл. в коробке

Размеры



# Соединительная фурнитура

## Plastic Plinth Adjusters



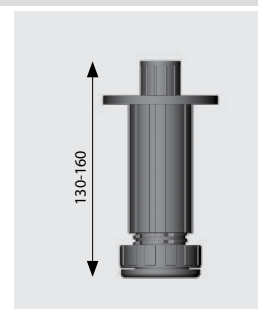
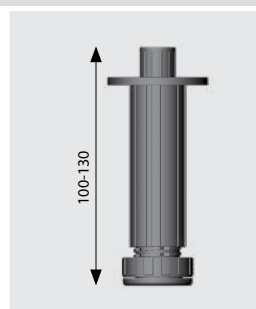
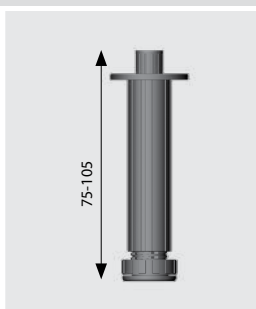
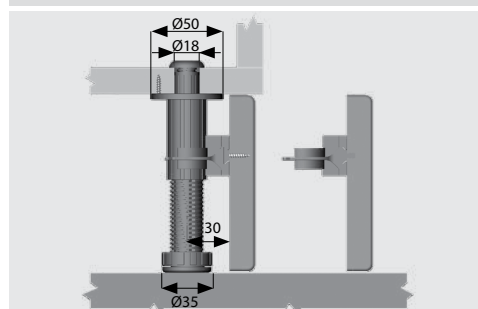
- Возможность регулировки вверх и вниз
- Принцип работы показан на рисунке
- Возможность регулировки в пределах 30 мм

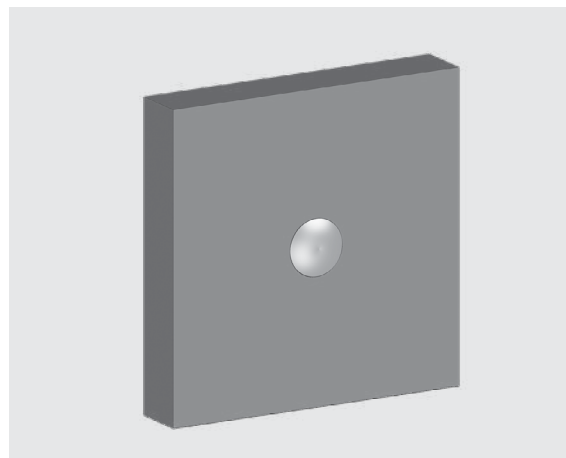
\* Все размеры, указанные на чертежах, приведены в мм

Таблица артикулов

НАИМЕНОВАНИЕ	Артикул	УПАКОВКА
Регулировочный винт для ножки, белый	113064	1000 Шт. в коробке
Регулировочный винт для ножки, черный	113067	1000 Шт. в коробке
Регулируемая пластиковая ножка (75 – 105 мм), белая	113084	250 Шт. в коробке
Регулируемая пластиковая ножка (75 – 105 мм), черная	113087	250 Шт. в коробке
Регулируемая пластиковая ножка (100 – 130 мм), белая	113088	250 Шт. в коробке
Регулируемая пластиковая ножка (100 – 130 мм), черная	113089	250 Шт. в коробке
Регулируемая пластиковая ножка (130 – 160 мм), белая	113090	250 Шт. в коробке
Регулируемая пластиковая ножка (130 – 160 мм), черная	113091	250 Шт. в коробке
Пластиковый хомут для регулируемой ножки, белый	113094	125 Шт. в коробке
Пластиковый хомут для регулируемой ножки, черный	113097	125 Шт. в коробке
Подпятник, коричневый	113073	500 шт. в уп.- 3000 Шт. в коробке
Подпятник, белый	113074	500 шт. в уп.- 3000 Шт. в коробке
Подпятник, дуб	113075	500 шт. в уп.- 3000 Шт. в коробке

Размеры





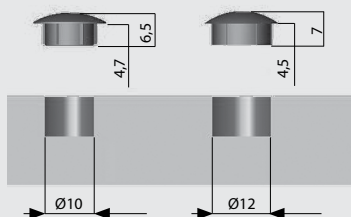
- Используются для закрытия отверстий под винты
- Широкая цветовая гамма

\* Все размеры, указанные на чертежах, приведены в мм

Таблица артикулов

НАИМЕНОВАНИЕ	Артикул	УПАКОВКА
Декоративная заглушка, 10 мм, коричневая	111033	1000 шт. в уп.
Декоративная заглушка, 10 мм, белая	111034	1000 шт. в уп.
Декоративная заглушка, 10 мм, дуб	111035	1000 шт. в уп.
Декоративная заглушка, 12 мм, коричневая	111043	1000 шт. в уп.
Декоративная заглушка, 12 мм, белая	111044	1000 шт. в уп.
Декоративная заглушка, 12 мм, дуб	111045	1000 шт. в уп.

Размеры



## Соединительная фурнитура

### Шпаклевочная паста для шпона и массива дерева



Таблица артикулов

НАИМЕНОВАНИЕ	АТИКУЛ	УПАКОВКА
Шпатлевка, светлое красное дерево	1290101	24 Шт. в уп.
Шпатлевка, темное красное дерево	1290102	24 Шт. в уп.
Шпатлевка, светлый орех	1290103	24 Шт. в уп.
Шпатлевка, орех	1290104	24 Шт. в уп.
Шпатлевка, темный орех	1290105	24 Шт. в уп.
Шпатлевка, сосна	1290106	24 Шт. в уп.
Шпатлевка, светлая сосна	1290107	24 Шт. в уп.
Шпатлевка, клен	1290108	24 Шт. в уп.
Шпатлевка, дуб	1290109	24 Шт. в уп.
Шпатлевка, натуральный цвет	1290110	24 Шт. в уп.
Шпатлевка, бук	1290111	24 Шт. в уп.
Шпатлевка, белый цвет	1290112	24 Шт. в уп.
Шпатлевка, черный цвет	1290113	24 Шт. в уп.
Шпатлевка, серый цвет	1290114	24 Шт. в уп.
Шпатлевка, темный дуб	1290115	24 Шт. в уп.
Шпатлевка, тик	1290116	24 Шт. в уп.
Шпатлевка, темная вишня	1290117	24 Шт. в уп.
Шпатлевка, светлая вишня	1290118	24 Шт. в уп.
Шпатлевка, зеленая трава	1290120	24 Шт. в уп.
Шпатлевка, венги	1290122	24 Шт. в уп.
Шпатлевка, белый дуб	1290124	24 Шт. в уп.
Шпатлевка, груша	1290126	24 Шт. в уп.
Шпатлевка, красный цвет	1290128	24 Шт. в уп.
Шпатлевка, оранжево-розовый цвет	1290129	24 Шт. в уп.
Шпатлевка, береза	1290130	24 Шт. в уп.
Шпатлевка, пепельный цвет	1290131	24 Шт. в уп.
Шпатлевка, липа	1290132	24 Шт. в уп.